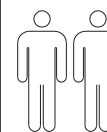


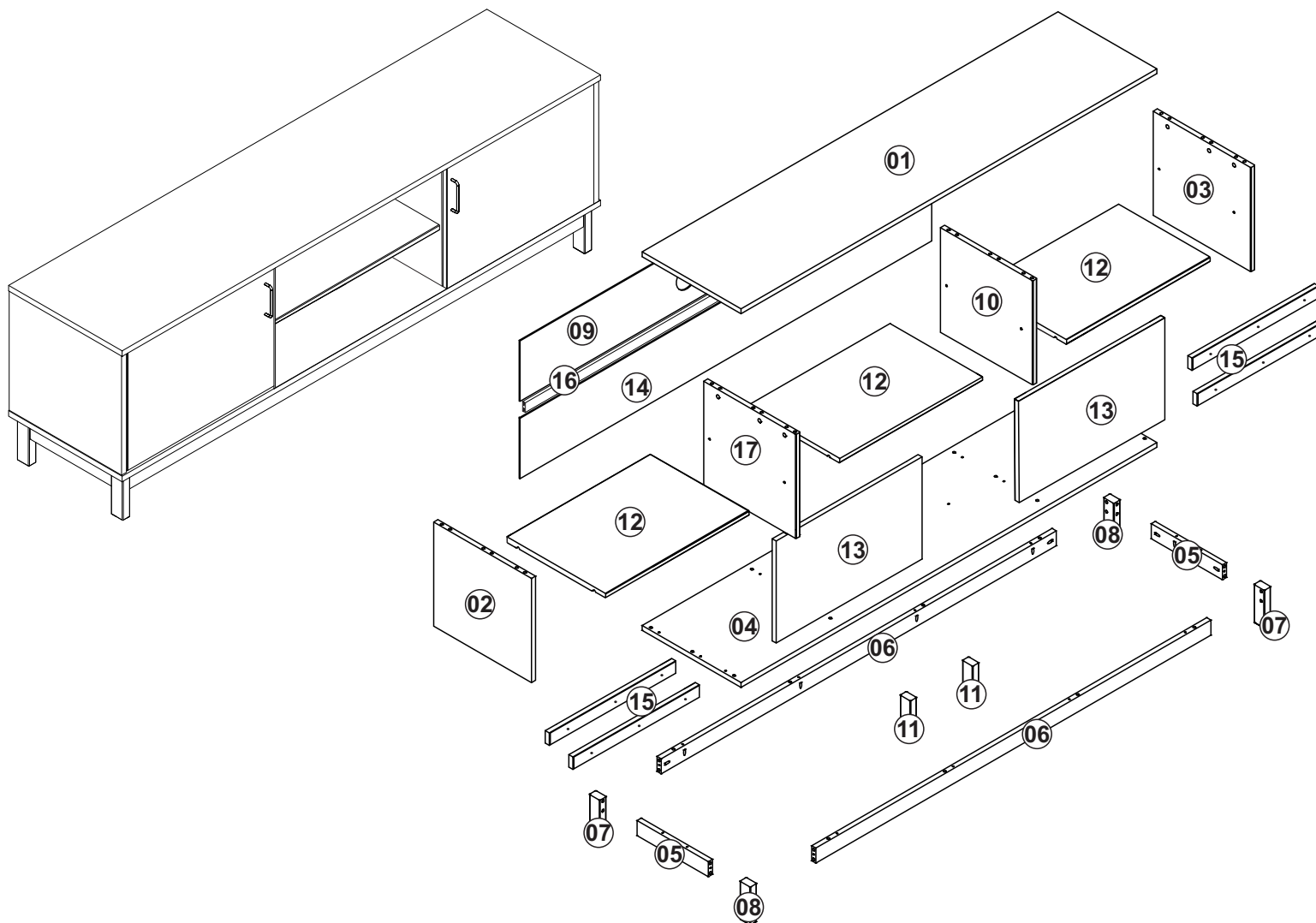
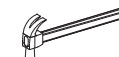
# NÁVOD K MONTÁŽI

## TV stolek 2 dveře MADRID

### 266101



1 h 30 min

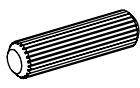


### SEZNAM DÍLŮ

KS

01 - HORNÍ DESKA	1
02 - LEVÁ BOČNICE	1
03 - PRAVÁ BOČNICE	1
04 - DNO	1
05 - KRATŠÍ PŘÍČKA	2
06 - DELŠÍ PŘÍČKA	2
07 - PRAVÁ NOHA	2
08 - LEVÁ NOHA	2
09 - ZÁDA S OTVOREM	1
10 - PRAVÁ VNITŘNÍ BOČNICE	1
11 - STŘEDNÍ NOHA	2
12 - POLICE	3
13 - DVEŘE	2
14 - ZÁDA	1
15 - VÝZTUHA DVEŘÍ	4
16 - SPOJKA ZAD	1
17 - LEVÁ VNITŘNÍ BOČNICE	1

A



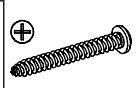
8.0 x 30 x48

B



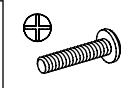
4.0 x 40 x14

C



3.5 x 30 x20

D



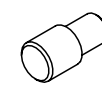
M4 x 22 x04

E



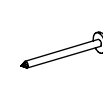
x06

F



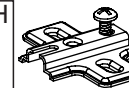
x12

G



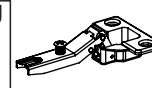
10 x 10 x32

H



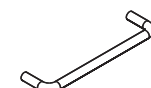
x04

J



x04

K



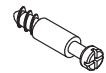
x02

L



x12

M



x12

N



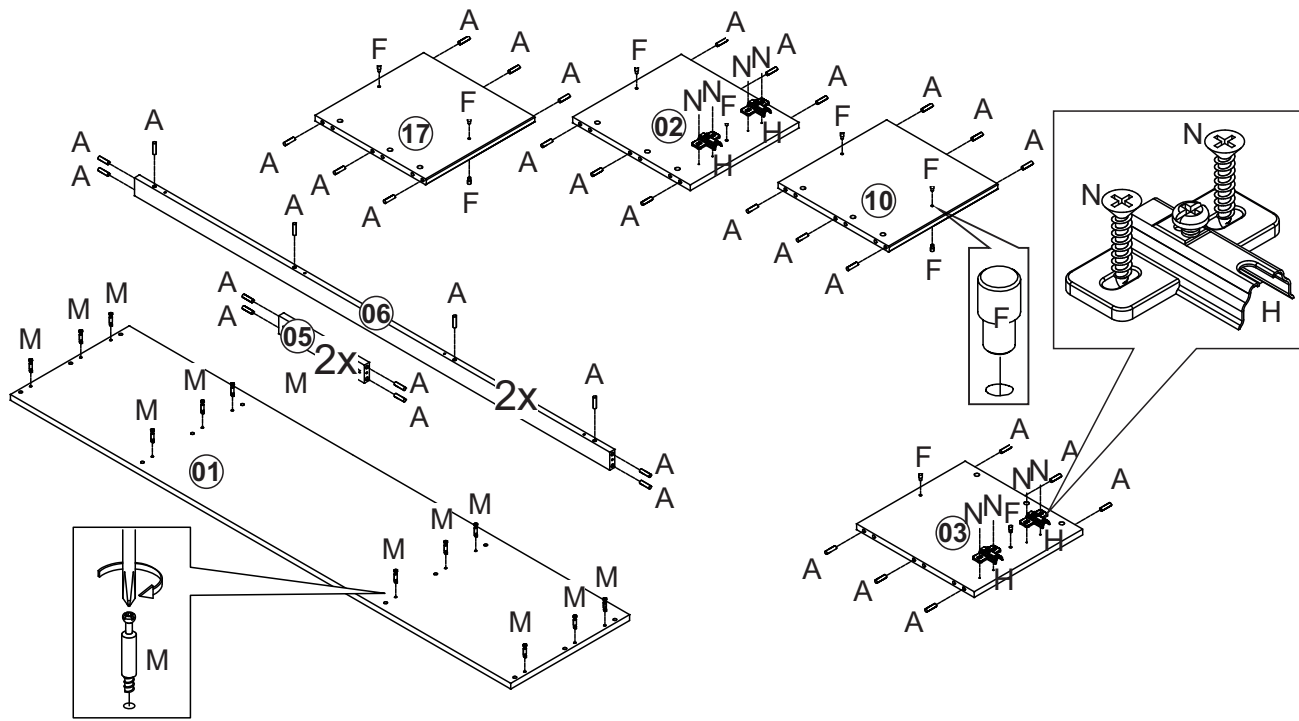
3.5 x 14 x16

O

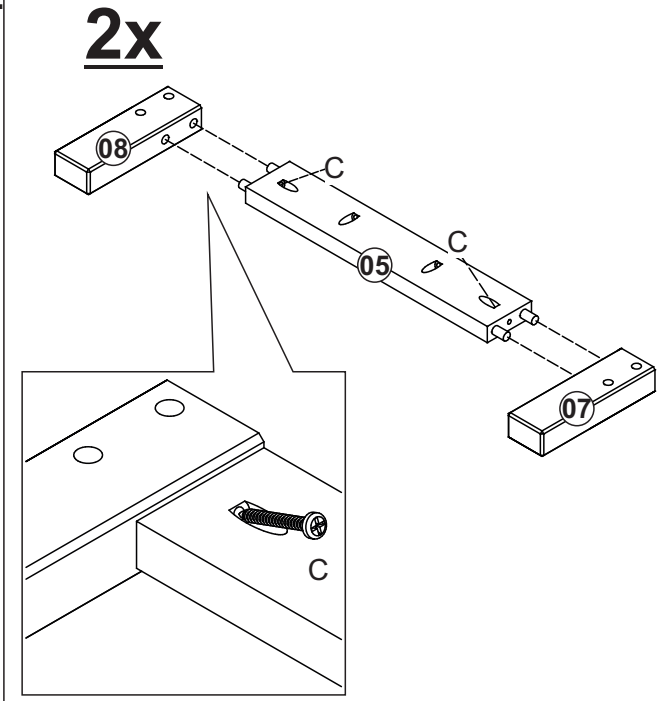


4.0 x 25 fl x12

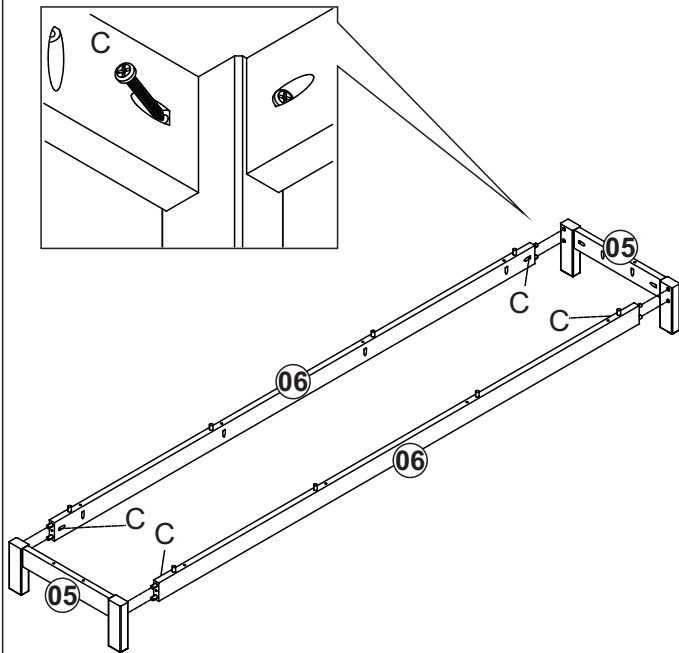
01



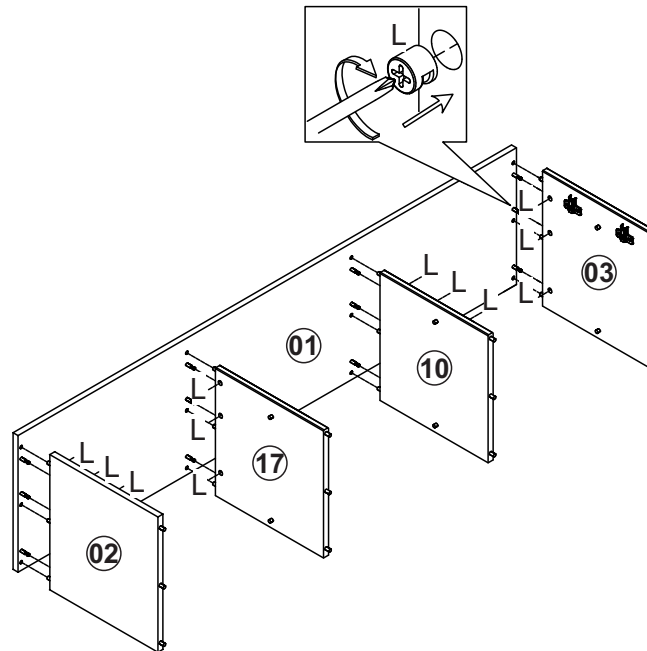
02



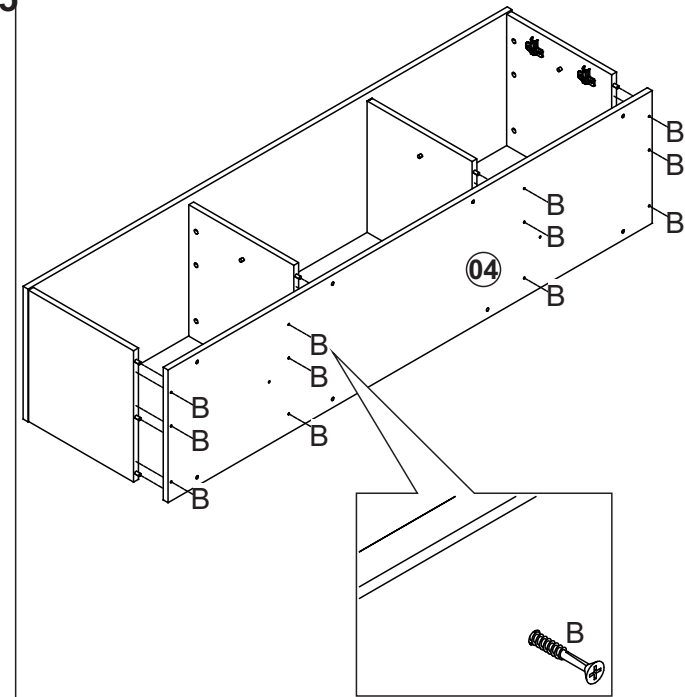
03



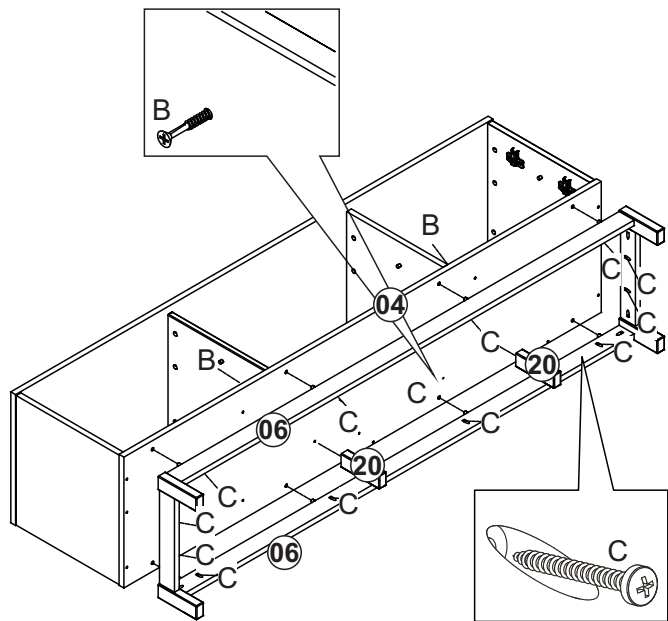
04



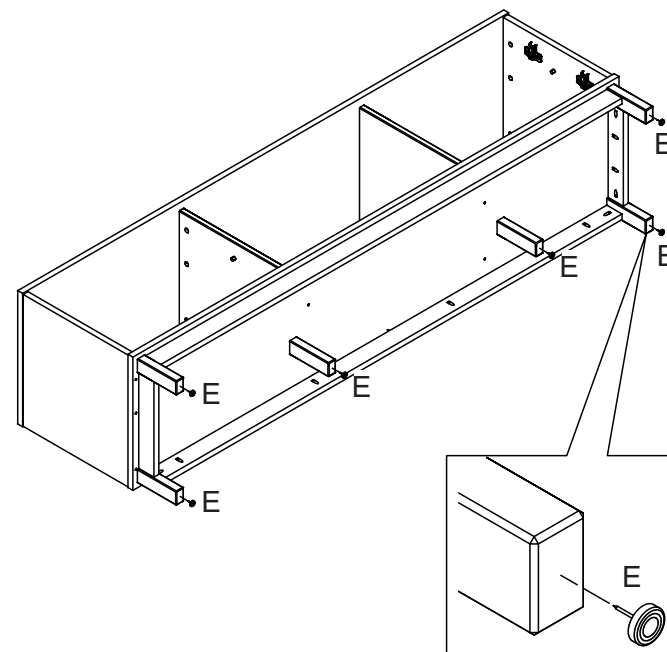
05



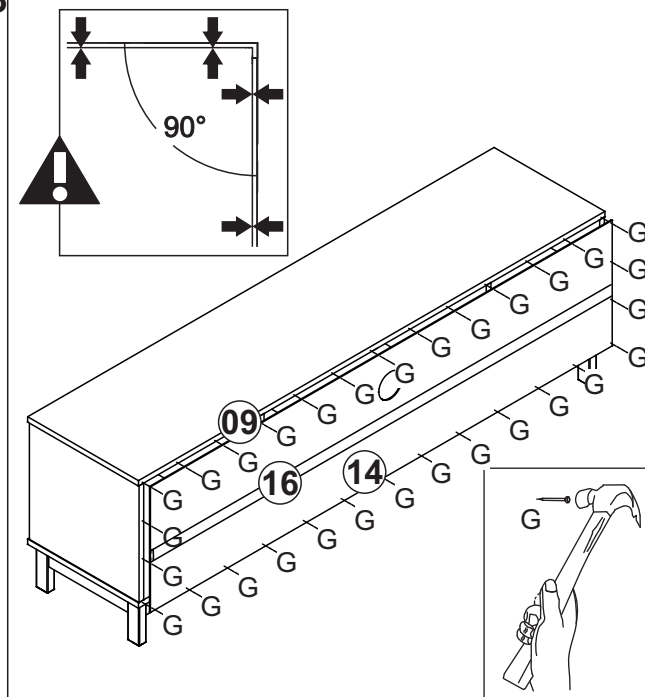
06



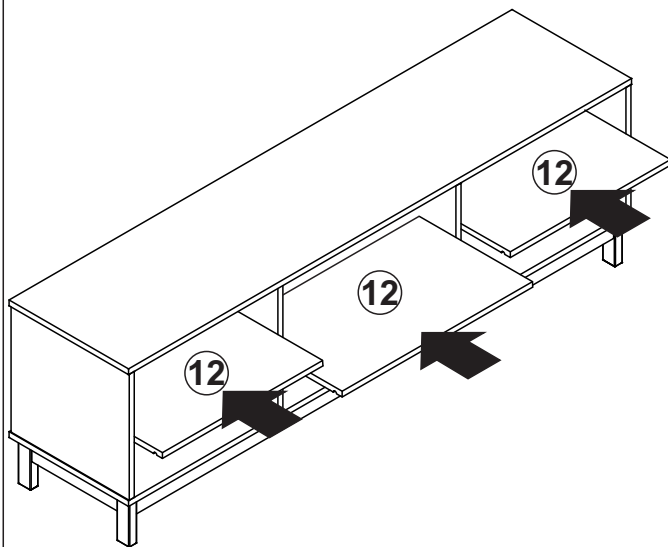
07



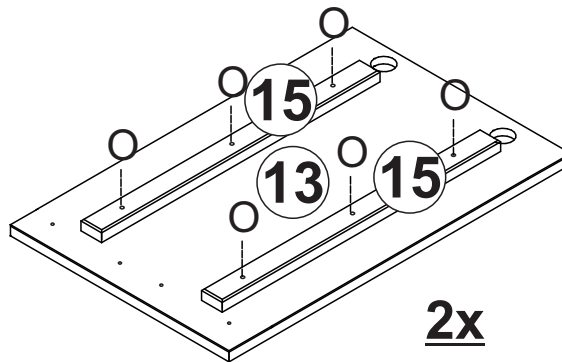
08



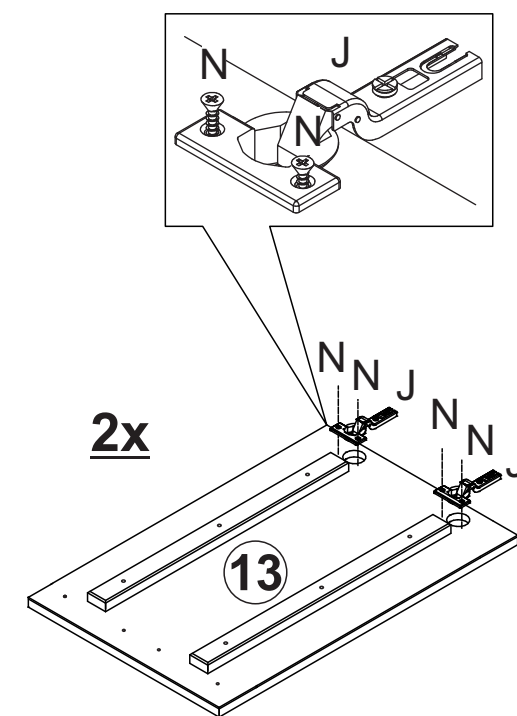
09



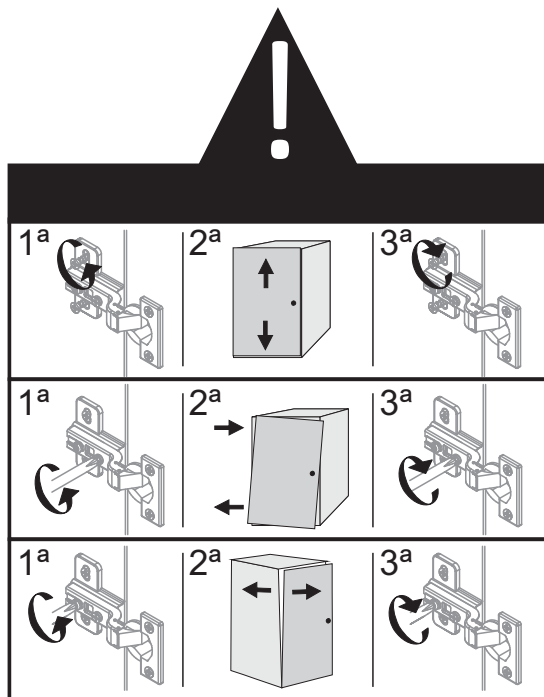
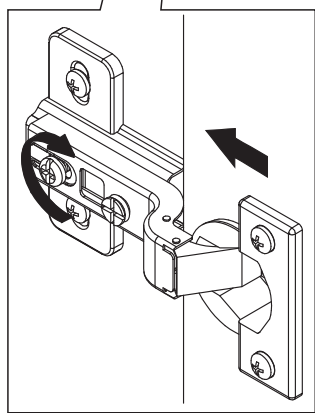
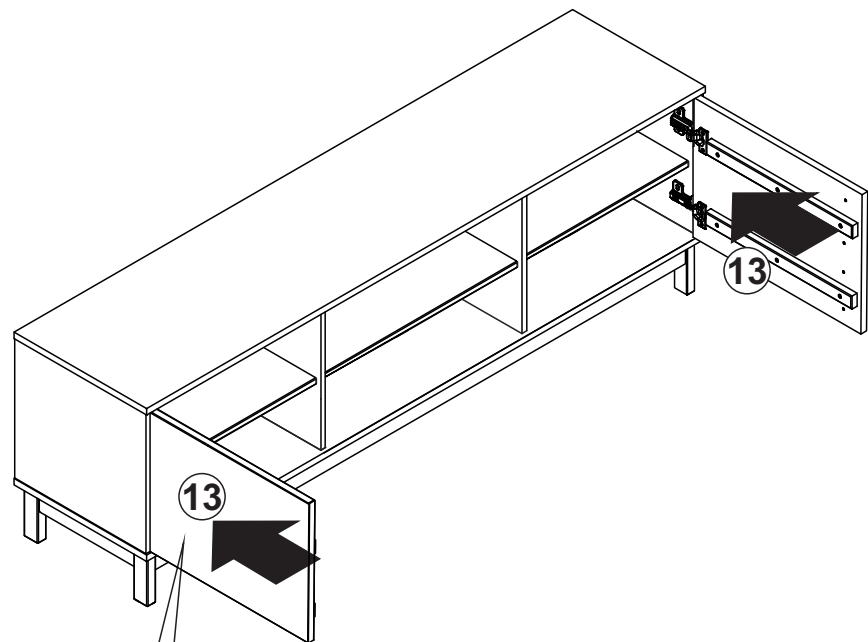
10



11



12



13

