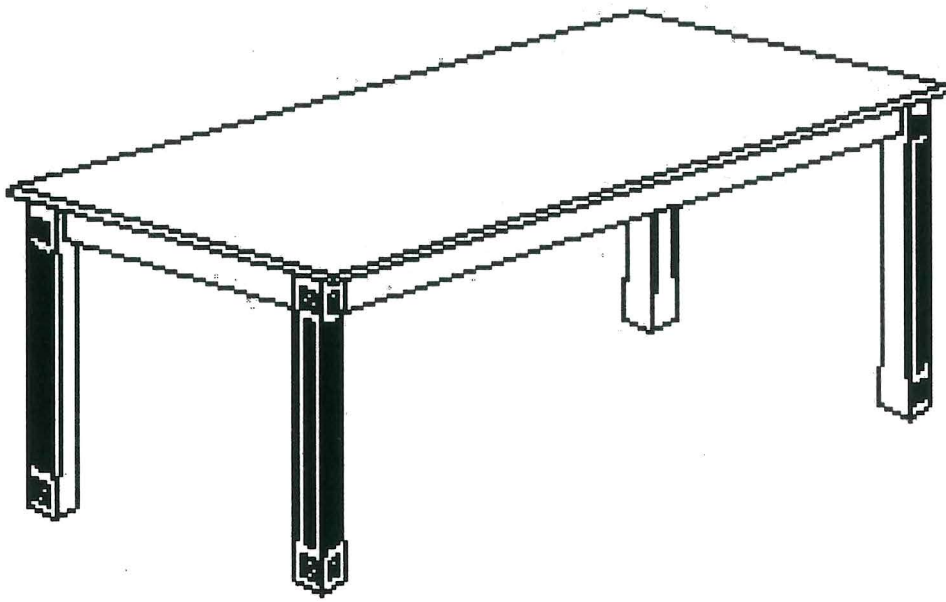
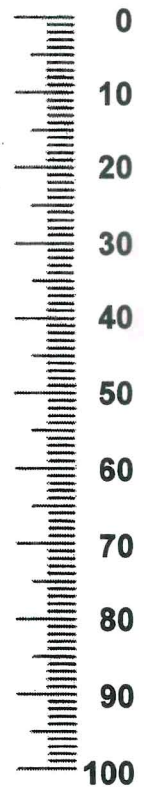


Montageanleitung

Typ: Nr. 8463



Maße in mm








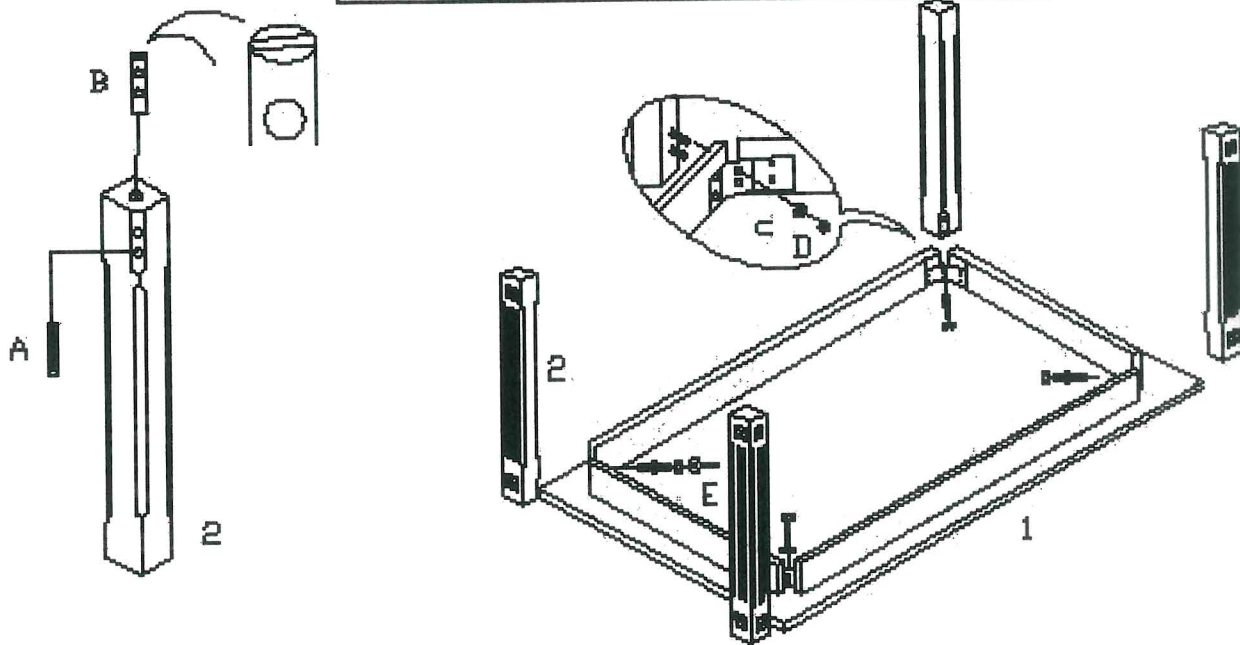
Aufbau mit

1 Person



**Verehrter Kunde,
hier haben Sie die Möglichkeit,
die mitgelieferten Schrauben
nachzumessen.**

 A 8X 8mm X 57mm	 B 4X 12mm X 60mm	 C 8X
 D 8X	 E 1X	



Bitte nehmen Sie immer die beiliegende Skizze zur Orientierung zur Hand.

Schrauben von Zeit zu Zeit nachziehen.

So pflegen Sie Ihre Möbel richtig!

Schöne Möbel machen Freude, oft ein Leben lang. Hierzu ein paar Tipps, wie Sie Ihr neues Möbelstück am besten pflegen.

Staubwischen und -saugen tun es im Notfall. Ein Staubtuch reicht im allgemeinen Völlig aus, um die Oberfläche Ihrer Möbel auf „Hochglanz“ zu halten. Nehmen Sie dazu möglichst ein fusselfreies, imprägniertes Tuch. Auch ältere oder nicht imprägnierte Tücher binden den Staub, wenn man zusätzlich etwas Möbelpolitur auf die Tücher gibt.

Polsterflächen saugen Sie mit der richtigen Düse (gemäß Staubsauger-Anleitung) im Schongang vorsichtig in Strichrichtung.

So reinigen Sie Ihre Möbel richtig!

Verwenden Sie niemals scharfen Haushaltsreiniger, Scheuermittel oder tropfnasse Tücher. Bei leichter Verschmutzung beachten Sie bitte die folgenden Reinigungstipps:

Holzflächen und Holzteile

Möbelpolitur geben Sie am besten aufs Staubtuch und nicht direkt auf das Holz. Die Politur beseitigt leichte Grauschleier, belebt die Oberflächenstruktur (Maserung) neu und bildet einen Schutzfilm gegen Griffspuren oder Fingerabdrücke. Geringe Polituremengen verhindern dabei fleckigen Glanz.

Kleine Kratzer lassen sich oft weitgehend unsichtbar machen, wenn Sie das Mittel quer zum Kratzer verreiben.

Kunststoff-Beschichtung

Diese ausgesprochen pflegeleichten Flächen lassen sich mit einem feuchten Tuch und etwas Seifenlauge leicht säubern. Nur bei stärkerer Verschmutzung empfiehlt sich ein Kunststoffreiniger.

Glänzende Metallteile und Glasflächen

Die handelsüblichen Metallputzmittel und Fensterreiniger reichen vollkommen aus, um wieder „Spiegelglanz“ zu erzielen. Metall wird mit einem fusselfreiem Tuch nachgerieben. Glas reiben Sie einfach mit nassfestem Papier trocken.

Polsterstoffe

Durch die Vielzahl unterschiedlichster Materialien sollten Sie sich bei stärkeren Verschmutzungen und Flecken mit Materialangaben an einem Reinigungs-Fachbetrieb wenden.

Das vom Fachbetrieb empfohlene Reinigungsmittel sollten Sie auf jeden Fall an einer nicht sichtbaren Stelle ausprobieren.

Leichte Verschmutzungen können Sie einfach mit etwas lauwarmen Wasser und einem weißen sauberen Tuch großflächig behandeln.

Waschen Sie abnehmbare Bezüge niemals selber!

Lederbezüge

Die Pflege- und Reinigungsmittel Ihrer Ledermöbel entnehmen Sie bitten den beiliegenden Hinweisen.

Achtung:

Sehr geehrte Kundin, sehr geehrter Kunde,

sollten Sie ein Ersatzteil benötigen, beachten Sie bitte Folgendes:
Eine eindeutige Ersatzteilbestellung ist nur an Hand der mitgelieferten Anleitung möglich. In der Anleitung sind die genauen Bezeichnungen und Nummern der Teile aufgeführt. Diese benötigen wir, um Ihre Bestellung schnell und präzise ausführen zu können.

Bitte achten Sie darauf!

Nur wenn alle Angaben richtig und vollständig sind, vermeiden Sie falsche Ersatzteillieferungen oder lange Wartezeiten.

Vielen Dank für Ihr Verständnis.