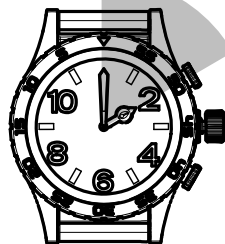
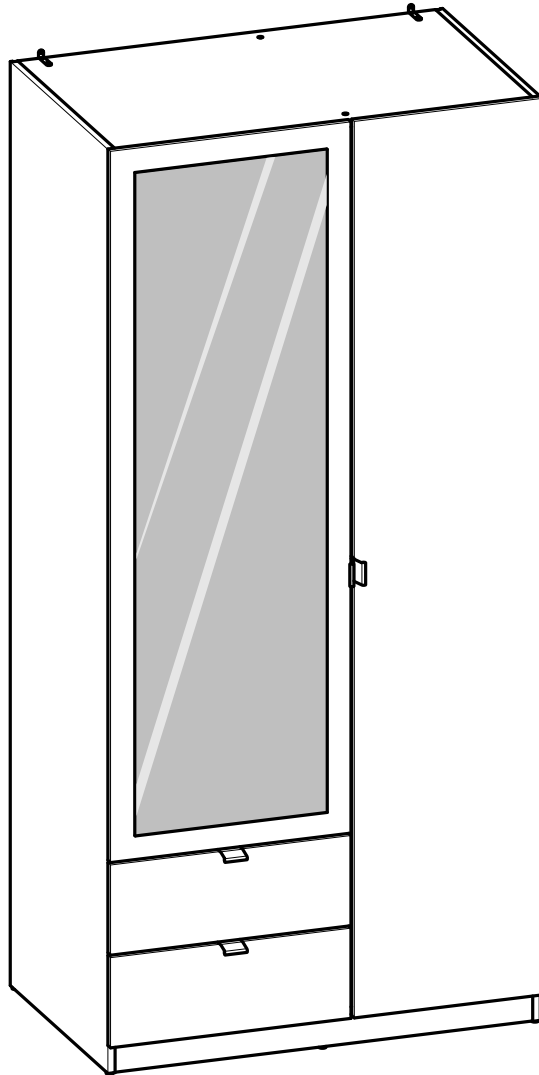
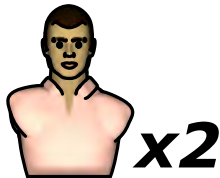


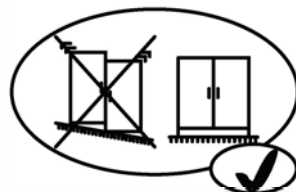
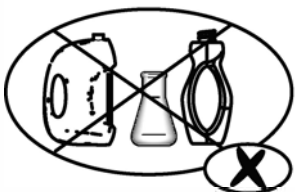
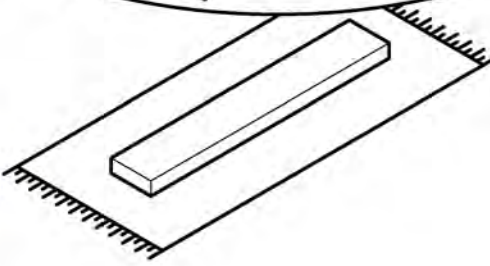
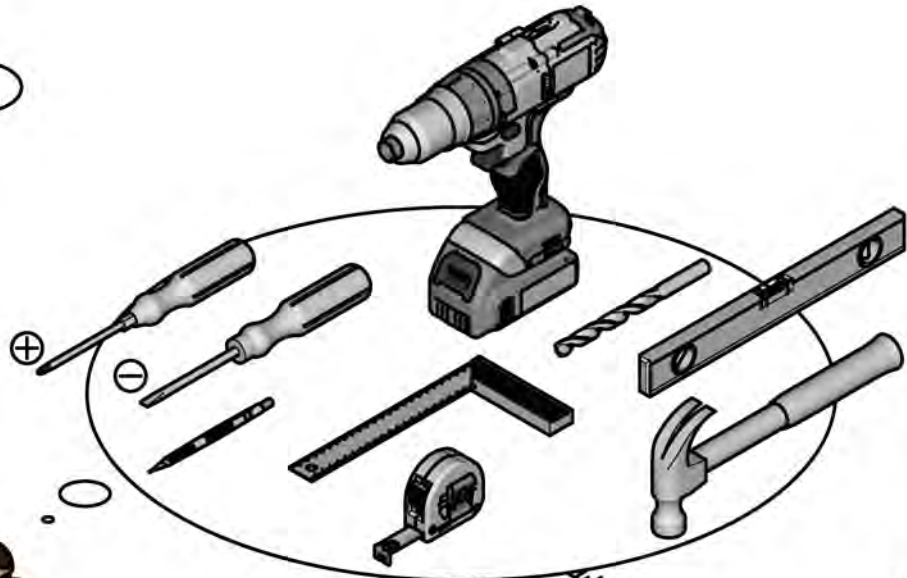
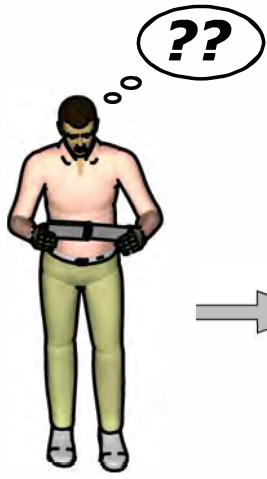
- CZ** NÁVOD K MONTÁŽI
- EN** ASSEMBLY INSTRUCTIONS
- DE** MONTAGEANLEITUNG
- ES** INSTRUCCIONES DE MONTAJE
- NL** MONTAGEVOORSCHRIFT
- IT** ISTRUZIONI DI MONTAGGIO
- PT** INSTRUÇÕES DE MONTAGEM
- PL** INSTRUKCJA MONTAŻU
- CR** NAPUTCI ZA MONTAŽU



**2 h**

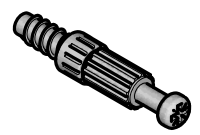


Fabriqu  en France  
Made in France





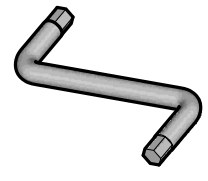
**A** x16



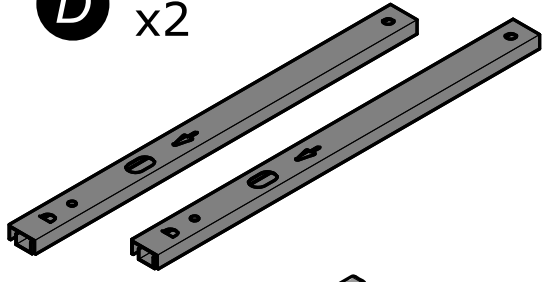
**B** x12



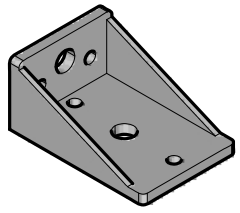
**C** x1



**D** x2



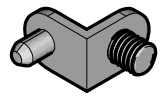
**E** x2



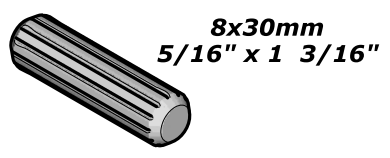
**F** x8



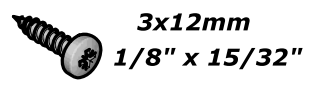
**G** x4



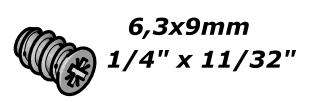
**H** x12



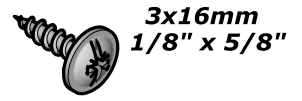
**I** x8



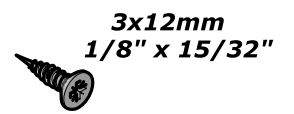
**J** x8



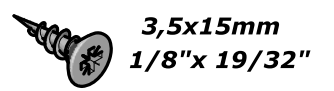
**K** x8



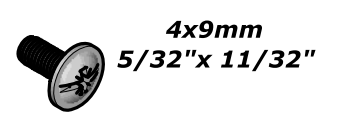
**L** x2



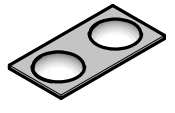
**M** x24



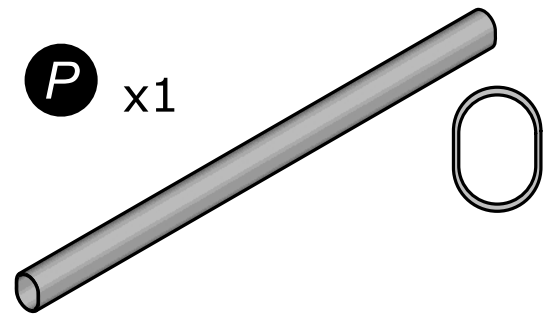
**N** x4



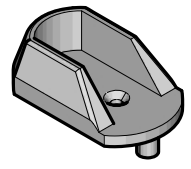
**O** x1



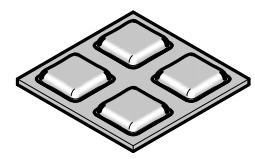
**P** x1



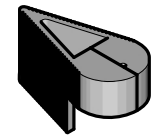
**Q** x2



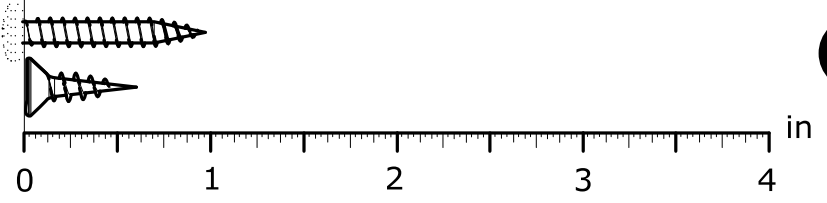
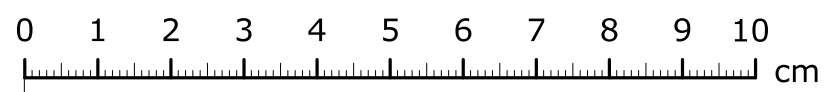
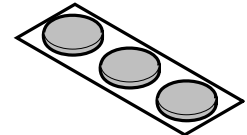
**R** x1



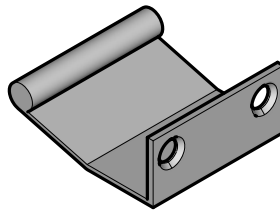
**S** x1



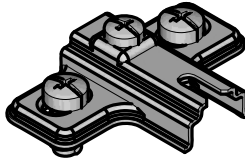
**T** x2



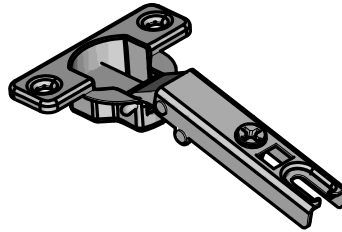
**U** x4



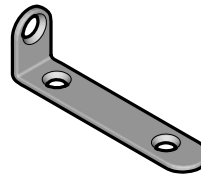
**V** x7



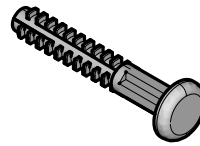
**W** x7



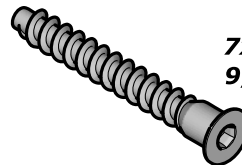
**X** x2



**Y** x8

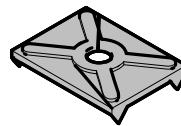


**Z** x4

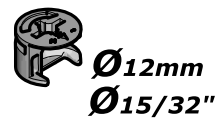


7x50mm  
9/32" x 1 31/32"

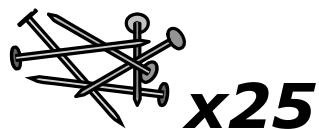
**AA** x8



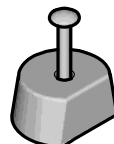
**AB** x4

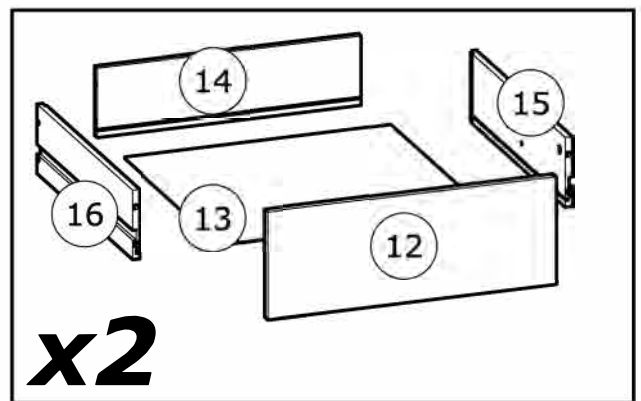
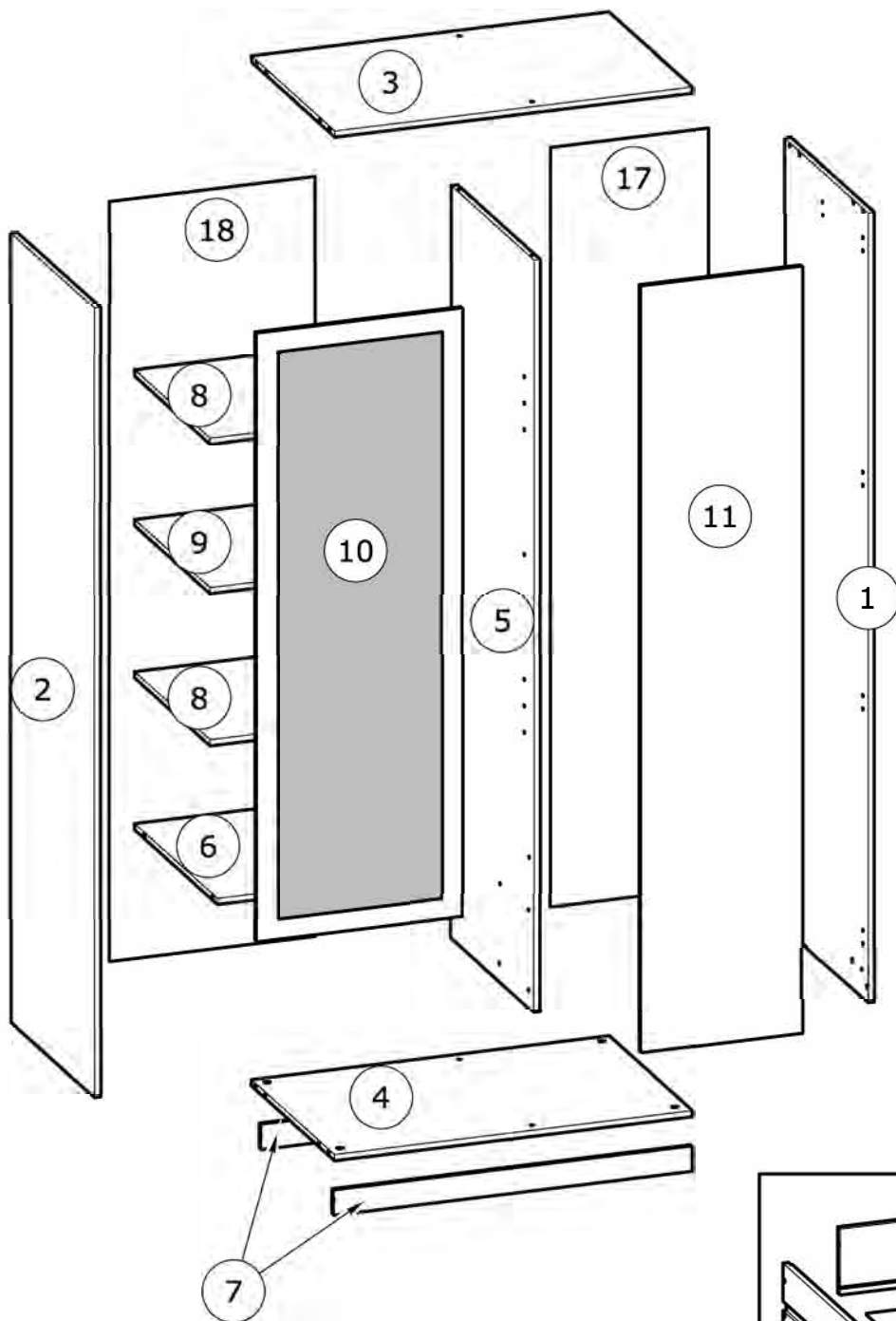


**AC** x2



**AD** x2





č.	rozměr (mm)		rozměr (palce)		ks
1	1 915	x 551	75 6/16	x 21 11/16	1
2	1 915	x 551	75 6/16	x 21 11/16	1
3	871	x 550	34 5/16	x 21 10/16	1
4	871	x 550	34 5/16	x 21 10/16	1
5	1 824	x 546	71 13/16	x 21 8/16	1
6	486	x 545	19 2/16	x 21 7/16	1
7	871	x 59	34 5/16	x 2 5/16	2
8	486	x 496	19 2/16	x 19 8/16	2
9	486	x 496	19 2/16	x 19 8/16	1

č.	rozměr (mm)		rozměr (palce)		ks
10	1 474	x 501	58 1/16	x 19 12/16	1
11	1 858	x 393	73 2/16	x 15 8/16	1
12	501	x 187	19 12/16	x 7 6/16	2
13	464	x 448	18 4/16	x 17 10/16	2
14	458	x 120	18 1/16	x 4 12/16	2
15	450	x 120	17 11/16	x 4 12/16	2
16	450	x 120	17 11/16	x 4 12/16	2
17	1 842	x 501	72 8/16	x 19 12/16	1
18	1 842	x 385	72 8/16	x 15 3/16	1

**CZ**

**VAROVÁNÍ: NÁBYTEK MUSÍ BÝT UCHYČEN KE ZDI ABY SE PŘEDEŠLO JEHO PŘEVHRNUTÍ**

- Při sestavování a instalaci postupujte přesně a pečlivě podle pokynů tohoto návodu k montáži, abyste předešli bezpečnostním rizikům.
- Nábytek uchyťte ke zdi pomocí přichytky, která je součástí dodávky.
- Spojovací materiál pro uchytení ke zdi není součástí dodávky. Použijte spojovací materiál, odpovídající vašemu typu zdi.

**EN**

**WARNING: FURNITURE TO BE ATTACHED TO THE WALL TO PREVENT OVERTURNING**

- Installation shall be carried out exactly according to those instructions-otherwise a safety risk can occur if incorrectly installed;
- Attach the furniture to the wall with the fastening provided for this purpose
- Screw and Pegs are not supplied. Use Screws and pegs adapted to the support.

**DE**

**WARNUNG: DAS MÖBEL MUSS AN DER WAND BEFESTIGT WERDEN, UM ZU VERHINDERN DASS ES KIPPT**

- Um das Produkt korrekt zu installieren und um Risiken für Ihre Sicherheit zu verhindern, die Gebrauchsanleitung genauestens befolgen.
- Das Möbel mit den vorgesehenen Befestigungen an einer Wand befestigen.
- Schrauben und Dübel sind nicht im Lieferumfang enthalten. Passende Schrauben und Dübel verwenden.

**ES**

**ADVERTENCIA: ESTE MUEBLE DEBE ESTAR SIEMPRE FIJO EN LA PARED PARA EVITAR QUE VUELQUE**

- Para instalar correctamente este producto y eliminar los riesgos para la seguridad, seguir exactamente las instrucciones del manual.
- Fijar el mueble a la pared con las sujeciones previstas a este efecto.
- Los tornillos y los tacos no están incluidos. Utilizar tornillos y tacos adaptados al soporte.

**NL**

**WAARSCHUWING: MEUBEL MOET VERPLICHT AAN DE MUUR BEVESTIGD WORDEN ZODAT HET NIET KAN OMVALLEN**

- Om dit product correct te installeren en alle risico's voor uw veiligheid te elimineren, gelieve de instructies in deze handleiding nauwgezet op te volgen.
- Zet het meubel vast aan de muur met de hiertoe voorziene bevestigingen.
- De schroeven en pluggen zijn niet meegeleverd. Gebruik schroeven en pluggen die geschikt zijn voor het materiaal van de muur.

**IT**

**AVVERTENZA: MOBILE DA FISSARE IMPERATIVAMENTE AL MURO PER EVITARE CHE SI RIBALTI**

- Per installare correttamente questo prodotto ed eliminare i rischi per la vostra sicurezza, si prega di seguire esattamente il manuale d'istruzioni.
- Fissare il mobile al muro con gli appositi ganci.
- Le viti e i tasselli non sono forniti. Utilizzare viti e tasselli adatti al supporto.

**PT**

**ADVERTÊNCIA: MÓVEL A FIXAR OBRIGATORIAMENTE À PAREDE PARA EVITAR A SUA QUEDA**

- Para instalar corretamente este produto e eliminar os riscos para a sua segurança, é favor seguir exatamente este manual de instruções.
- Fixe o móvel à parede com as fixações previstas para o efeito
- Os parafusos e as cavilhas não são fornecidos. Utilize parafusos e cavilhas adaptados ao suporte.

**PL**

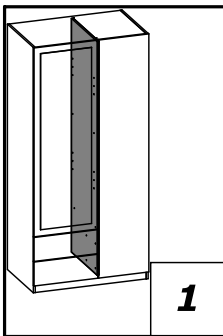
**OSTRZEŻENIE: MEBEL NALEŻY PRZYMOCOWAĆ DO ŚCIANY, ABY UNIKNĄĆ JEGO PRZEWROCENIA**

- Aby prawidłowo zainstalować ten produkt i wyeliminować zagrożenie dla bezpieczeństwa użytkownika, należy postępować zgodnie z niniejszą instrukcją.
- Przymocować mebel do ściany za pomocą mocowań przewidzianych w tym celu.
- Śruby i nakrętki nie znajdują się w zestawie. Użyć śrub i nakrętek dostosowanych do wspornika.

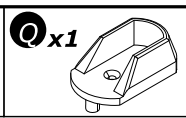
**CR**

**UPOZORENJE : UČVRSTITE ORMARIĆ NA ZID KAKO BISTE SPRIJEČILI NJEGOVO LJULJANJE**

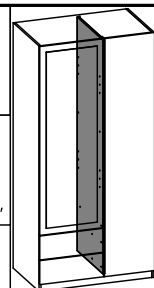
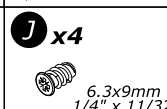
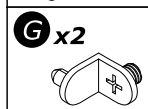
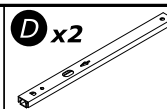
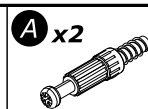
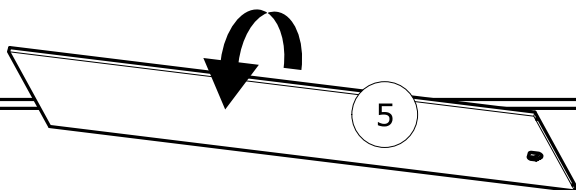
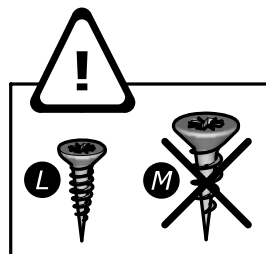
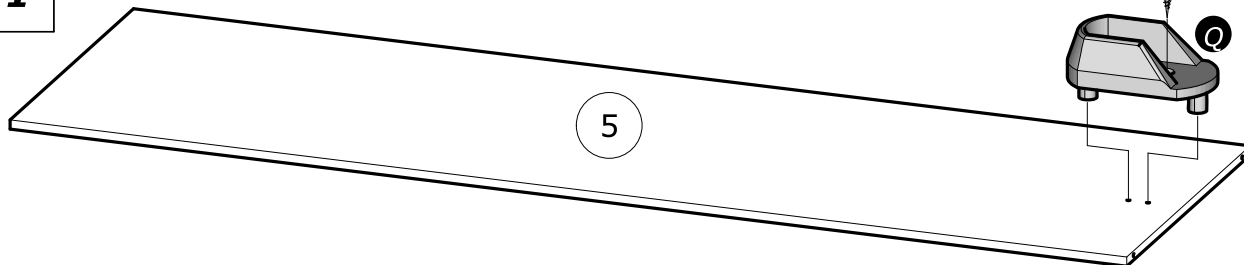
- Kako biste pravilno postavili ovaj proizvod i uklonili sigurnosne rizike kojima se izlažete, pridržavajte se strogo ovog priručnika s uputama.
- Postavite ormarić na zid pripadajućim sponama.Vijci i svornjci ne isporučuju se. Upotrijebite nosne vijke i svornjke.



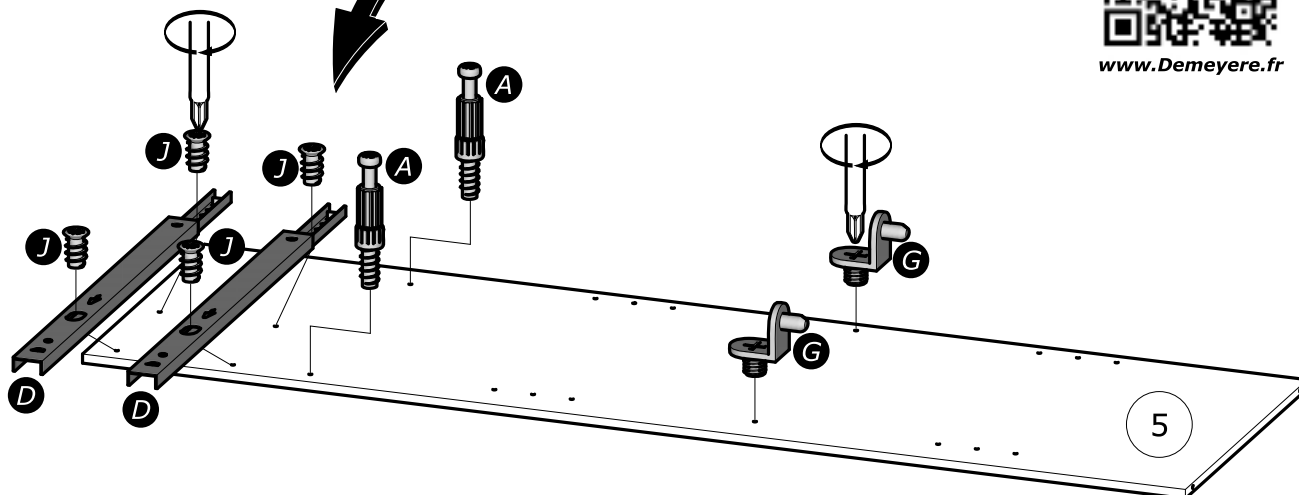
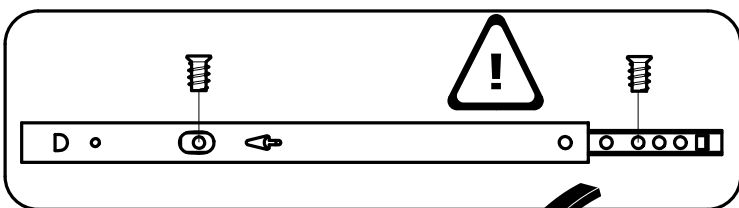
**L** x1  
3x12mm  
1/8" x 15/32"



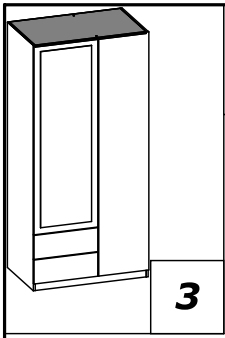
**1**



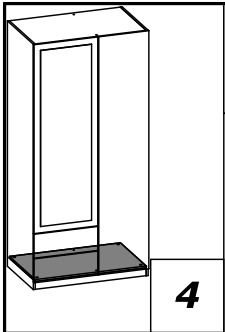
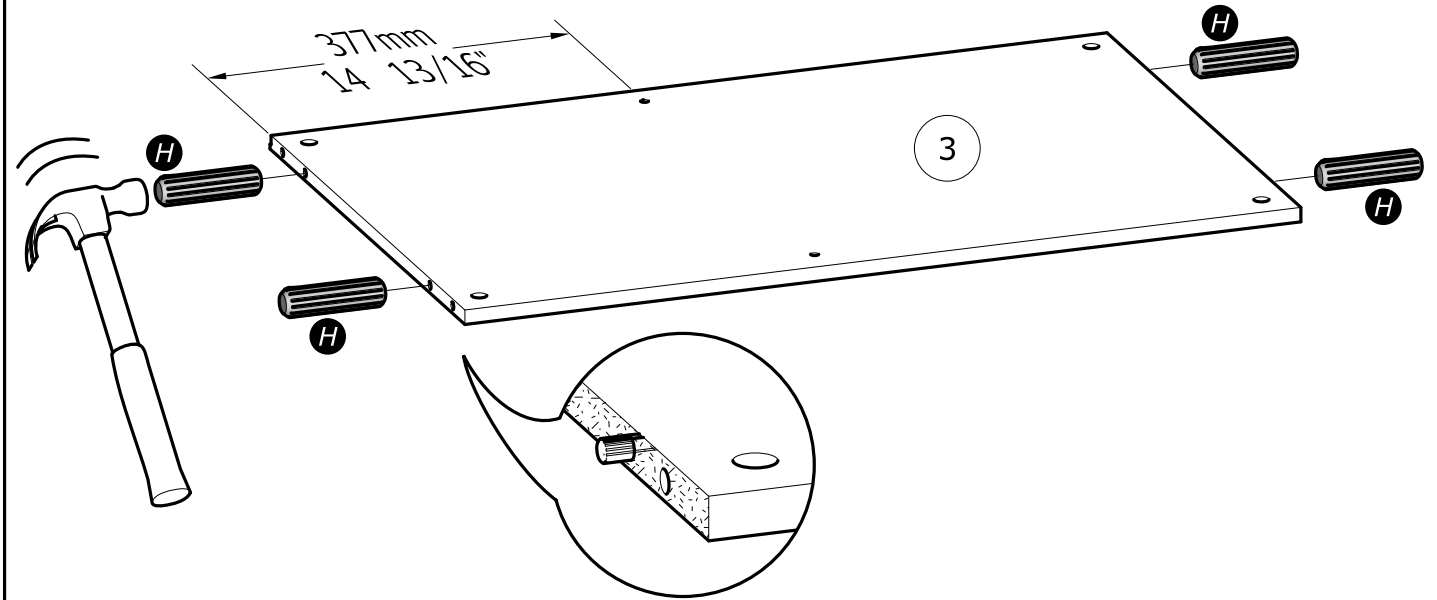
**2**



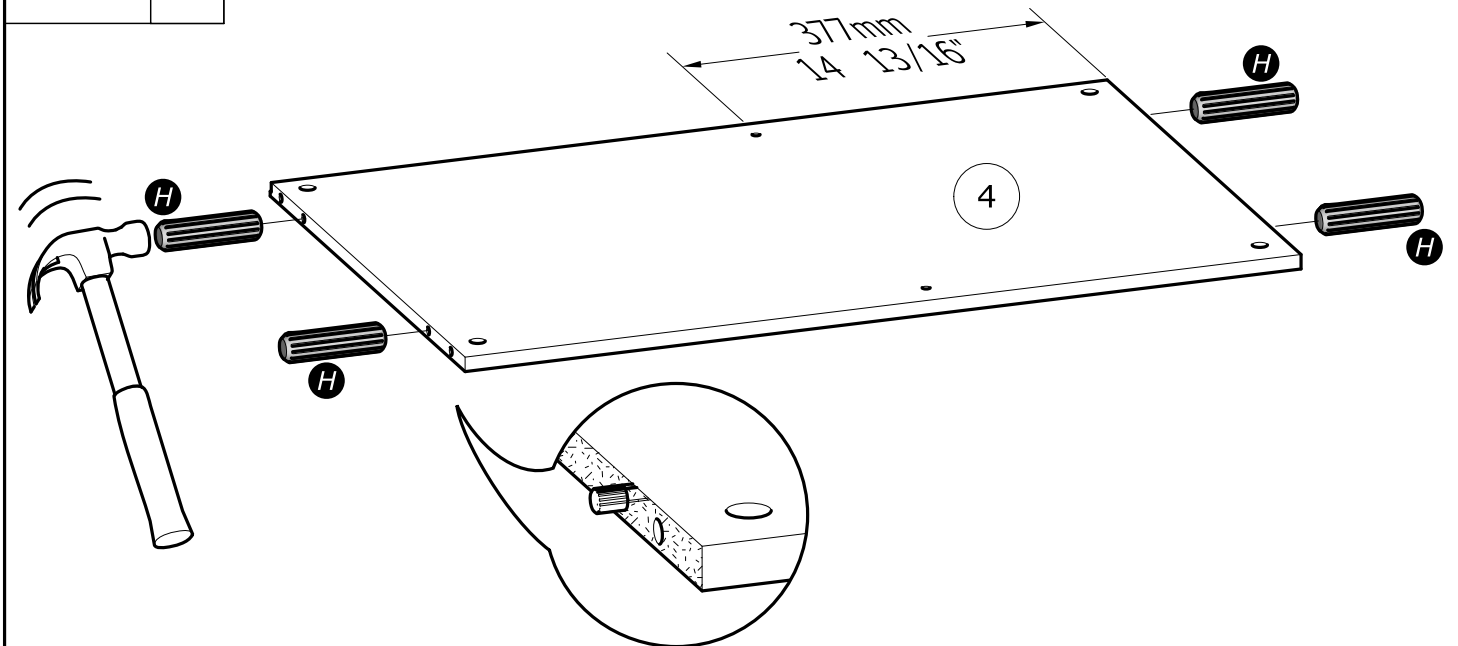
[www.Demeyere.fr](http://www.Demeyere.fr)



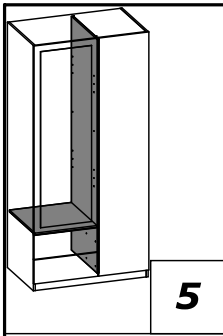
**H** x4  
8x30mm  
5/16" x 1 3/16"



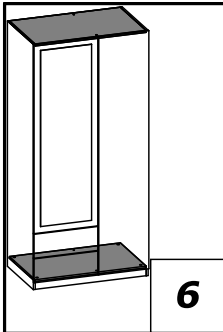
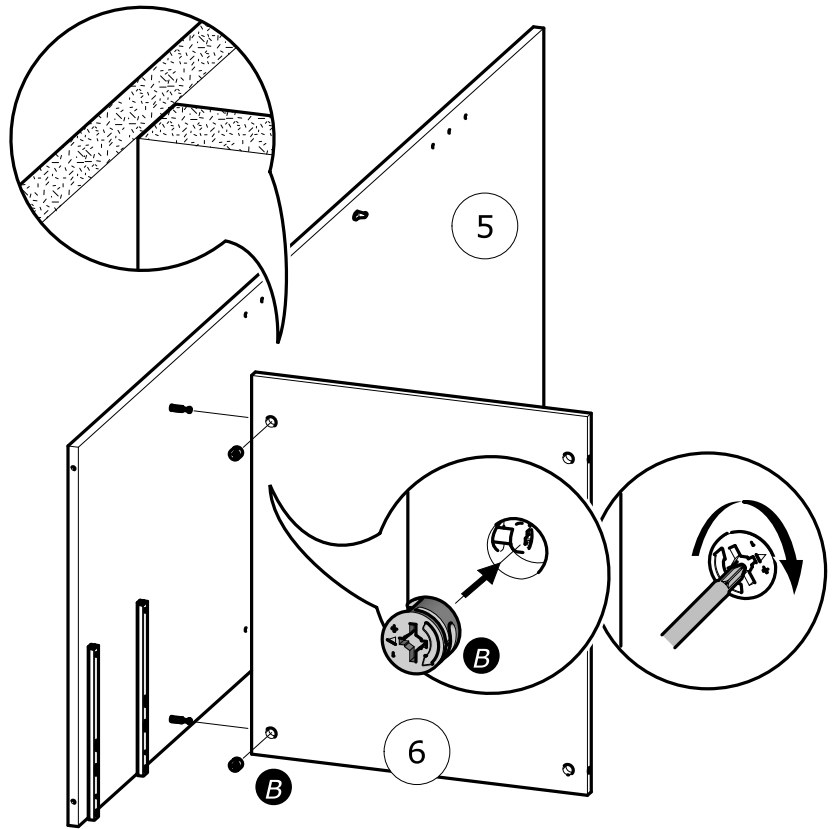
**H** x4  
8x30mm  
5/16" x 1 3/16"



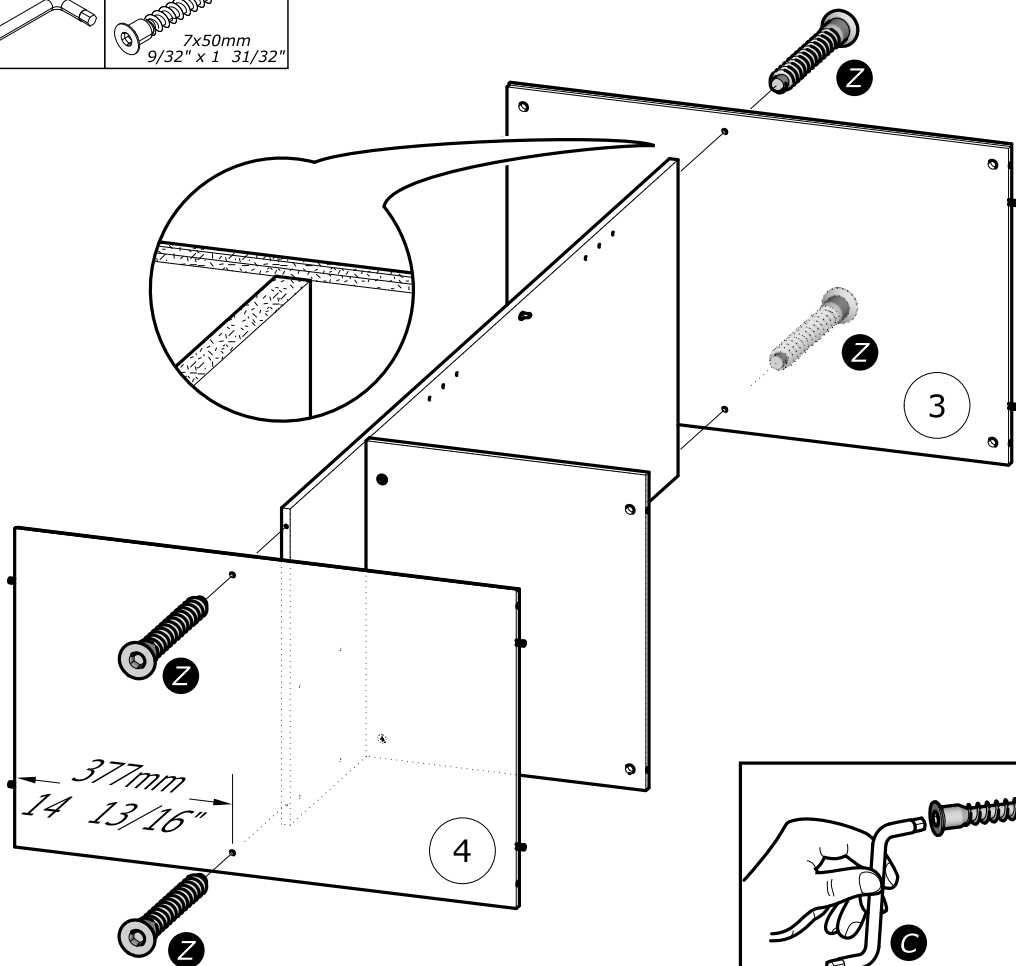


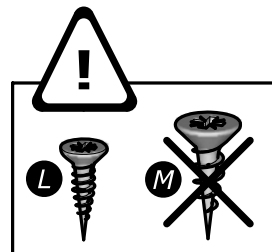
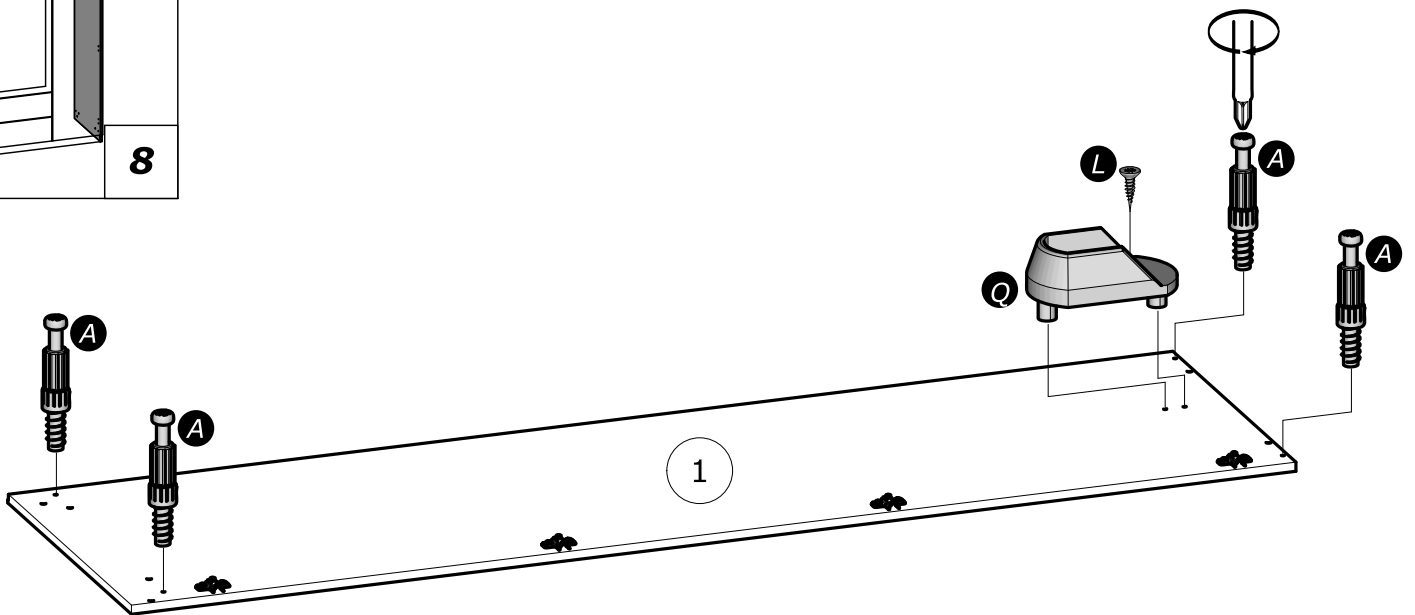
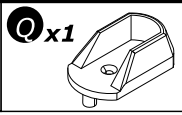
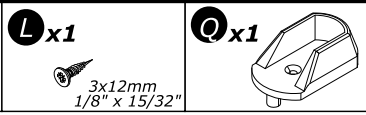
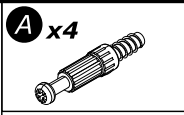
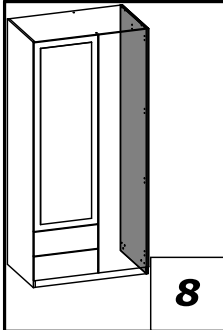
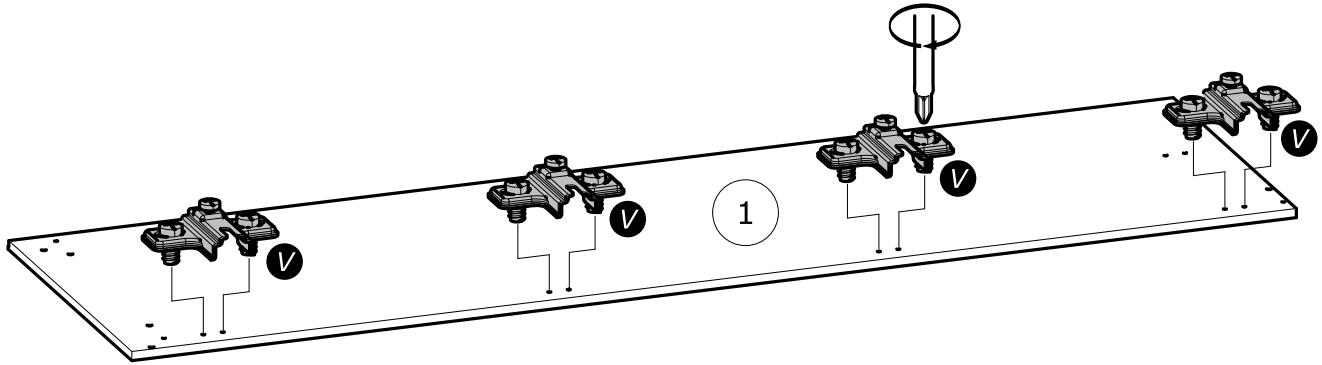
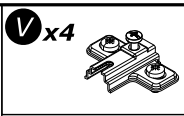
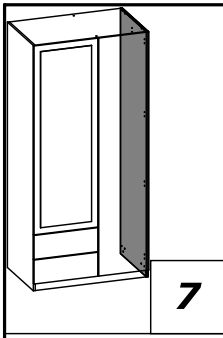


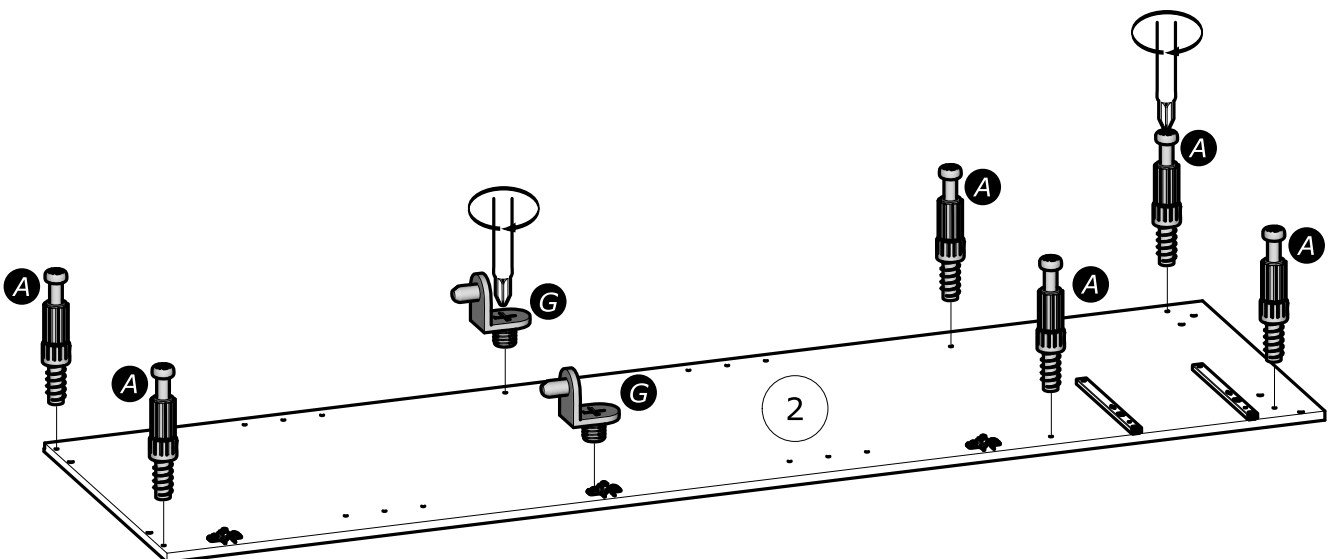
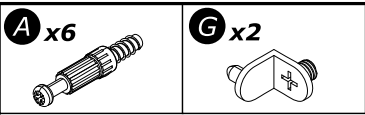
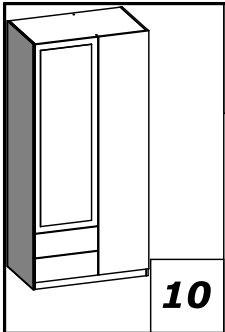
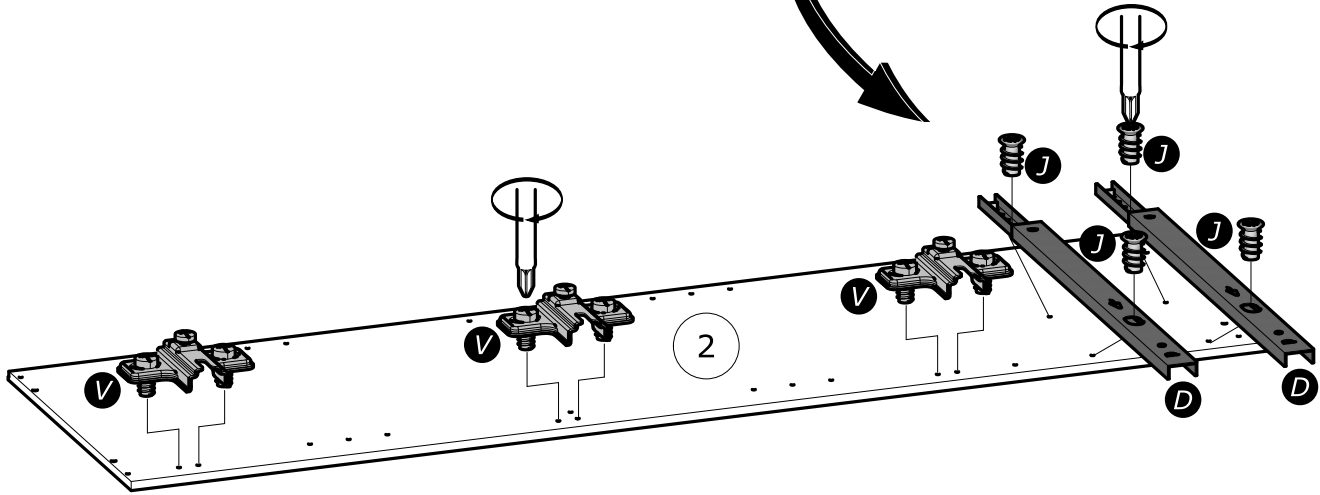
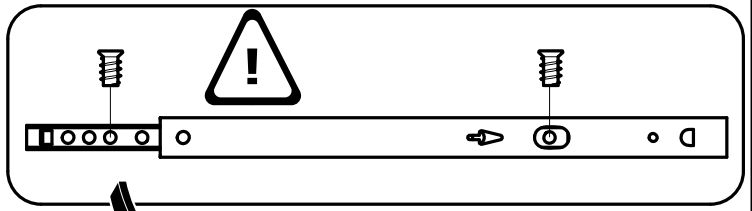
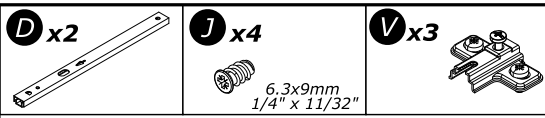
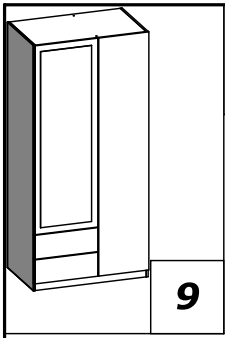
**B** x2  
  
Ø15mm  
Ø19/32"

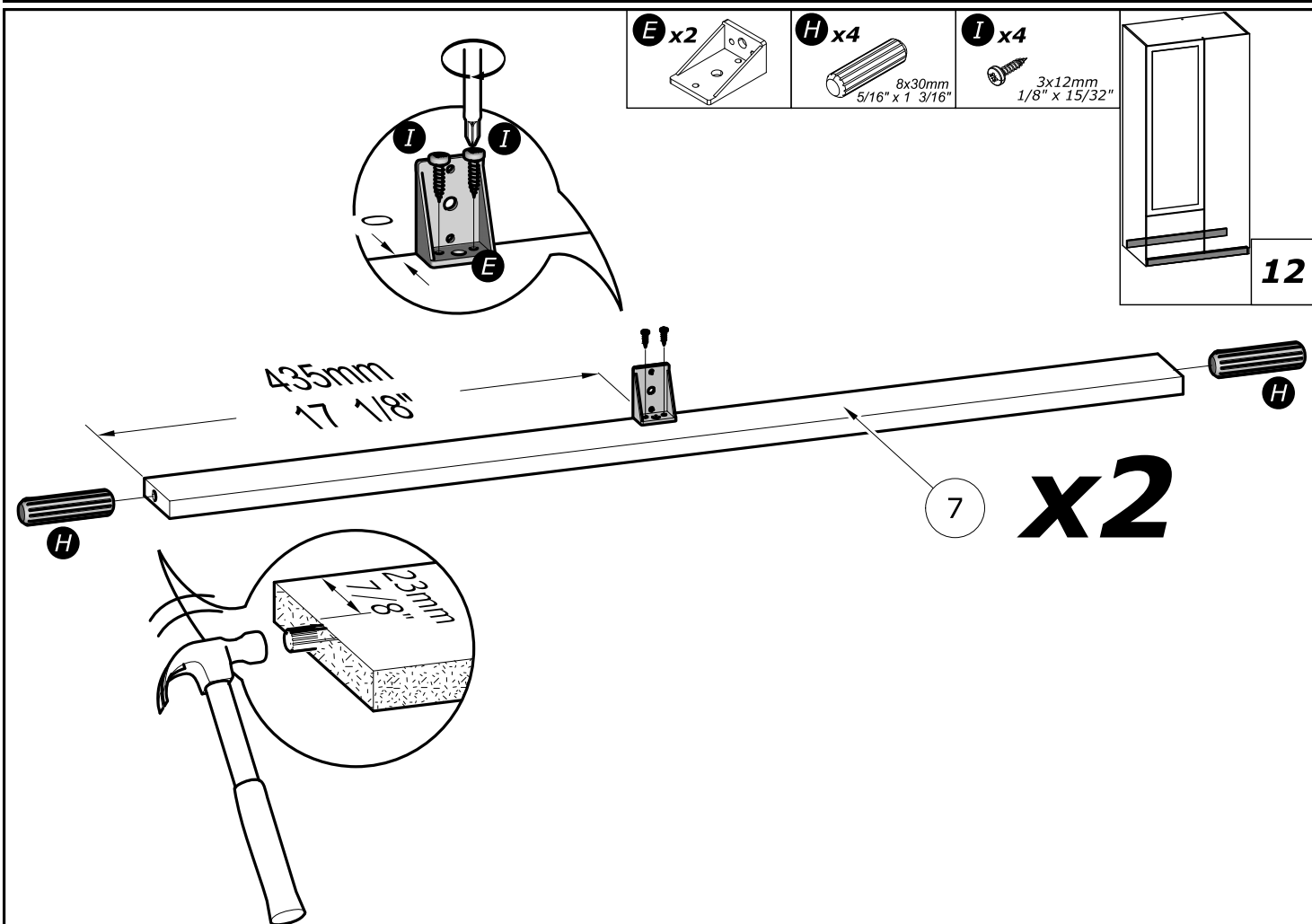
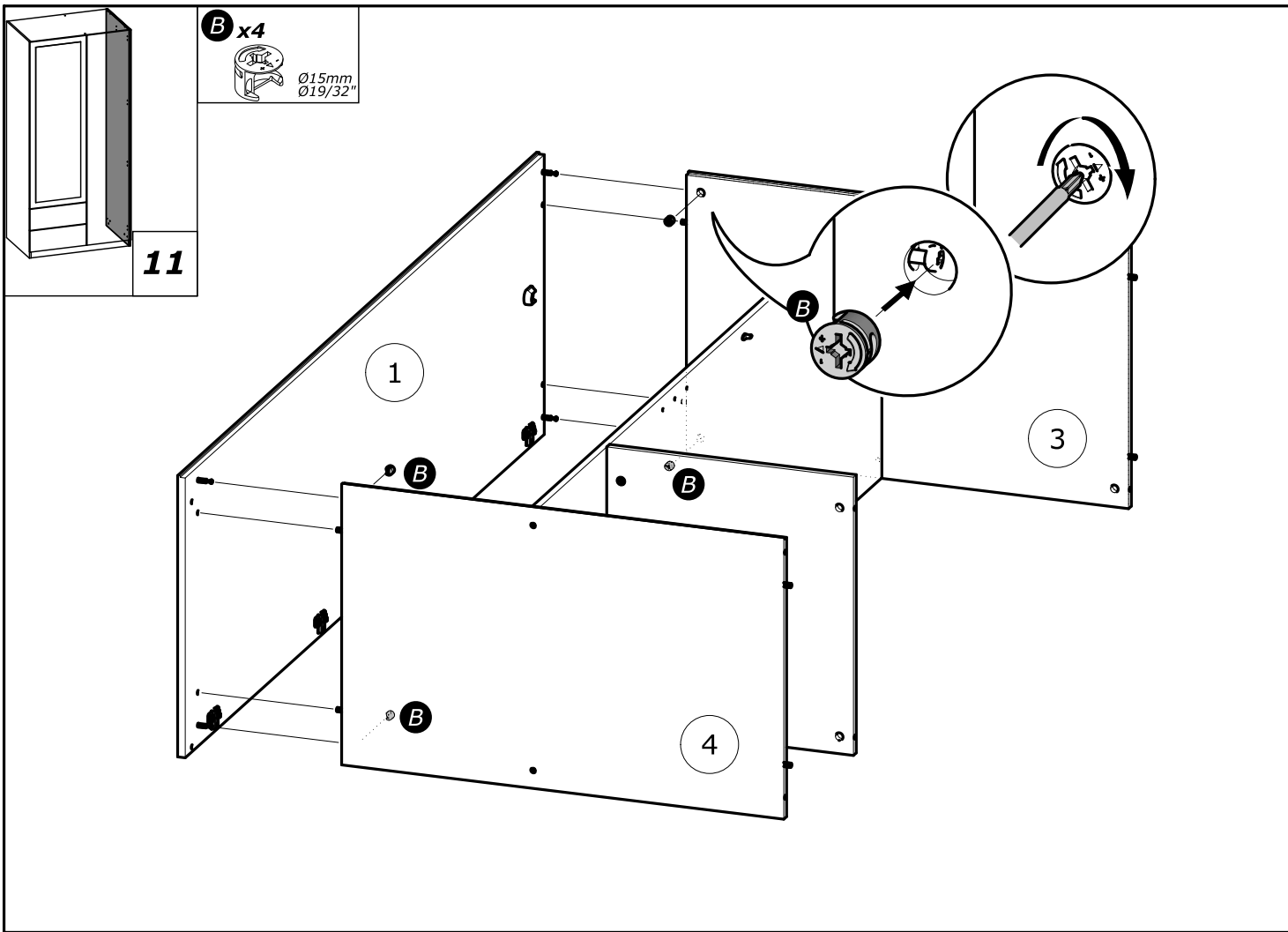


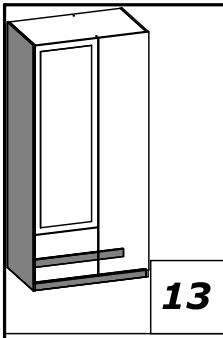
**C**  
  
**Z** x4  
  
7x50mm  
9/32" x 1 31/32"





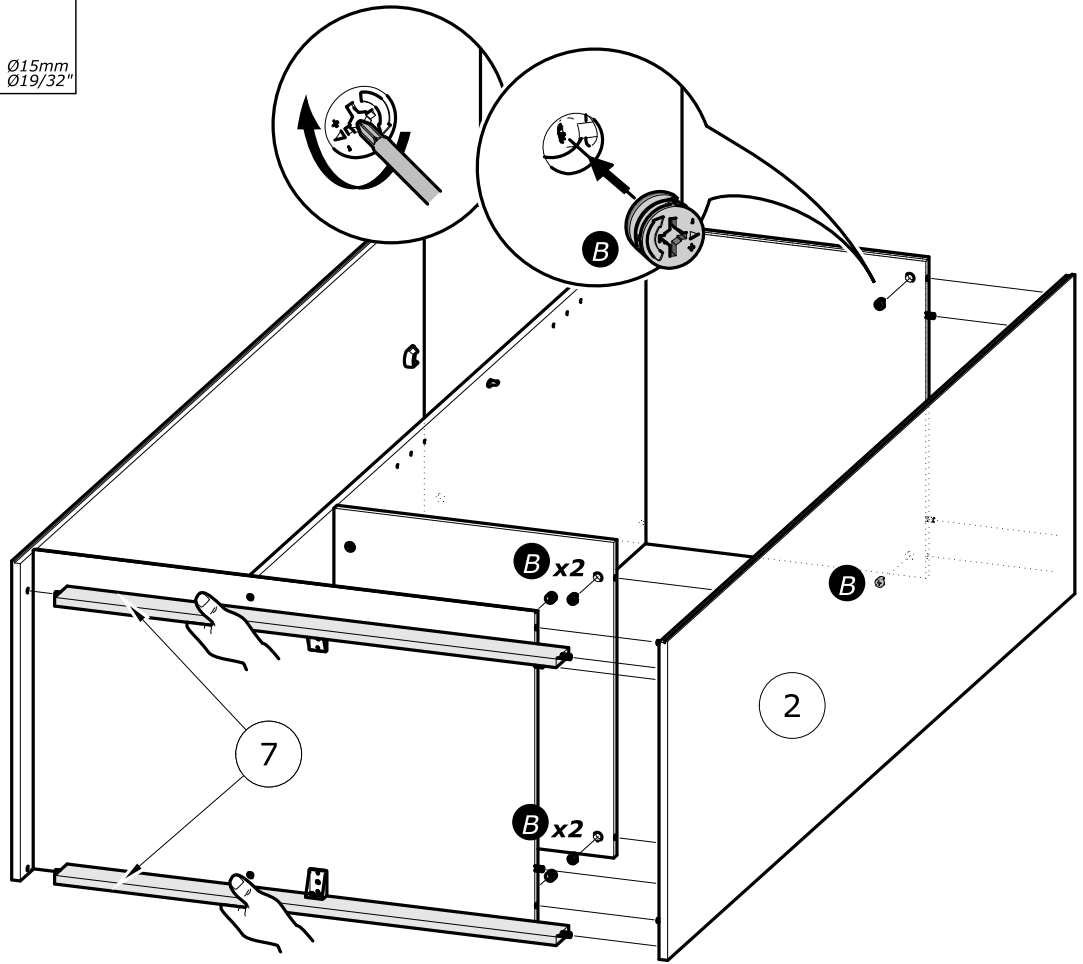




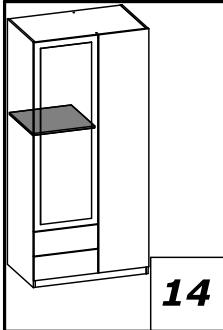


13

**B** x6  
Ø15mm  
Ø19/32"

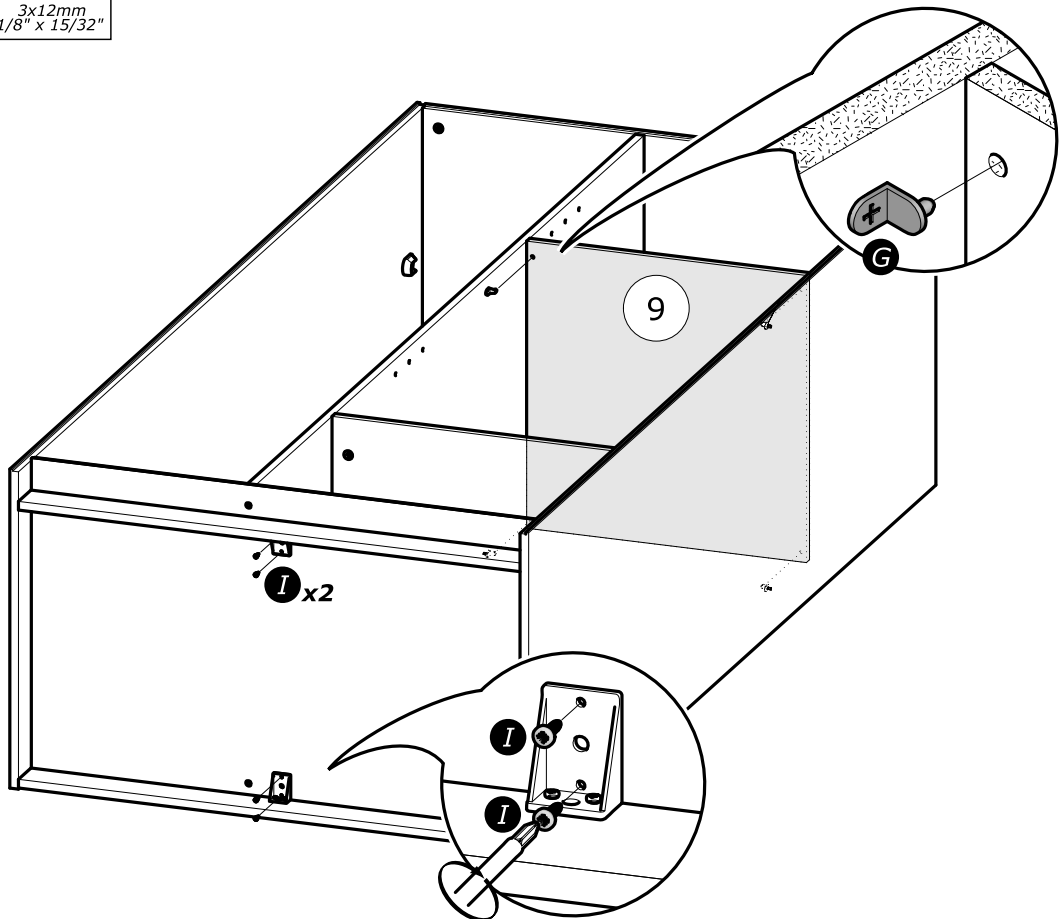


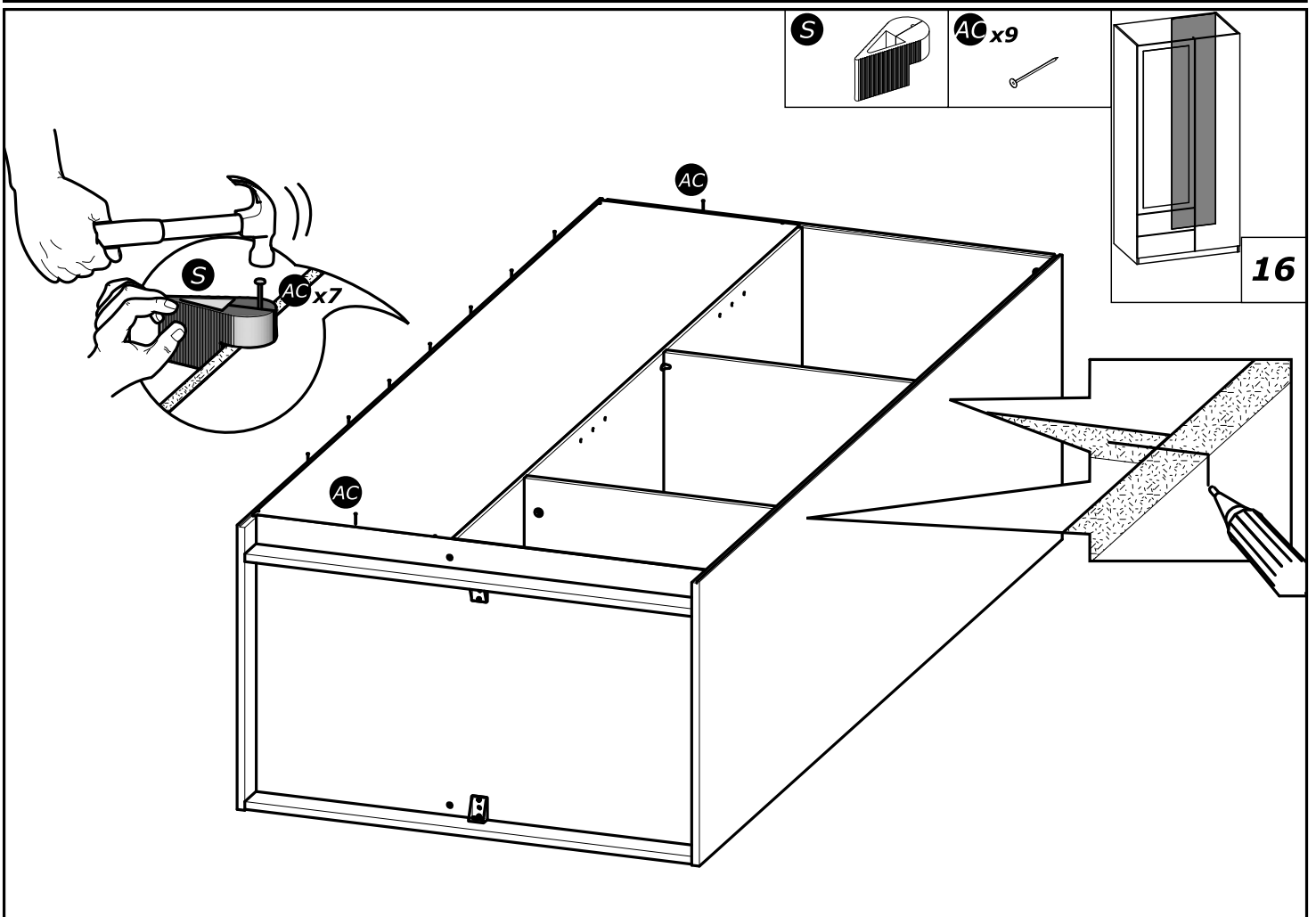
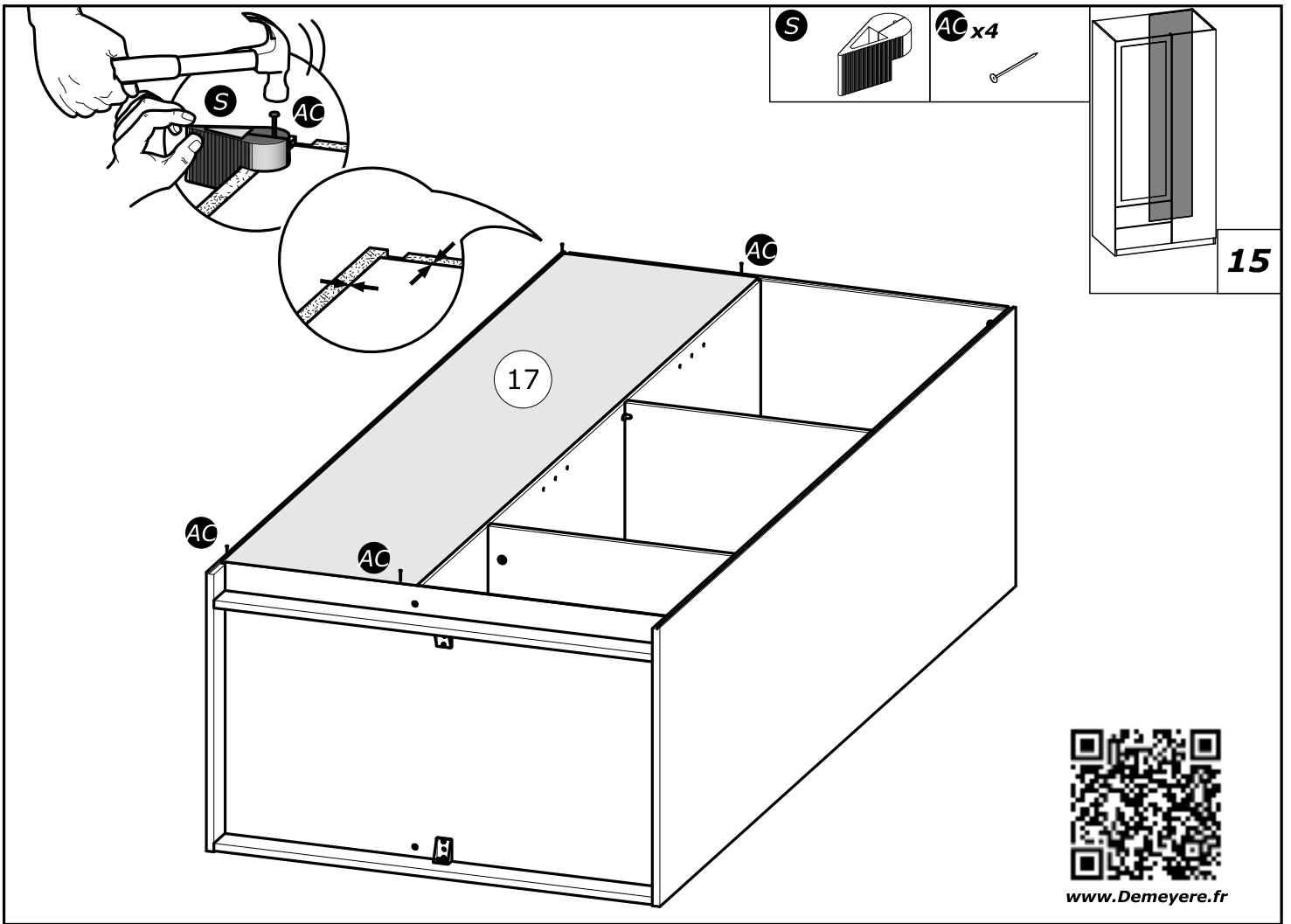
x2

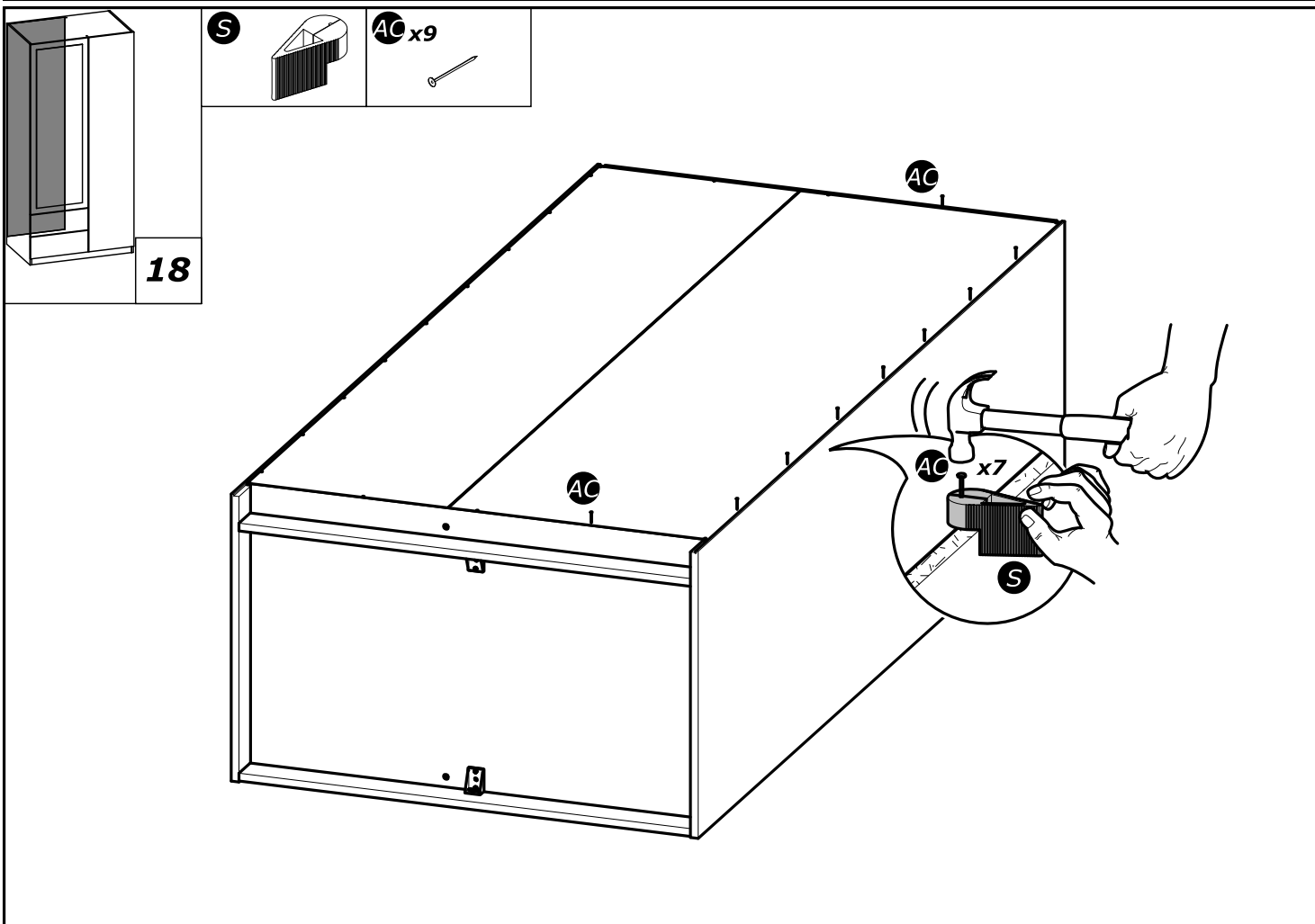
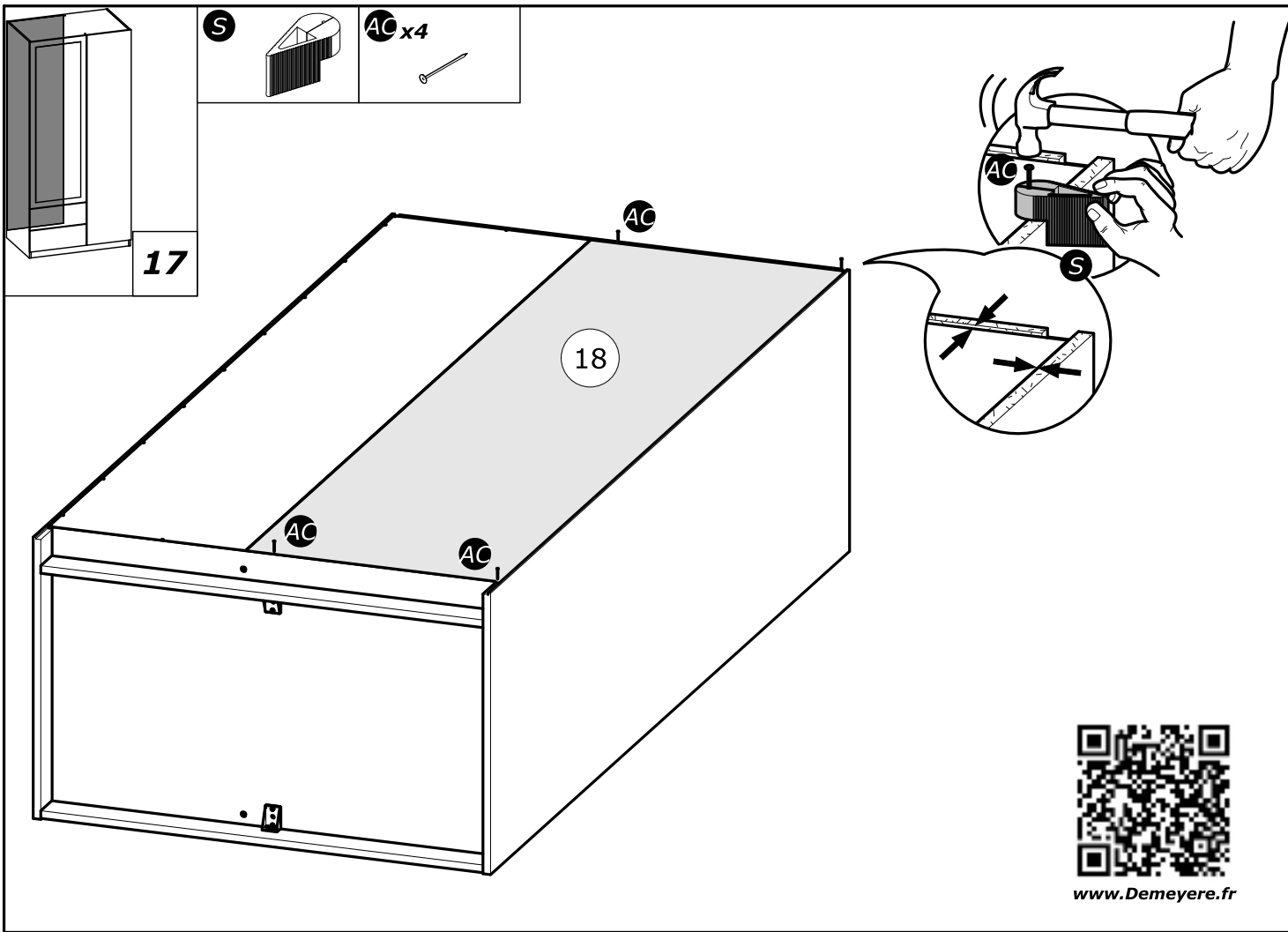


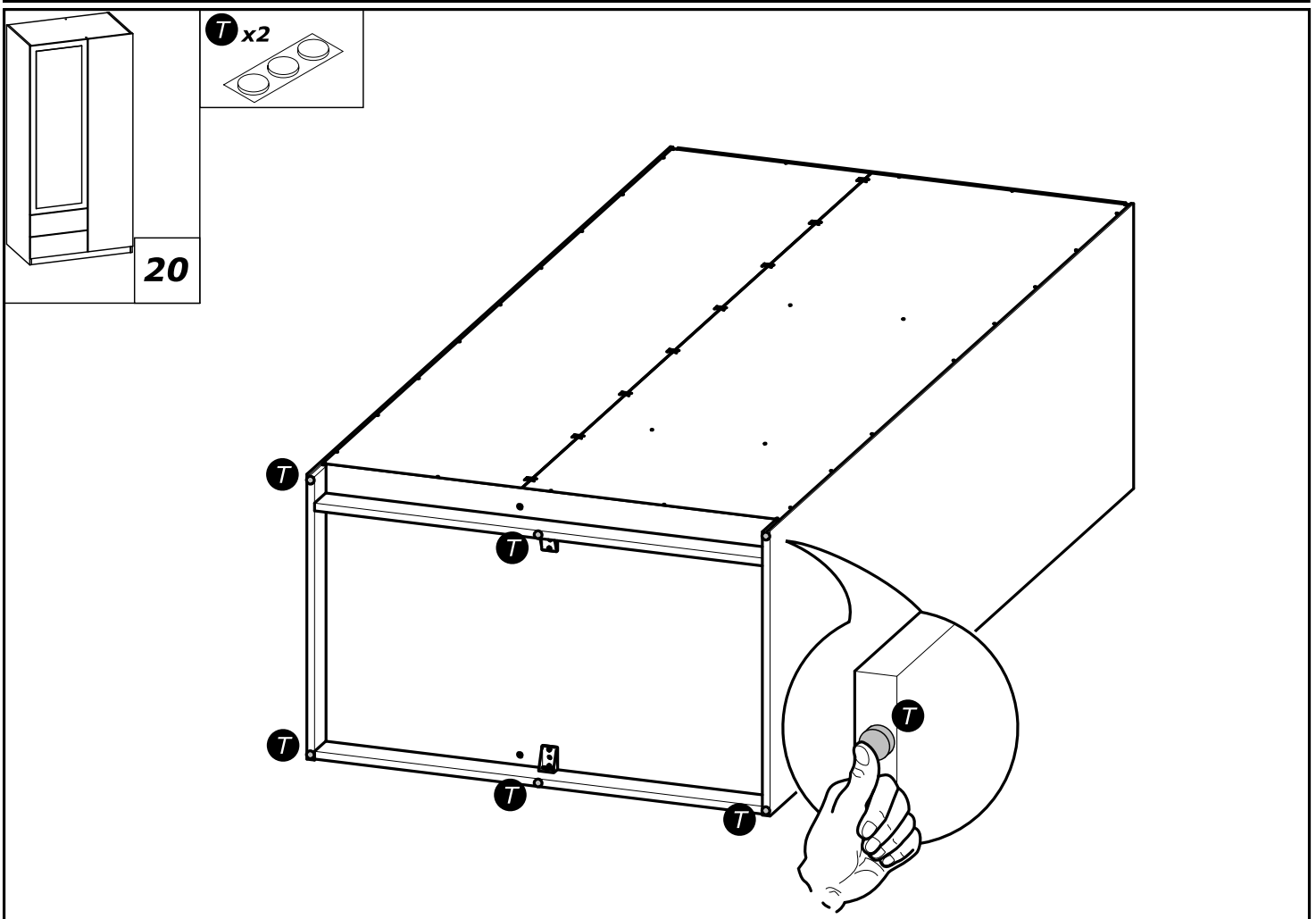
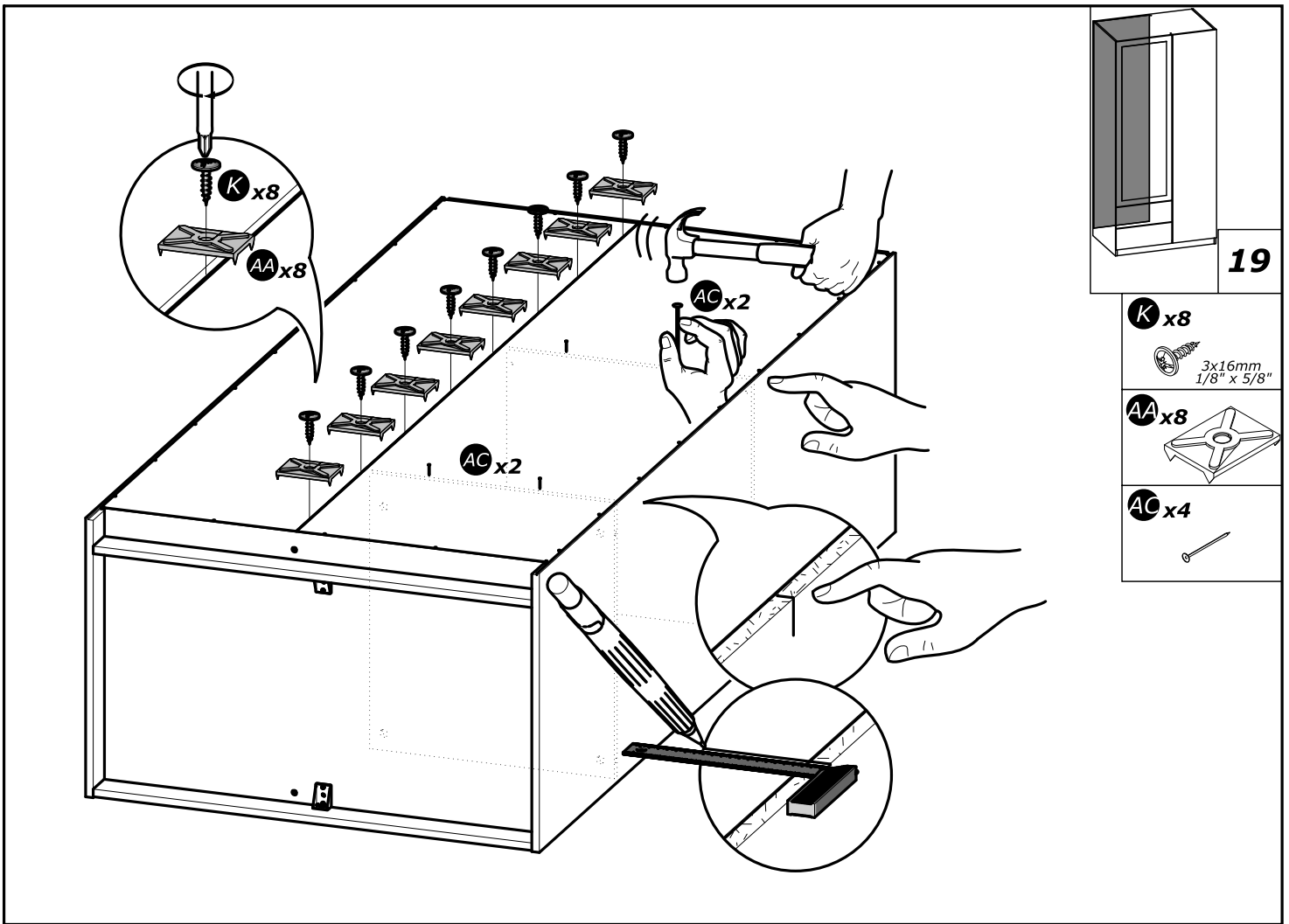
14

**I** x4  
3x12mm  
1/8" x 15/32"

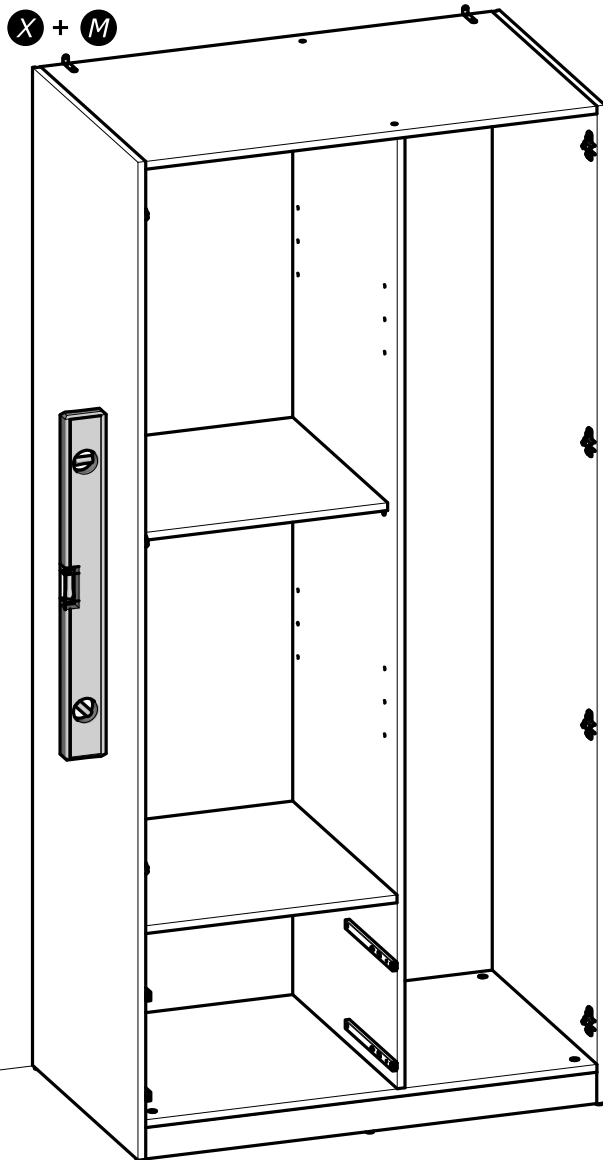
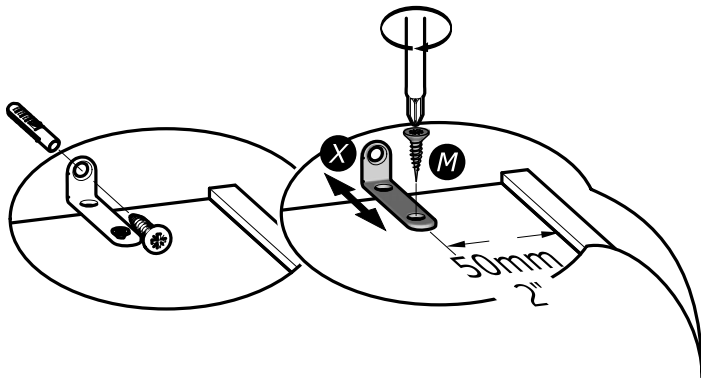
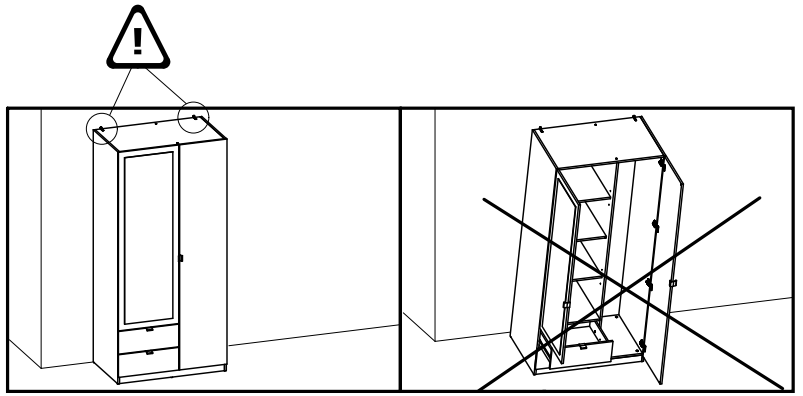
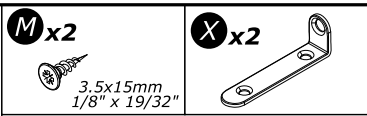
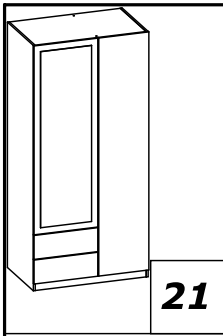


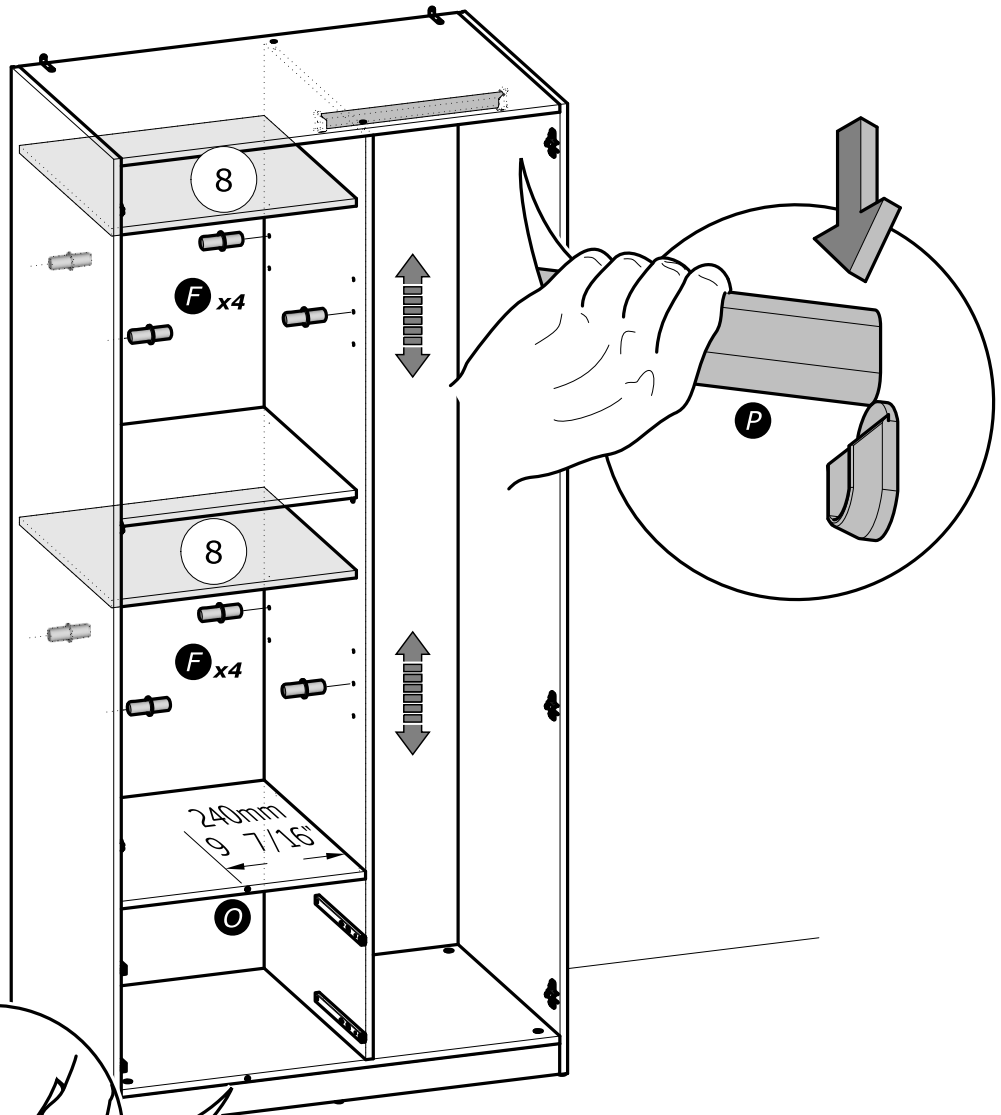
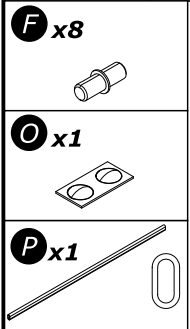
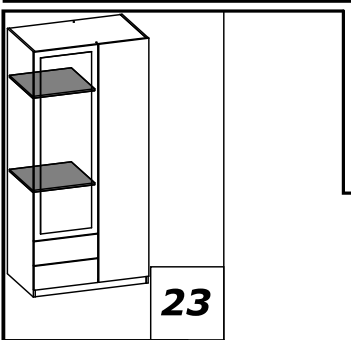
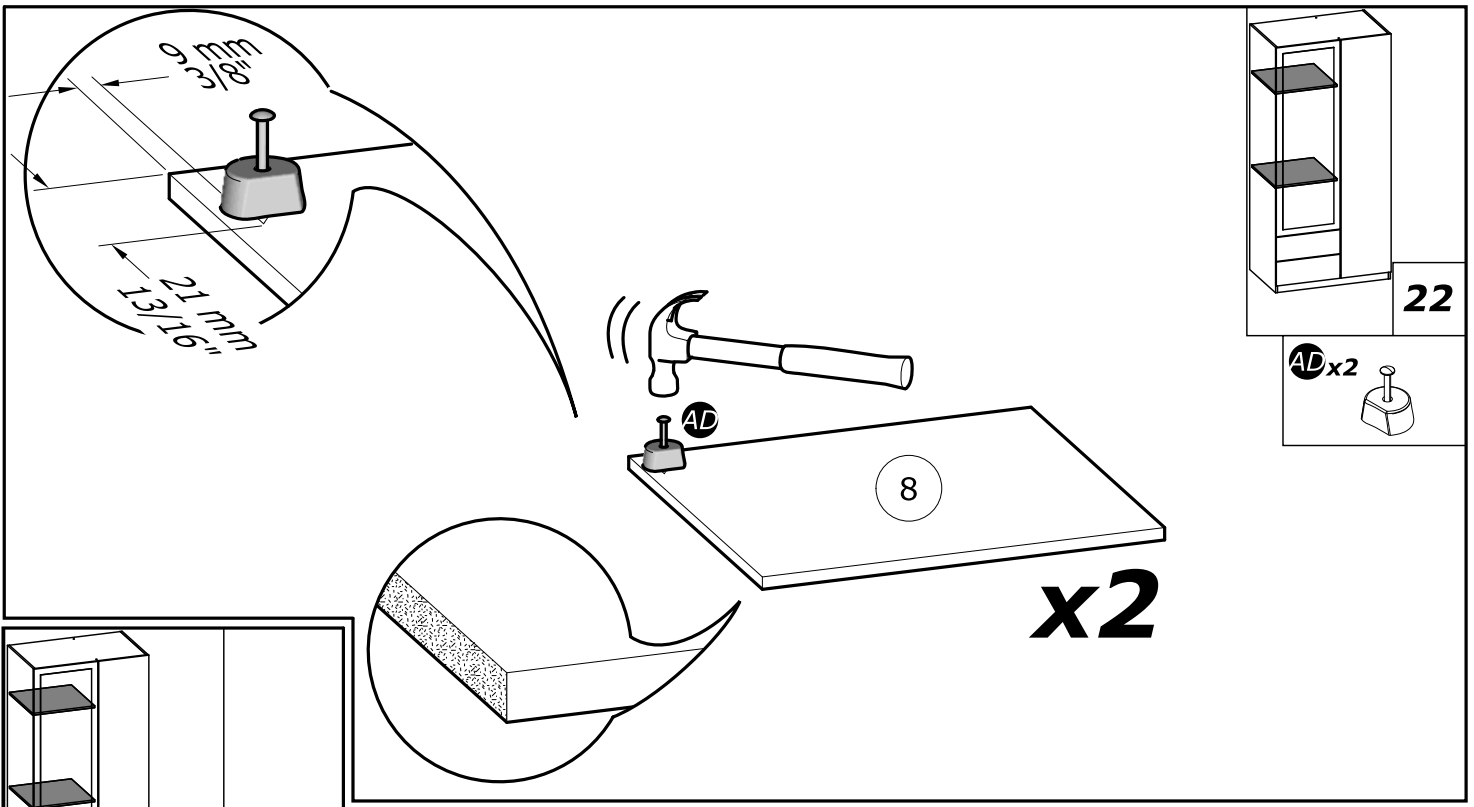


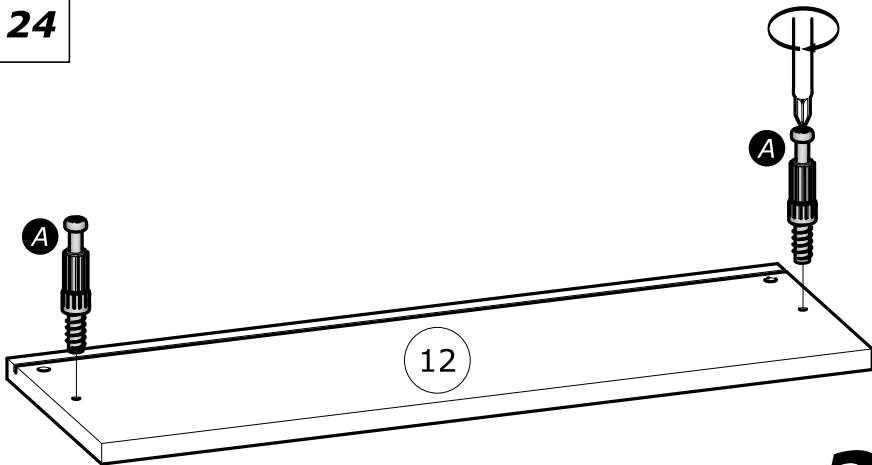
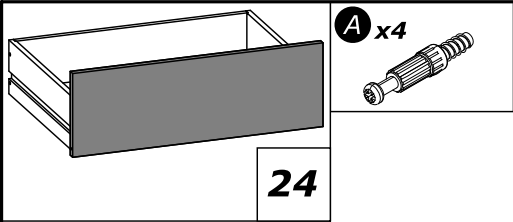




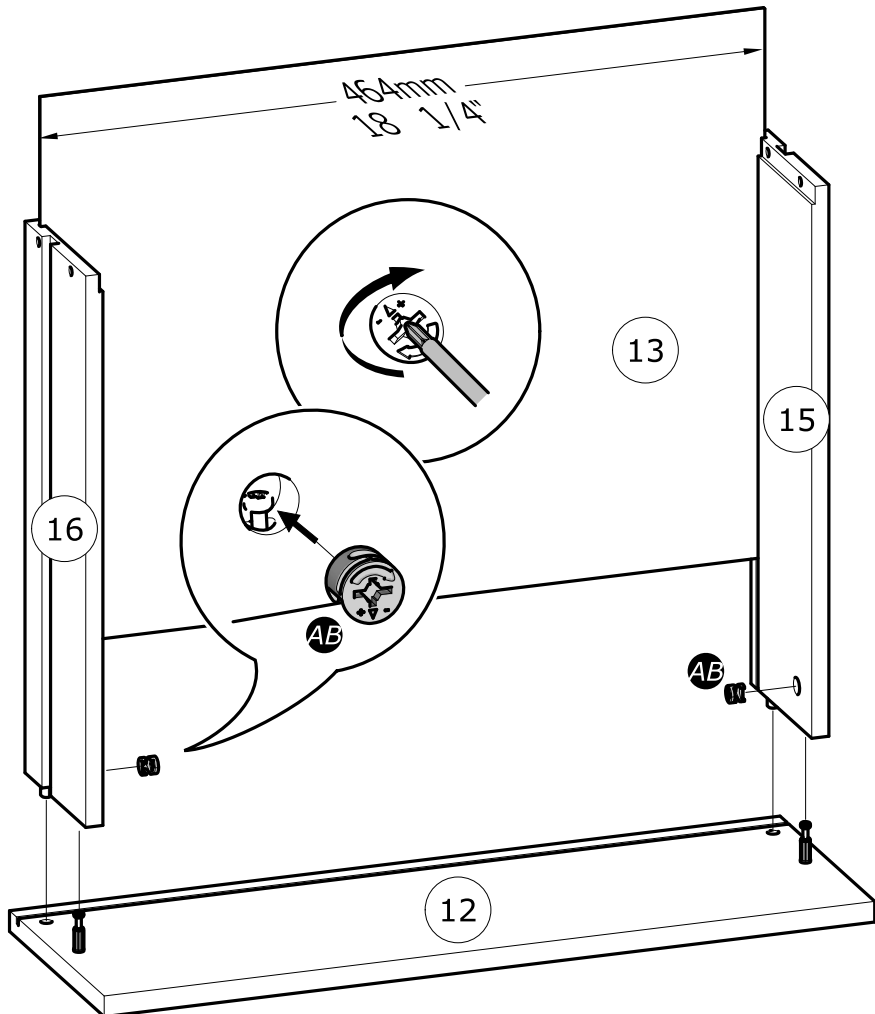
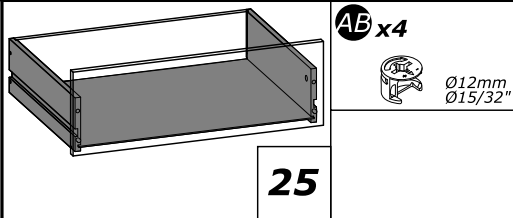




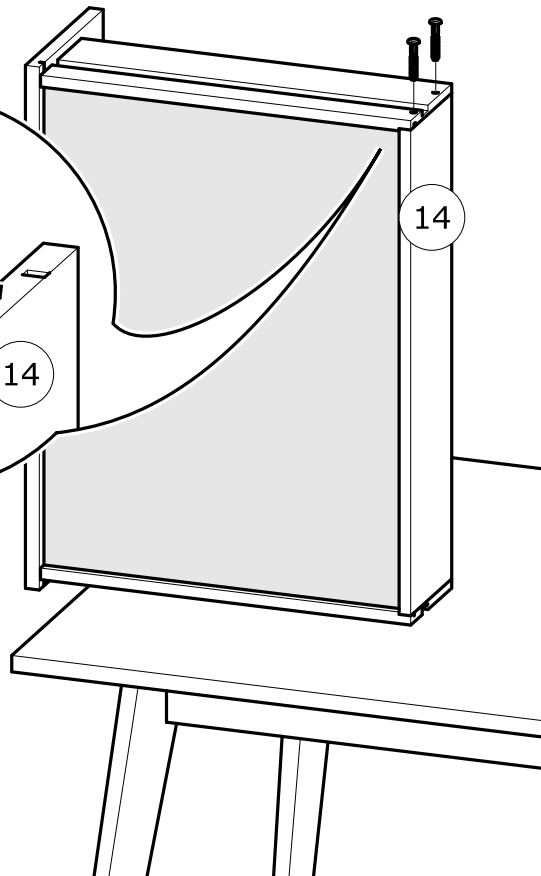
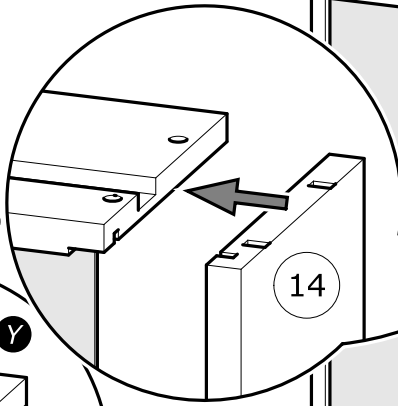
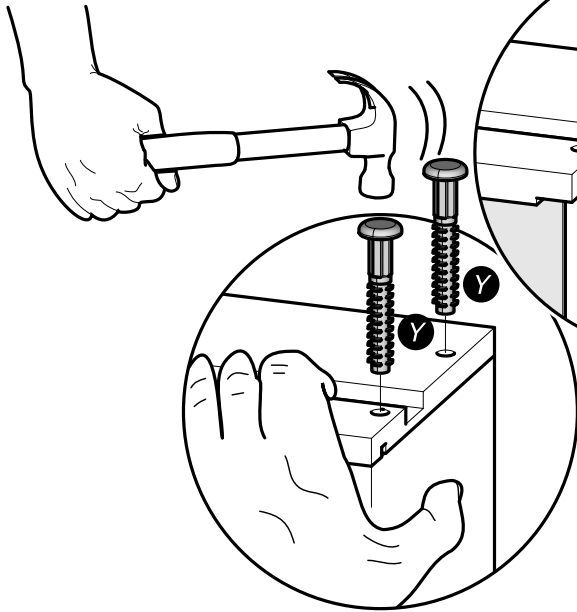
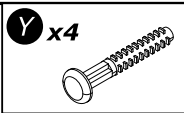
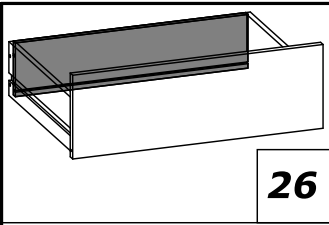




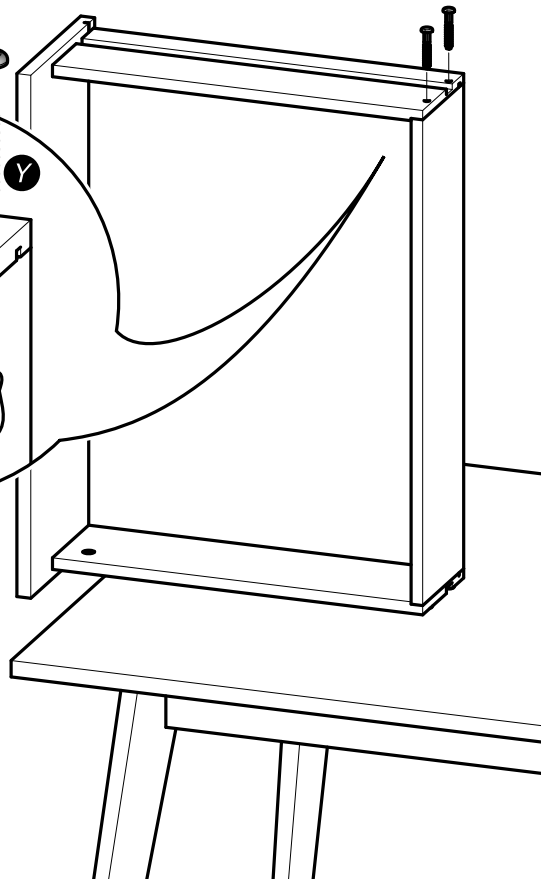
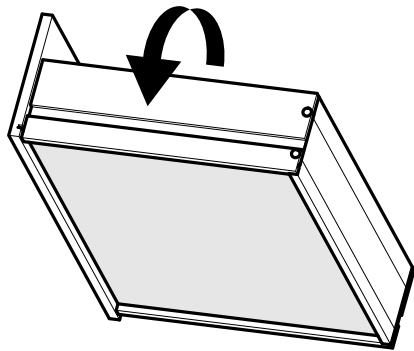
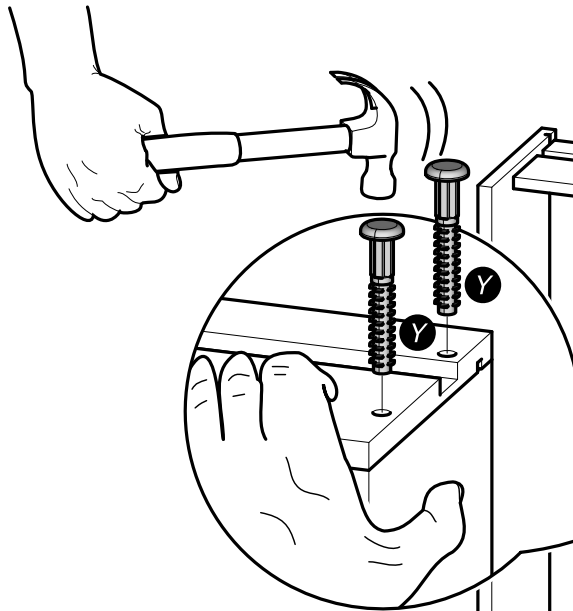
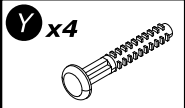
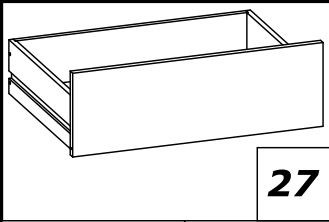
**x2**

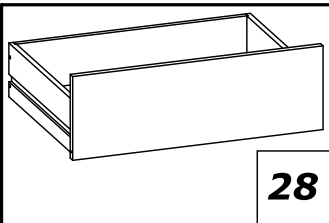


**x2**

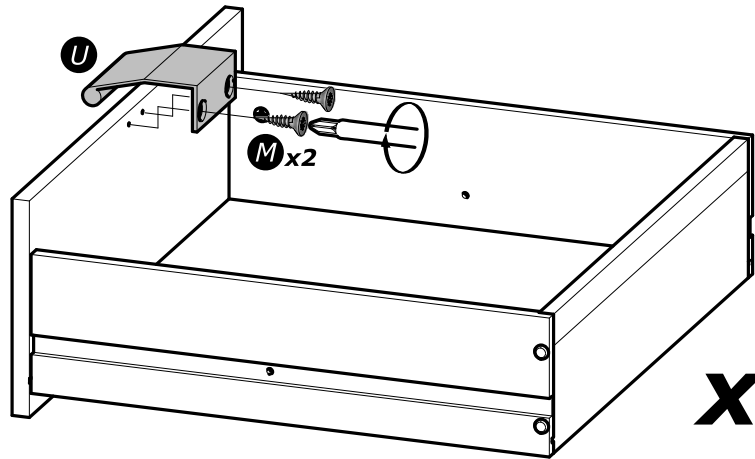
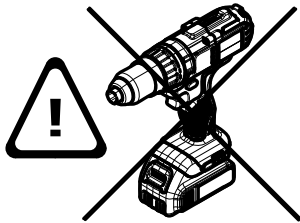
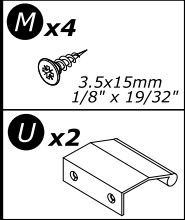


**x2**

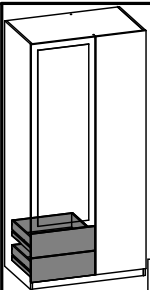




28



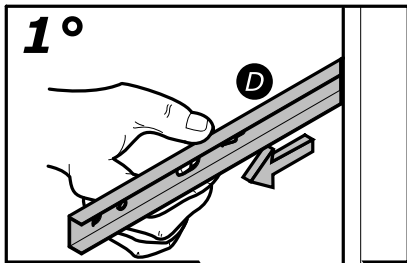
x2



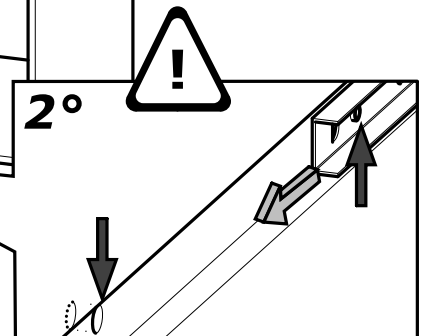
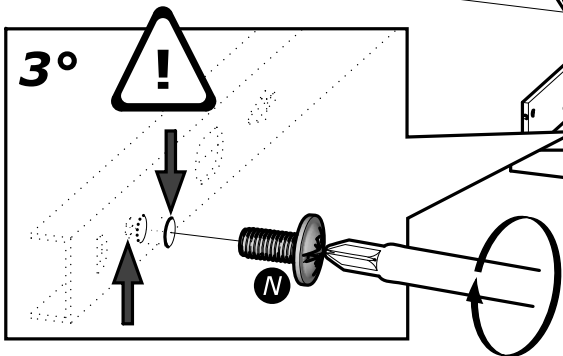
29



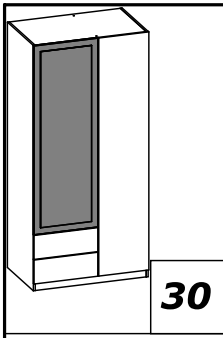
[www.Demeyere.fr](http://www.Demeyere.fr)



x2



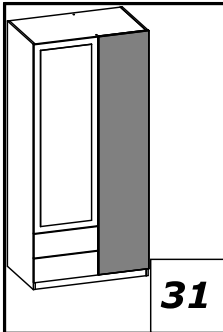
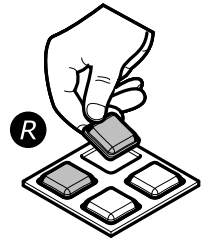
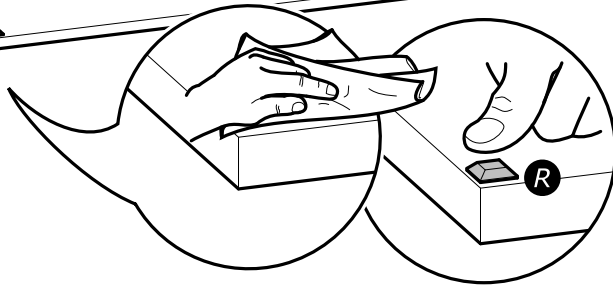
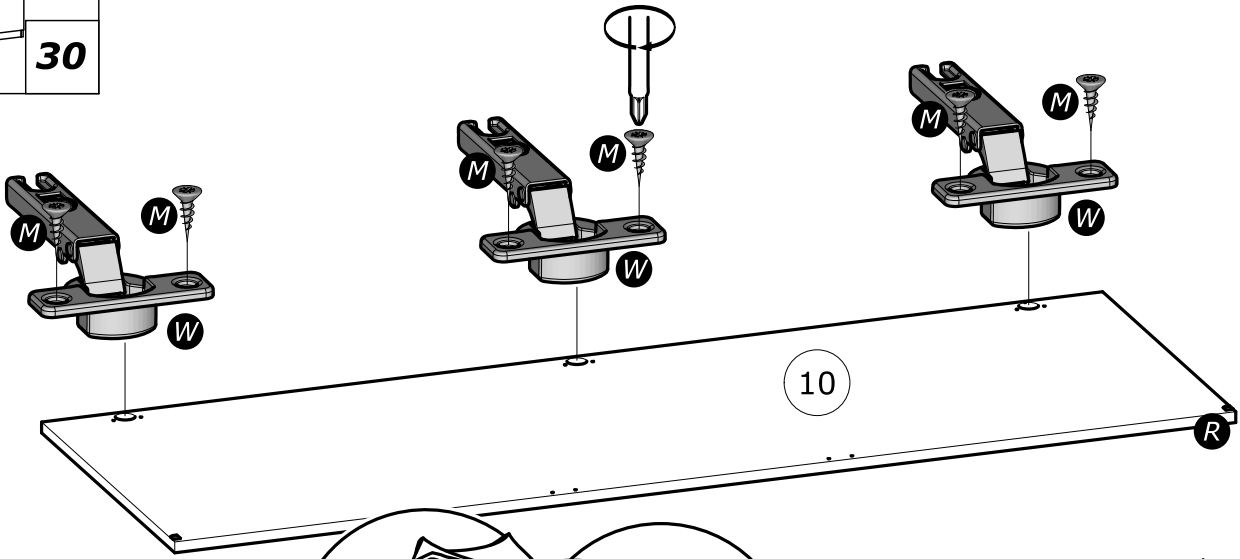
12



- M** x6  
3.5x15mm  
1/8" x 19/32"
- R** x1
- W** x3

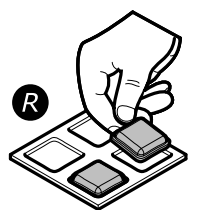
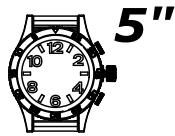
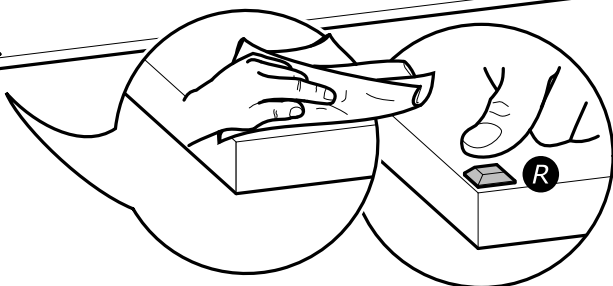
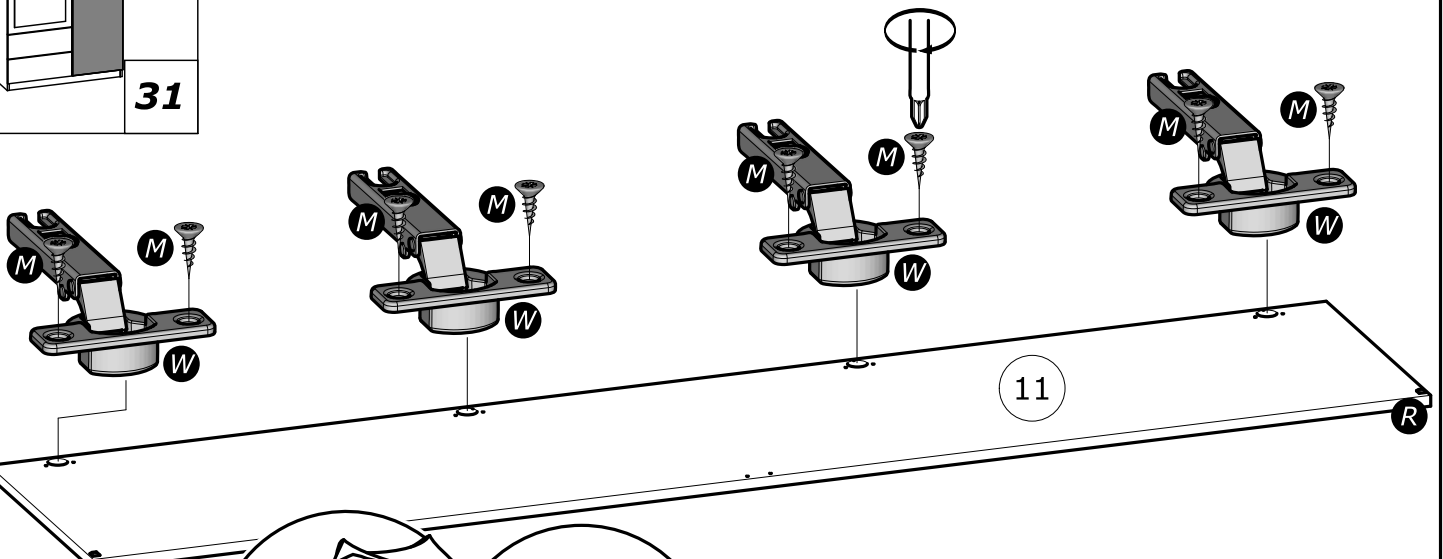


30



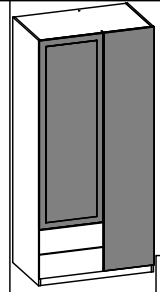
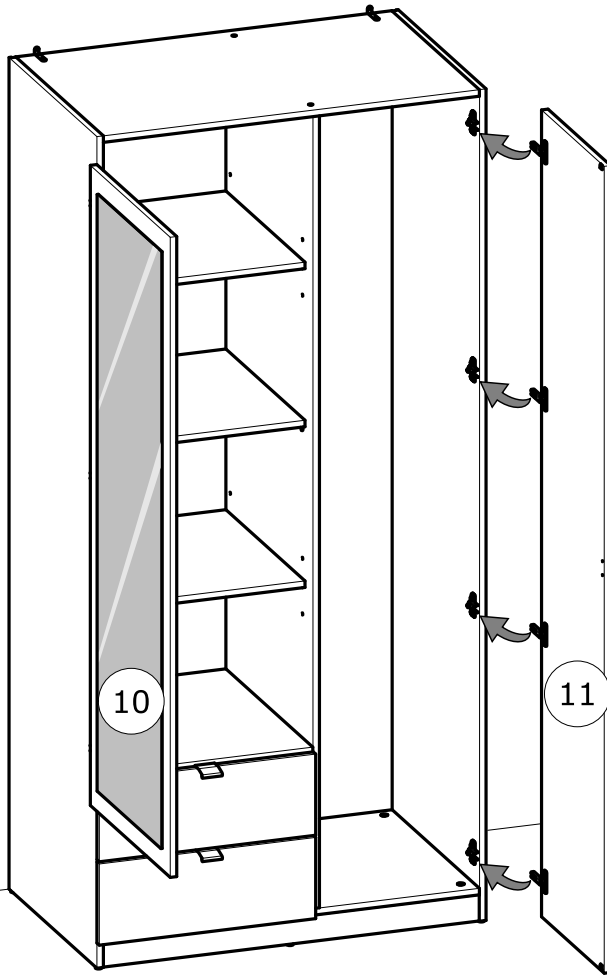
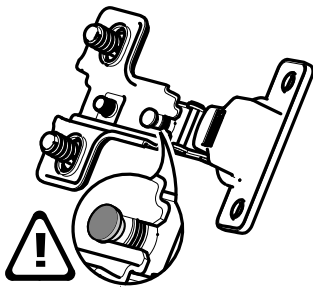
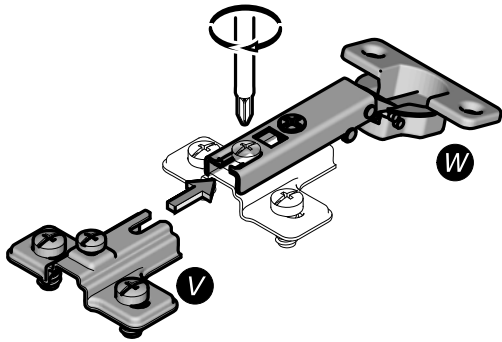
- M** x8  
3.5x15mm  
1/8" x 19/32"
- R** x1
- W** x4

31





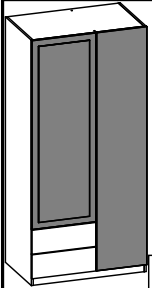
x2



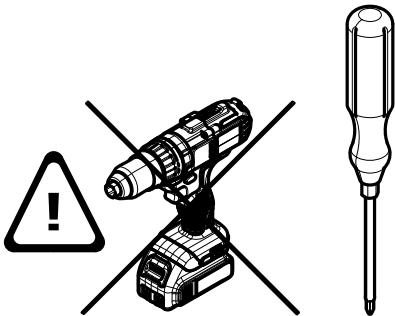
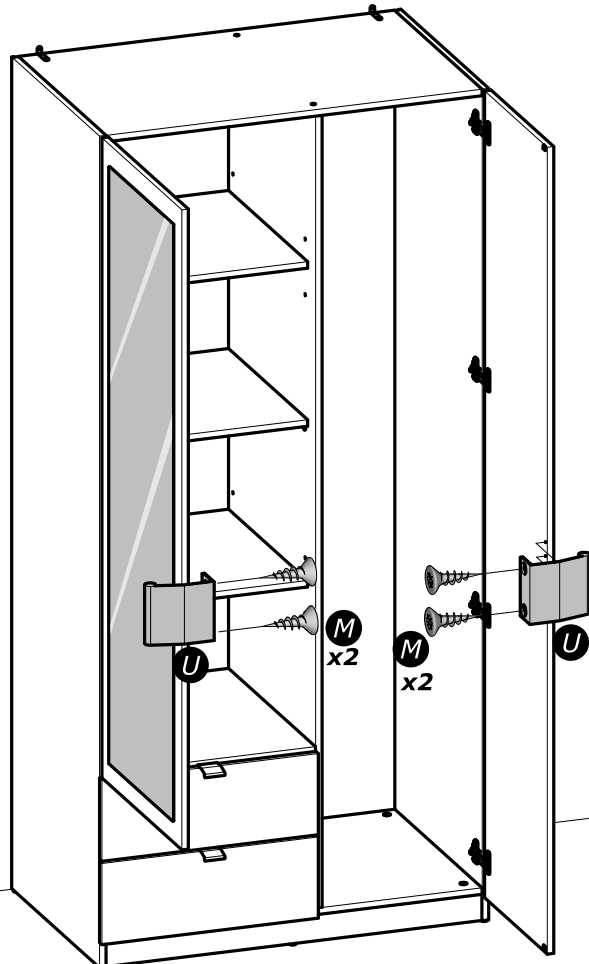
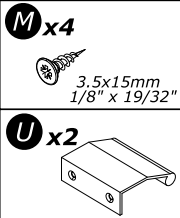
32



[www.Demeyere.fr](http://www.Demeyere.fr)

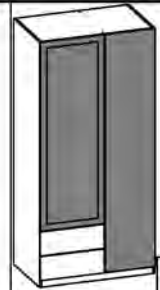


33

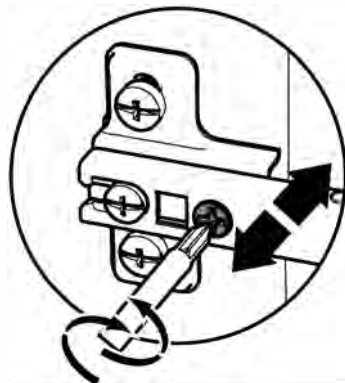
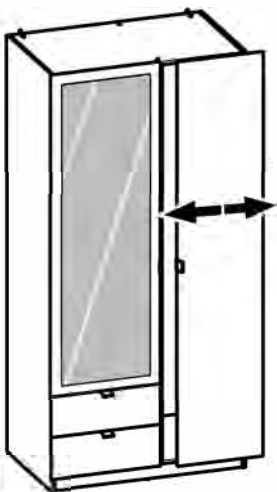
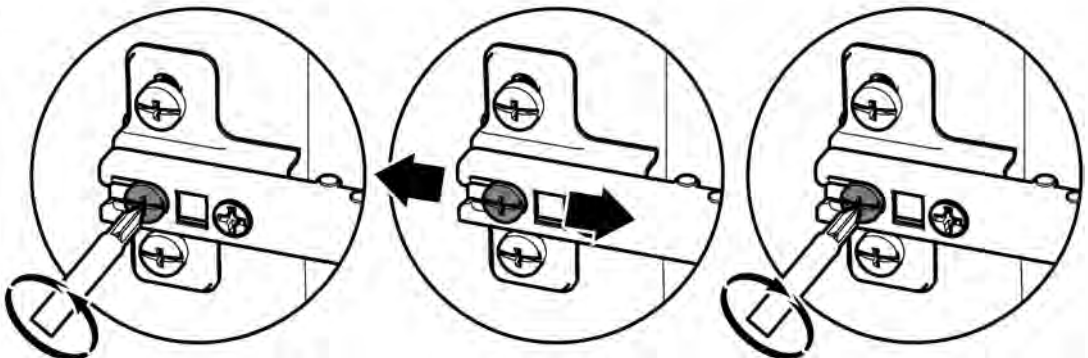
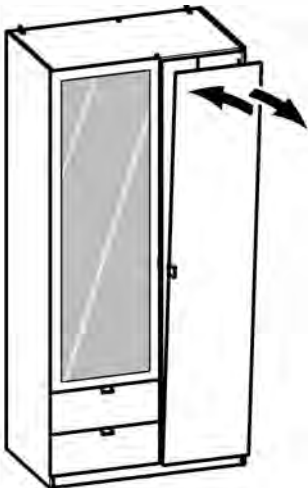
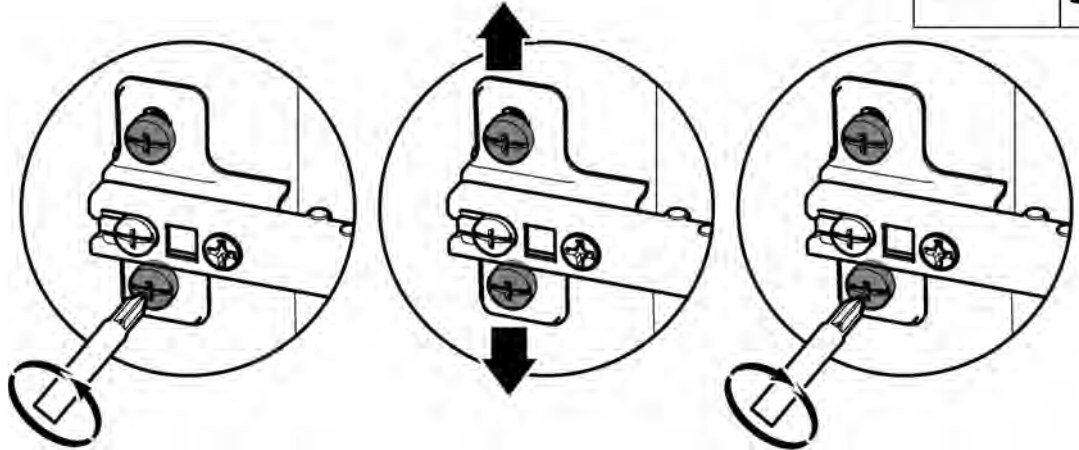
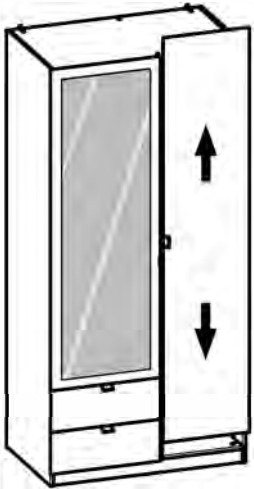




www.Demeyere.fr



34



**Panely na bázi dřeva (dřevotřískové desky, dřevovláknité desky, překližka atd.), ze kterých je nábytek zhotoven, mohou do vnitřního ovzduší emitovat znečišťující látky.**

**Proto se doporučuje po instalaci nábytku místnost často větrat, a to nejméně po čtyři týdny, pro snížení expozice znečišťujících látek emitovaných panely.**



**Tříděte odpad**