



Demeyere
GROUP

309 103-00
309 113-00

CZ NÁVOD K MONTÁŽI

EN ASSEMBLY
INSTRUCTIONS

DE MONTAGEANLEITUNG

ES INSTRUCCIONES
DE MONTAJE

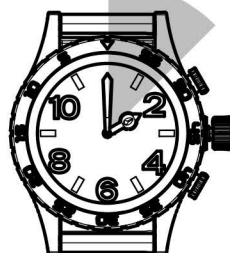
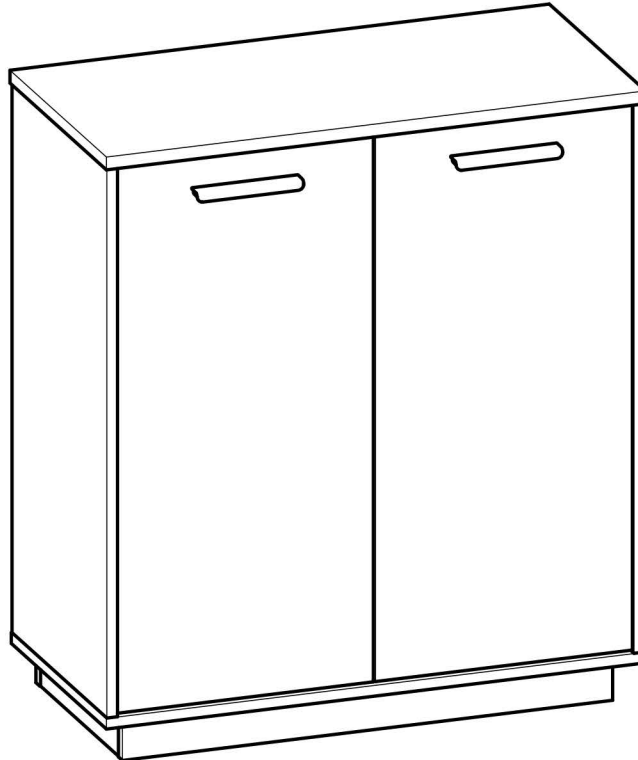
NL MONTAGEVOORSCHRIFT

IT ISTRUZIONI DI
MONTAGGIO

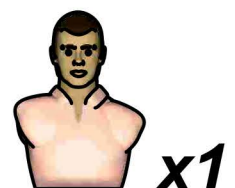
PT INSTRUÇÕES
DE MONTAGEM

PL INSTRUKCJA
MONTAŻU

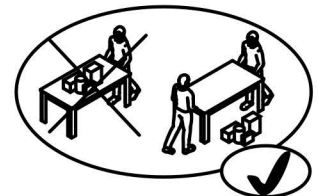
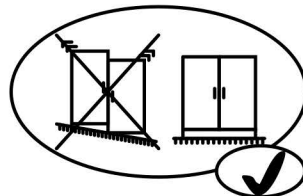
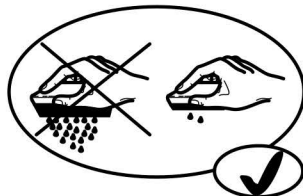
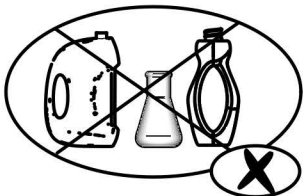
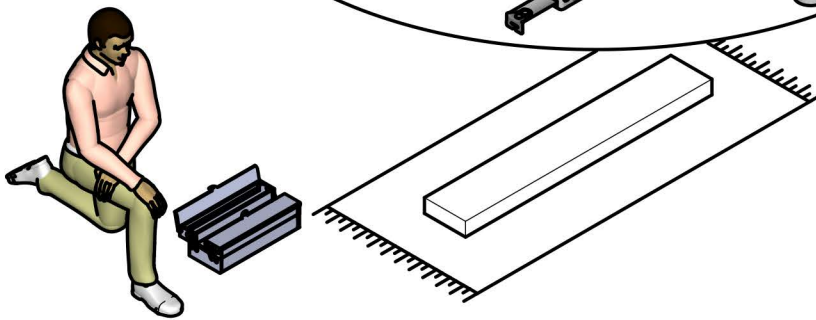
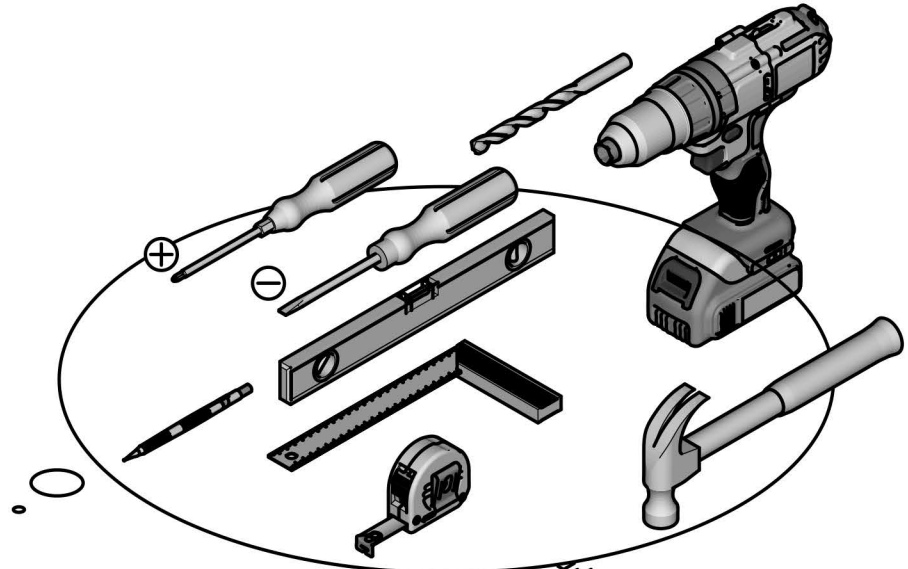
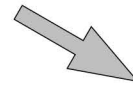
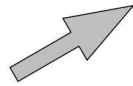
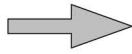
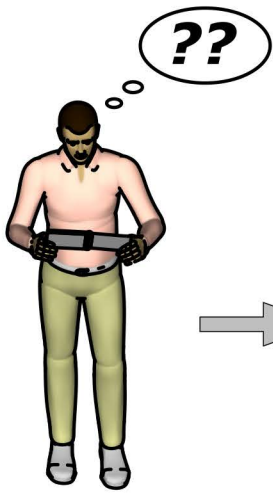
CR NAPUTCI ZA
MONTAŽU



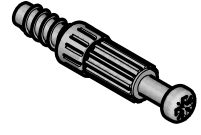

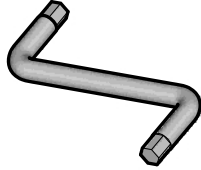
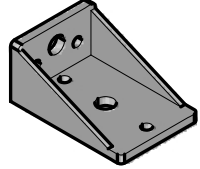

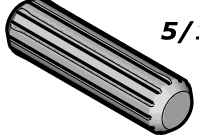




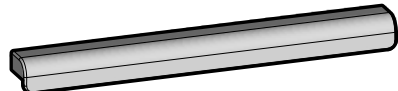
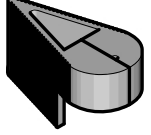
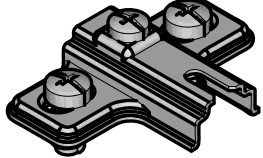
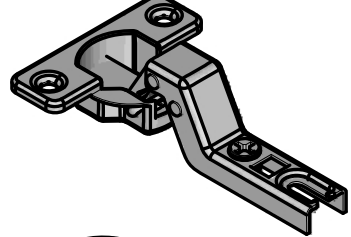
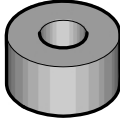

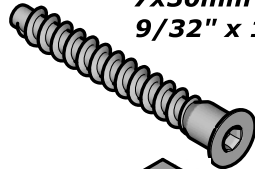
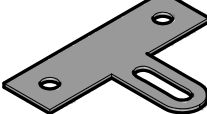
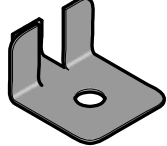

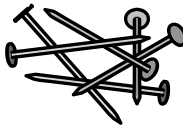
1 h 30 min

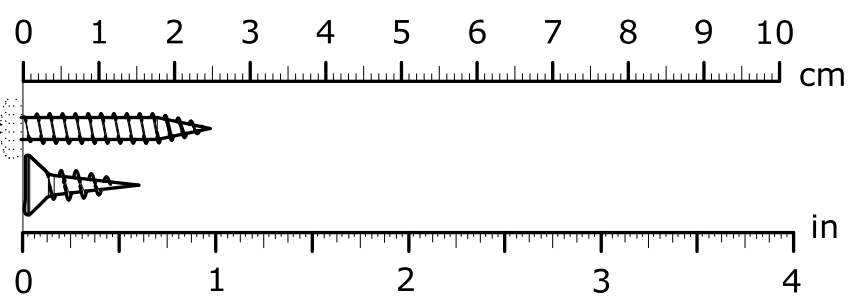


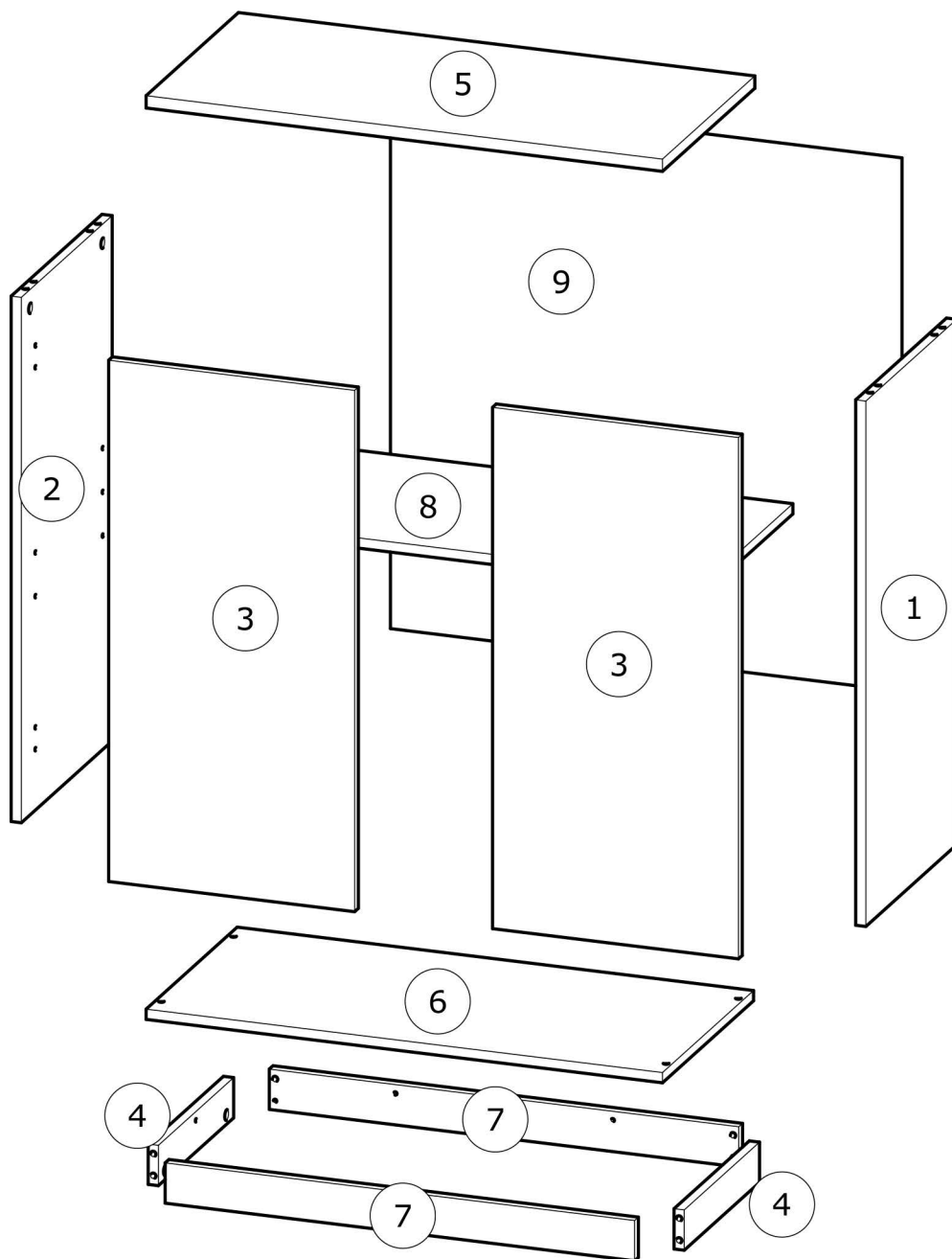
Fabriqué en France
Made in France





- A** x8 
- B** x8  $\varnothing 15\text{mm}$
 $\varnothing 19/32''$
- C** x1 
- D** x6 
- E** x4 
- F** x8  $8 \times 30\text{mm}$
 $5/16'' \times 1 \ 3/16''$
- G** x2  $3 \times 12\text{mm}$
 $1/8'' \times 15/32''$
- H** x2  $3 \times 16\text{mm}$
 $1/8'' \times 5/8''$
- I** x4  $4 \times 30\text{mm}$
 $5/32'' \times 1 \ 3/16''$
- J** x8  $3,5 \times 15\text{mm}$
 $1/8'' \times 19/32''$
- K** x2 
- L** x1 
- M** x4  $H=2\text{mm}$
 $H=1/16''$
- N** x4 
- O** x1 
- P** x12  $6,3 \times 13\text{mm}$
 $1/4'' \times 1/2''$
- Q** x4  $7 \times 50\text{mm}$
 $9/32'' \times 1 \ 31/32''$
- R** x1 
- S** x2 
- T** x1 
- U** x1  **x25**





č.	rozměr (mm)			rozměr (palce)			ks
		x			x		
1	769	x	362	30 4/16	x	14 4/16	1
2	769	x	362	30 4/16	x	14 4/16	1
3	763	x	362	30 1/16	x	14 4/16	2
4	300	x	59	11 13/16	x	2 5/16	2
5	760	x	368	29 15/16	x	14 8/16	1
6	760	x	363	29 15/16	x	14 5/16	1
7	691	x	59	27 3/16	x	2 5/16	2
8	728	x	341	28 11/16	x	13 7/16	1
9	752	x	780	29 10/16	x	30 11/16	1

CZ

VAROVÁNÍ: NÁBYTEK MUSÍ BÝT UCHYČEN KE ZDI ABY SE PŘEDEŠLO JEHO PŘEVHRNUTÍ

- Při sestavování a instalaci postupujte přesně a pečlivě podle pokynů tohoto návodu k montáži, abyste předešli bezpečnostním rizikům.
- Nábytek uchyťte ke zdi pomocí příchytky, která je součástí dodávky.
- Spojovací materiál pro uchytení ke zdi není součástí dodávky. Použijte spojovací materiál, odpovídající typu zdi.

EN

WARNING: FURNITURE TO BE ATTACHED TO THE WALL TO PREVENT OVERTURNING

- Installation shall be carried out exactly according to those instructions-otherwise a safety risk can occur if incorrectly installed;
- Attach the furniture to the wall with the fastening provided for this purpose
- Screw and Pegs are not supplied. Use Screws and pegs adapted to the support.

DE

WARNUNG: DAS MÖBEL MUSS AN DER WAND BEFESTIGT WERDEN, UM ZU VERHINDEN DASS ES KIPPT

- Um das Produkt korrekt zu installieren und um Risiken für Ihre Sicherheit zu verhindern, die Gebrauchsanleitung genauestens befolgen.
- Das Möbel mit den vorgesehenen Befestigungen an einer Wand befestigen.
- Schrauben und Dübel sind nicht im Lieferumfang enthalten. Passende Schrauben und Dübel verwenden.

ES

ADVERTENCIA: ESTE MUEBLE DEBE ESTAR SIEMPRE FIJO EN LA PARED PARA EVITAR QUE VUELQUE

- Para instalar correctamente este producto y eliminar los riesgos para la seguridad, seguir exactamente las instrucciones del manual.
- Fijar el mueble a la pared con las sujeciones previstas a este efecto.
- Los tornillos y los tacos no están incluidos. Utilizar tornillos y tacos adaptados al soporte.

NL

WAARSCHUWING: MEUBEL MOET VERPLICHT AAN DE MUUR BEVESTIGD WORDEN ZODAT HET NIET KAN OMVALLEN

- Om dit product correct te installeren en alle risico's voor uw veiligheid te elimineren, gelieve de instructies in deze handleiding nauwgezet op te volgen.
- Zet het meubel vast aan de muur met de hiertoe voorziene bevestigingen.
- De schroeven en pluggen zijn niet meegeleverd. Gebruik schroeven en pluggen die geschikt zijn voor het materiaal van de muur.

IT

AVVERTENZA: MOBILE DA FISSARE IMPERATIVAMENTE AL MURO PER EVITARE CHE SI RIBALTI

- Per installare correttamente questo prodotto ed eliminare i rischi per la vostra sicurezza, si prega di seguire esattamente il manuale d'istruzioni.
- Fissare il mobile al muro con gli appositi ganci.
- Le viti e i tasselli non sono forniti. Utilizzare viti e tasselli adatti al supporto.

PT

ADVERTÊNCIA: MÓVEL A FIXAR OBRIGATORIAMENTE À PAREDE PARA EVITAR A SUA QUEDA

- Para instalar corretamente este produto e eliminar os riscos para a sua segurança, é favor seguir exatamente este manual de instruções.
- Fixe o móvel à parede com as fixações previstas para o efeito
- Os parafusos e as cavilhas não são fornecidos. Utilize parafusos e cavilhas adaptados ao suporte.

PL

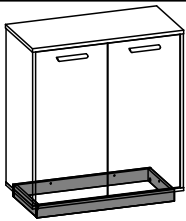
OSTRZEŻENIE: MEBEL NALEŻY PRZYMOCOWAĆ DO ŚCIANY, ABY UNIKNĄĆ JEGO PRZEWRÓCENIA

- Aby prawidłowo zainstalować ten produkt i wyeliminować zagrożenie dla bezpieczeństwa użytkownika, należy postępować zgodnie z niniejszą instrukcją.
- Przymocować mebel do ściany za pomocą mocowań przewidzianych w tym celu.
- Śruby i nakrętki nie znajdują się w zestawie. Użyć śrub i nakrętek dostosowanych do wspornika.

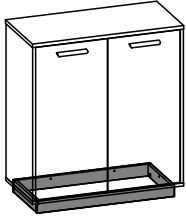
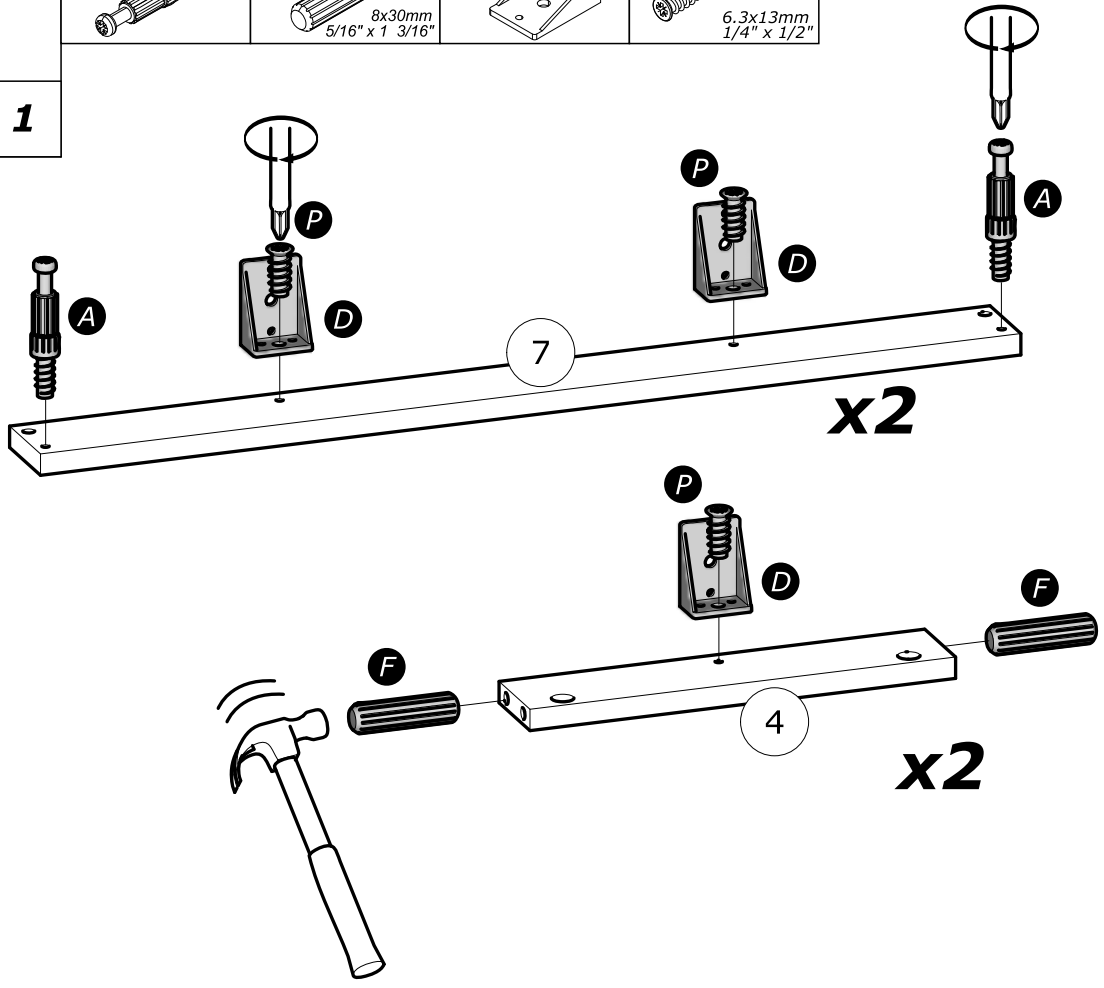
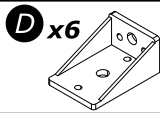
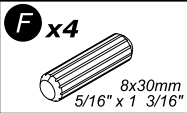
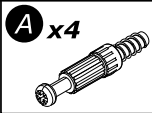
CR

UPOZORENJE : UČVRSTITE ORMARIĆ NA ZID KAKO BISTE SPRIJEČILI NJEGOVO LJULJANJE

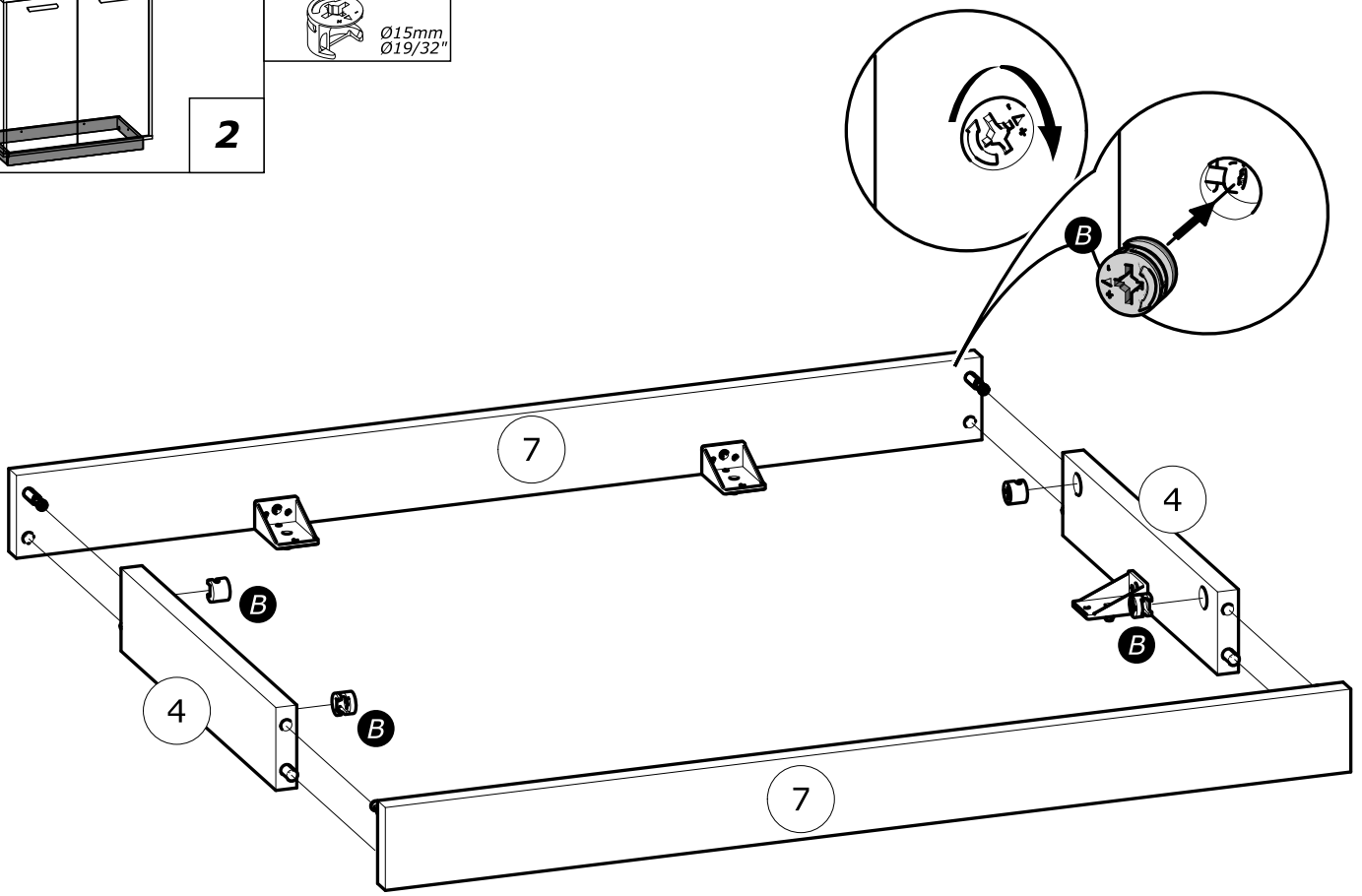
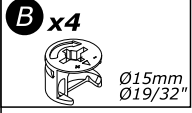
- Kako biste pravilno postavili ovaj proizvod i uklonili sigurnosne rizike kojima se izlažete, pridržavajte se strogo ovog priručnika s uputama.
- Postavite ormarić na zid pripadajućim sponama.Vijci i svornjci ne isporučuju se. Upotrijebite nosne vijke i svornjke.

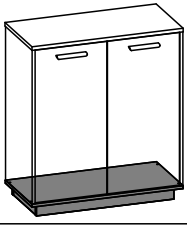


1



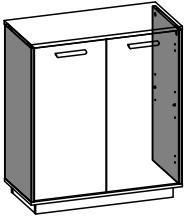
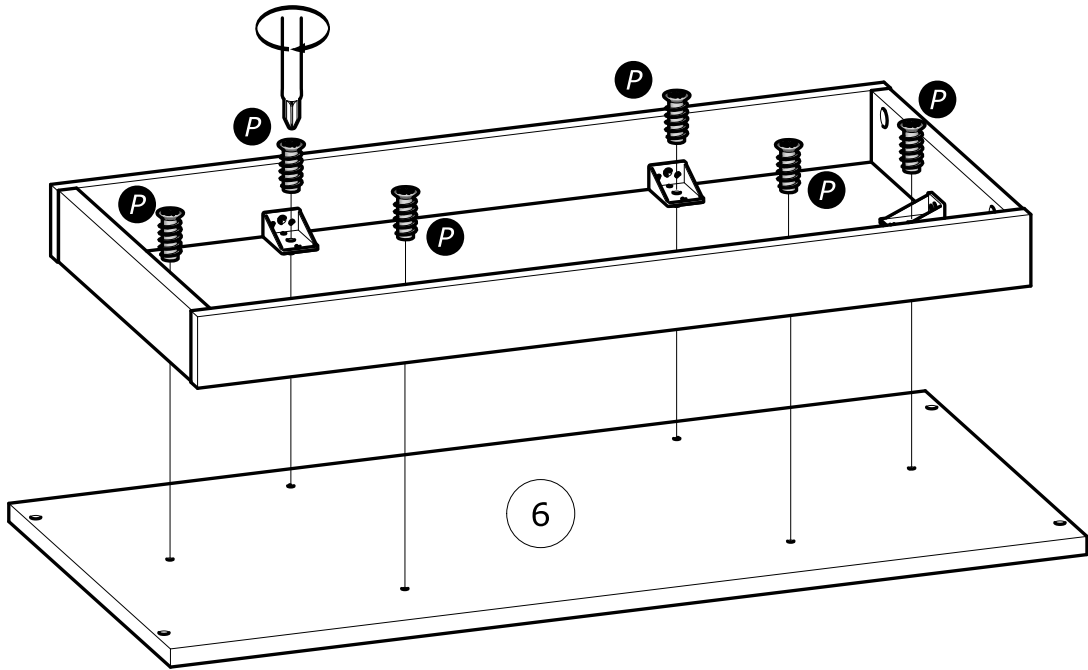
2





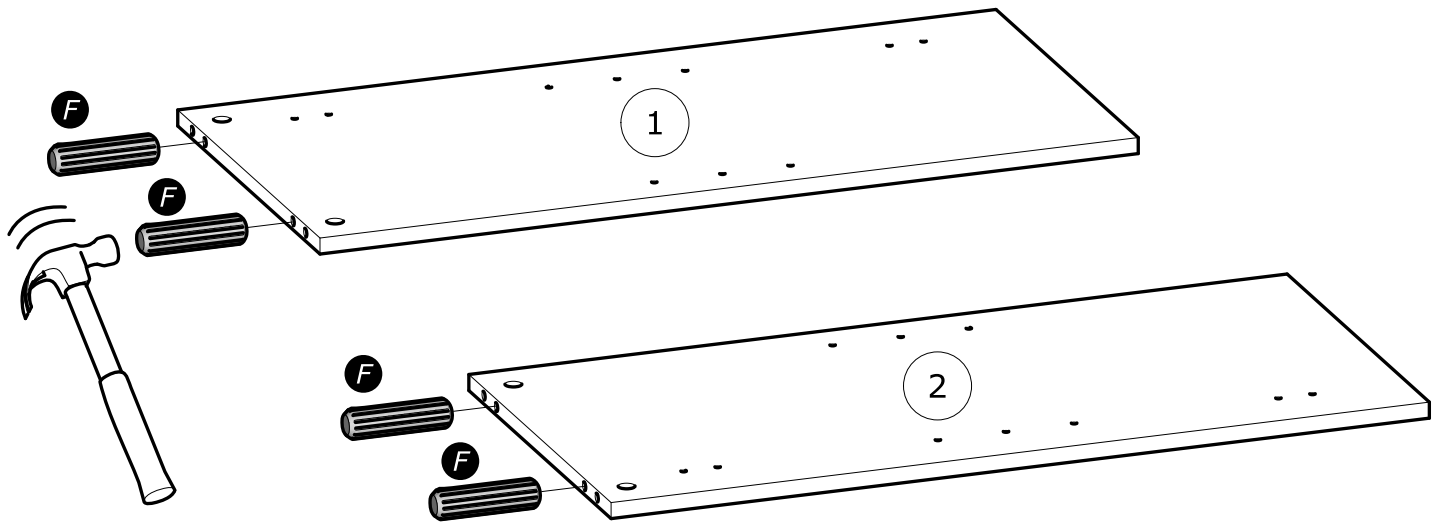
3

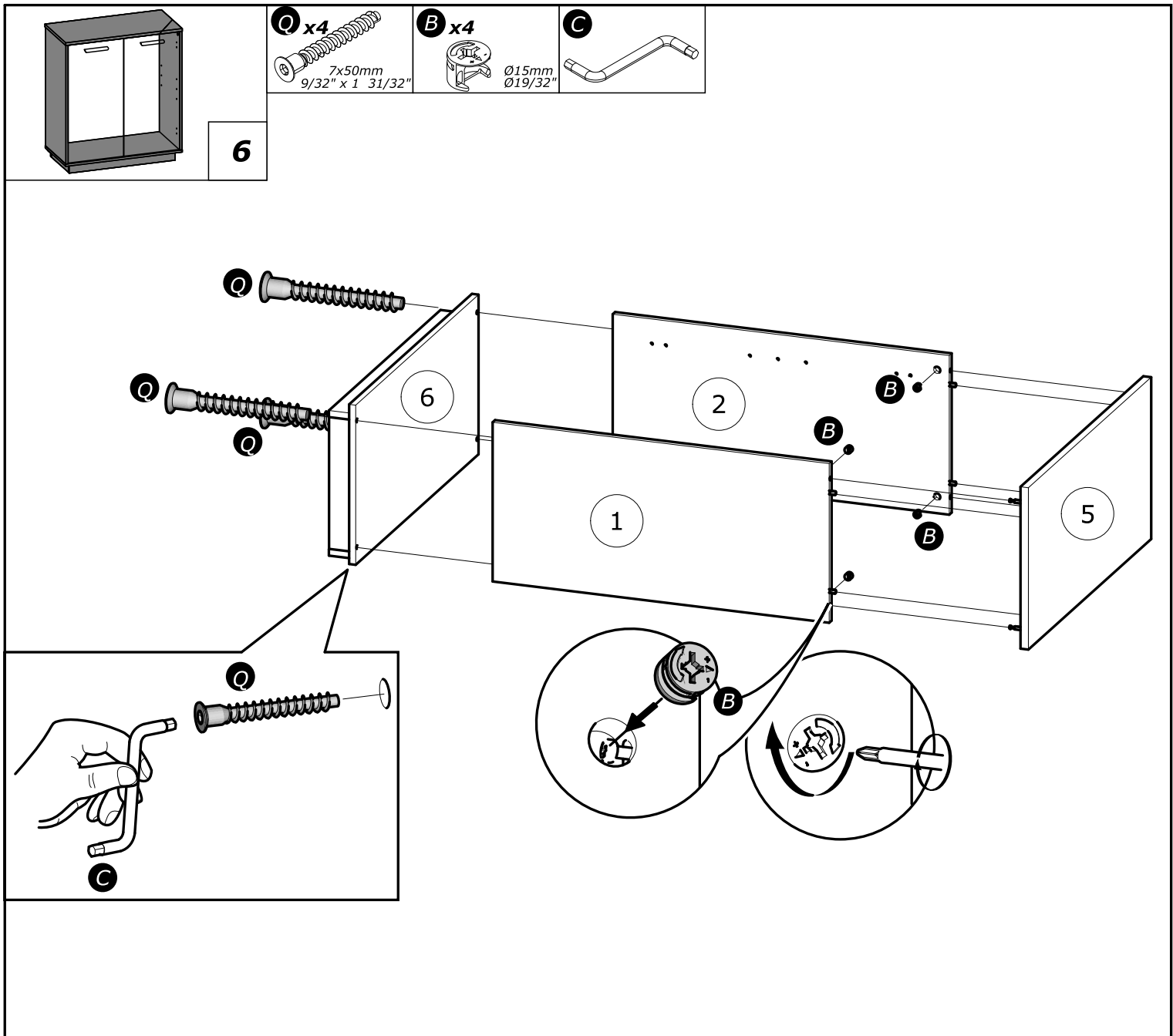
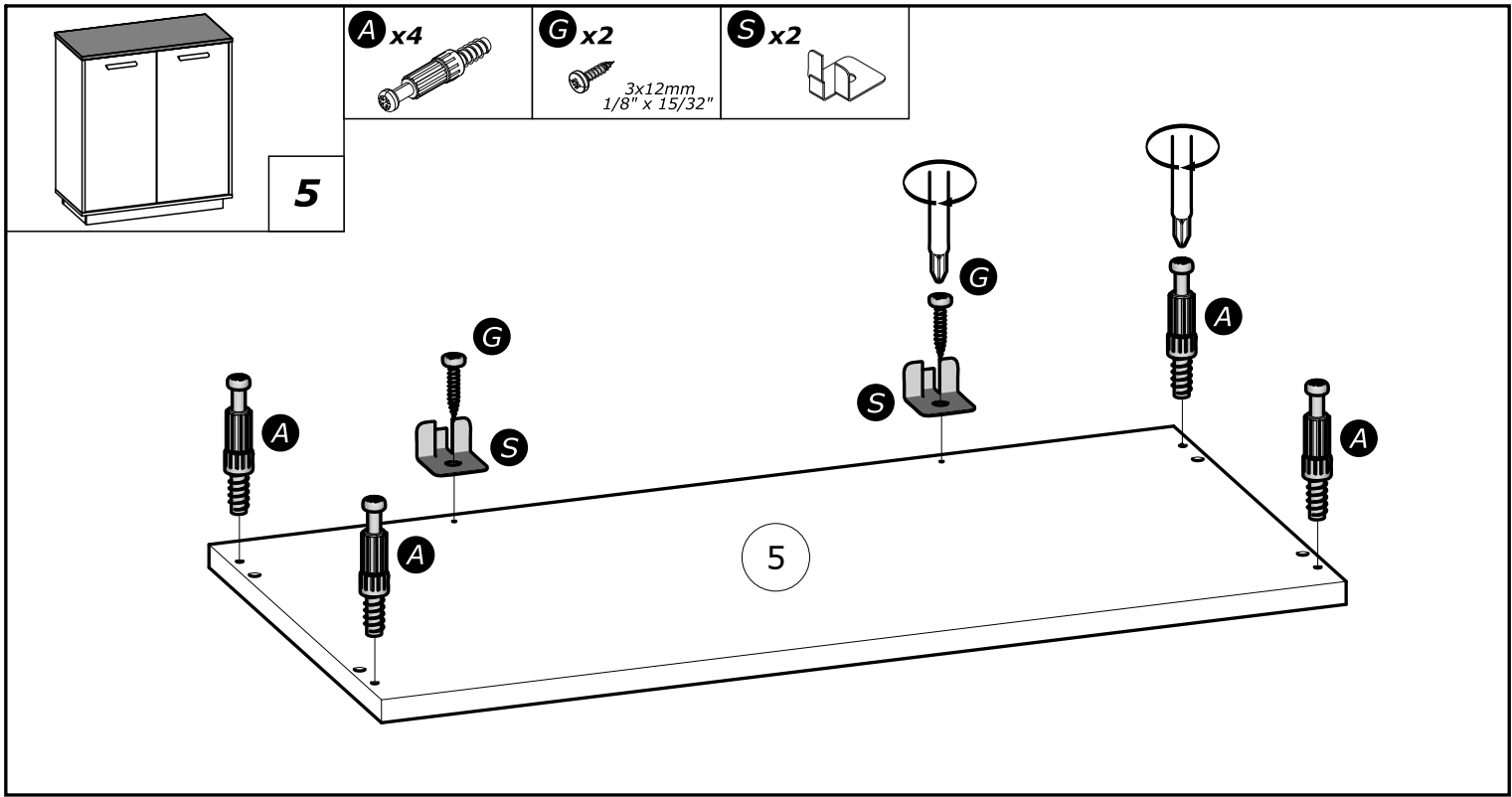
P x6
6.3x13mm
1/4" x 1/2"

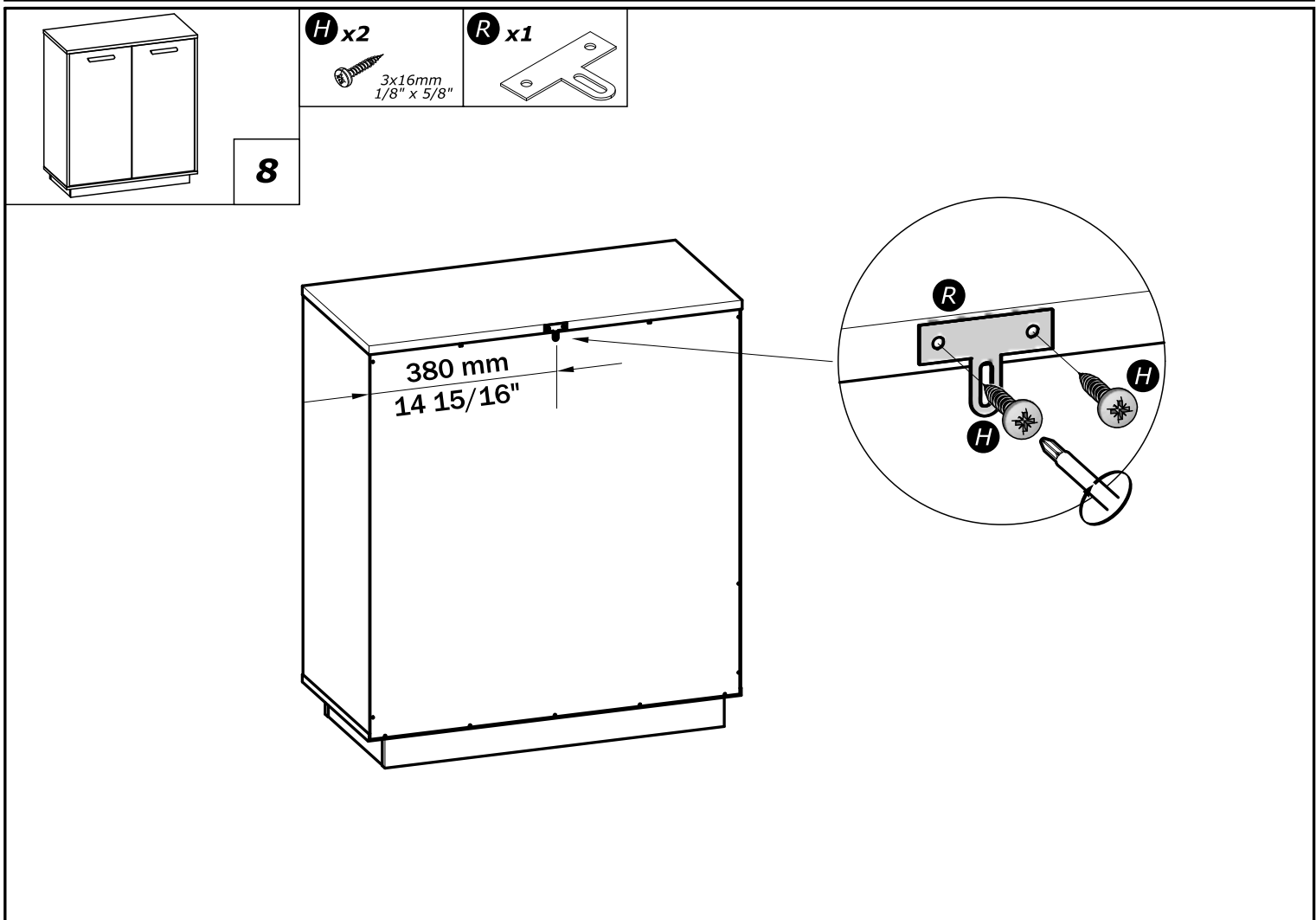
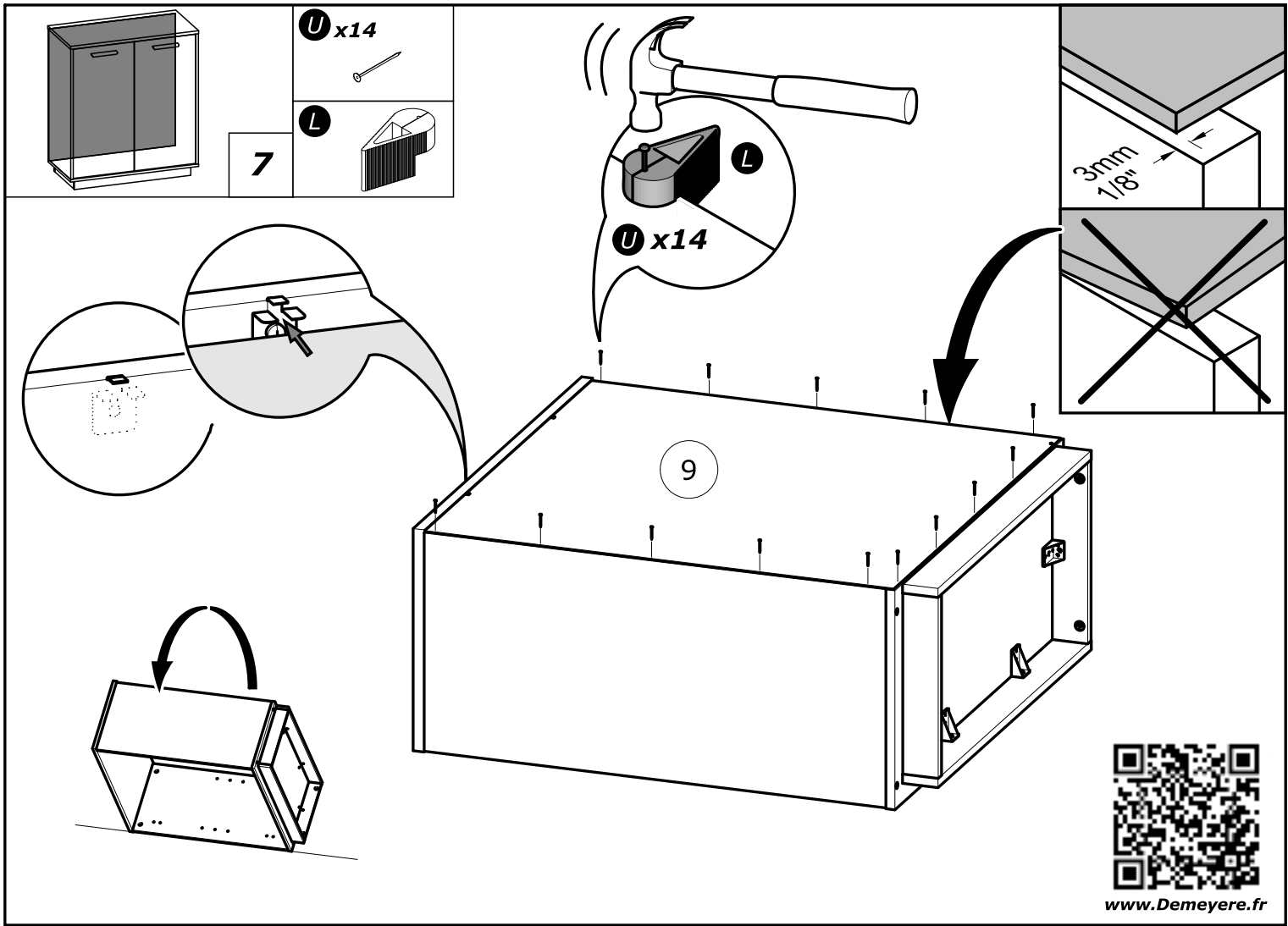


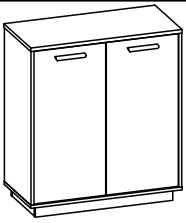
4

F x4
8x30mm
5/16" x 1 3/16"







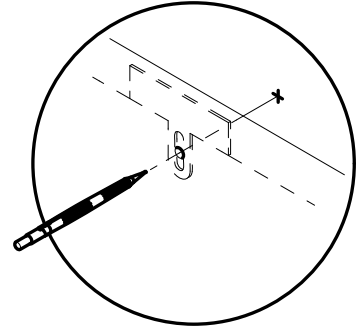
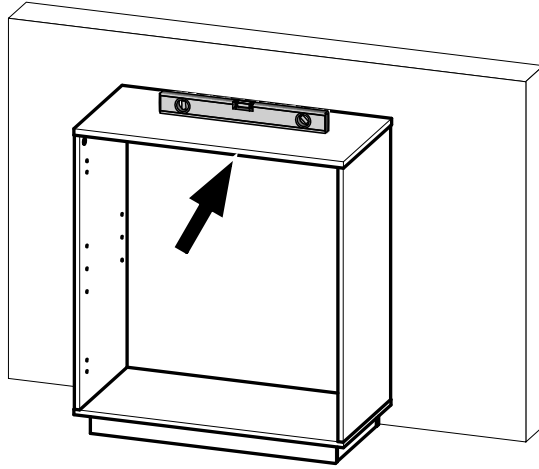


9

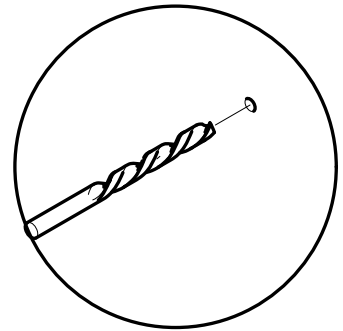
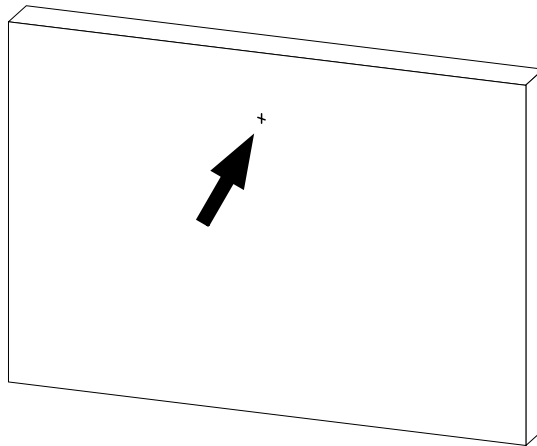
⊙ x1



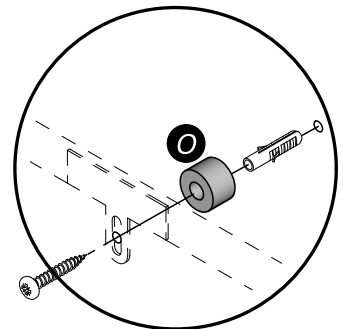
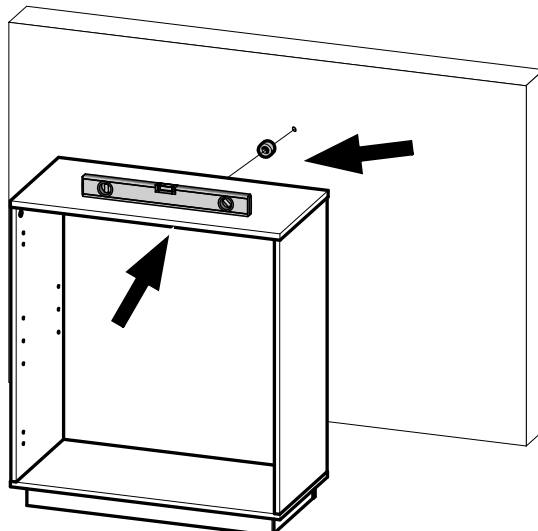
1°

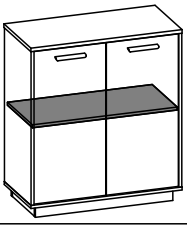


2°

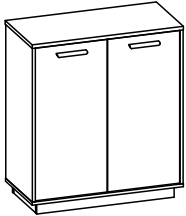
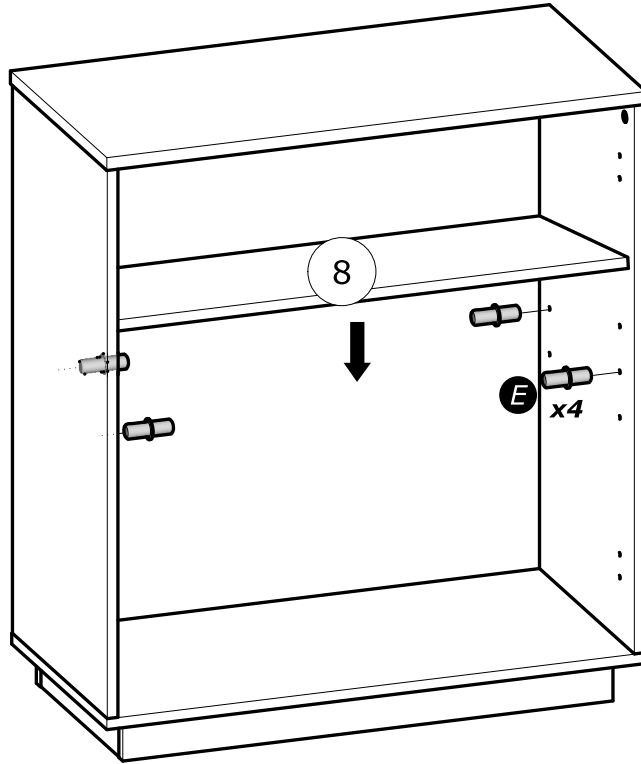
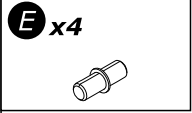


3°

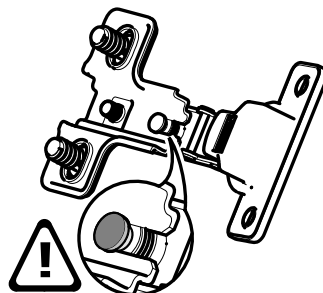
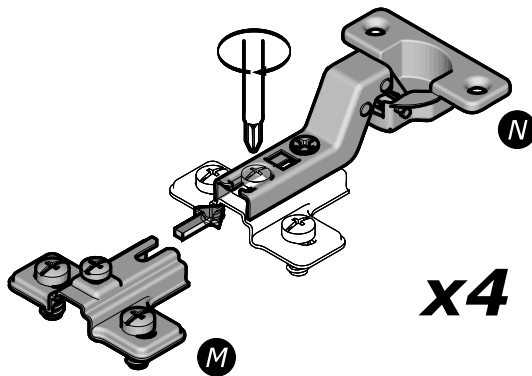
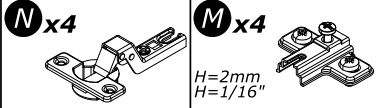




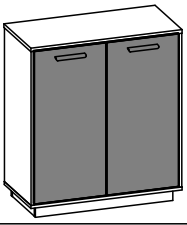
10



11

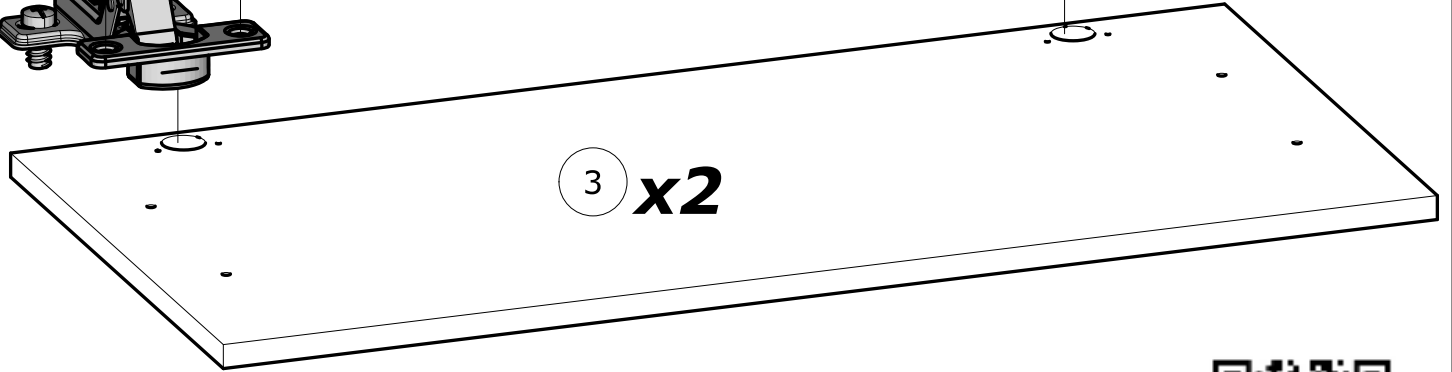
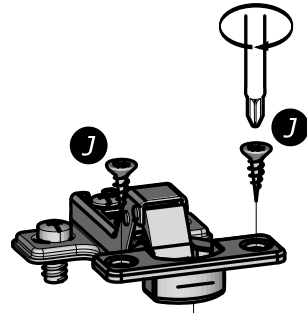
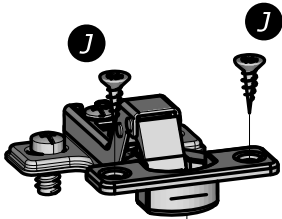


www.Demeyere.fr



12

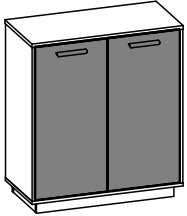
J x8
3.5x15mm
1/8" x 19/32"



3 x2

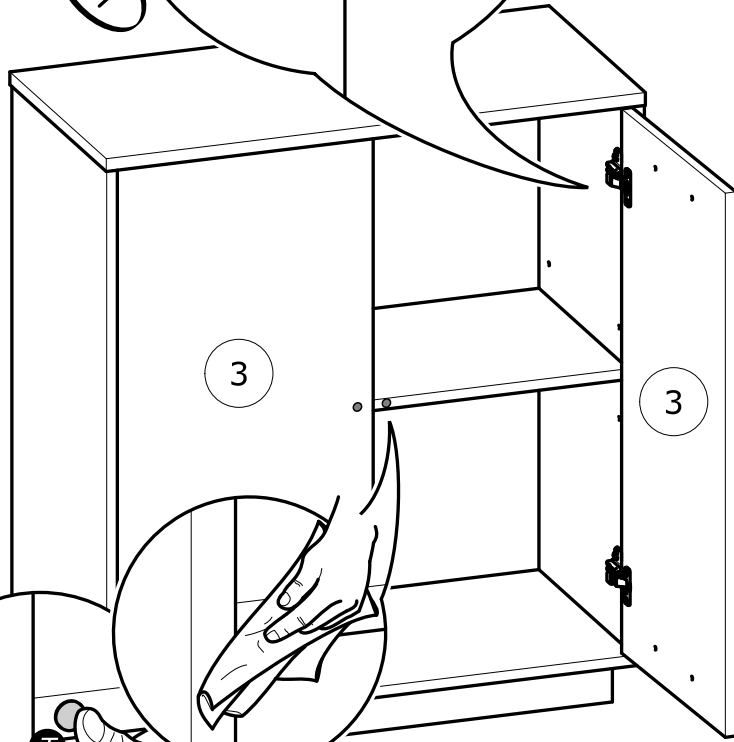
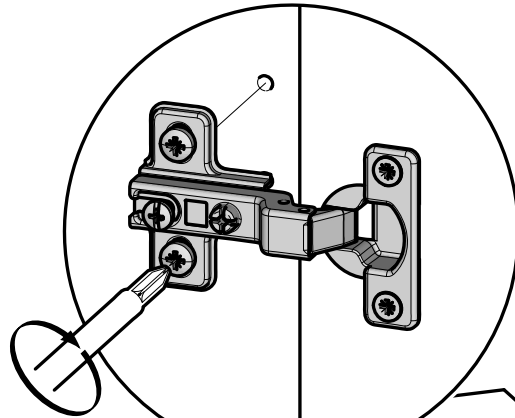


www.Demeyere.fr



13

T x1

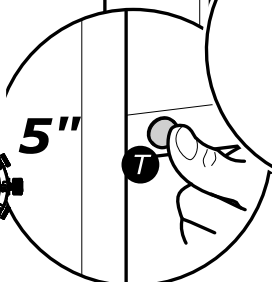


3

3

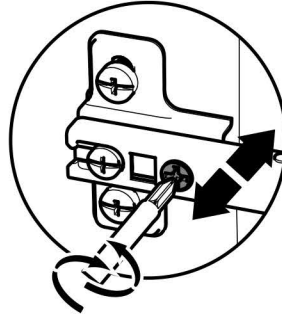
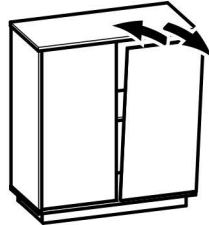
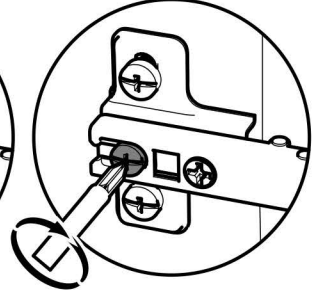
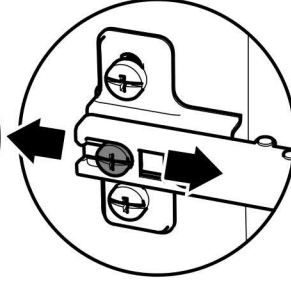
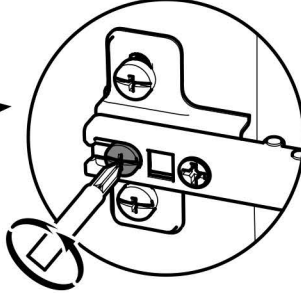
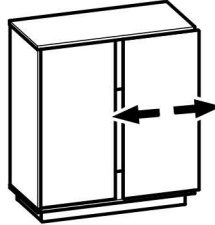
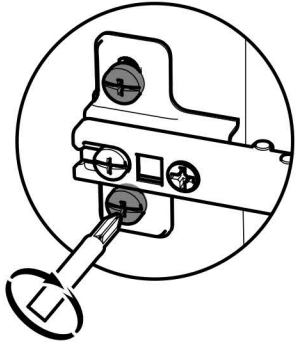
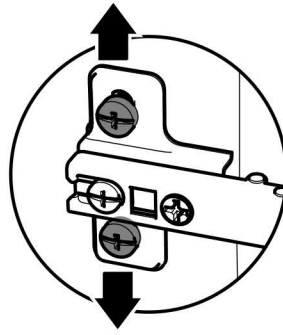
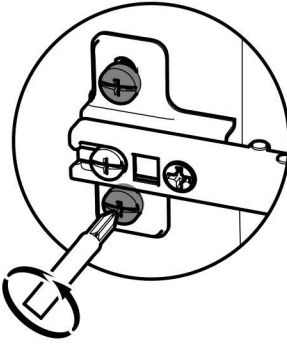
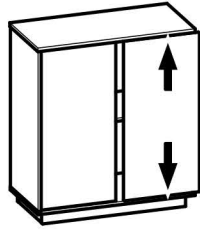


5"

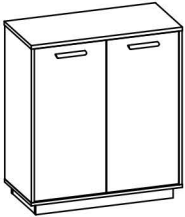




14



www.Demeyere.fr

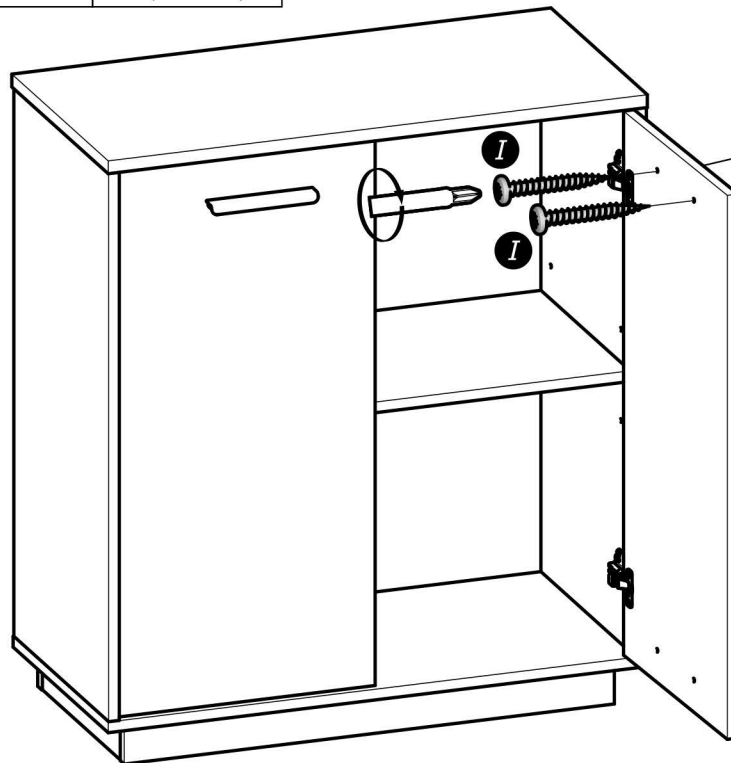
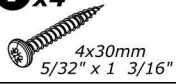


15

K x2



I x4



www.Demeyere.fr



Třídte odpad