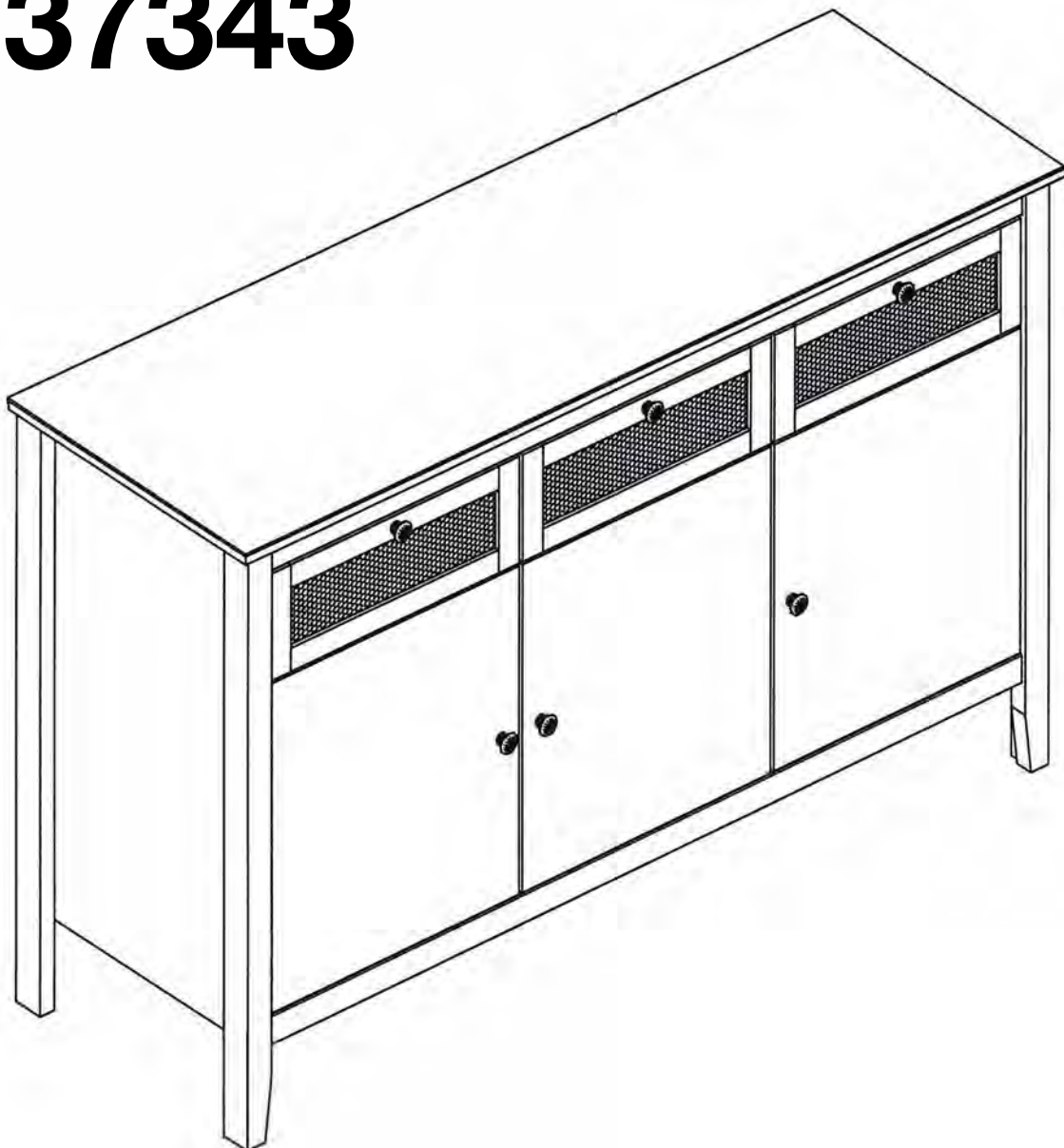


37343



Tento produkt používejte pouze pro účely, pro které je určen!

Produkt je vhodný pouze pro umístění v interiéru.

Dřevo, jako přírodní materiál, může reagovat na velké změny teploty a vlhkosti. Optimální podmínky v místnosti, kde bude produkt umístěn: teplota v rozsahu 18-21 °C, vzdušná vlhkost v rozsahu 45-55 %.

Volně stojící kusy nábytku se mohou převrhnout a způsobit vážné zranění osob nebo domácích zvířat. Použijte, prosím, přiložené montážní prvky pro připevnění ke zdi, abyste zabránili tomuto riziku. Montážní prvek do zdi (hmoždinka) není součástí balení.

Tento produkt neumísťujte v místech s dlouhodobým přímým slunečním zářením, může dojít ke změnám v barevnosti povrchu produktu.

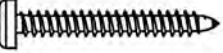


2 osoby



90 min.

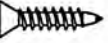
A  8 x 30 mm 45x

B  4 x 30 mm 58x

C  6 x 10 mm 12x

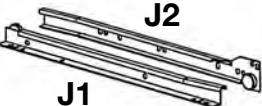
D  M4 x 25 mm 6x

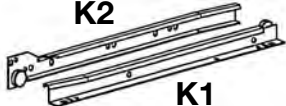
E  4 x 16 mm 32x

F  3,5 x 14 mm 24x

G  8 x 8 mm 30x

H  6x

J  300 mm 3x

K  300 mm 3x

L  1x

M  2x

N  1x

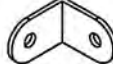
P  6x

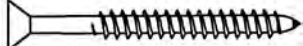
Q  4x

R  4 x 30 mm 6x

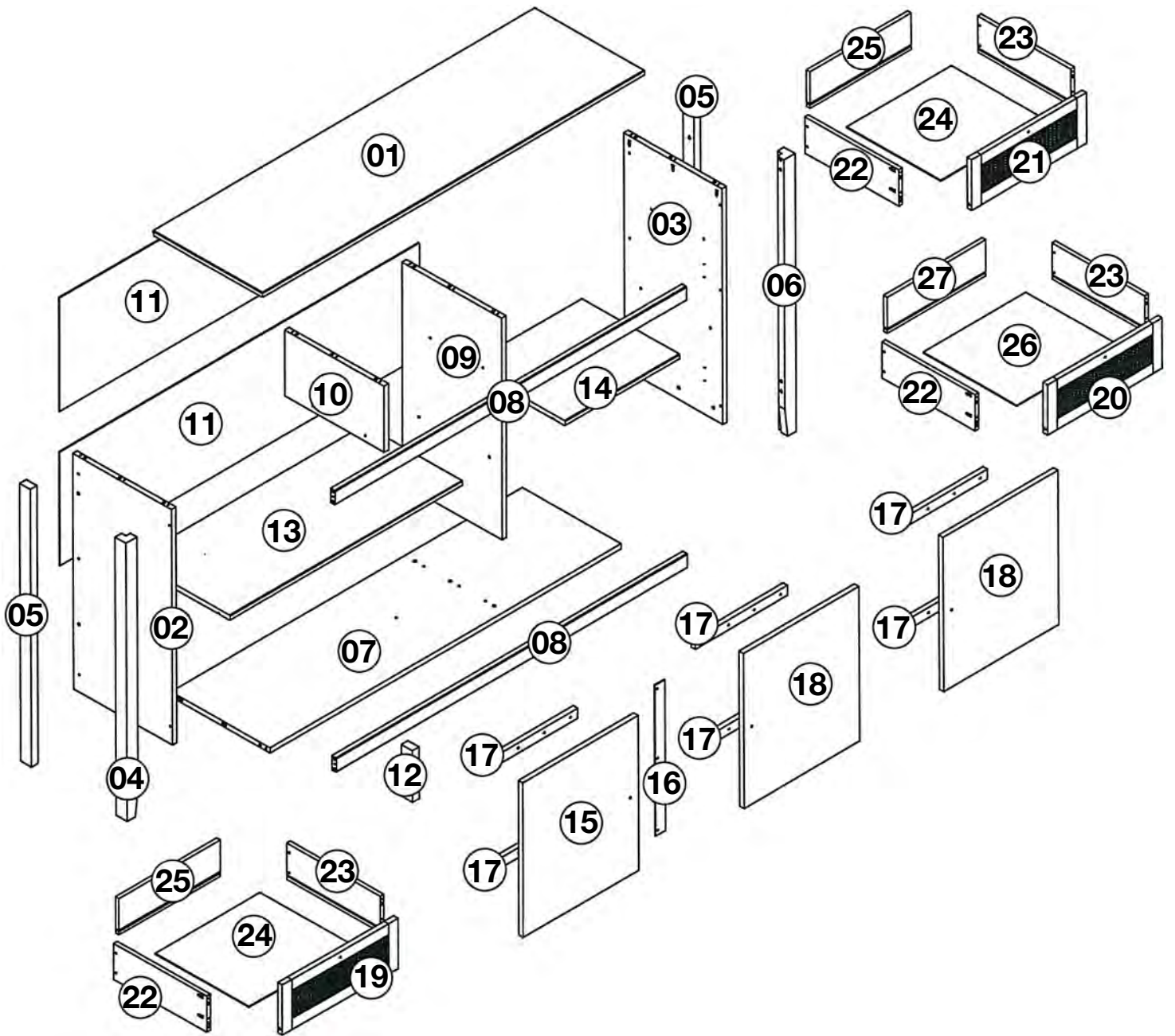
S  3,5 x 25 mm 24x

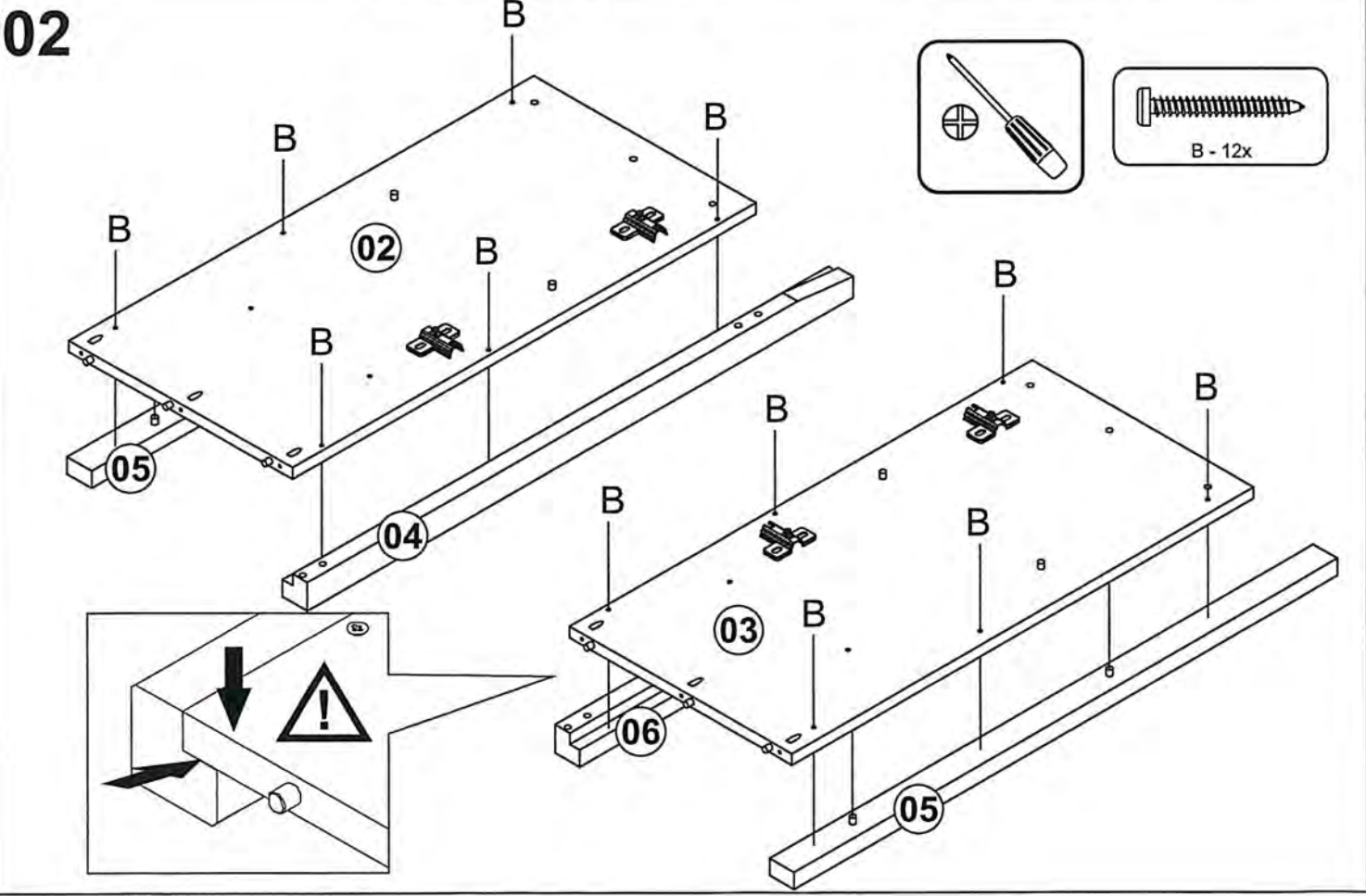
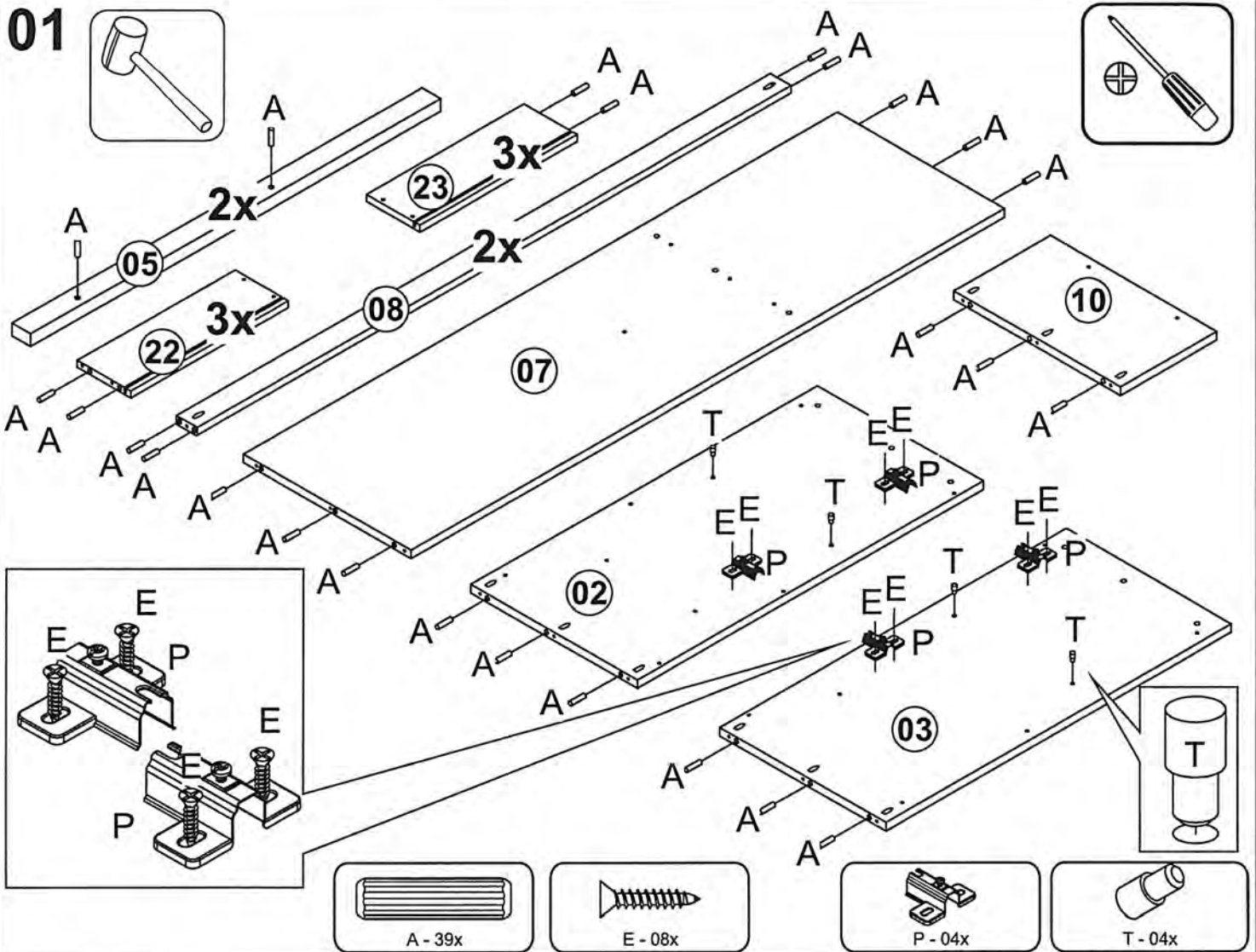
T  6 mm 8x

U  2x

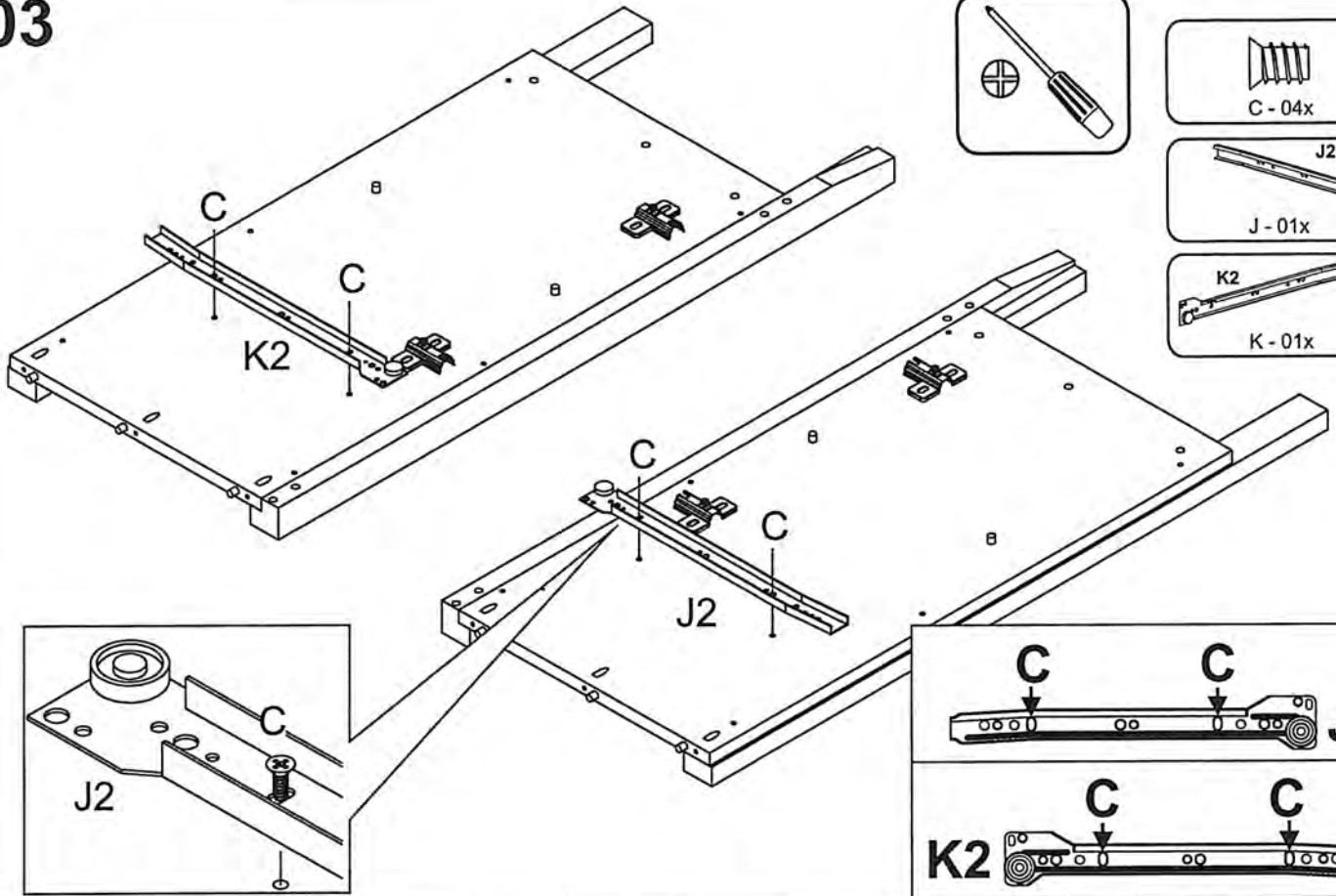
V  4 x 40 mm 4x

X  2x

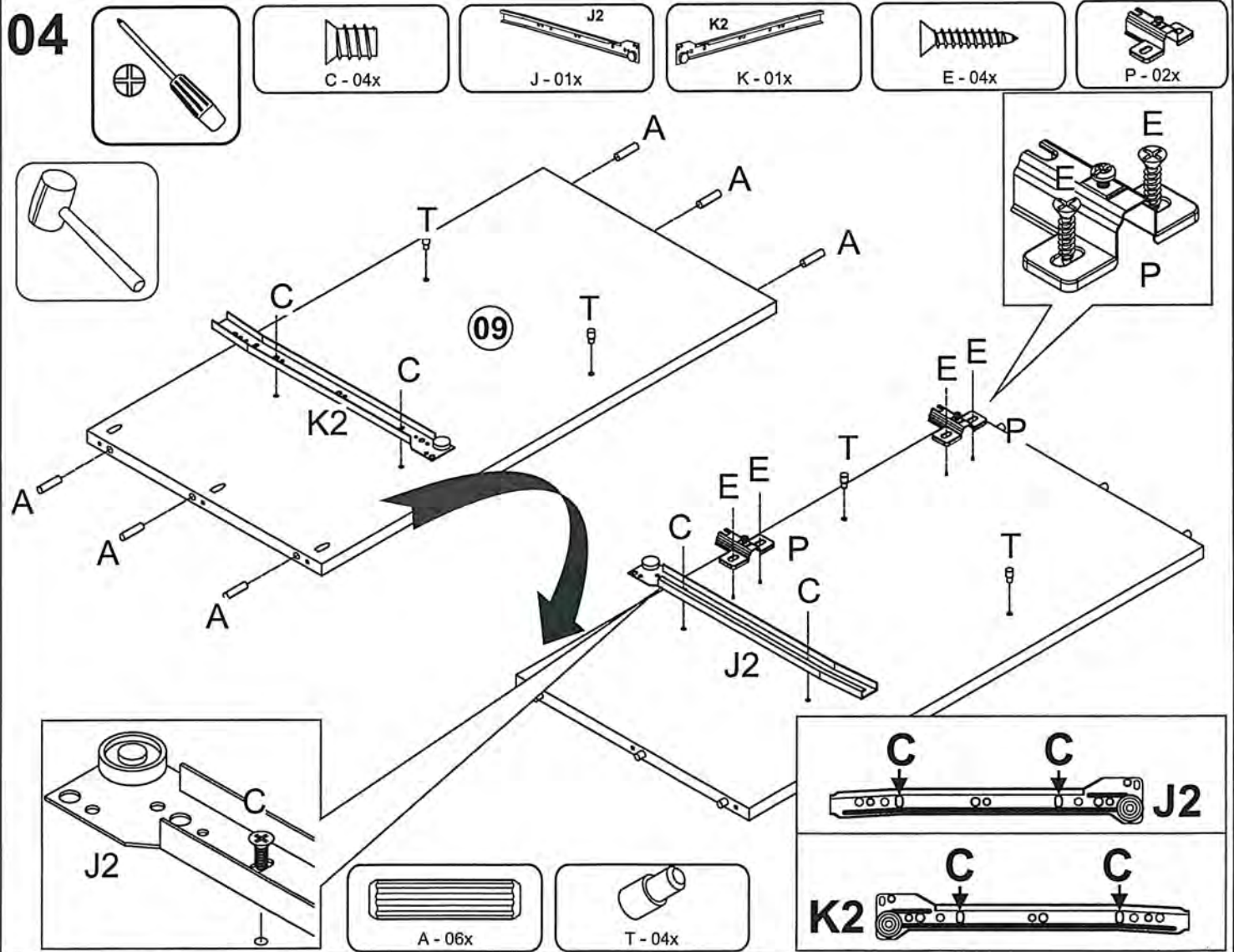




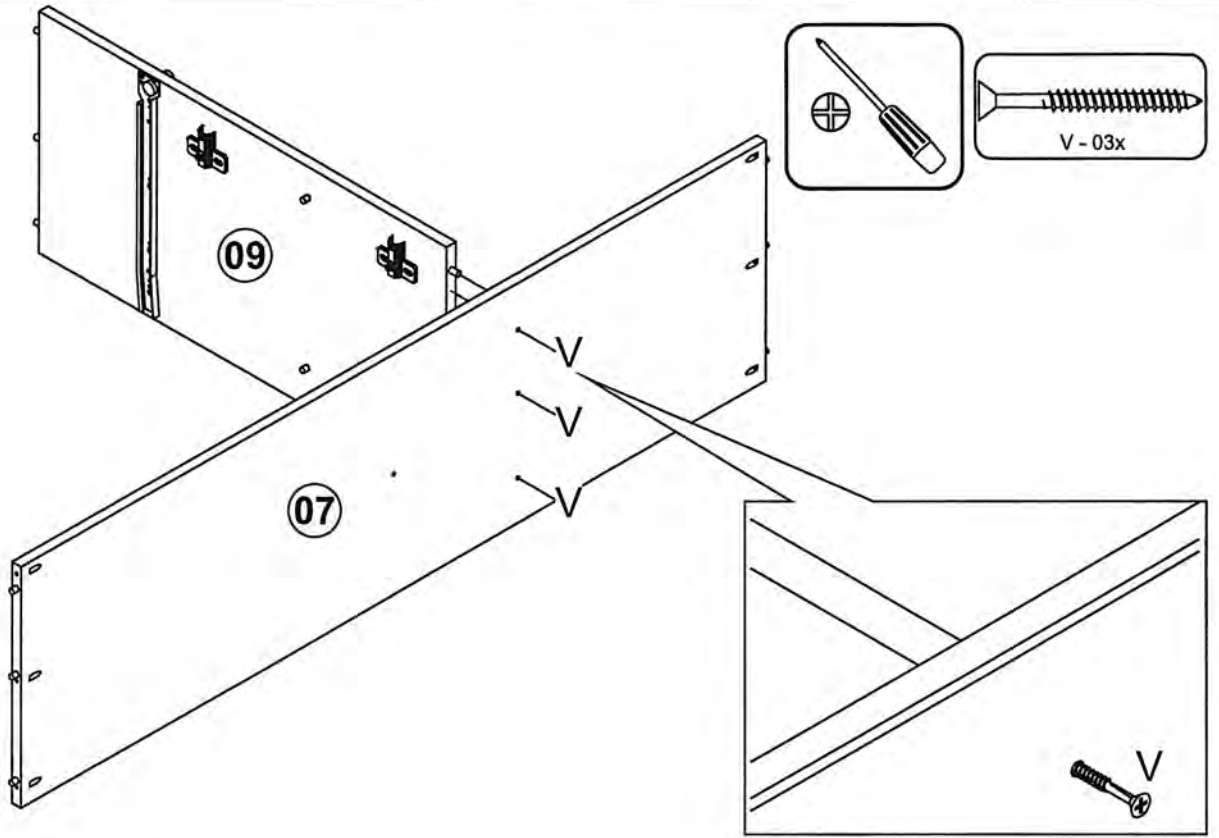
03



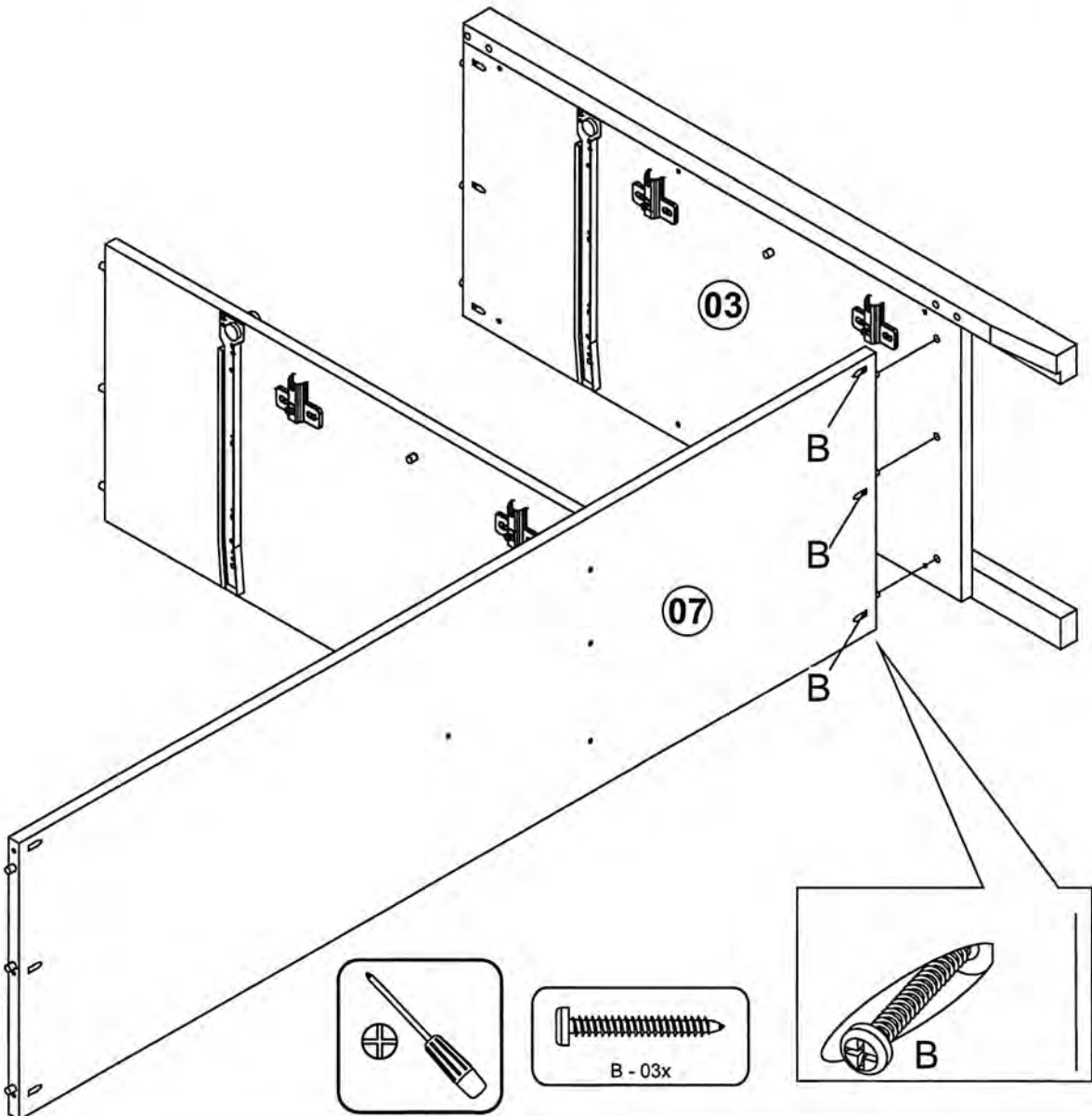
04



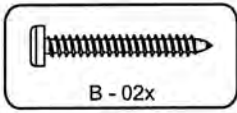
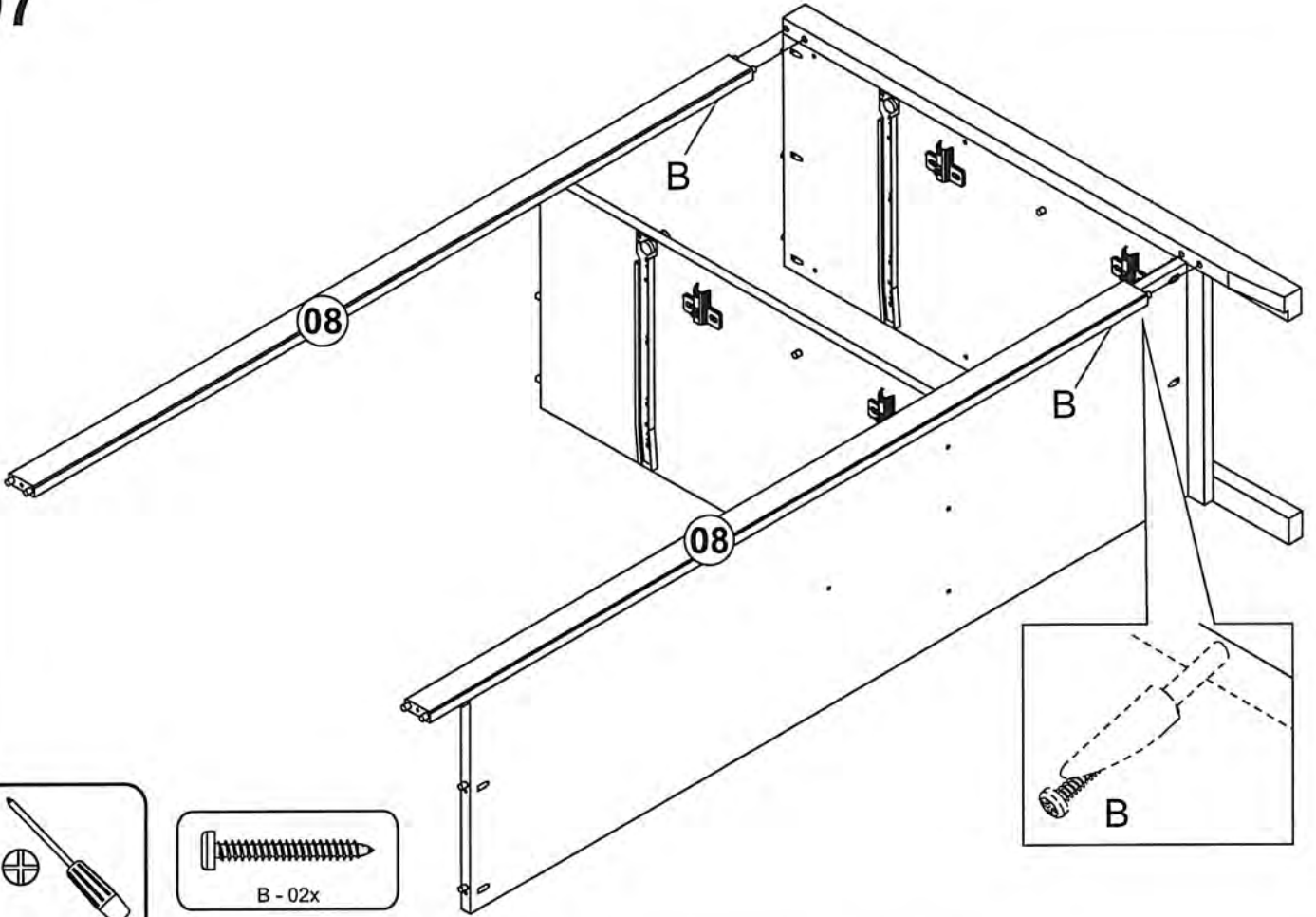
05



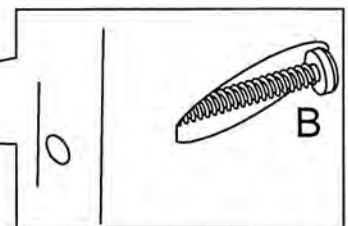
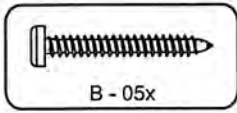
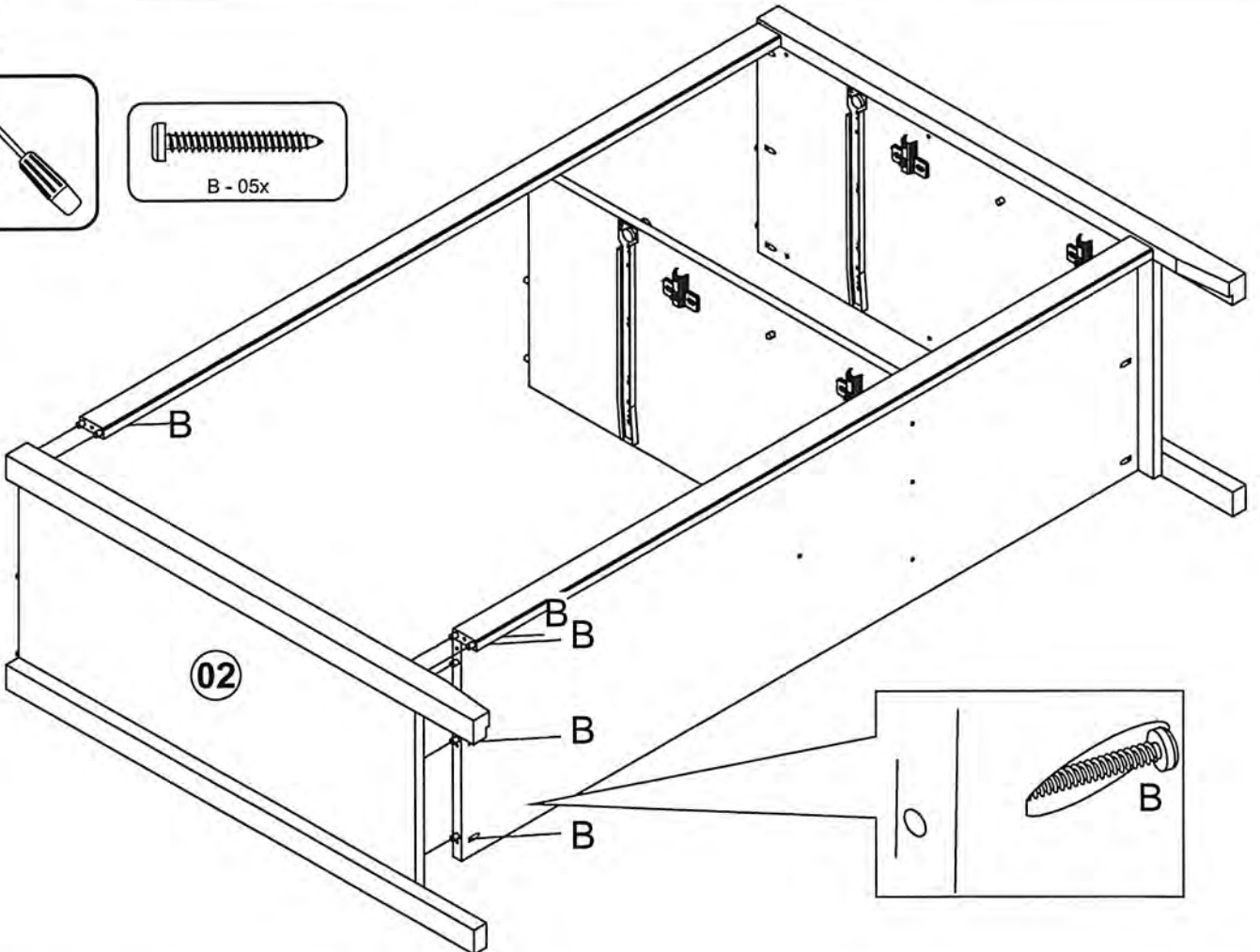
06



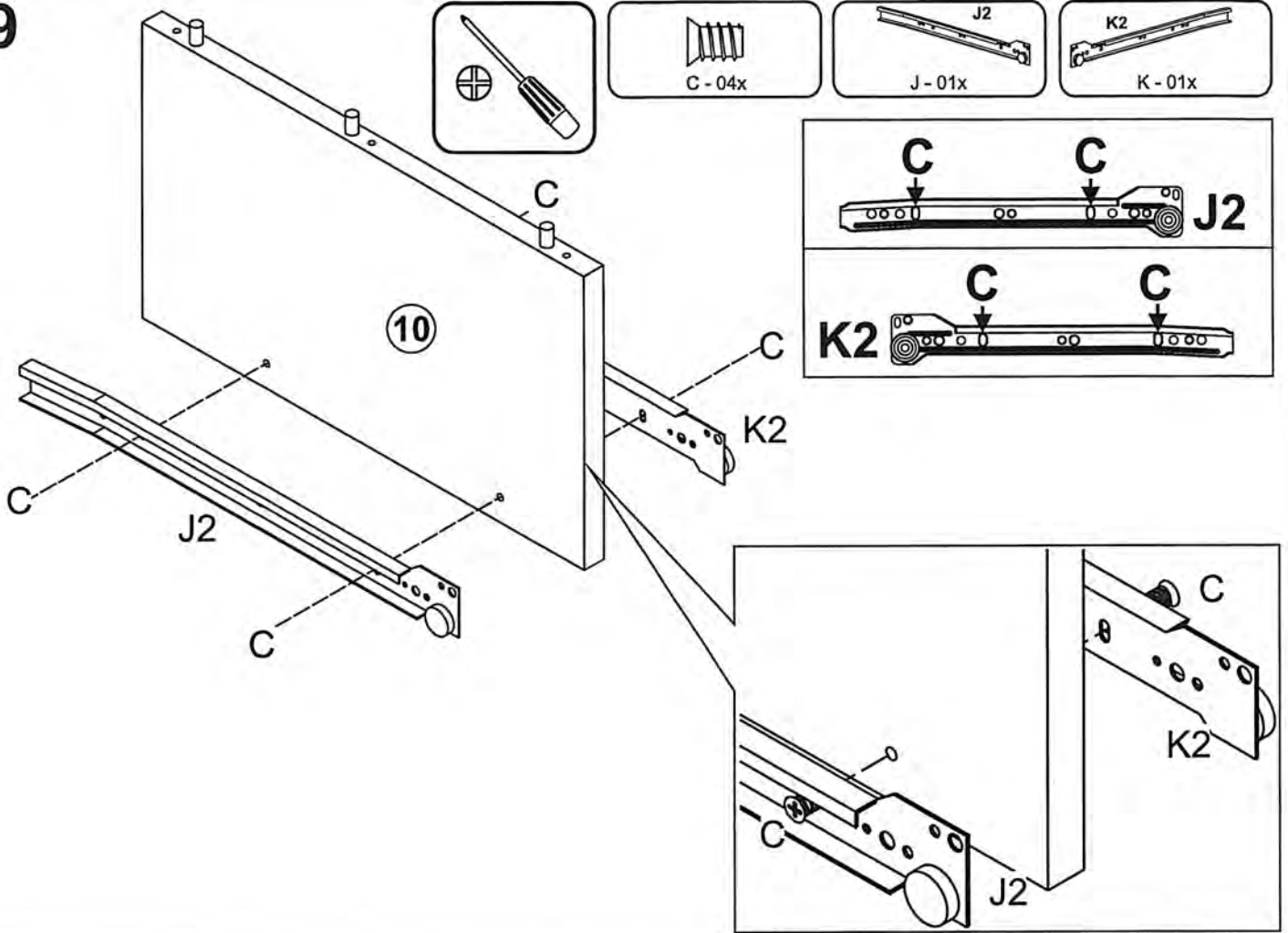
07



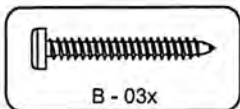
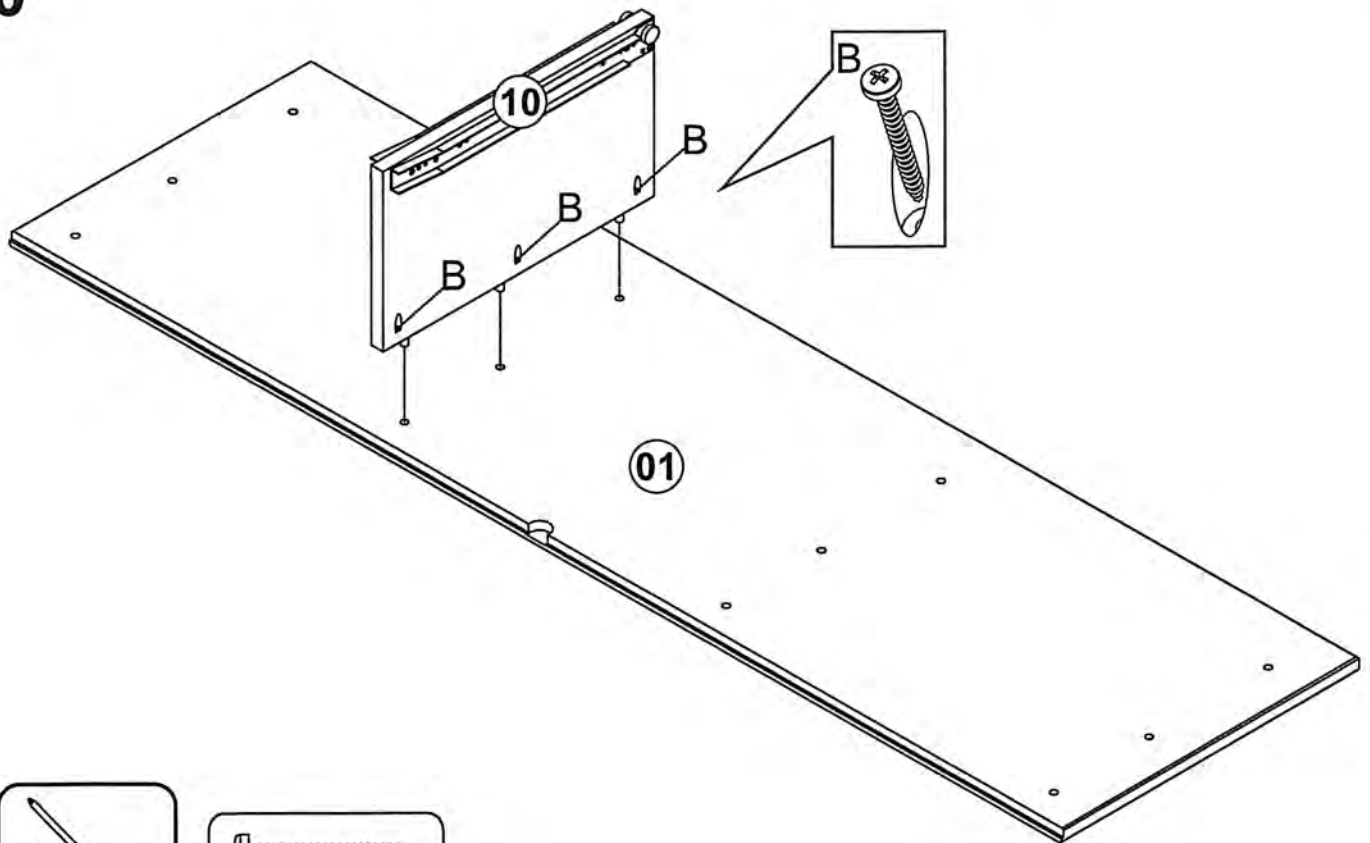
08



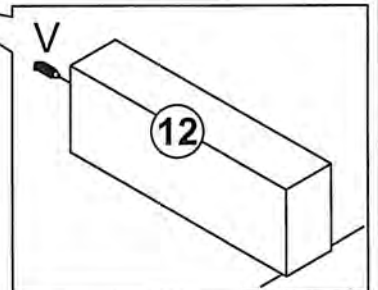
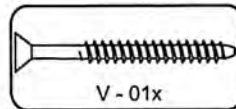
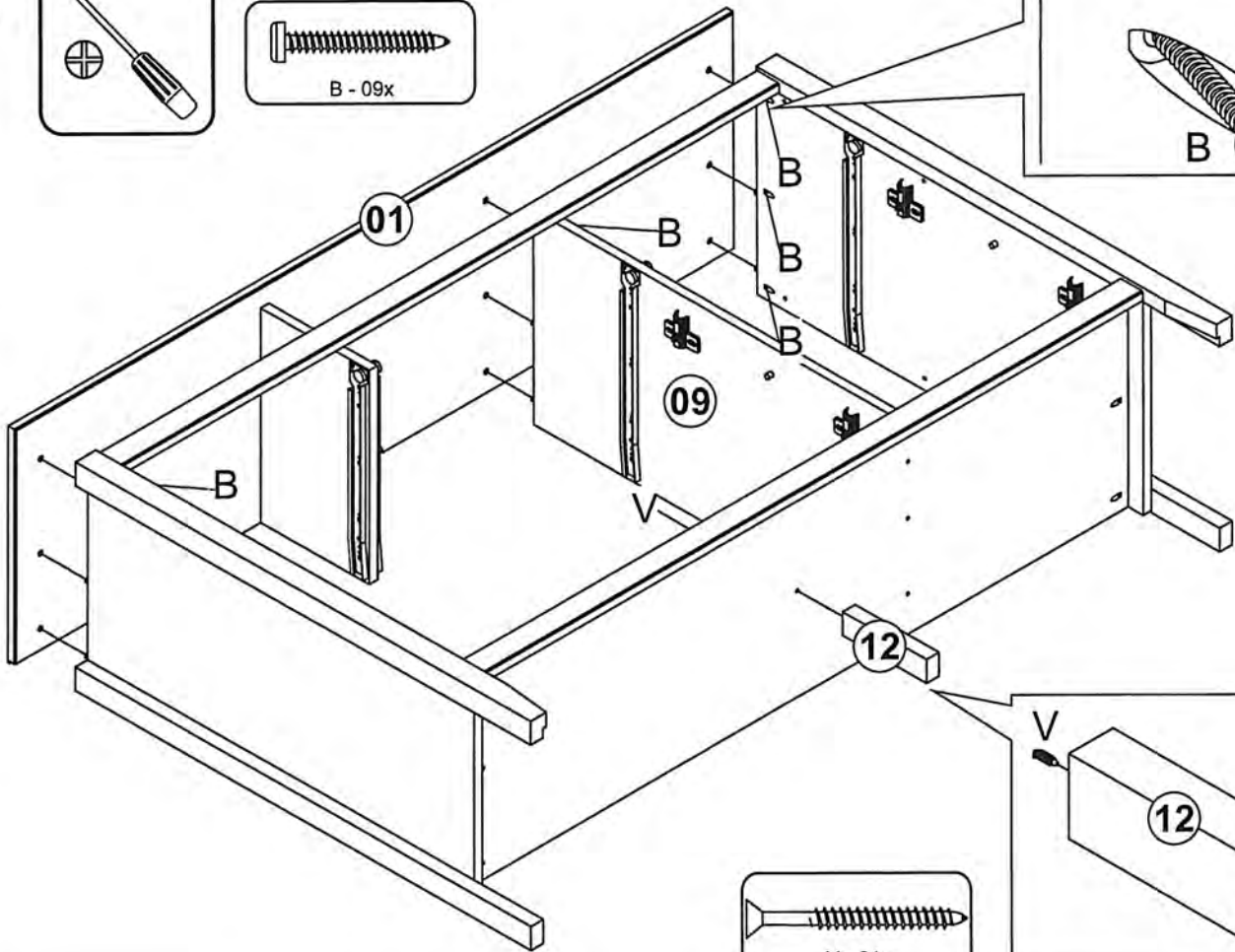
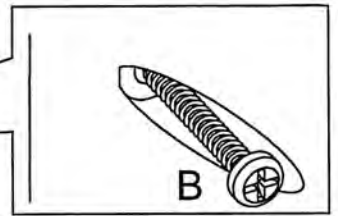
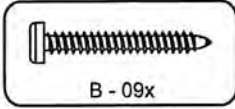
09



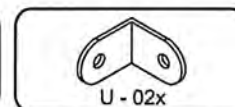
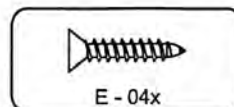
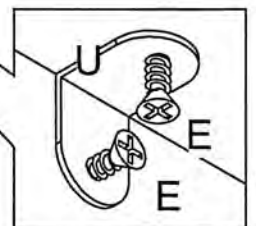
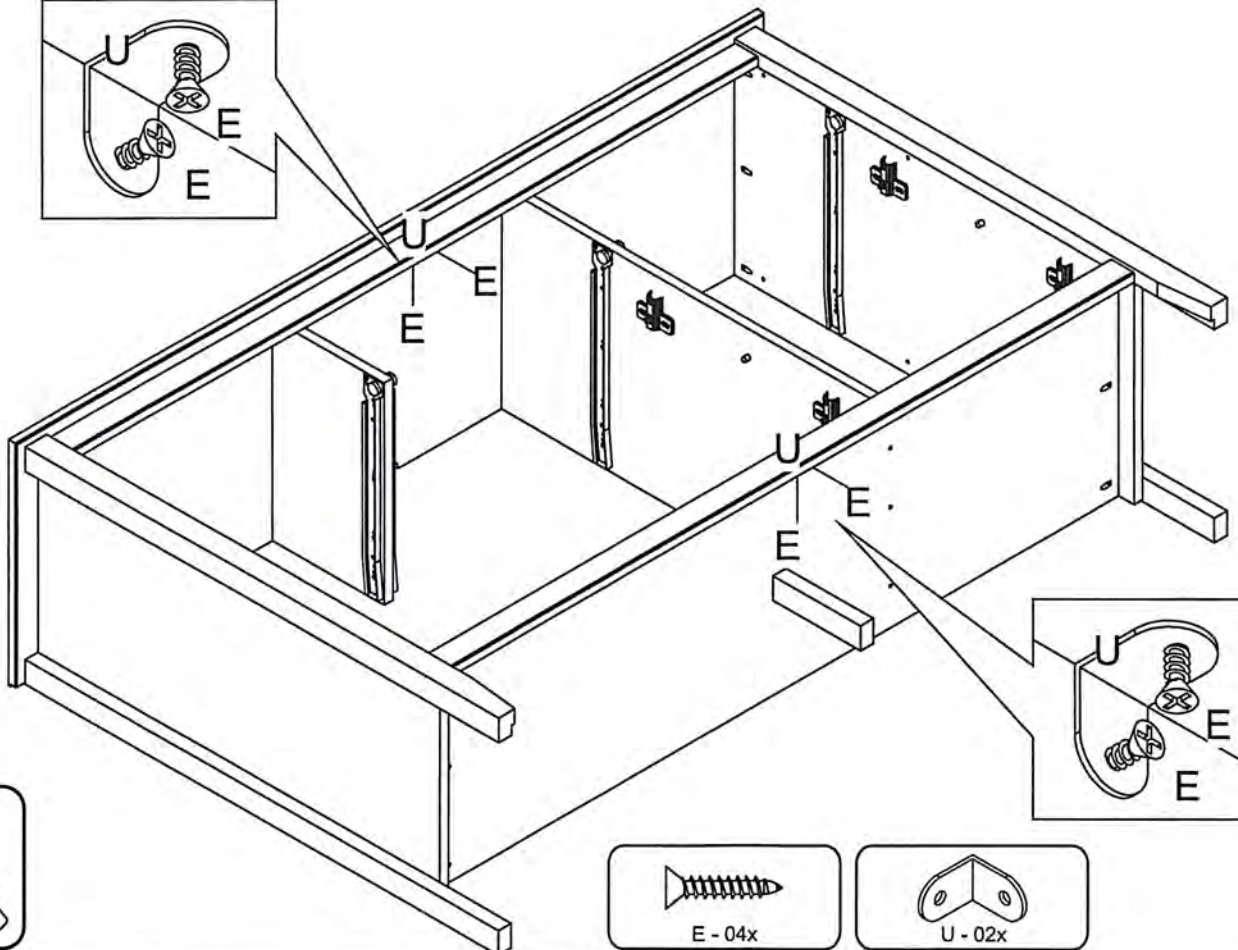
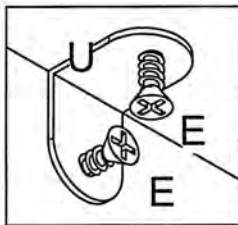
10

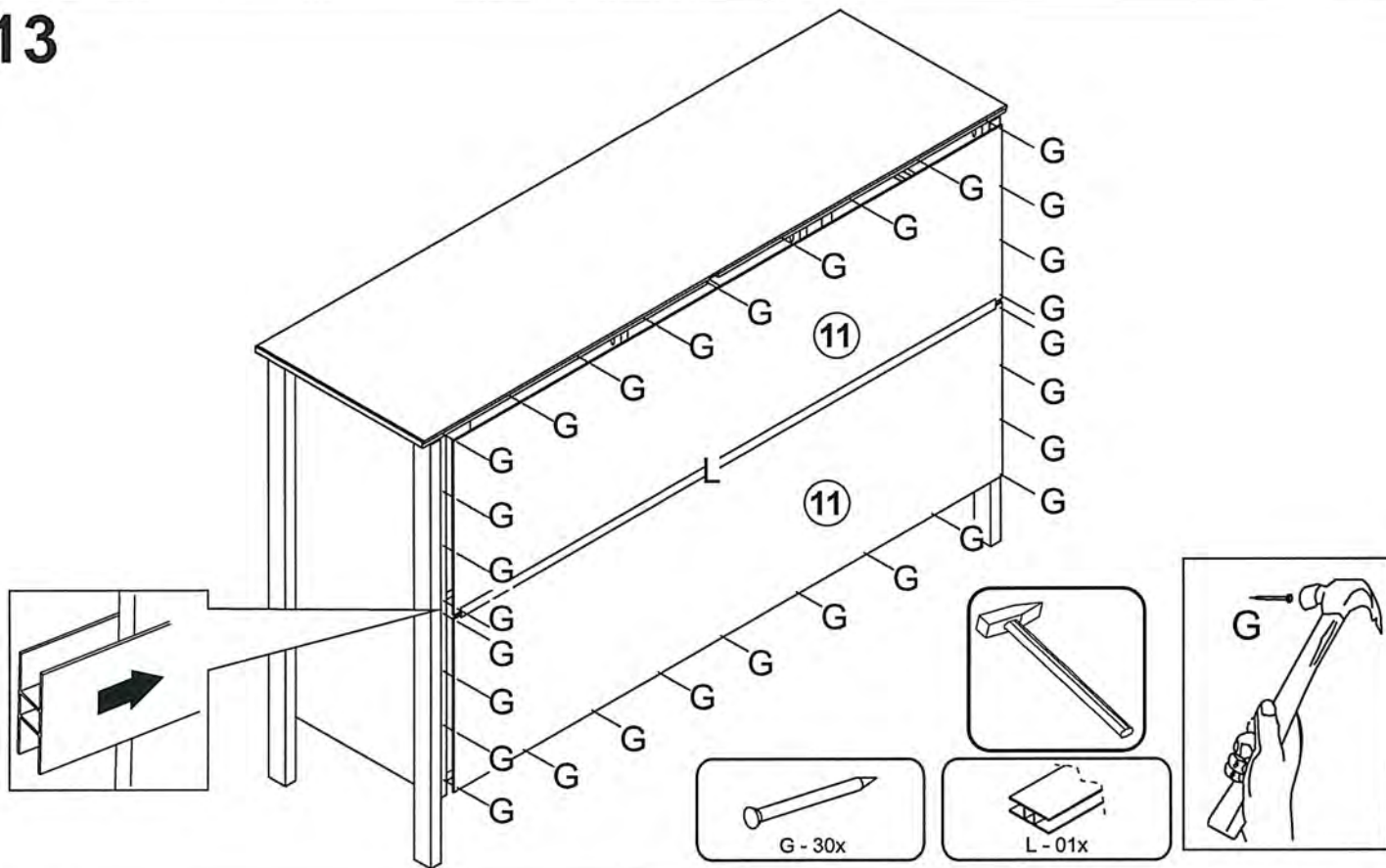


11



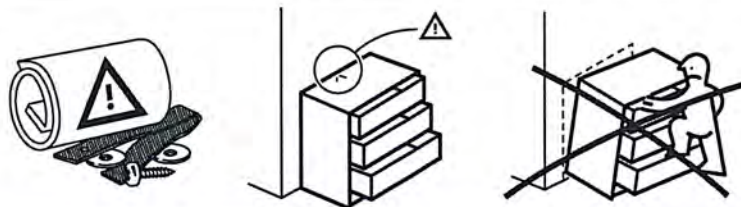
12





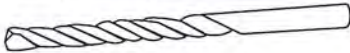
! NUTNO PŘIPEVNIT KE ZDI !

POUŽIJTE ŠROUBY A HMOŽDINKY ODPOVÍDAJÍCÍ VAŠEMU TYPU ZDI



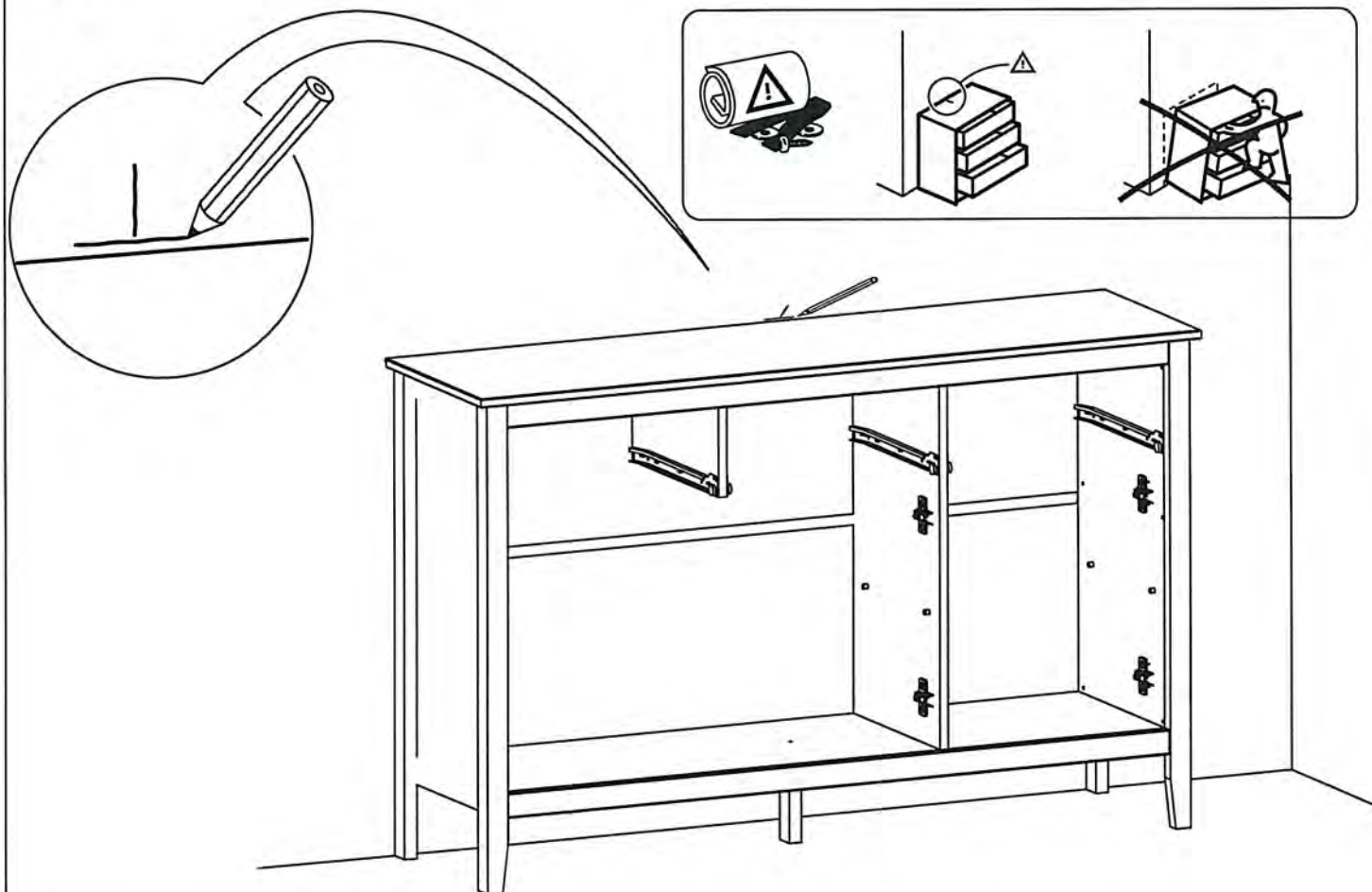
! Existuje mnoho typů zdiva, a proto nemůžeme doporučit přesný způsob připevnění palandy. Pro správné připevnění je třeba určit typ zdiva, ke kterému budete palandu připevňovat, aby bylo dosaženo optimální pevnosti uchycení. Zde jsou některé příklady připevnění pro: **!**

PEVNÉ ZDIVO (cihla, panel, pórobeton ap.)		DUTÉ ZDIVO (sádkokarton, dřevotřískka, duté cihly ap.)		
<p>Nylonová hmoždinka</p>	<p>Kovová kotva</p>	<p>Nylonová roztahovací hmoždinka</p>	<p>Kovová roztahovací hmoždinka</p>	<p>Kovová kotva</p>

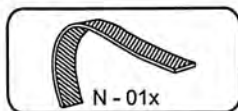
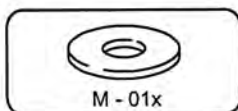
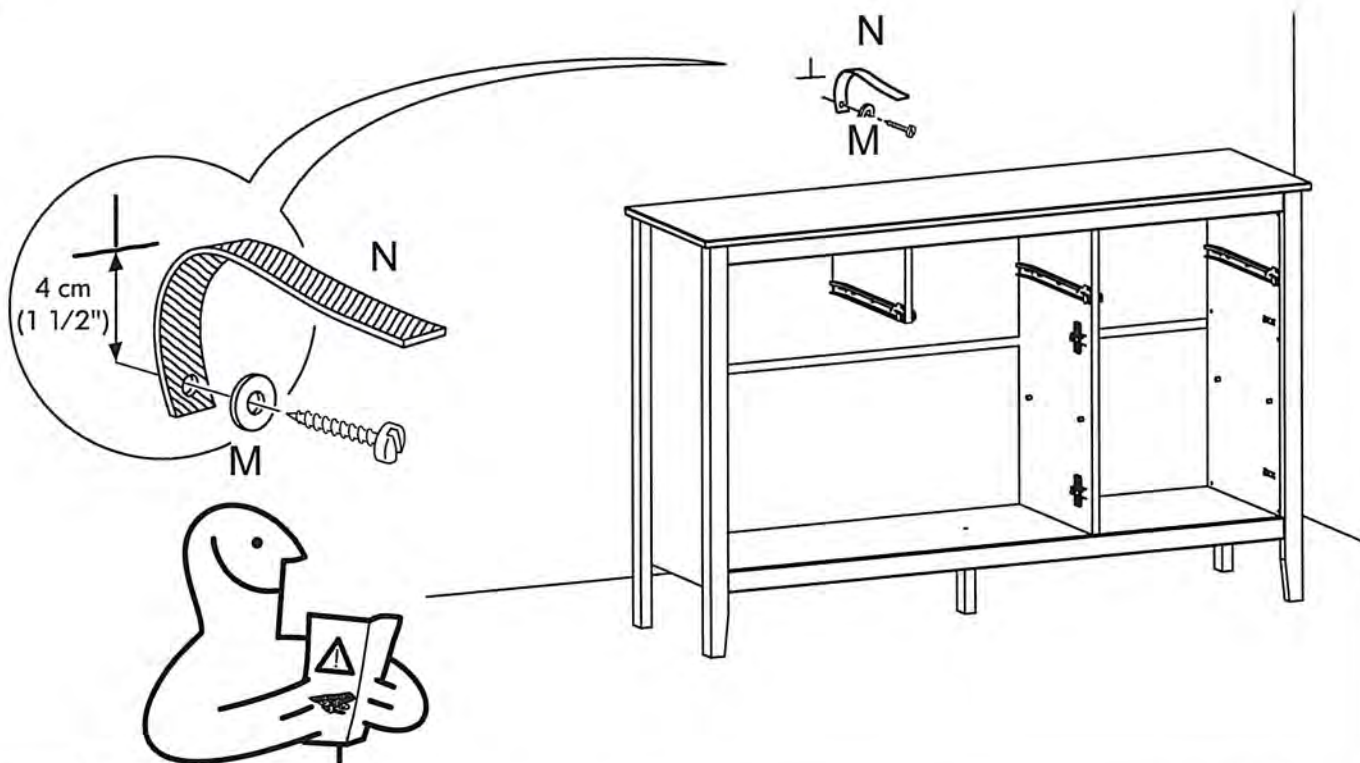


Vždy zvolte vrták vhodného typu a průměru podle typu zdiva a kotvicího materiálu!

14



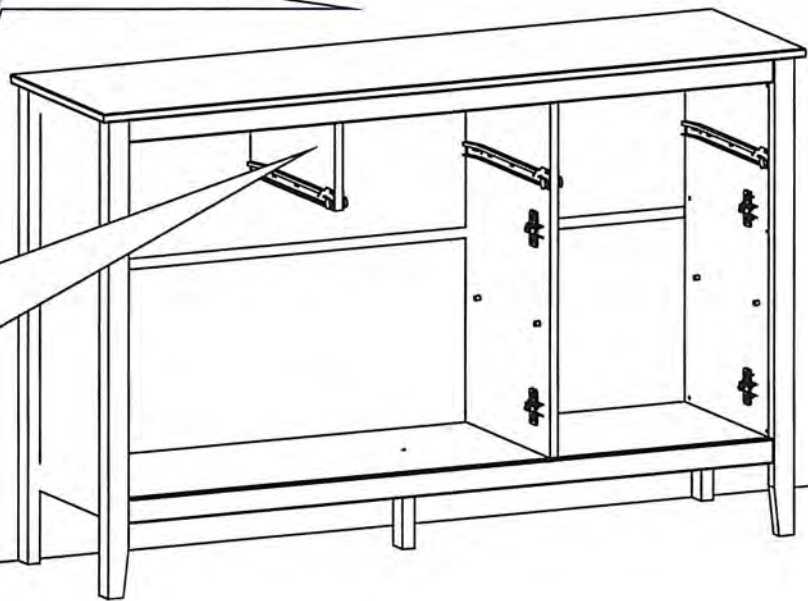
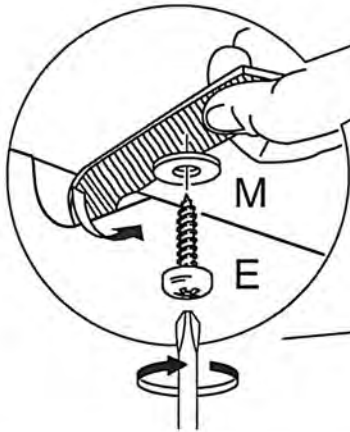
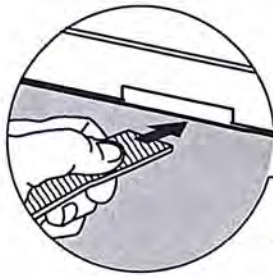
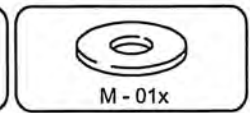
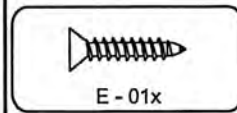
15



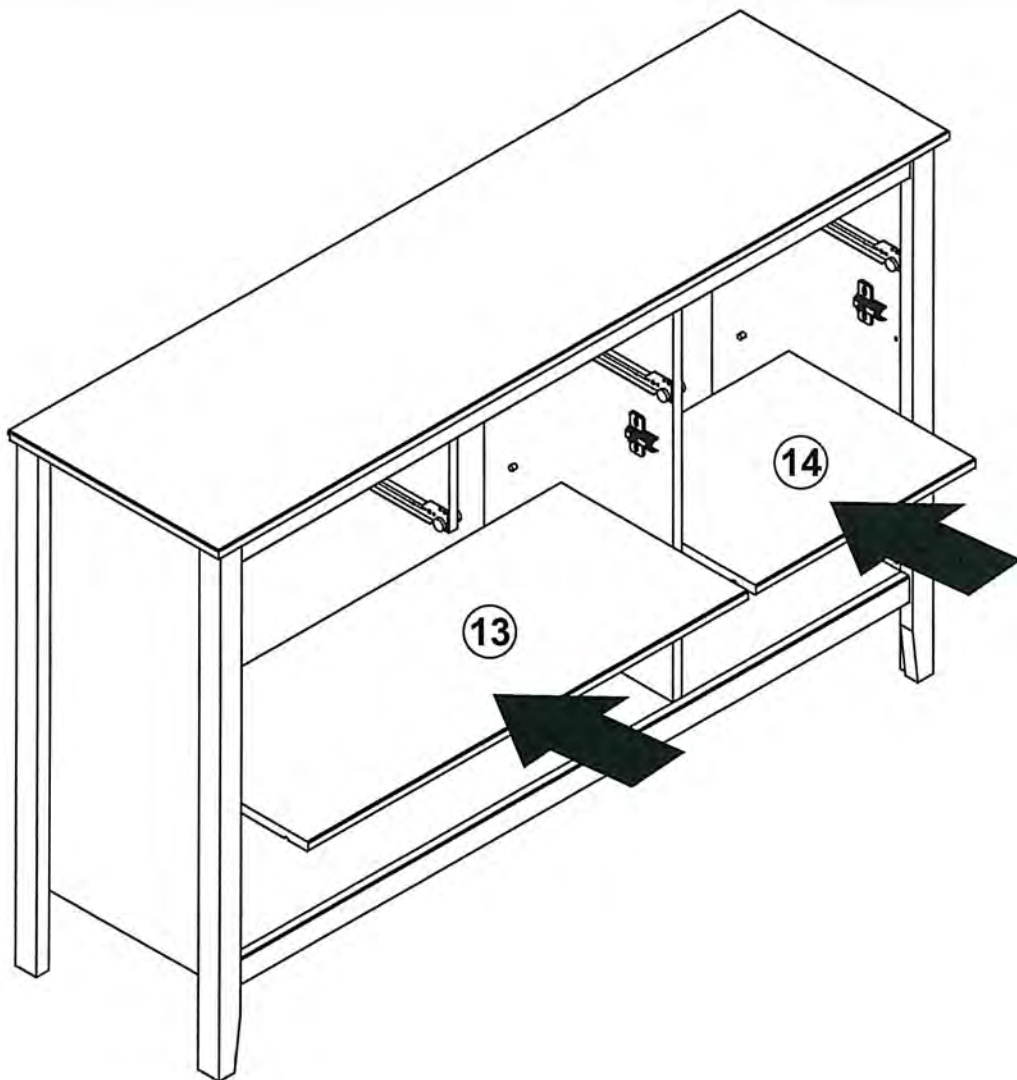
**NUTNO PŘIPEVNIT
KE ZDI**



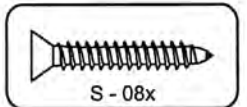
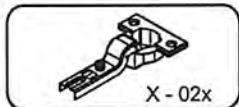
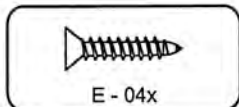
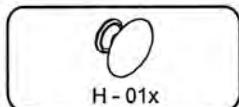
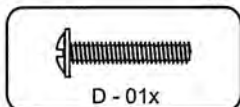
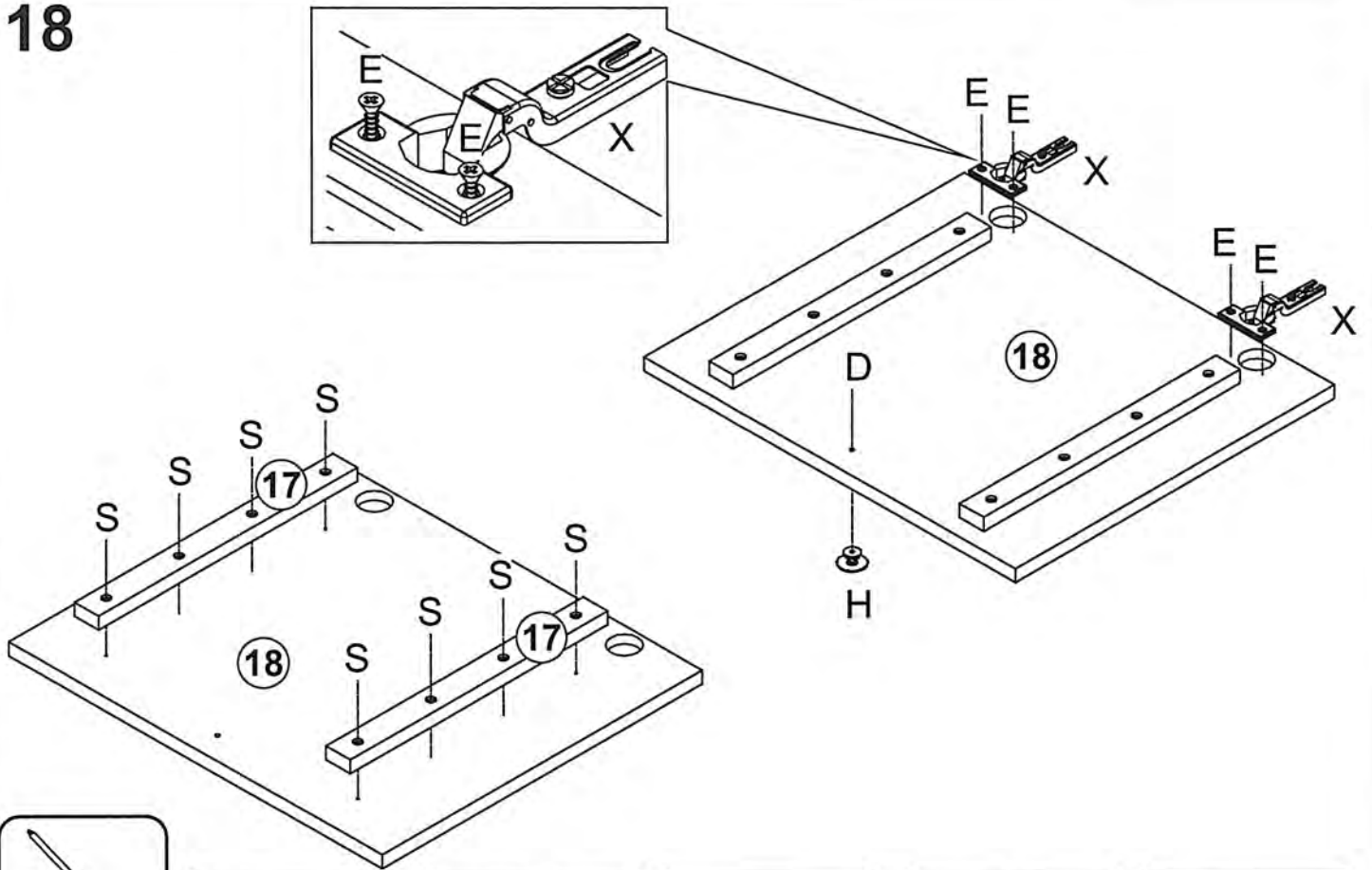
16



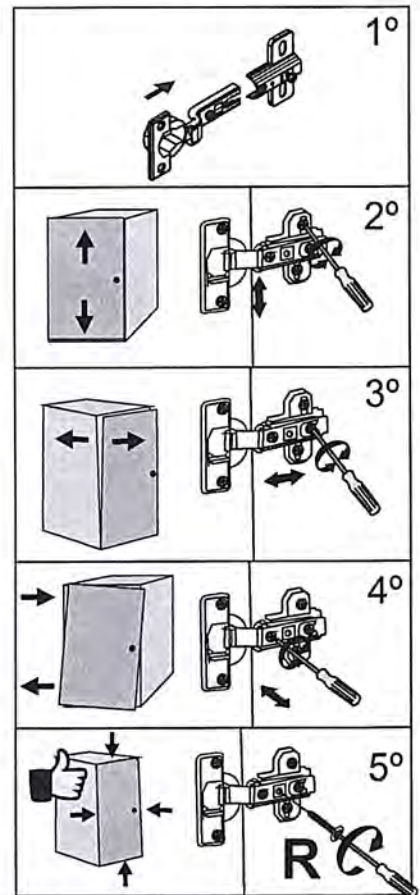
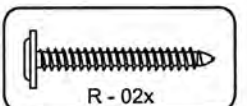
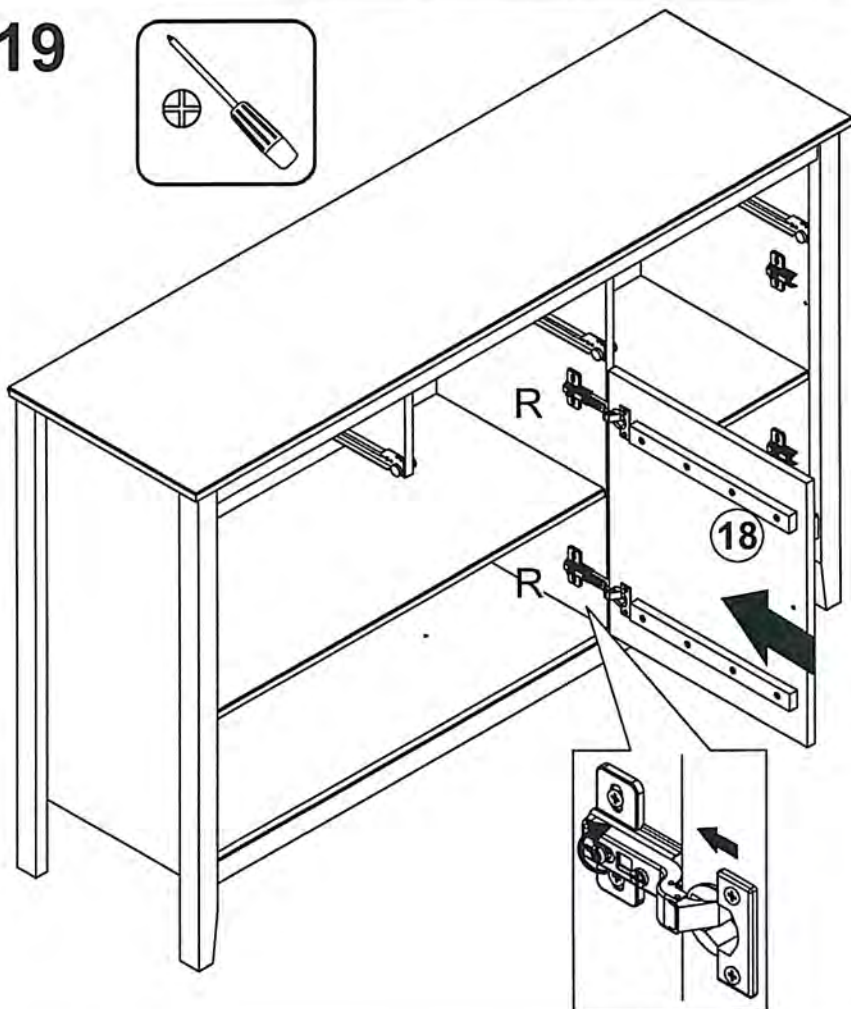
17



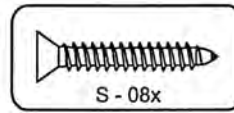
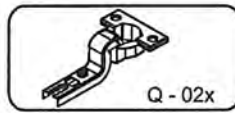
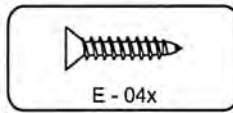
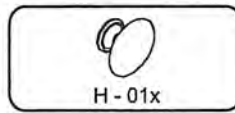
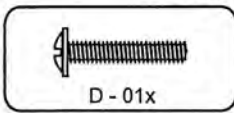
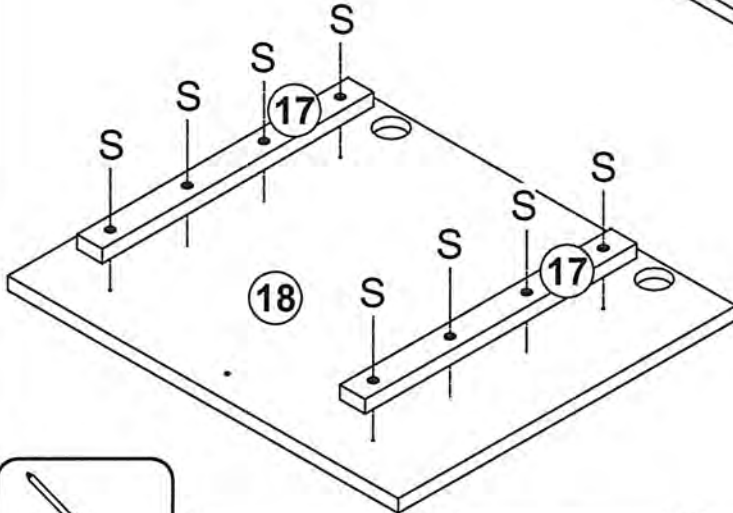
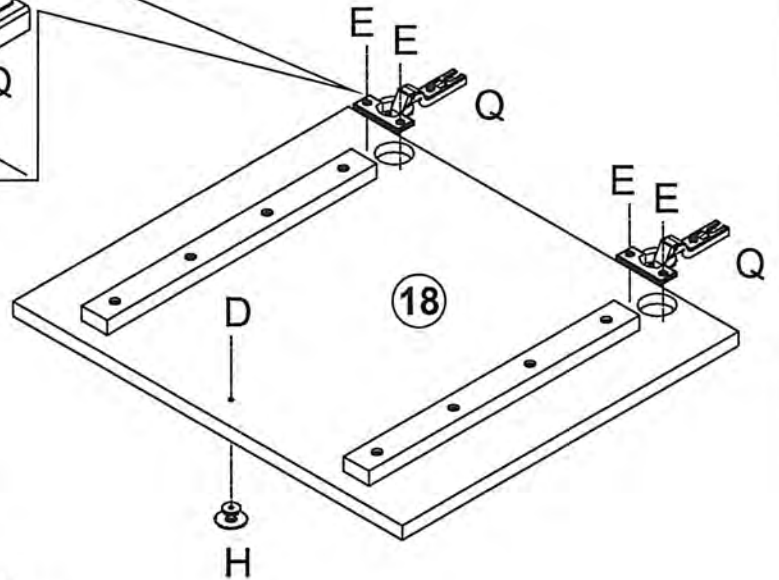
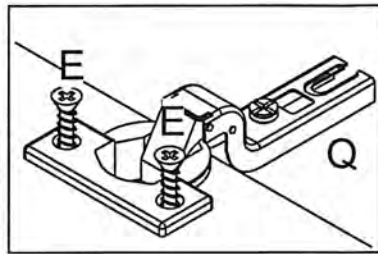
18



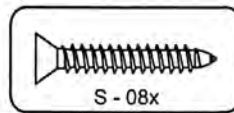
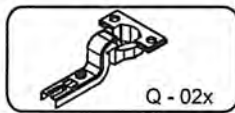
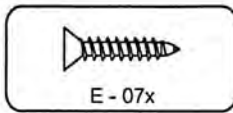
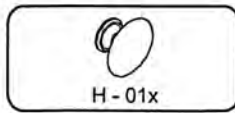
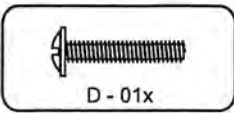
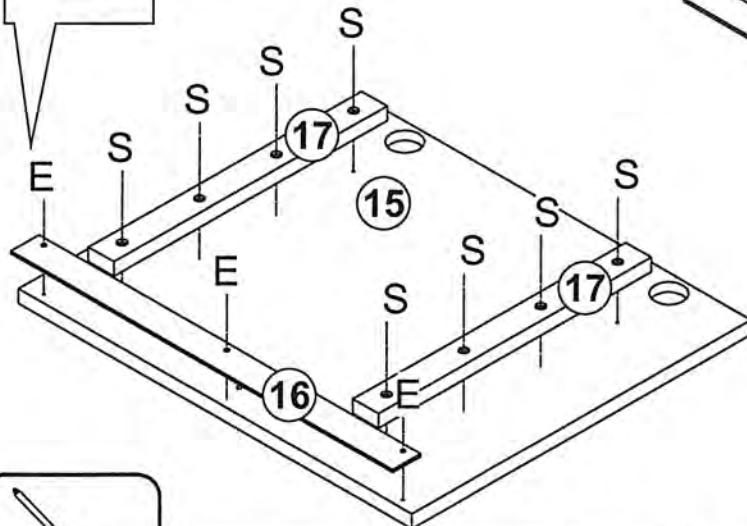
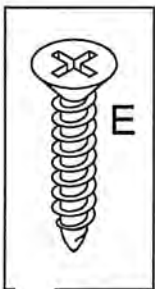
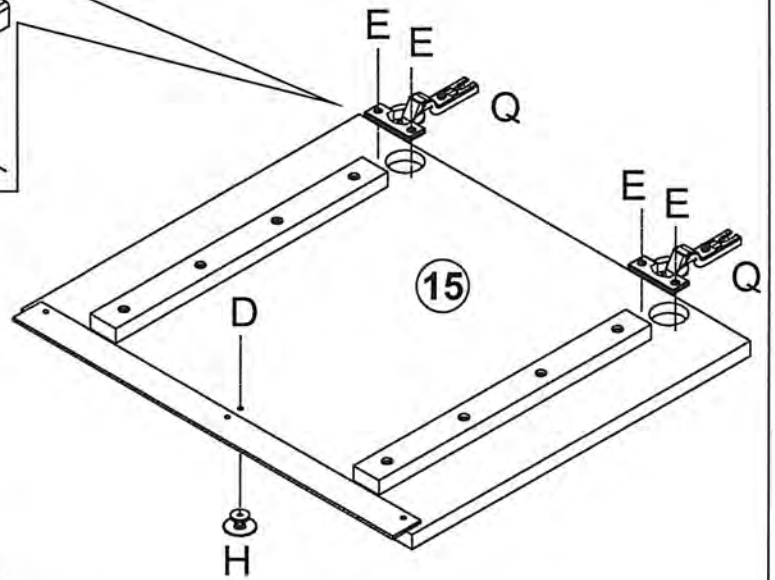
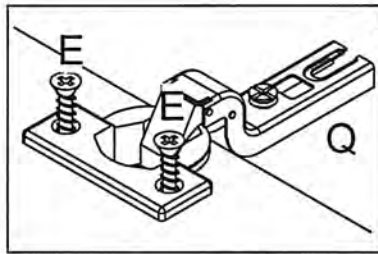
19



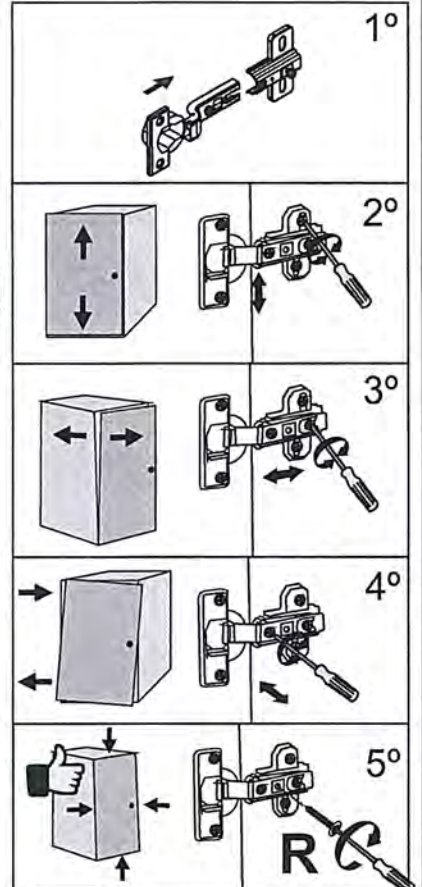
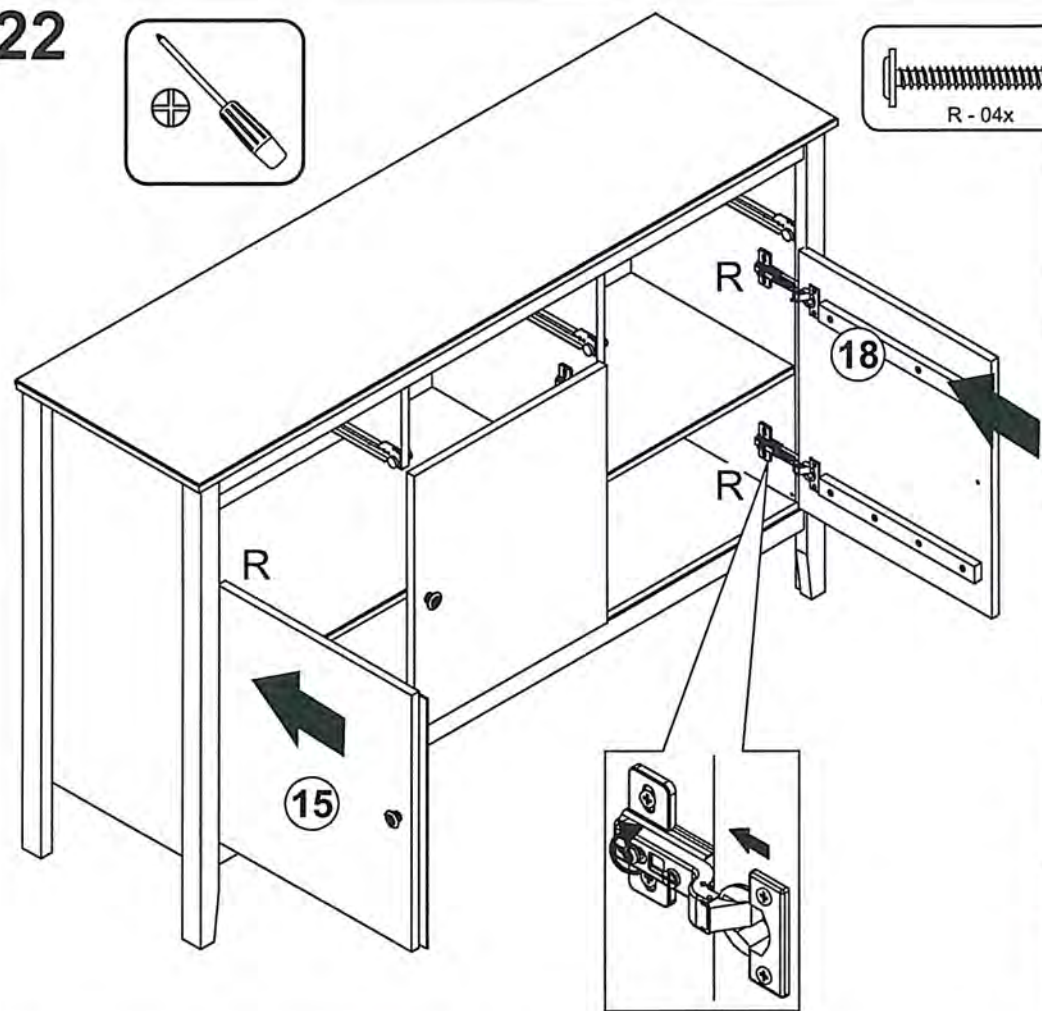
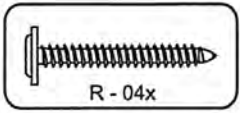
20



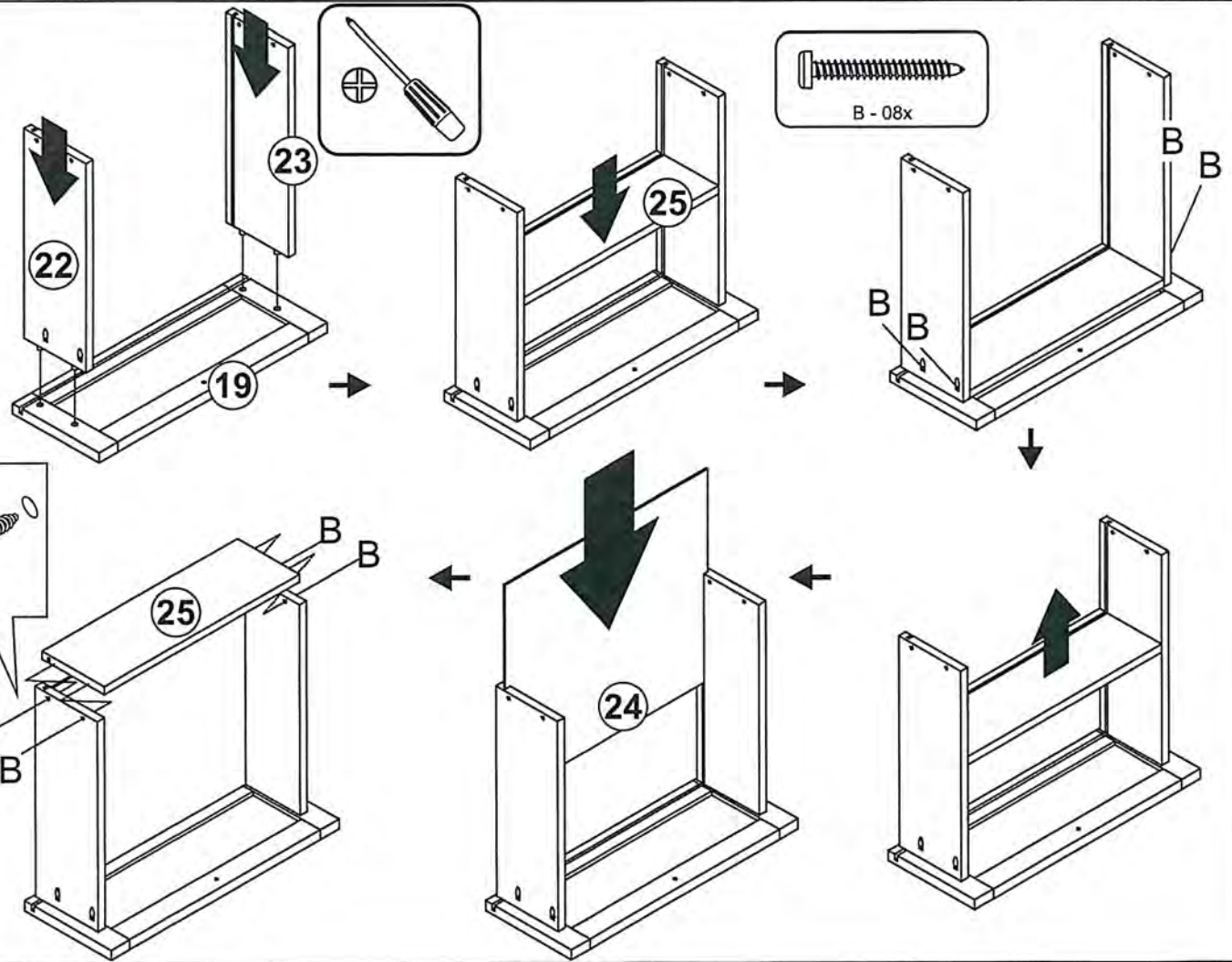
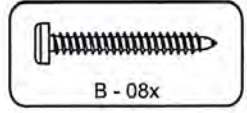
21



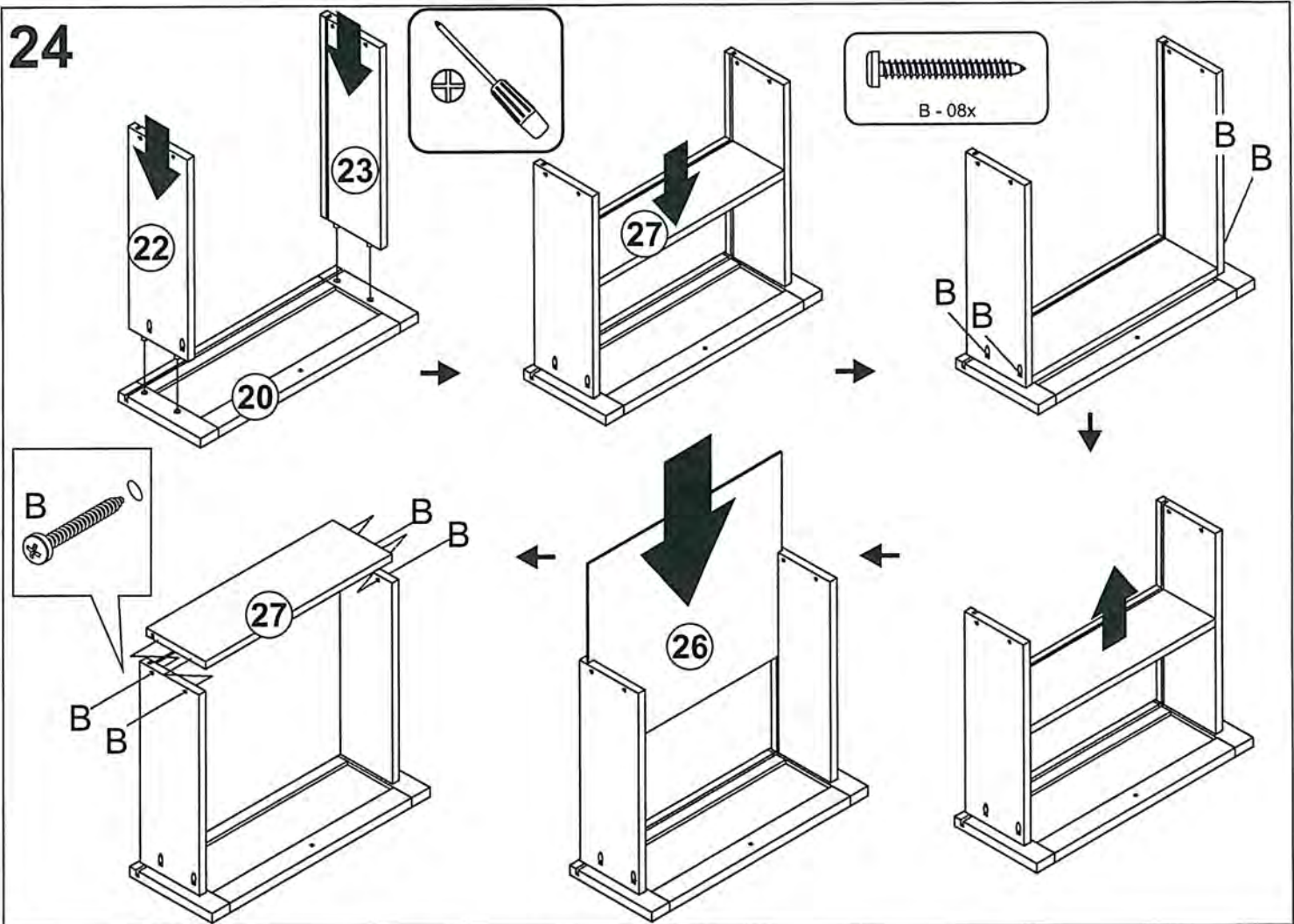
22



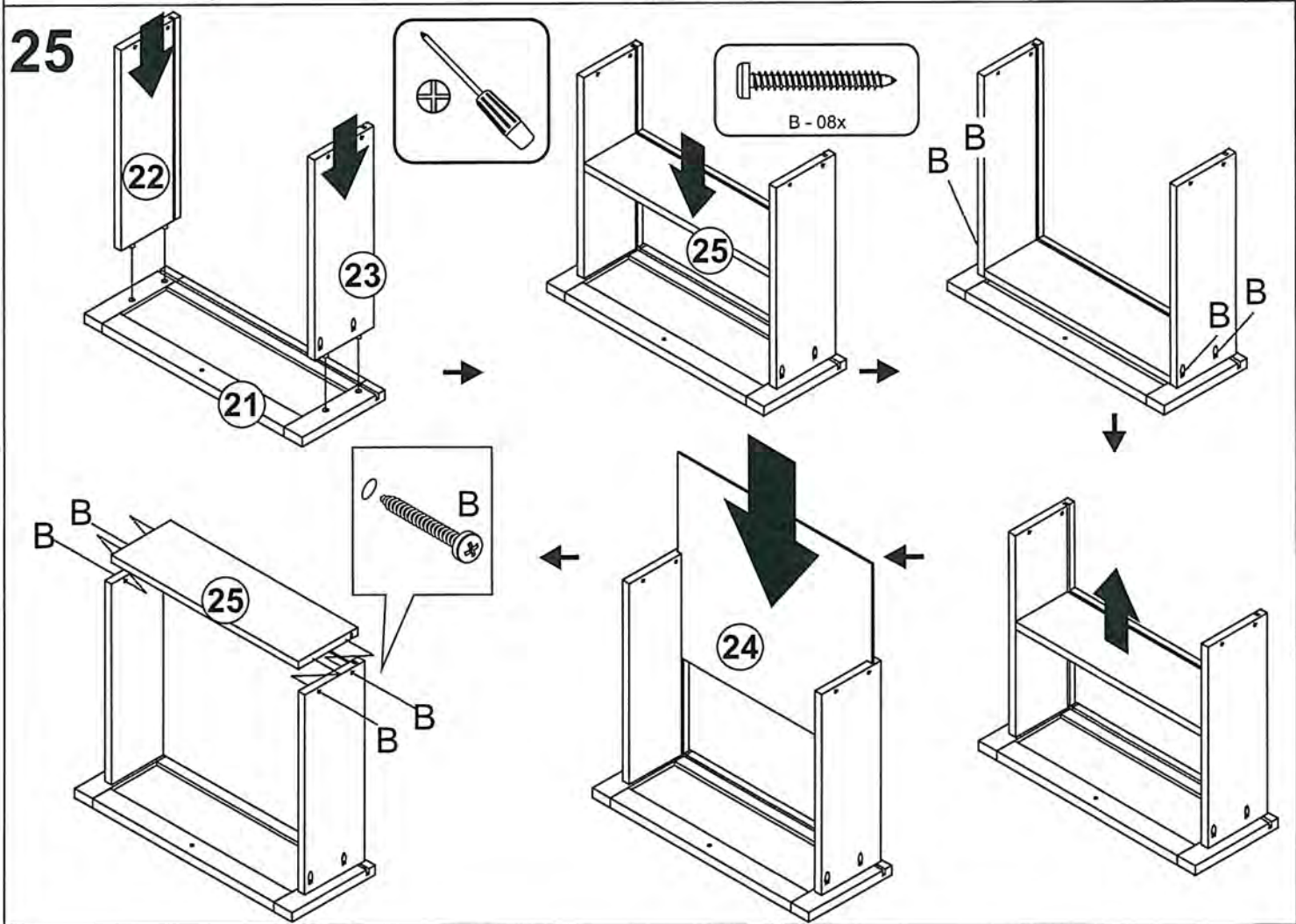
23



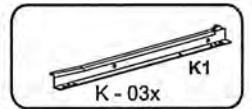
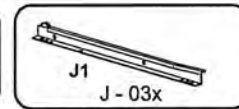
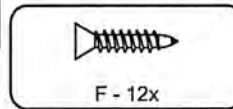
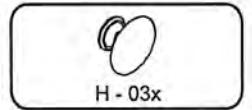
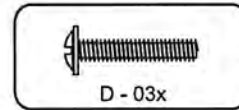
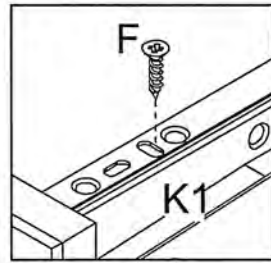
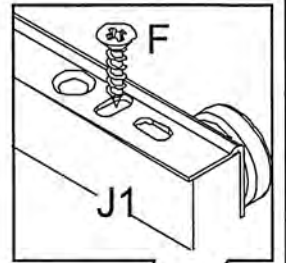
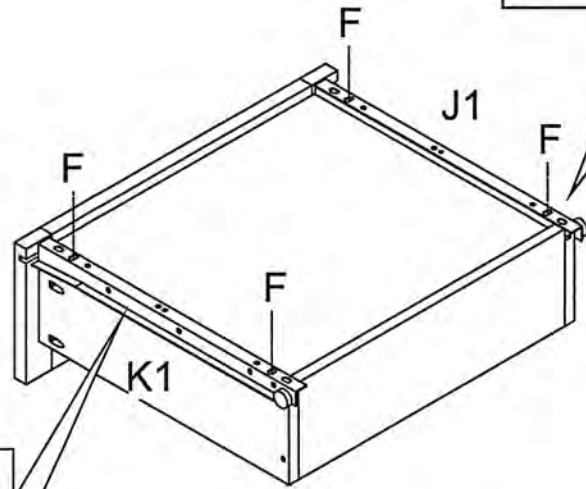
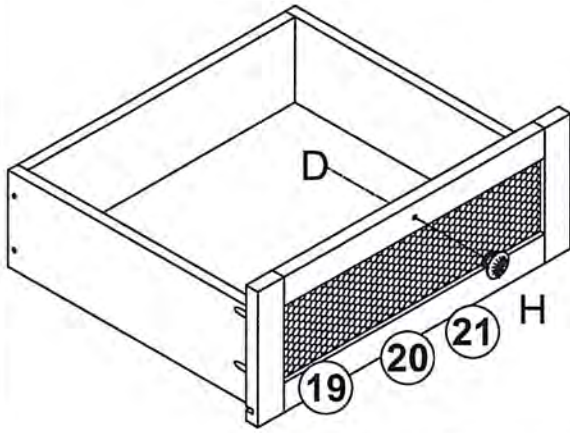
24



25



26 3x



27

