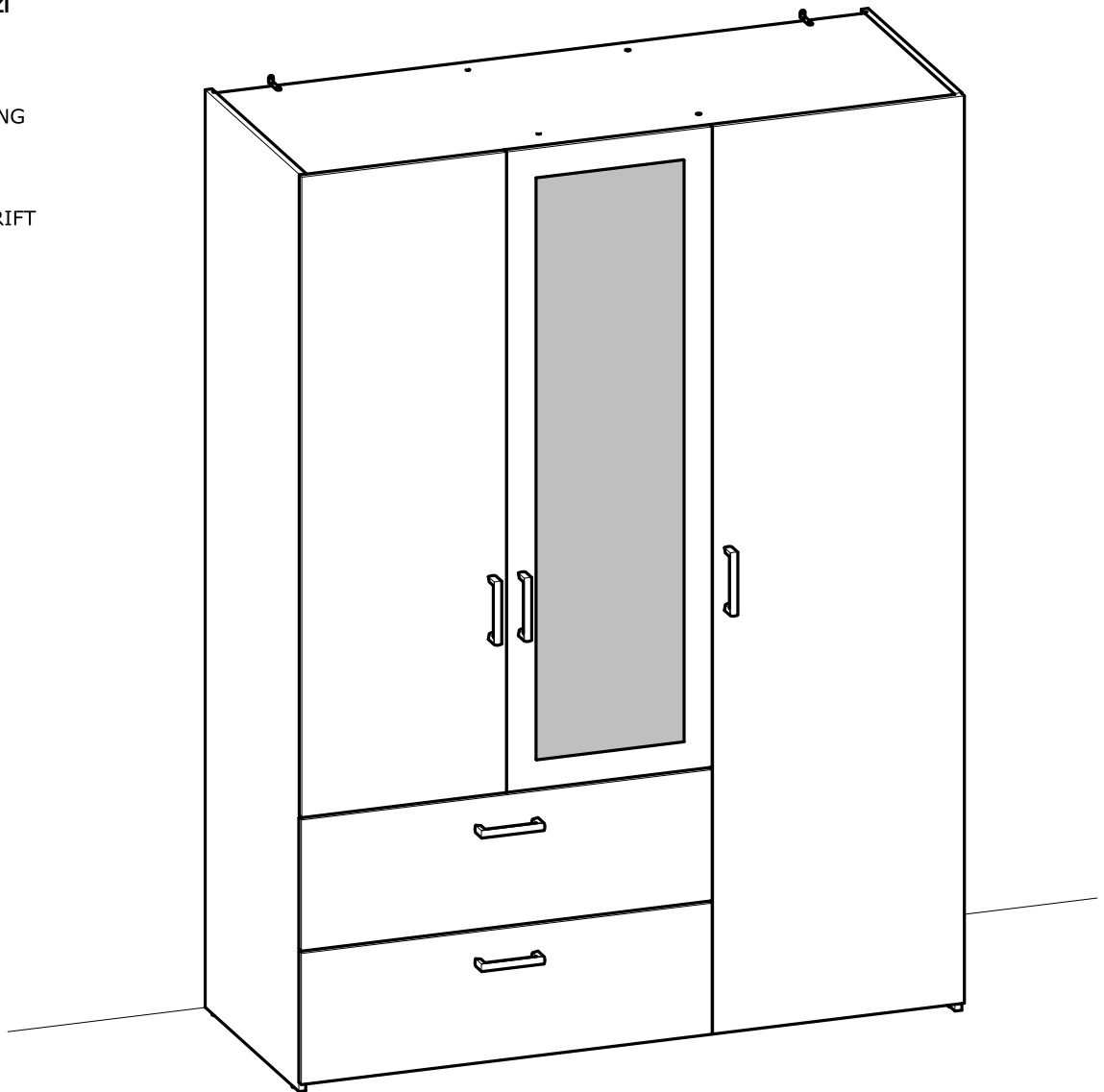
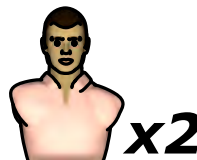
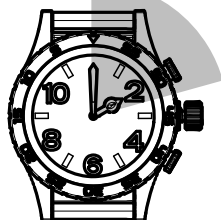


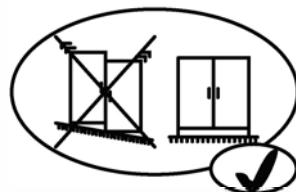
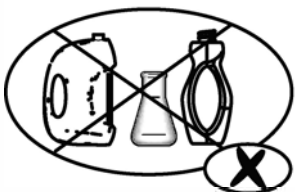
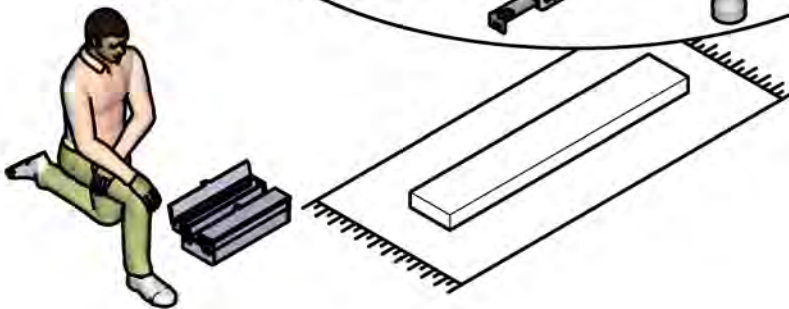
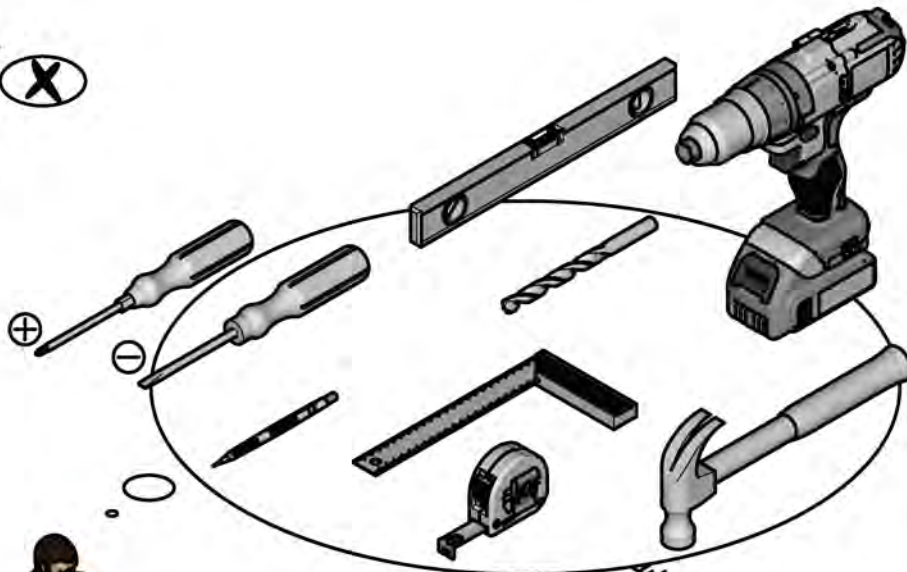
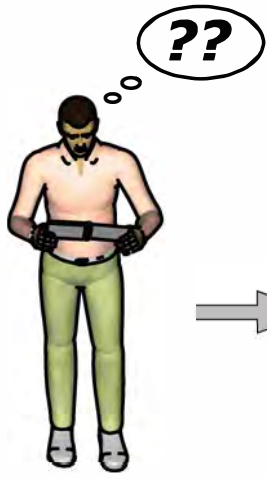
- CZ** NÁVOD K MONTÁŽI
- EN** ASSEMBLY INSTRUCTIONS
- DE** MONTAGEANLEITUNG
- ES** INSTRUCCIONES DE MONTAJE
- NL** MONTAGEVOORSCHRIFT
- IT** ISTRUZIONI DI MONTAGGIO
- PT** INSTRUÇÕES DE MONTAGEM
- PL** INSTRUKCJA MONTAŻU
- CR** NAPUTCI ZA MONTAŽU



**2 h 30 min**

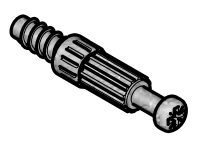


Fabriqué en France  
Made in France

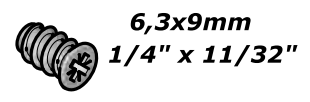




**A** x20



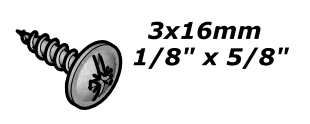
**K** x12



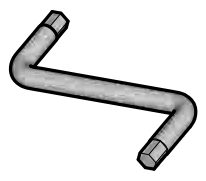
**B** x16



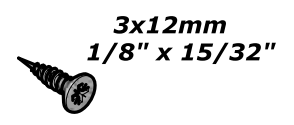
**L** x8



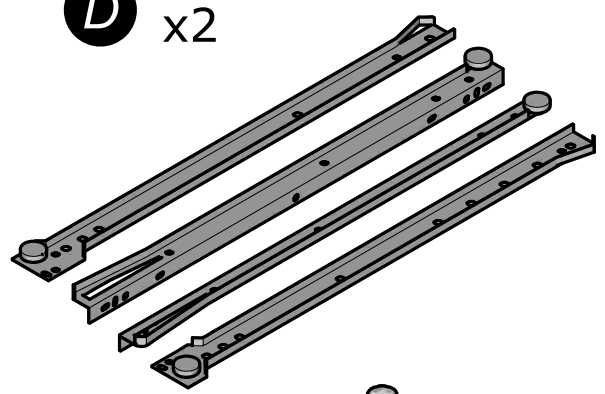
**C** x1



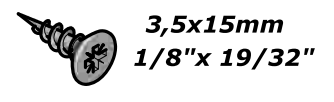
**M** x14



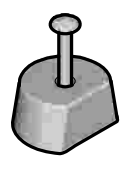
**D** x2



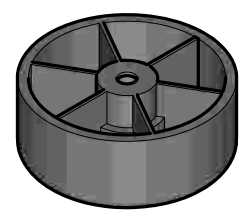
**N** x20



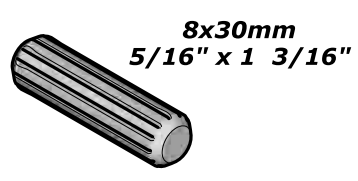
**E** x4



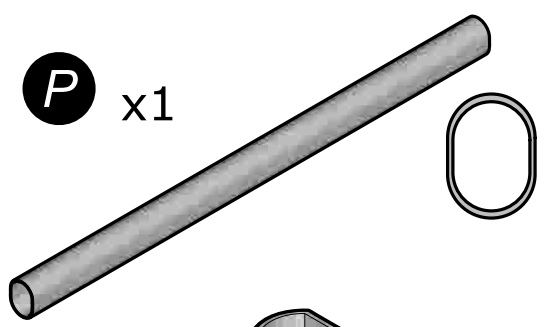
**O** x1



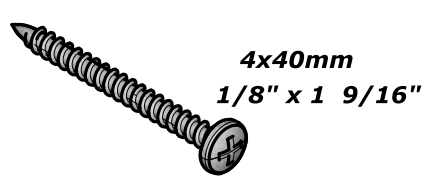
**F** x12



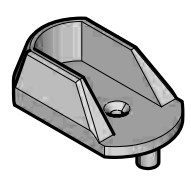
**P** x1



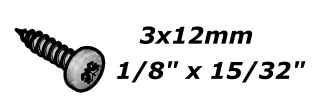
**G** x1



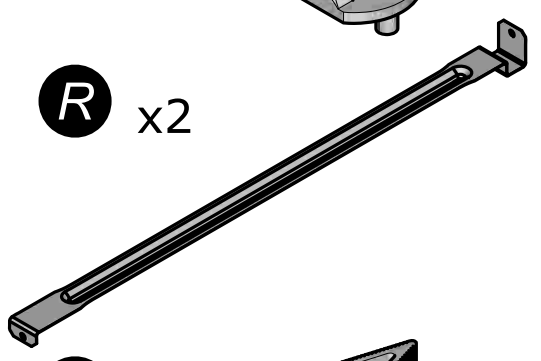
**Q** x2



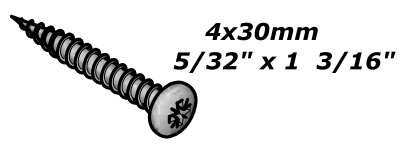
**H** x4



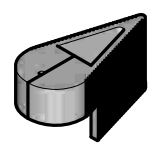
**R** x2



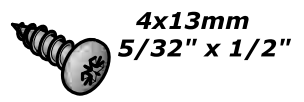
**I** x10



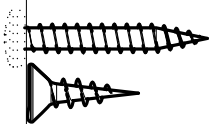
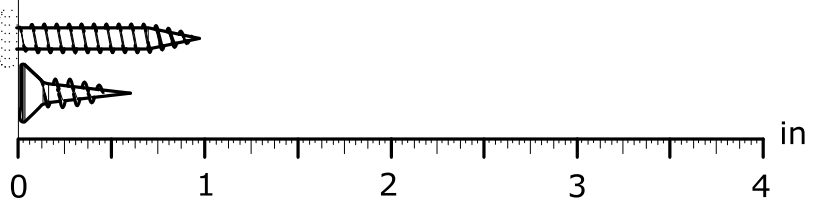
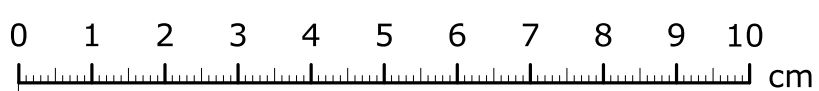
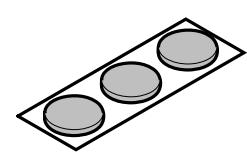
**S** x1

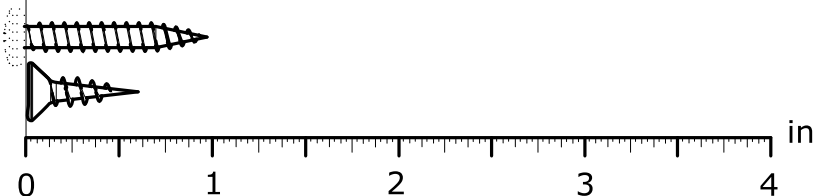
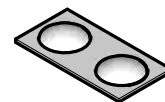
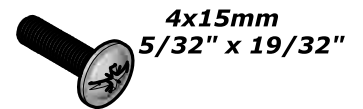
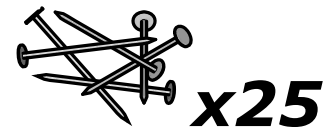
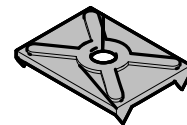
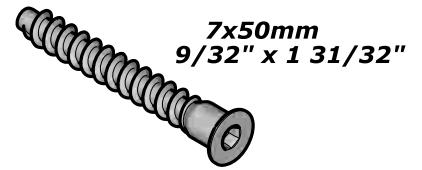
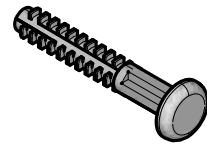
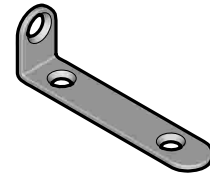
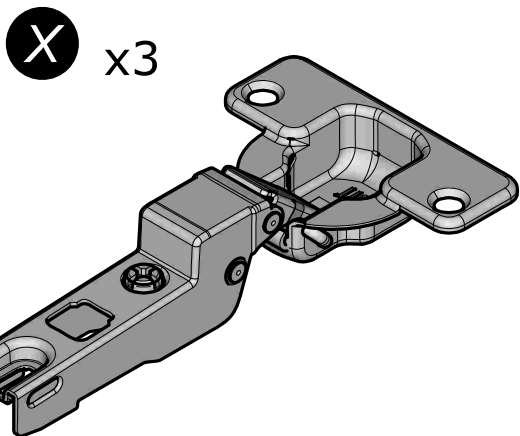
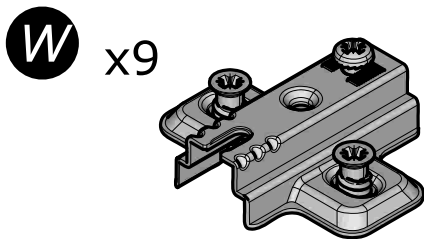
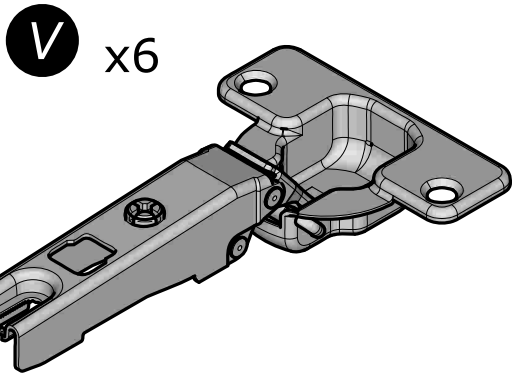
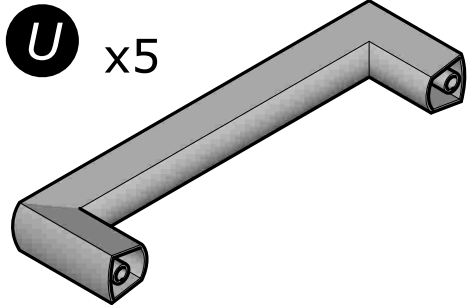


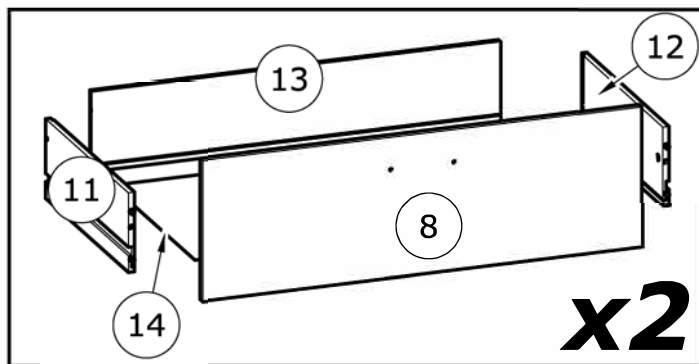
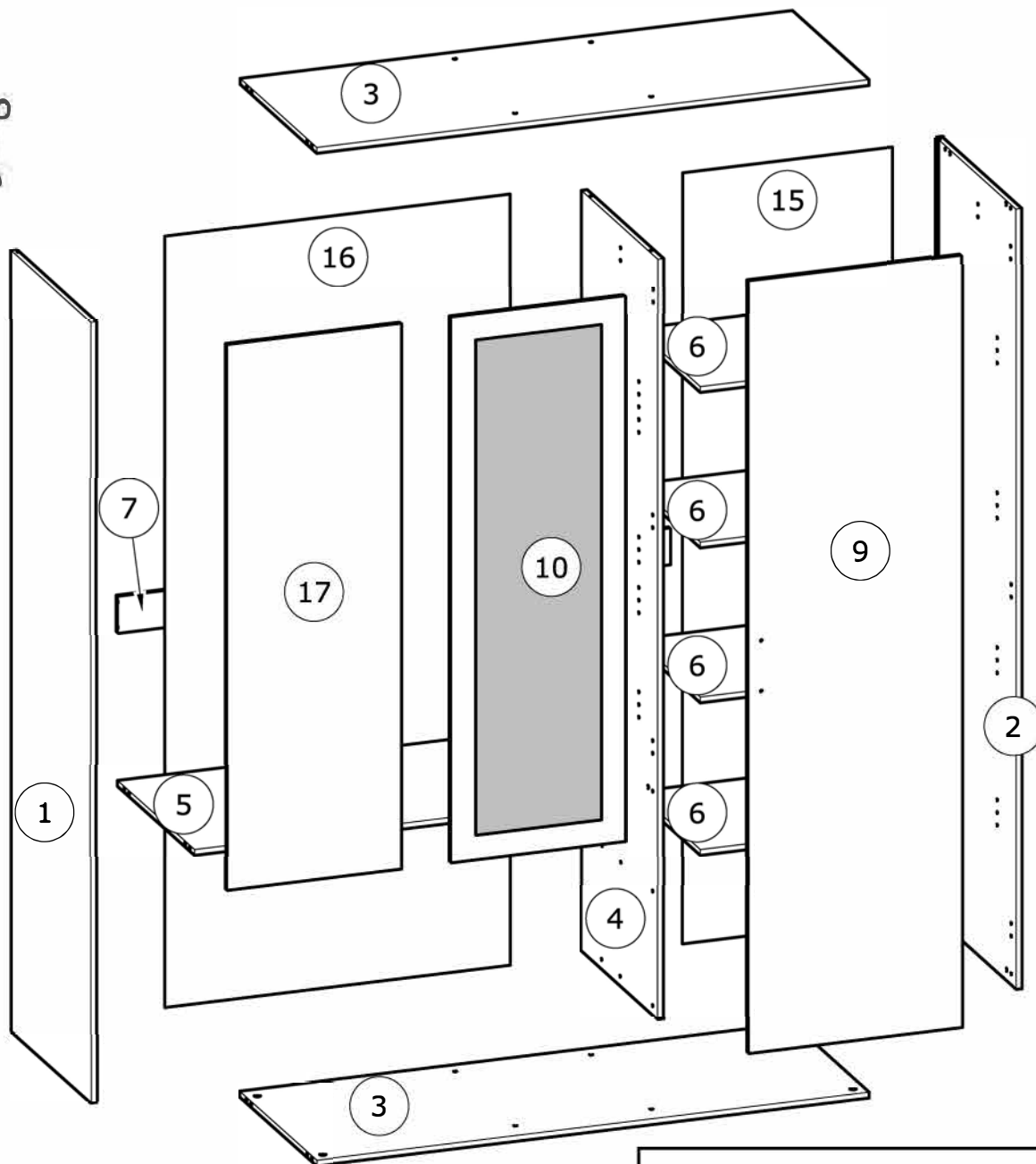
**J** x1



**T** x2







č.	rozměr (mm)		rozměr (palce)		ks
1	1 980	x 550	77 15/16	x 21 10/16	1
2	1 980	x 550	77 15/16	x 21 10/16	1
3	1 408	x 529	55 7/16	x 20 13/16	2
4	1 928	x 528	75 14/16	x 20 13/16	1
5	870	x 527	34 4/16	x 20 12/16	1
6	523	x 444	20 9/16	x 17 8/16	4
7	1 408	x 91	55 7/16	x 3 9/16	1
8	891	x 283	35 1/16	x 11 2/16	2
9	1 958	x 544	77 1/16	x 21 7/16	1

č.	rozměr (mm)		rozměr (palce)		ks
10	1 382	x 444	54 7/16	x 17 8/16	1
11	450	x 160	17 11/16	x 6 5/16	2
12	450	x 160	17 11/16	x 6 5/16	2
13	826	x 160	32 8/16	x 6 5/16	2
14	832	x 448	32 12/16	x 17 10/16	2
15	1 955	x 534	76 15/16	x 21	1
16	1 955	x 881	76 15/16	x 34 11/16	1
17	1 382	x 444	54 7/16	x 17 8/16	1

**CZ**

**VAROVÁNÍ: NÁBYTEK MUSÍ BÝT UCHYČEN KE ZDI ABY SE PŘEDEŠLO JEHO PŘEVHRNUTÍ**

- Při sestavování a instalaci postupujte přesně a pečlivě podle pokynů tohoto návodu k montáži, abyste předešli bezpečnostním rizikům.
- Nábytek uchyťte ke zdi pomocí přichytky, která je součástí dodávky.
- Spojovací materiál pro uchycení ke zdi není součástí dodávky. Použijte spojovací materiál, odpovídající vašemu typu zdi.

**EN**

**WARNING: FURNITURE TO BE ATTACHED TO THE WALL TO PREVENT OVERTURNING**

- Installation shall be carried out exactly according to those instructions-otherwise a safety risk can occur if incorrectly installed;
- Attach the furniture to the wall with the fastening provided for this purpose
- Screw and Pegs are not supplied. Use Screws and pegs adapted to the support.

**DE**

**WARNUNG: DAS MÖBEL MUSS AN DER WAND BEFESTIGT WERDEN, UM ZU VERHINDEN DASS ES KIPPT**

- Um das Produkt korrekt zu installieren und um Risiken für Ihre Sicherheit zu verhindern, die Gebrauchsanleitung genauestens befolgen.
- Das Möbel mit den vorgesehenen Befestigungen an einer Wand befestigen.
- Schrauben und Dübel sind nicht im Lieferumfang enthalten. Passende Schrauben und Dübel verwenden.

**ES**

**ADVERTENCIA: ESTE MUEBLE DEBE ESTAR SIEMPRE FIJO EN LA PARED PARA EVITAR QUE VUELQUE**

- Para instalar correctamente este producto y eliminar los riesgos para la seguridad, seguir exactamente las instrucciones del manual.
- Fijar el mueble a la pared con las sujeciones previstas a este efecto.
- Los tornillos y los tacos no están incluidos. Utilizar tornillos y tacos adaptados al soporte.

**NL**

**WAARSCHUWING: MEUBEL MOET VERPLICHT AAN DE MUUR BEVESTIGD WORDEN ZODAT HET NIET KAN OMVALLEN**

- Om dit product correct te installeren en alle risico's voor uw veiligheid te elimineren, gelieve de instructies in deze handleiding nauwgezet op te volgen.
- Zet het meubel vast aan de muur met de hiertoe voorziene bevestigingen.
- De schroeven en pluggen zijn niet meegeleverd. Gebruik schroeven en pluggen die geschikt zijn voor het materiaal van de muur.

**IT**

**AVVERTENZA: MOBILE DA FISSARE IMPERATIVAMENTE AL MURO PER EVITARE CHE SI RIBALTI**

- Per installare correttamente questo prodotto ed eliminare i rischi per la vostra sicurezza, si prega di seguire esattamente il manuale d'istruzioni.
- Fissare il mobile al muro con gli appositi ganci.
- Le viti e i tasselli non sono forniti. Utilizzare viti e tasselli adatti al supporto.

**PT**

**ADVERTÊNCIA: MÓVEL A FIXAR OBRIGATORIAMENTE À PAREDE PARA EVITAR A SUA QUEDA**

- Para instalar corretamente este produto e eliminar os riscos para a sua segurança, é favor seguir exatamente este manual de instruções.
- Fixe o móvel à parede com as fixações previstas para o efeito
- Os parafusos e as cavilhas não são fornecidos. Utilize parafusos e cavilhas adaptados ao suporte.

**PL**

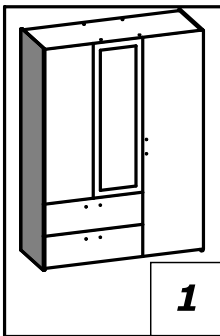
**OSTRZEŻENIE: MEBEL NALEŻY PRZYMOCOWAĆ DO ŚCIANY, ABY UNIKNĄĆ JEGO PRZEWROCENIA**

- Aby prawidłowo zainstalować ten produkt i wyeliminować zagrożenie dla bezpieczeństwa użytkownika, należy postępować zgodnie z niniejszą instrukcją.
- Przymocować mebel do ściany za pomocą mocowań przewidzianych w tym celu.
- Śruby i nakrętki nie znajdują się w zestawie. Użyć śrub i nakrętek dostosowanych do wspornika.

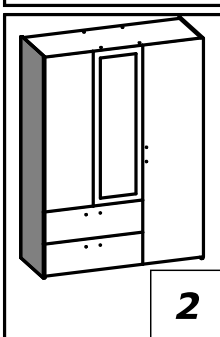
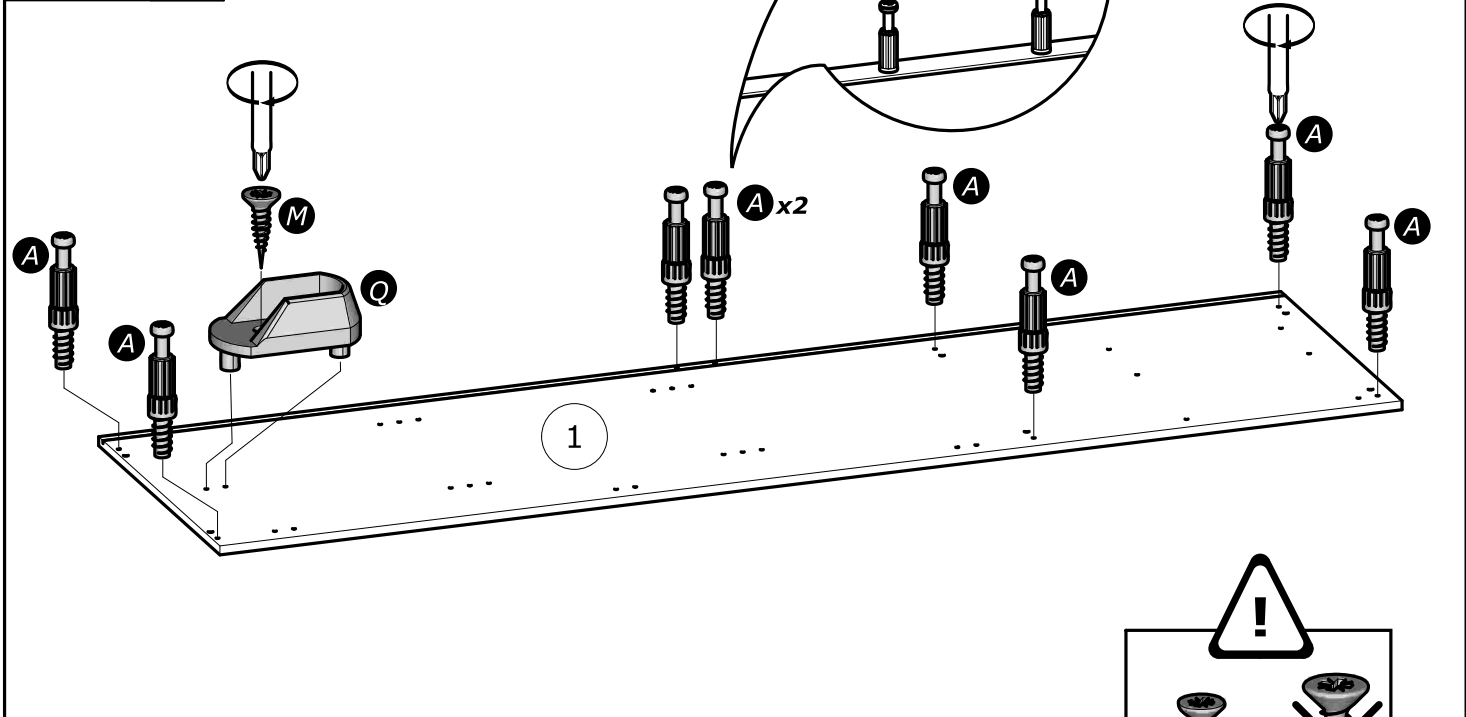
**CR**

**UPOZORENJE : UČVRSTITE ORMARIĆ NA ZID KAKO BISTE SPRIJEČILI NJEGOVO LJULJANJE**

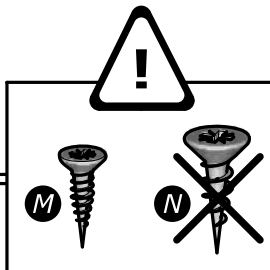
- Kako biste pravilno postavili ovaj proizvod i uklonili sigurnosne rizike kojima se izlažete, pridržavajte se strogo ovog priručnika s uputama.
- Postavite ormarić na zid pripadajućim sponama.Vijci i svornjci ne isporučuju se. Upotrijebite nosne vijke i svornjke.



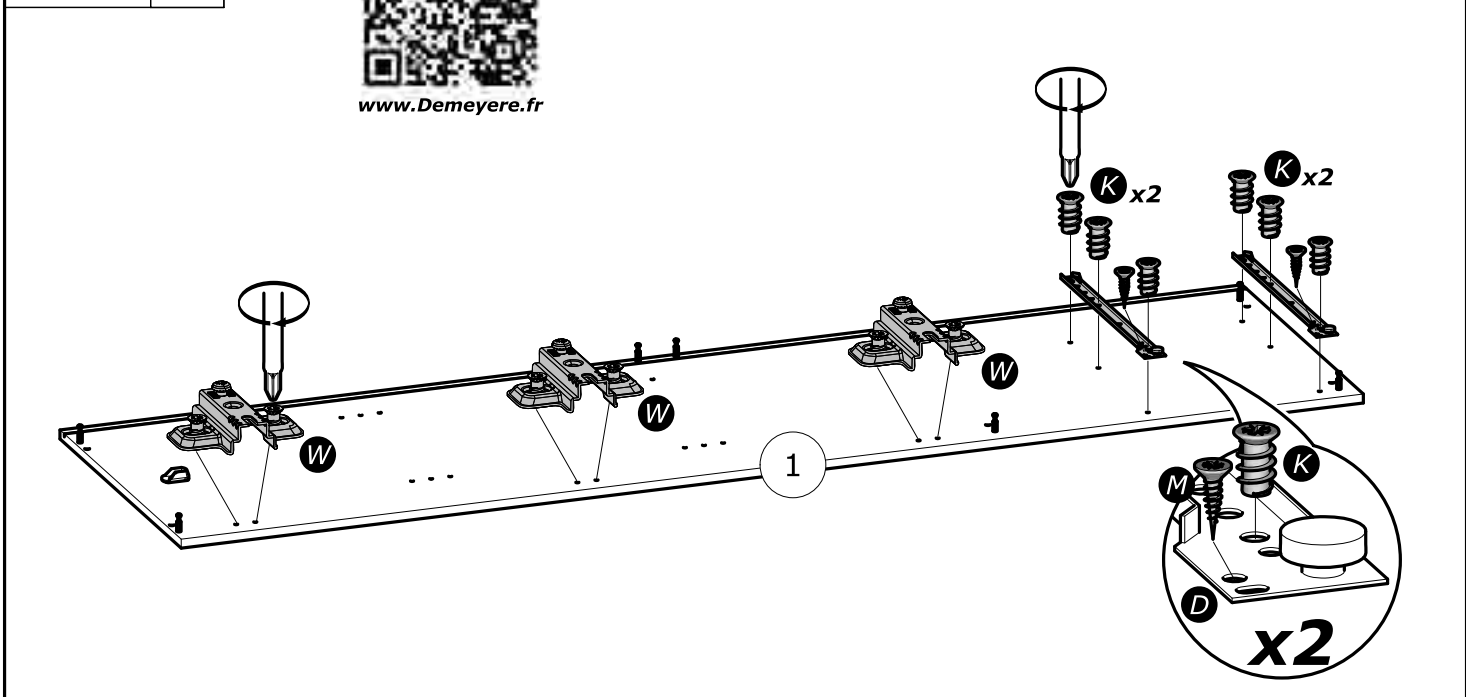
- A** x8
- M** x1 3x12mm  
1/8" x 15/32"
- Q** x1

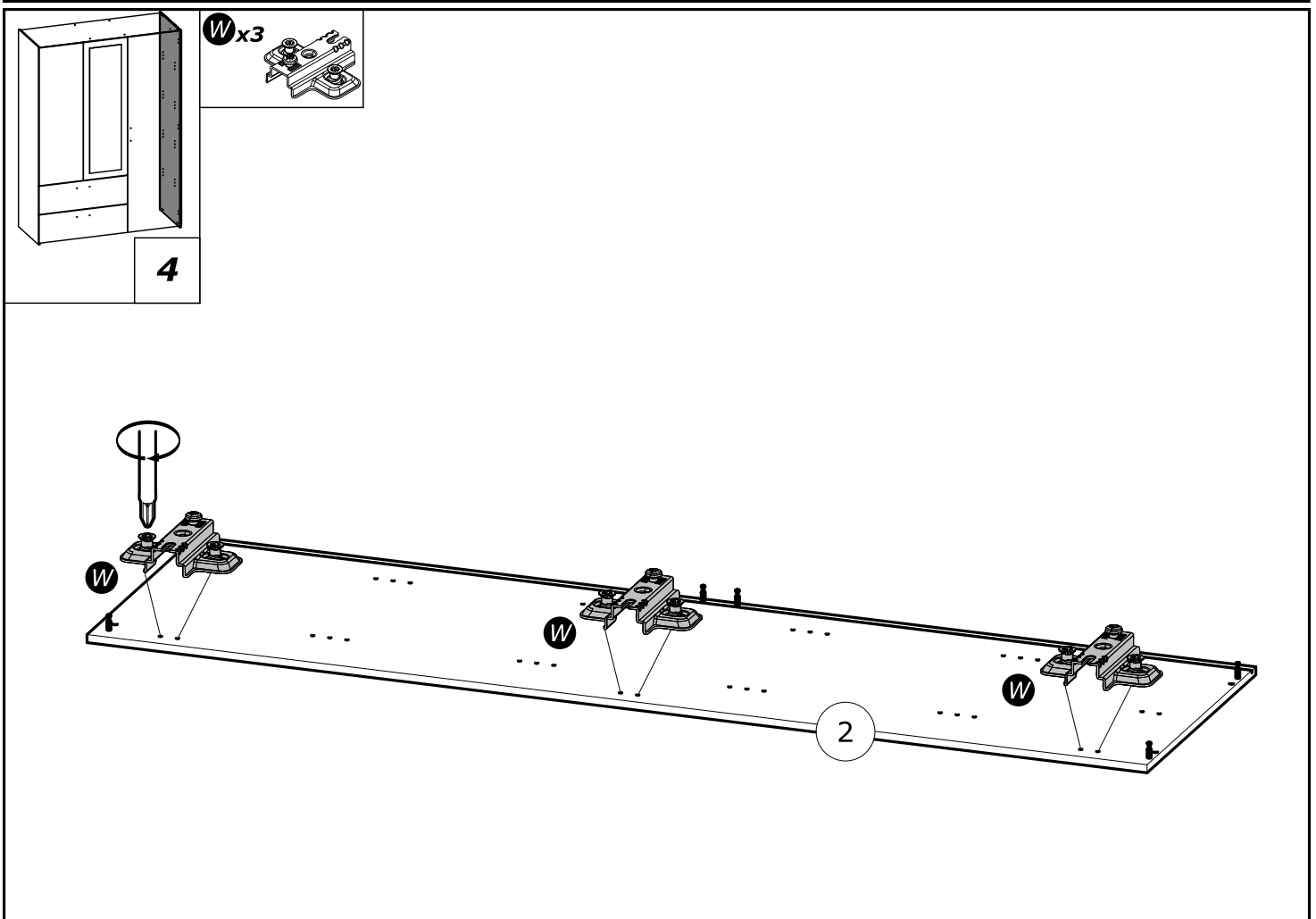
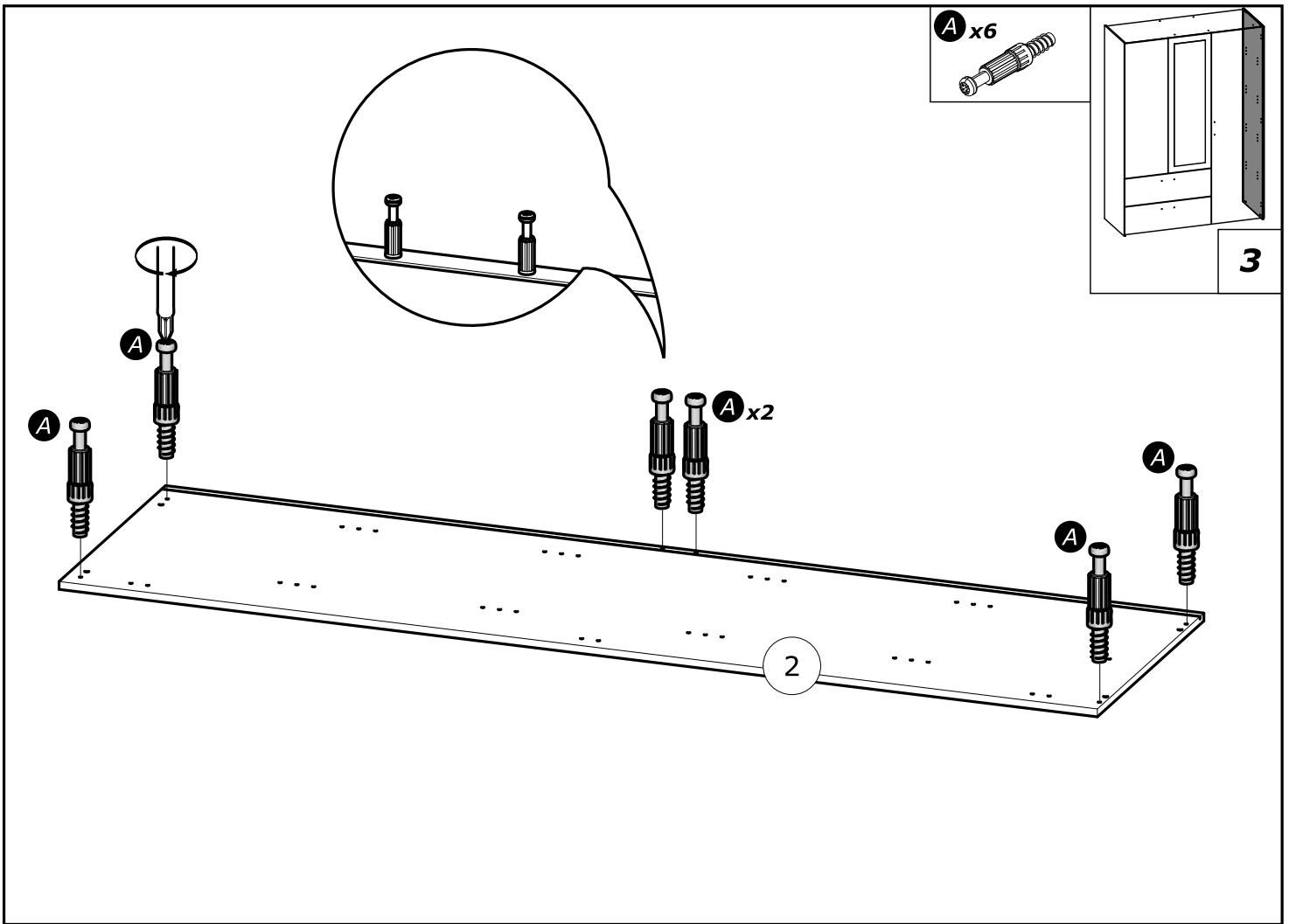


- D** x2
- K** x6 6.3x9mm  
1/4" x 11/32"
- M** x2 3x12mm  
1/8" x 15/32"
- W** x3

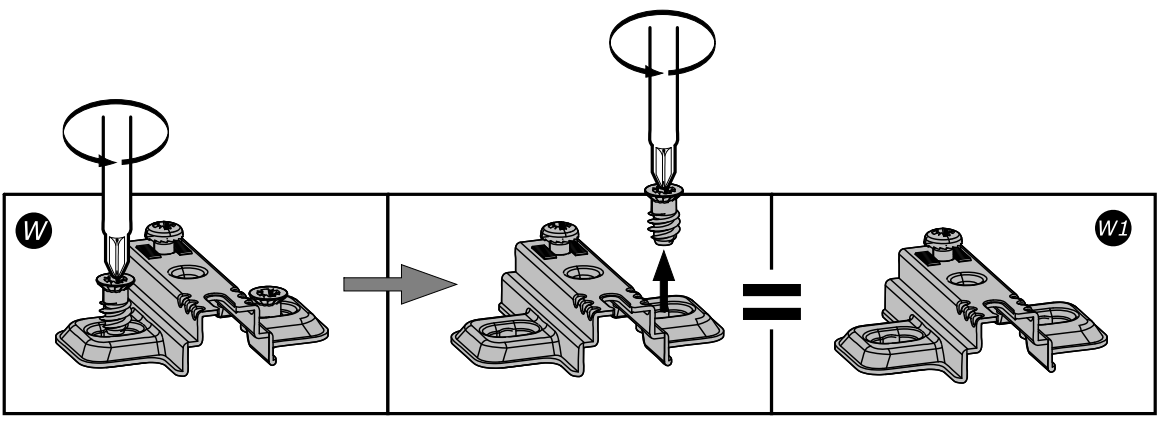
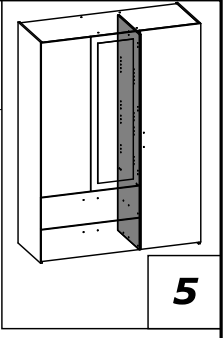
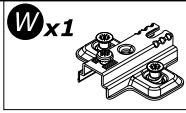


[www.Demeyere.fr](http://www.Demeyere.fr)

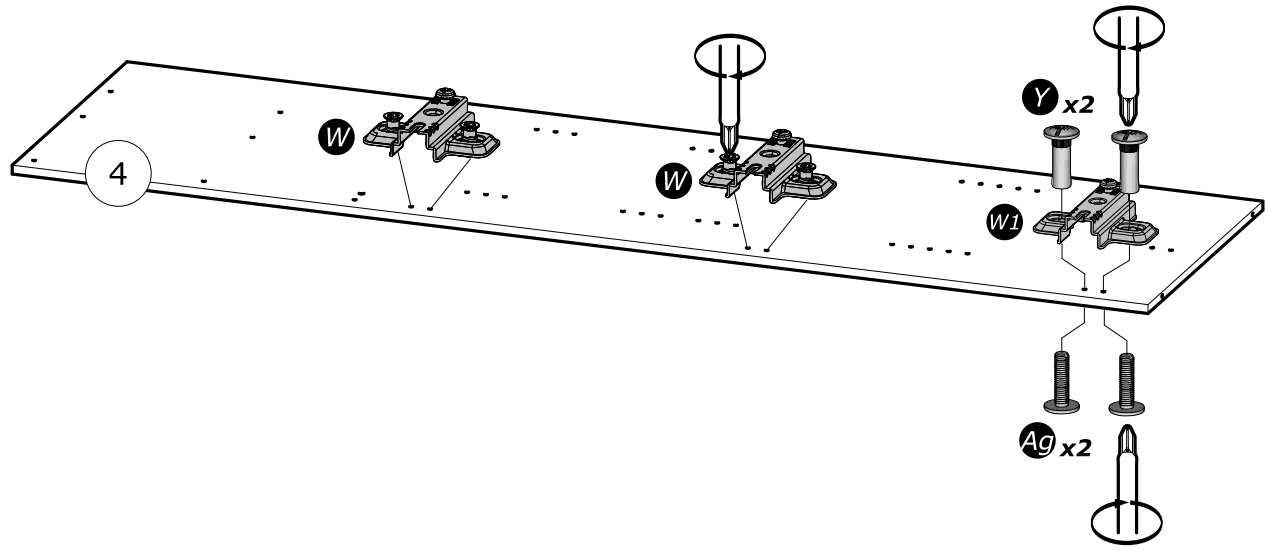
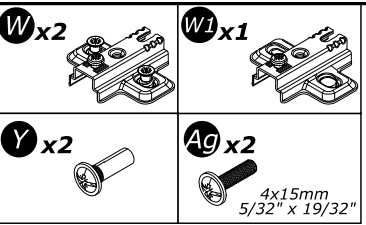
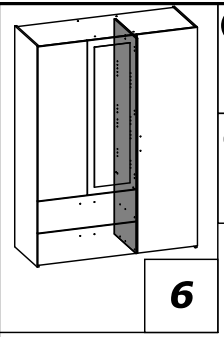
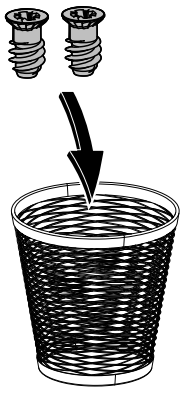


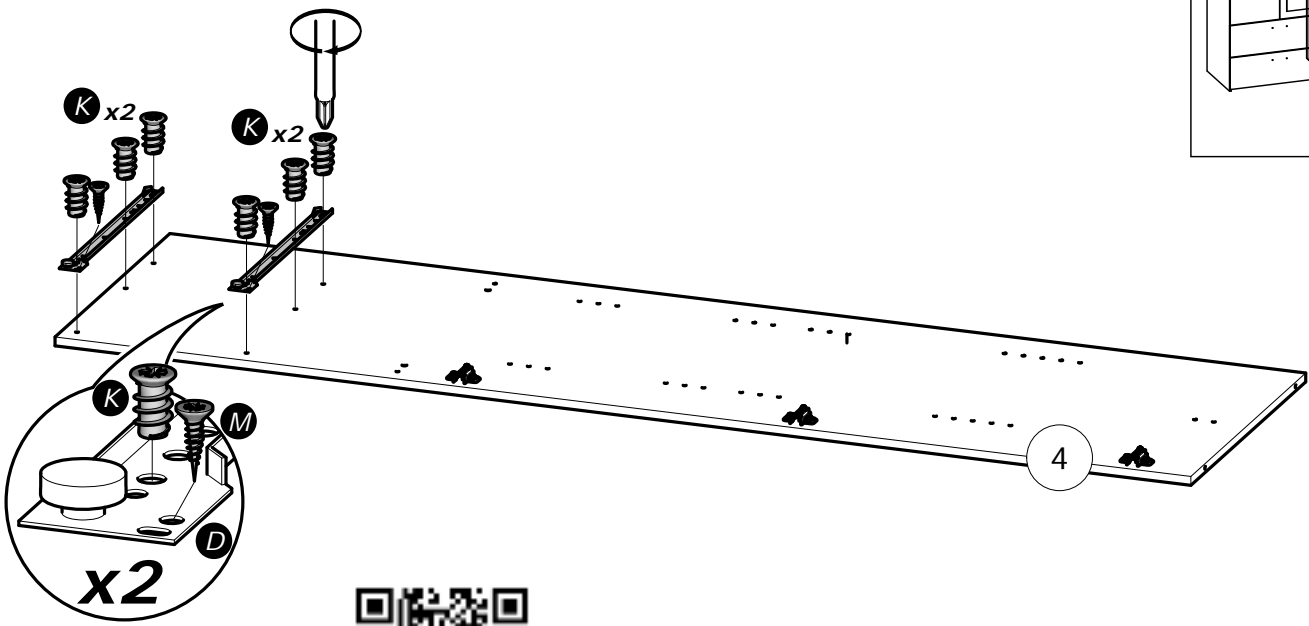
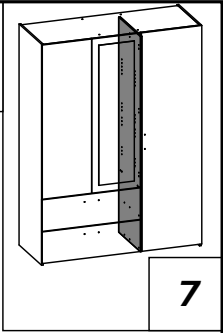
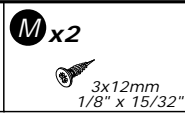
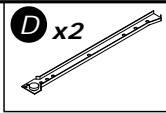




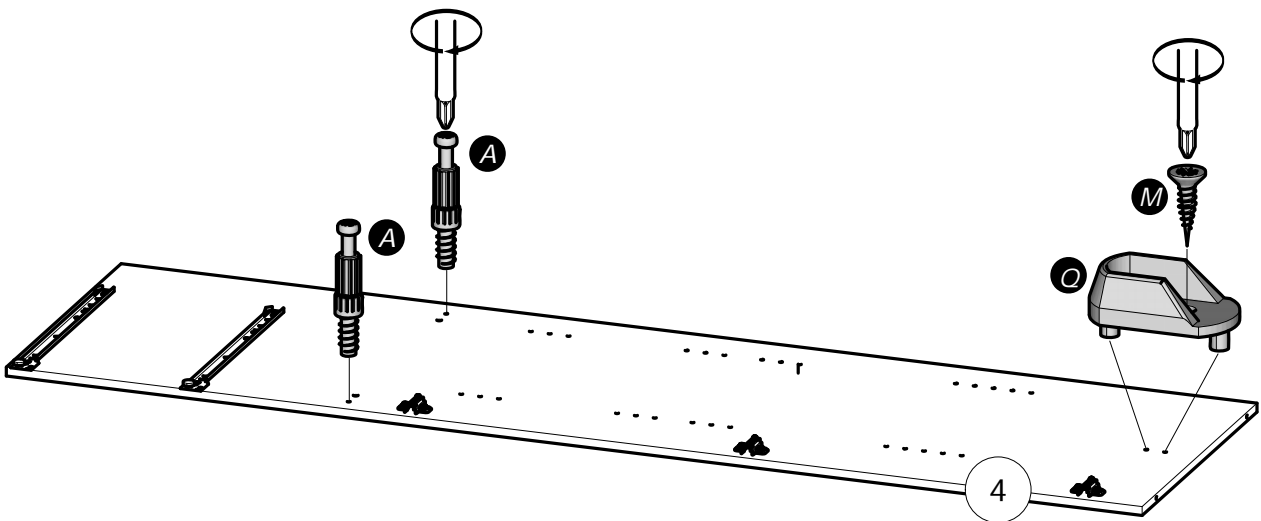
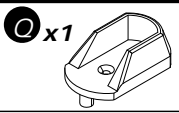
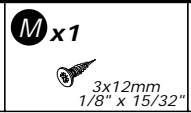
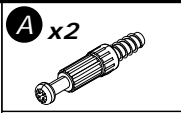
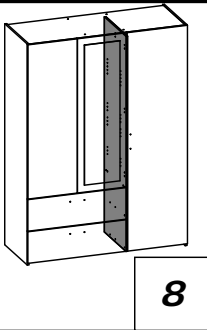
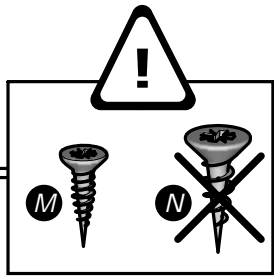


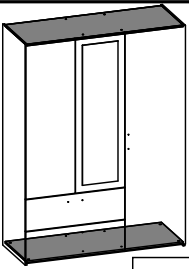
**x1**





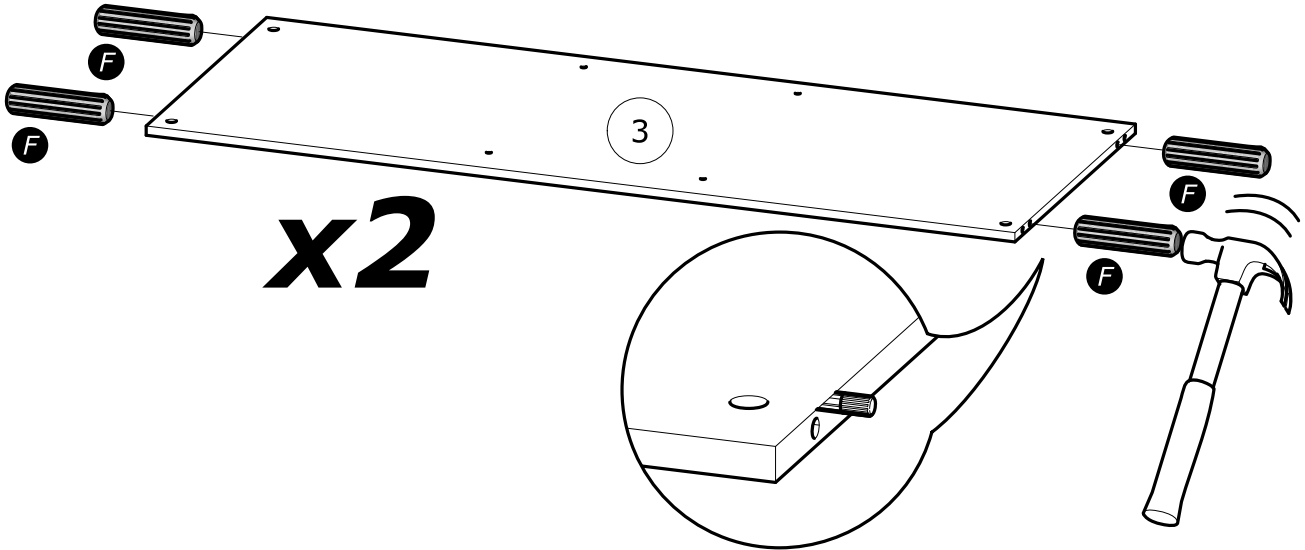
www.Demeyere.fr



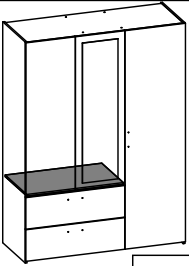


9

**F** x8  
8x30mm  
5/16" x 1 3/16"

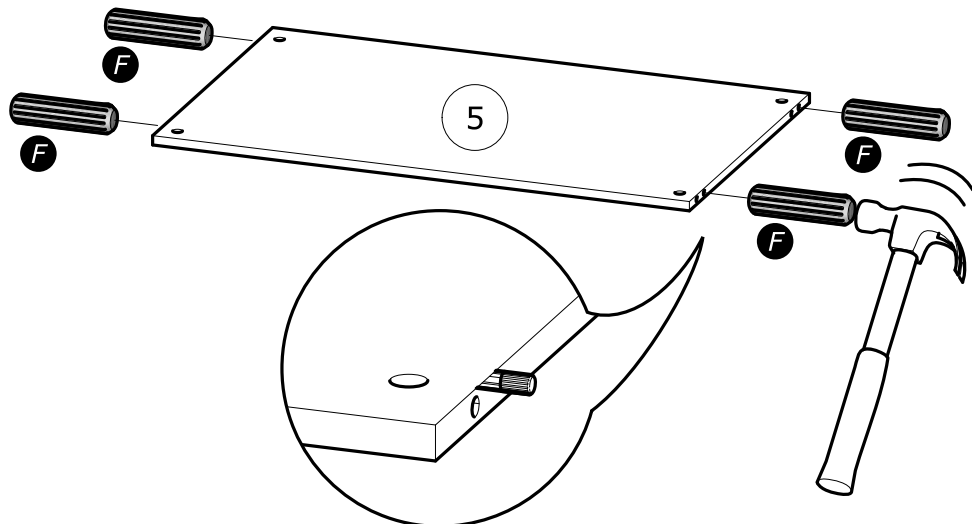


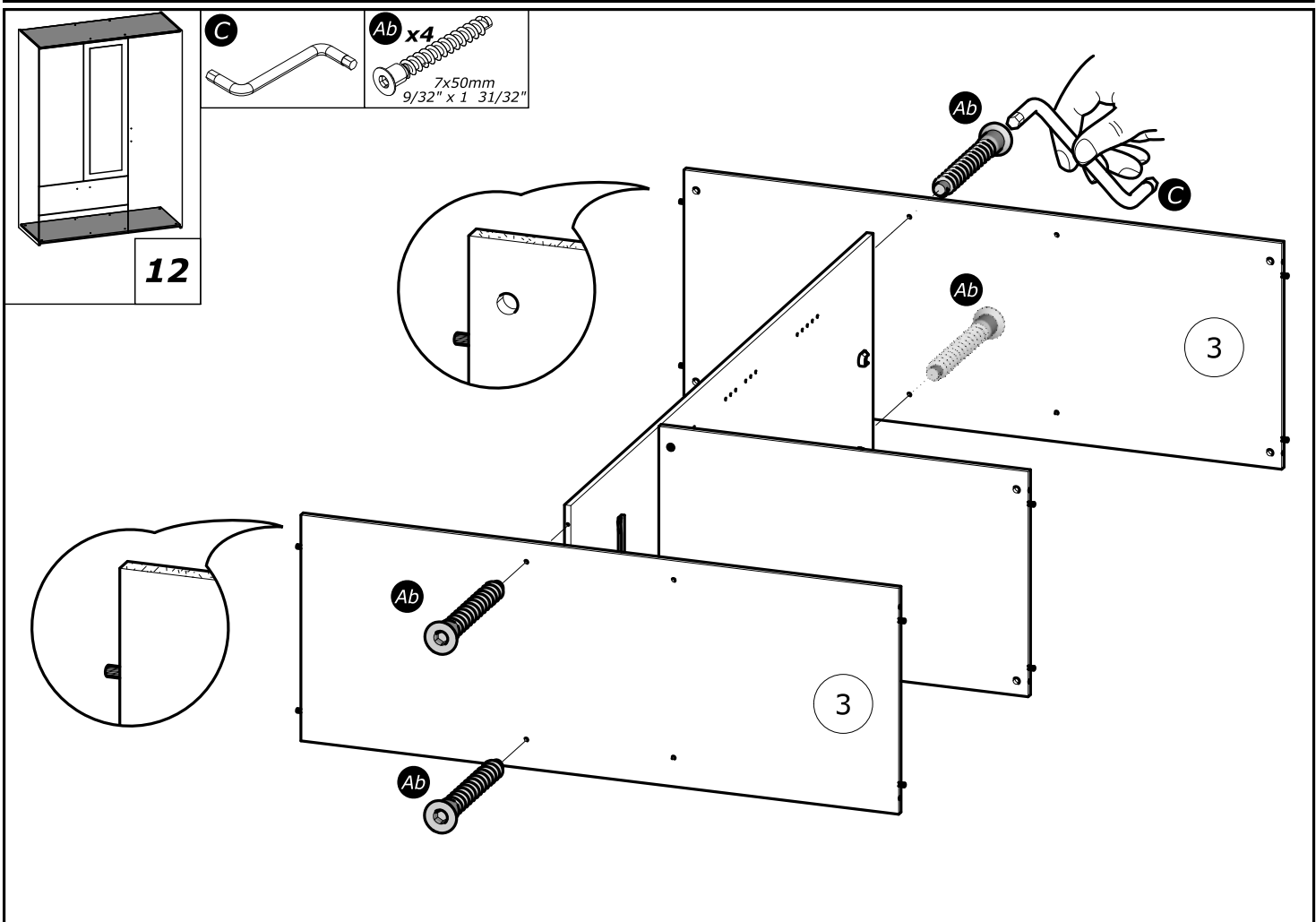
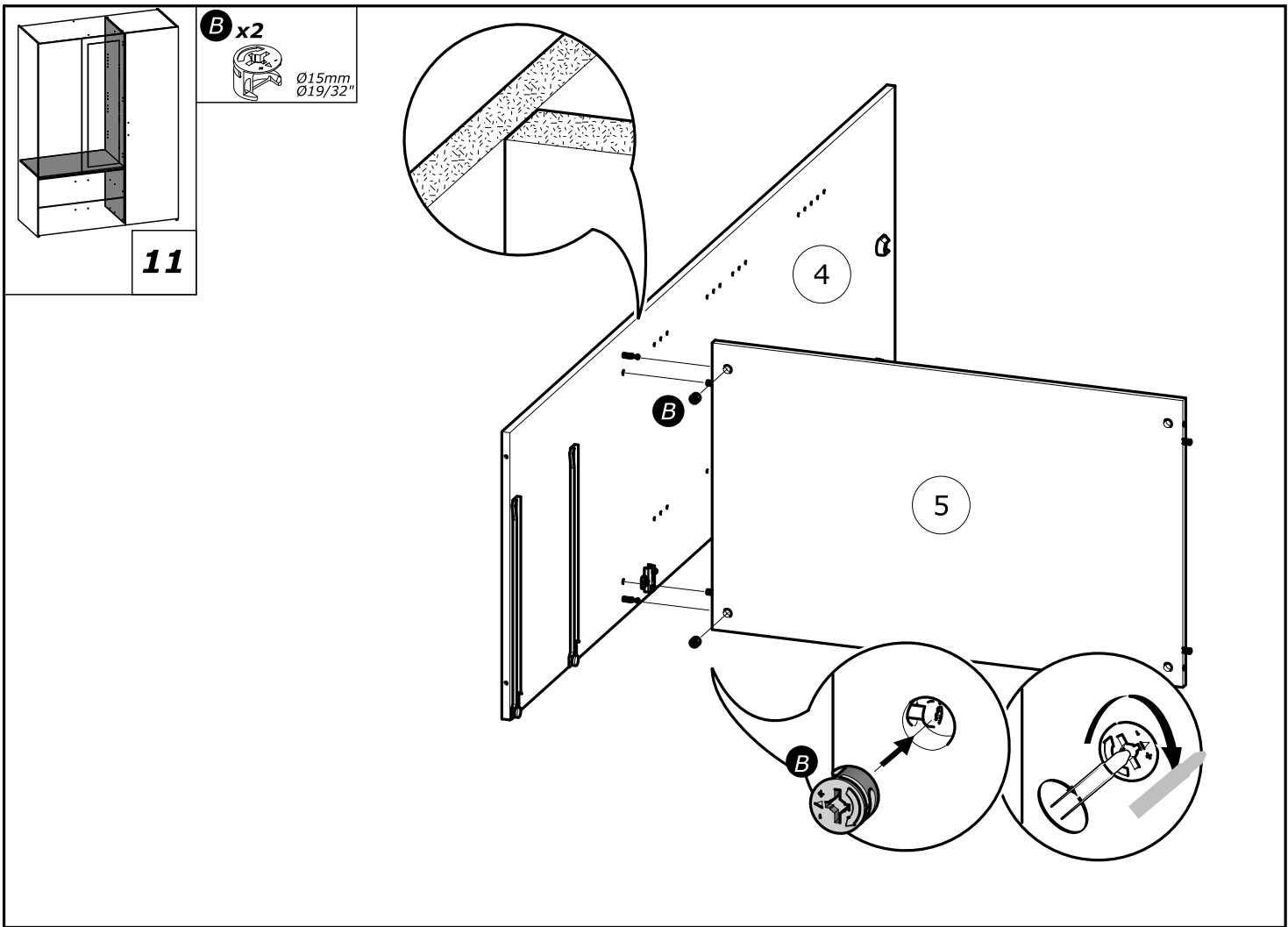
**x2**

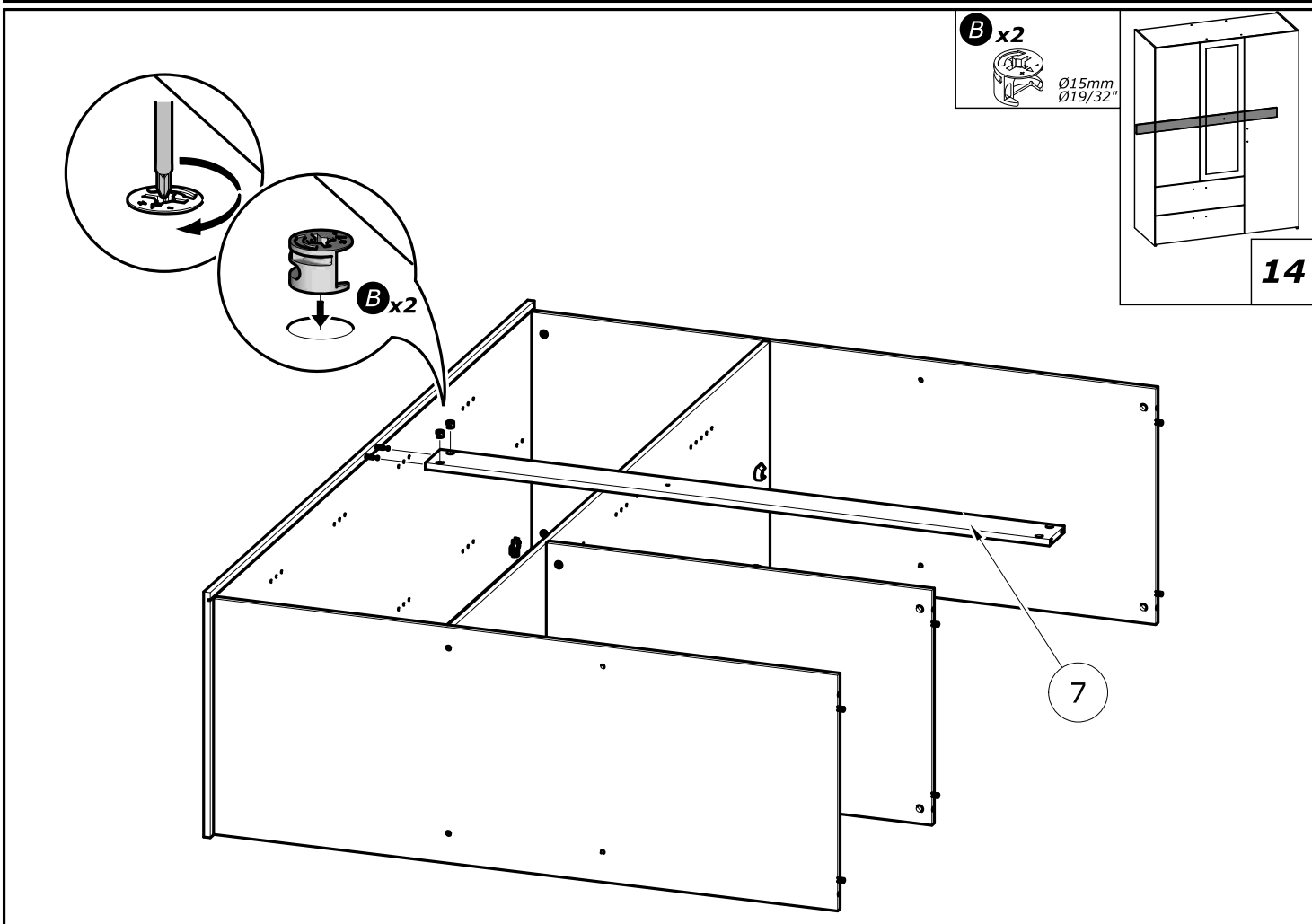
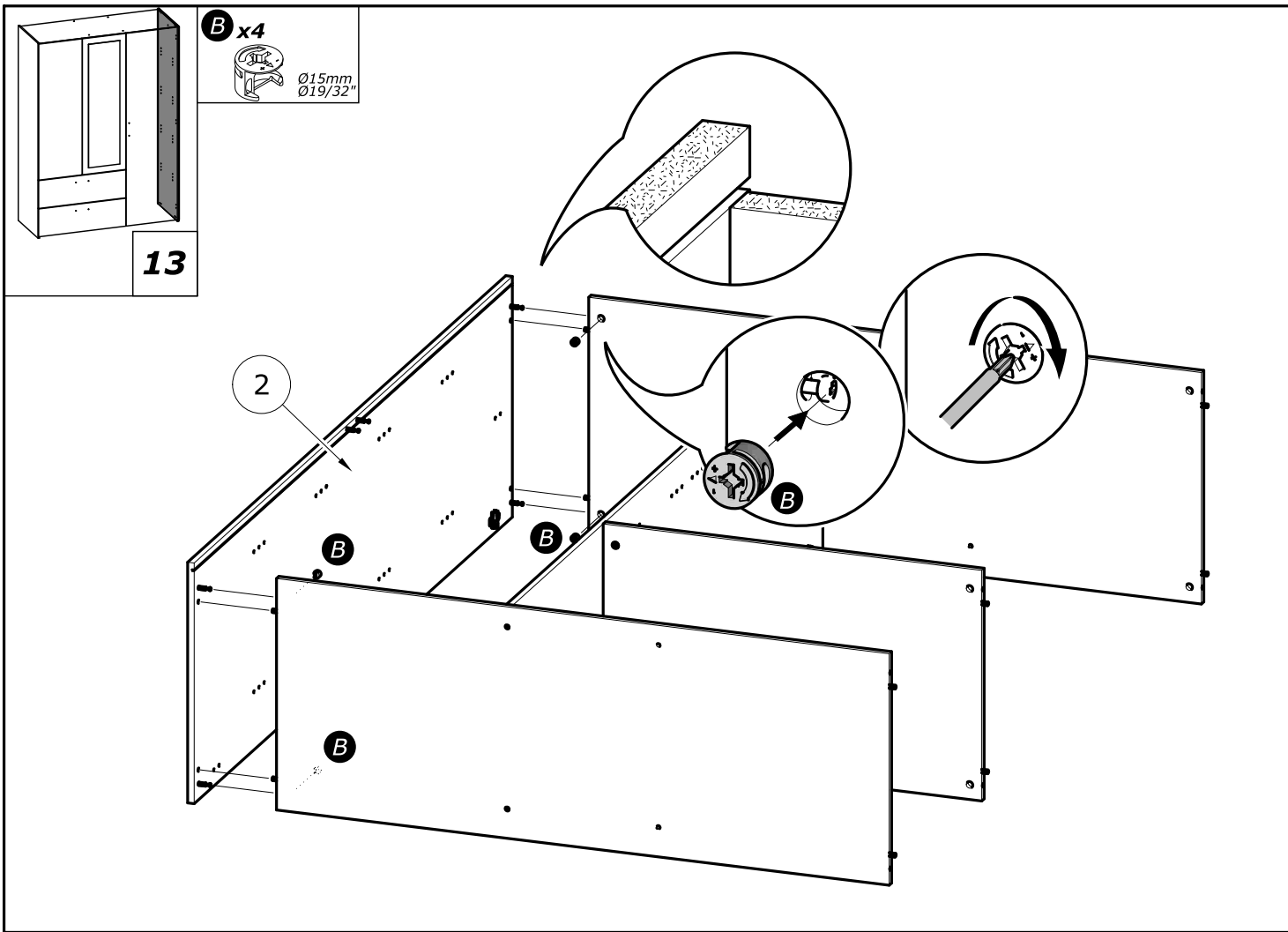


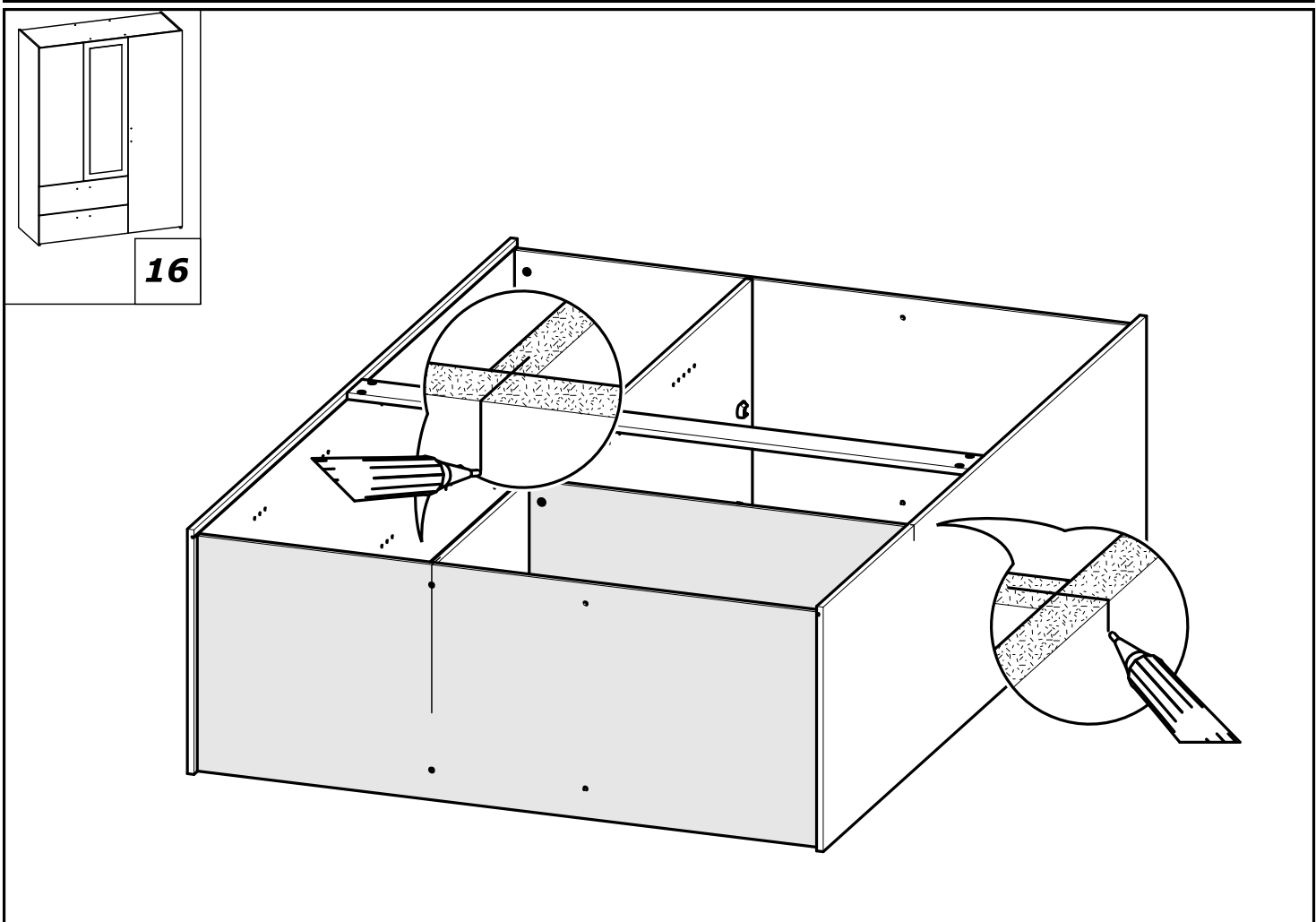
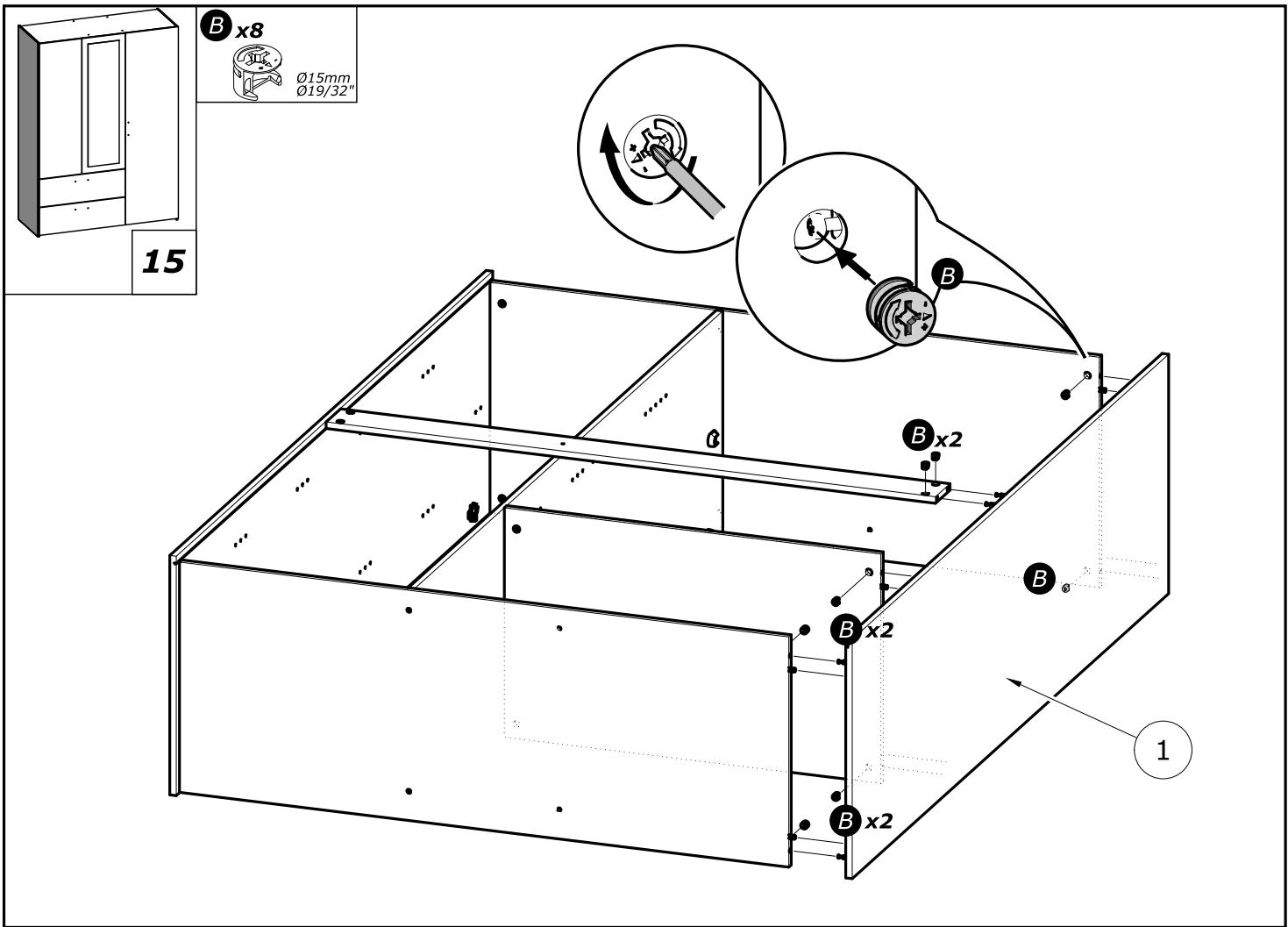
10

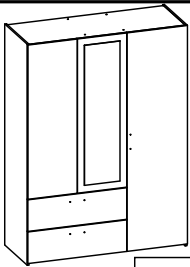
**F** x4  
8x30mm  
5/16" x 1 3/16"







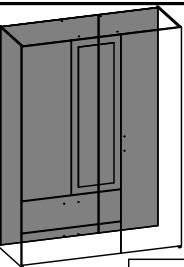
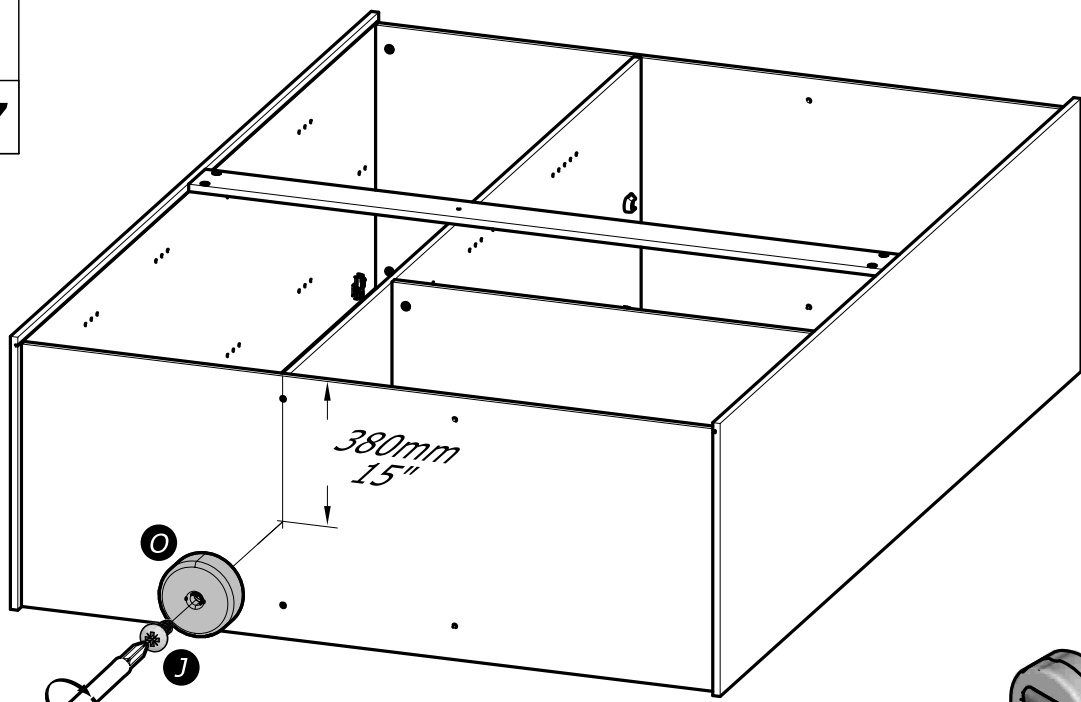




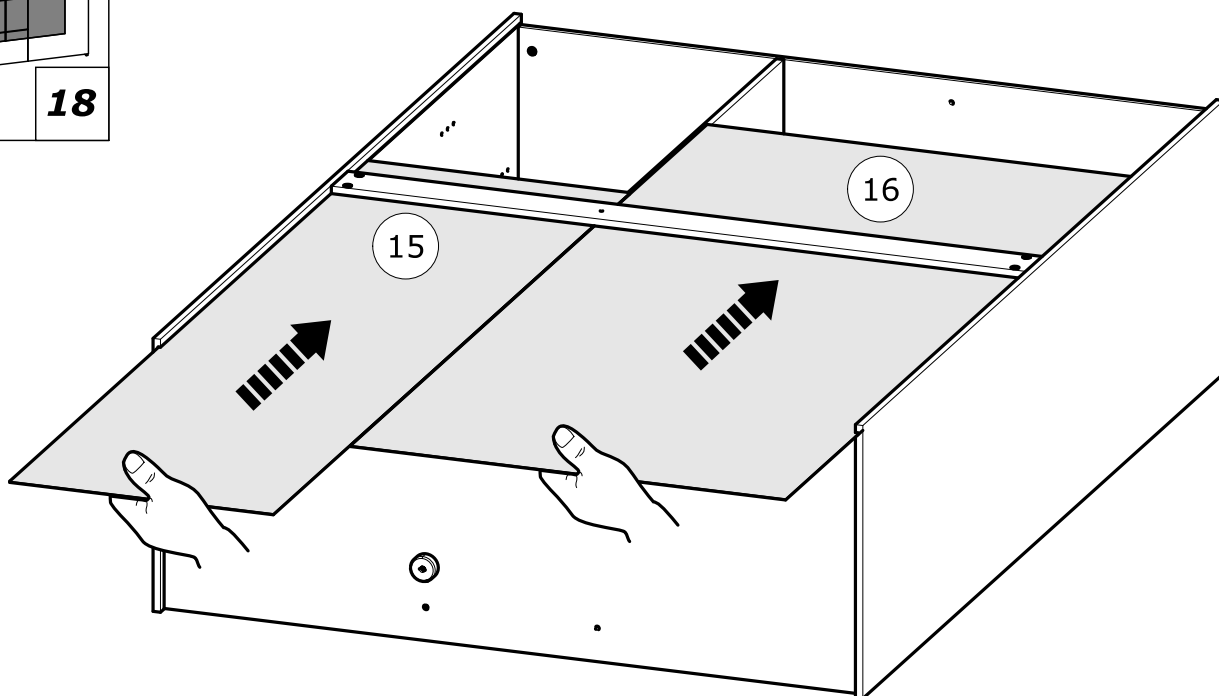
17

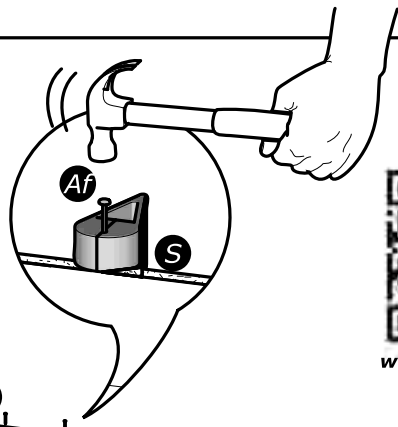
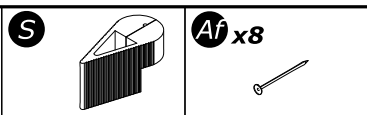
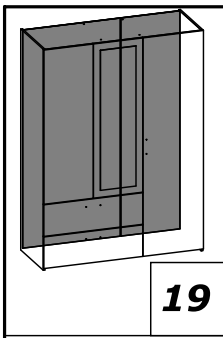
**J** x1  
4x13mm  
5/32" x 1/2"

**O** x1

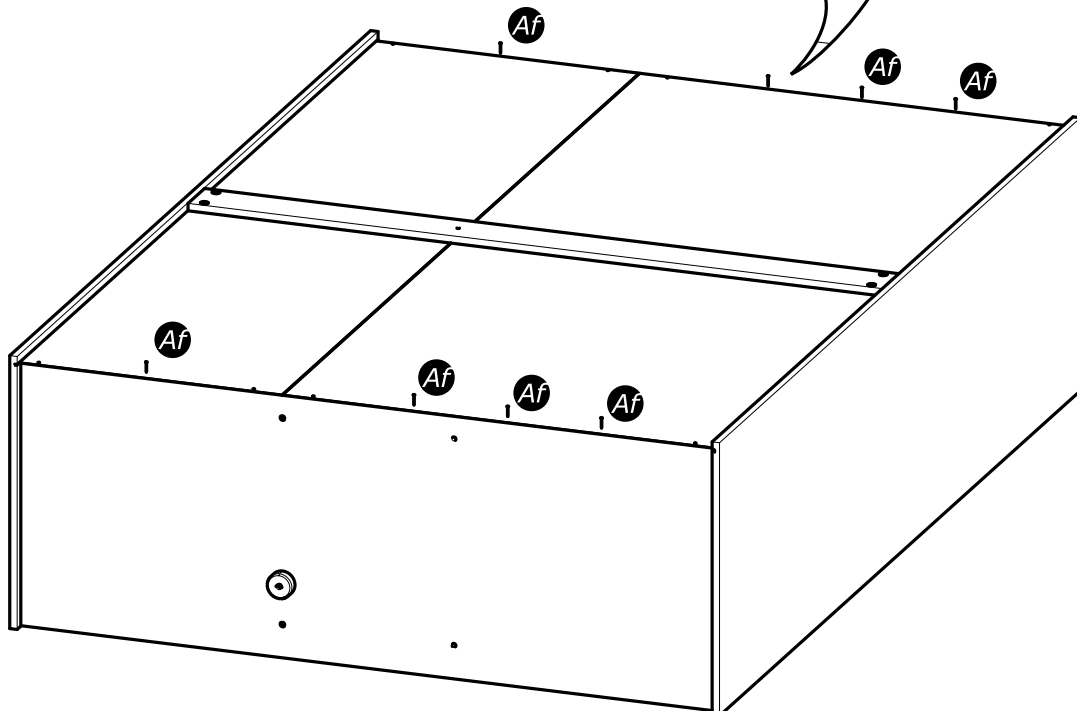
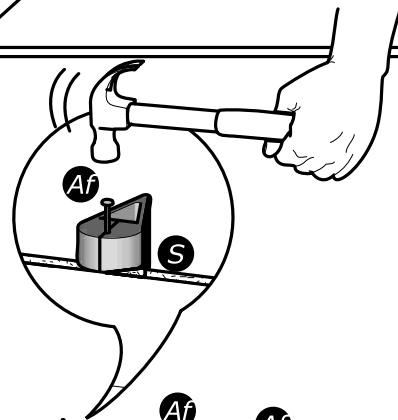
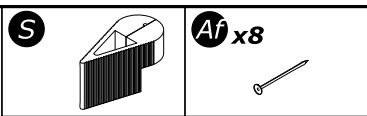
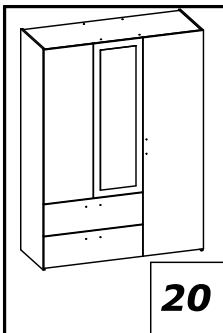
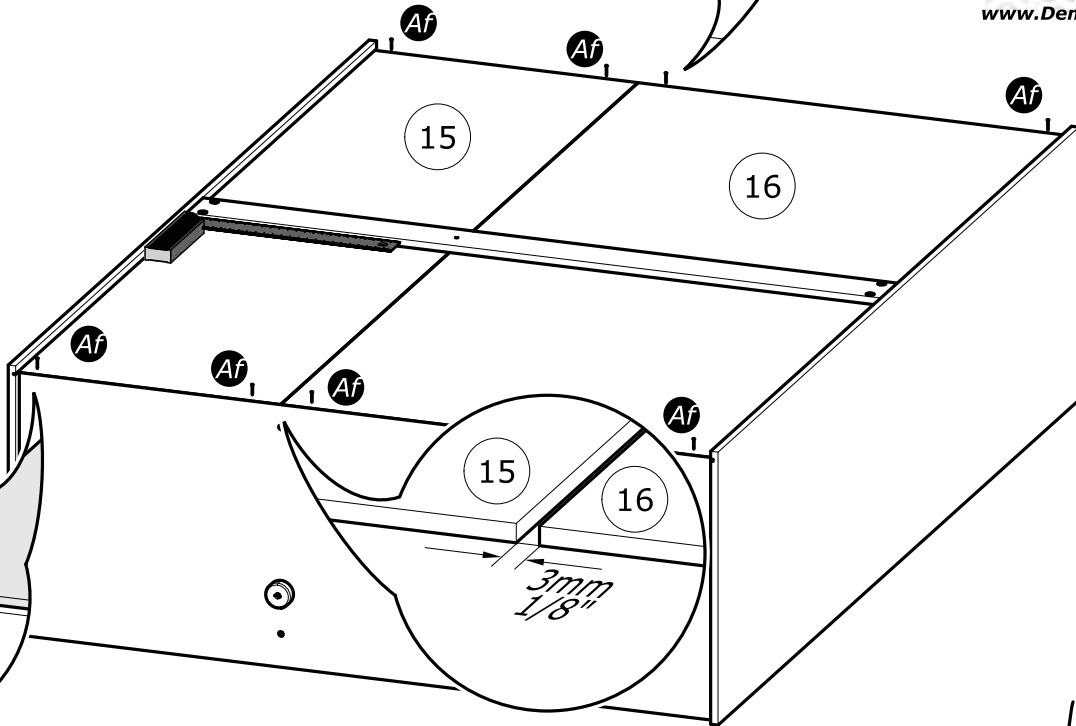
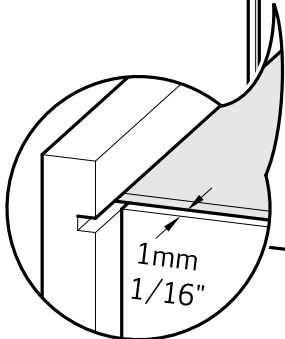
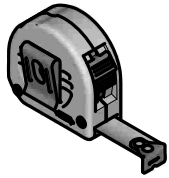


18

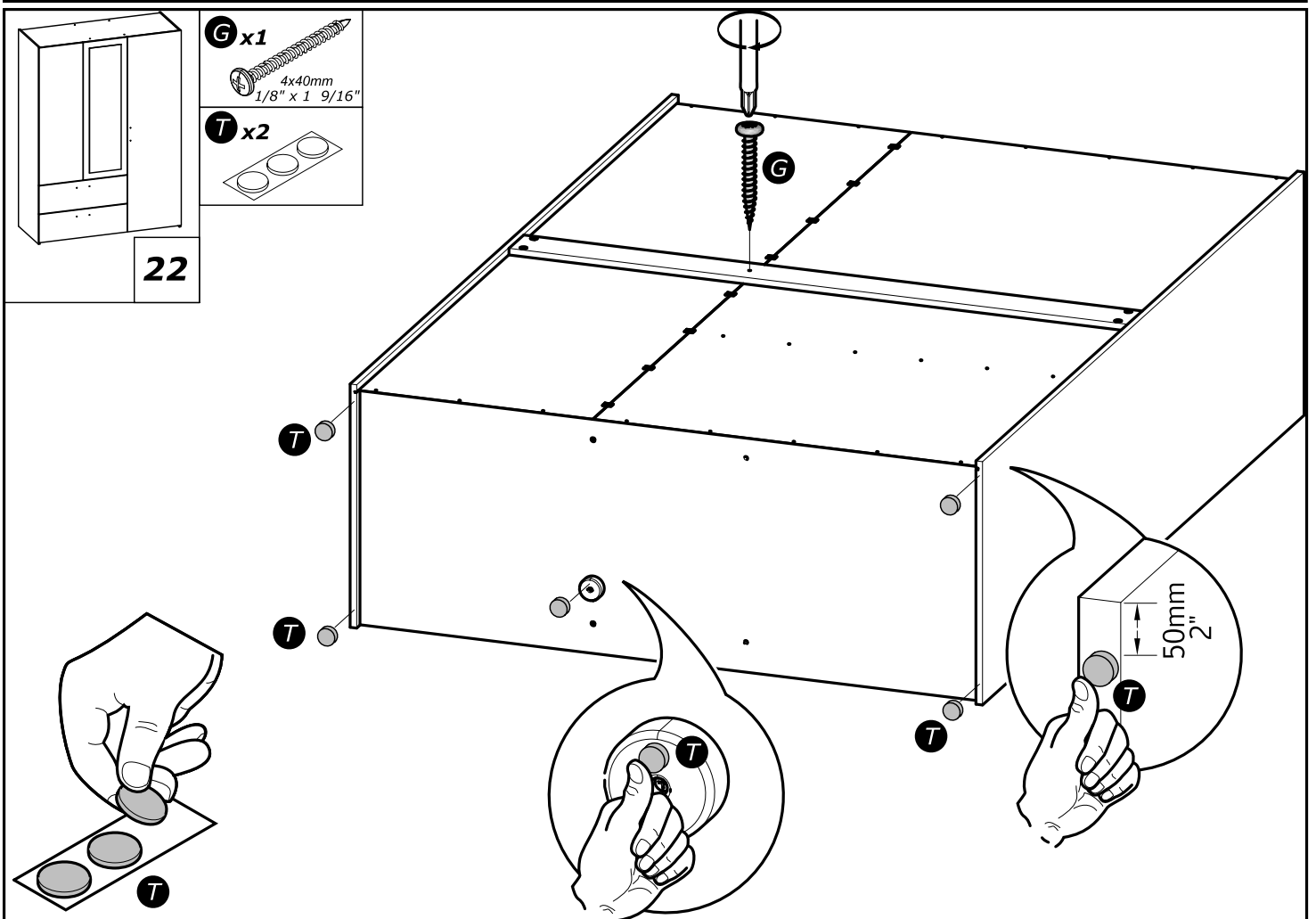
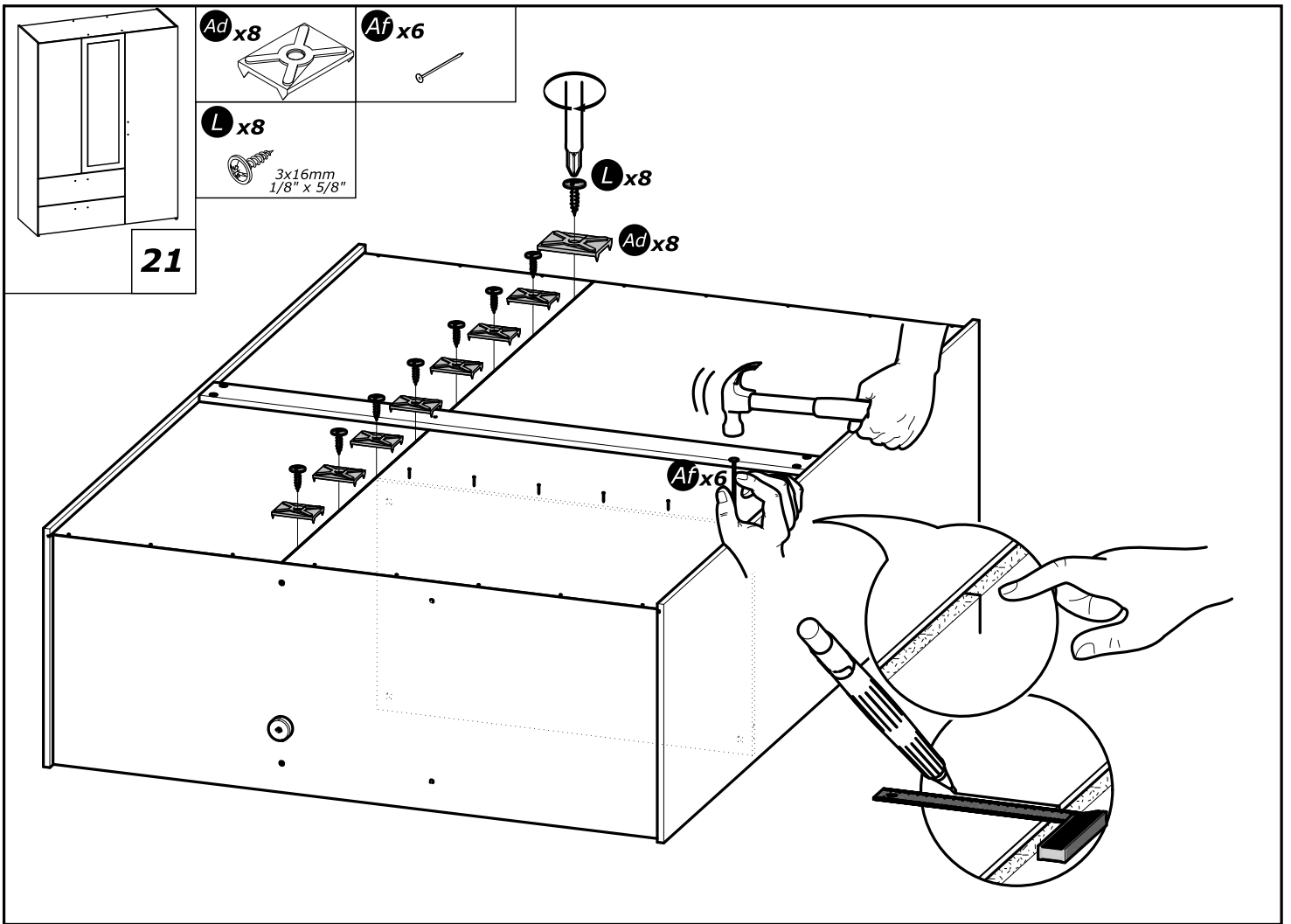


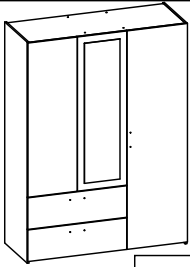


www.Demeyere.fr





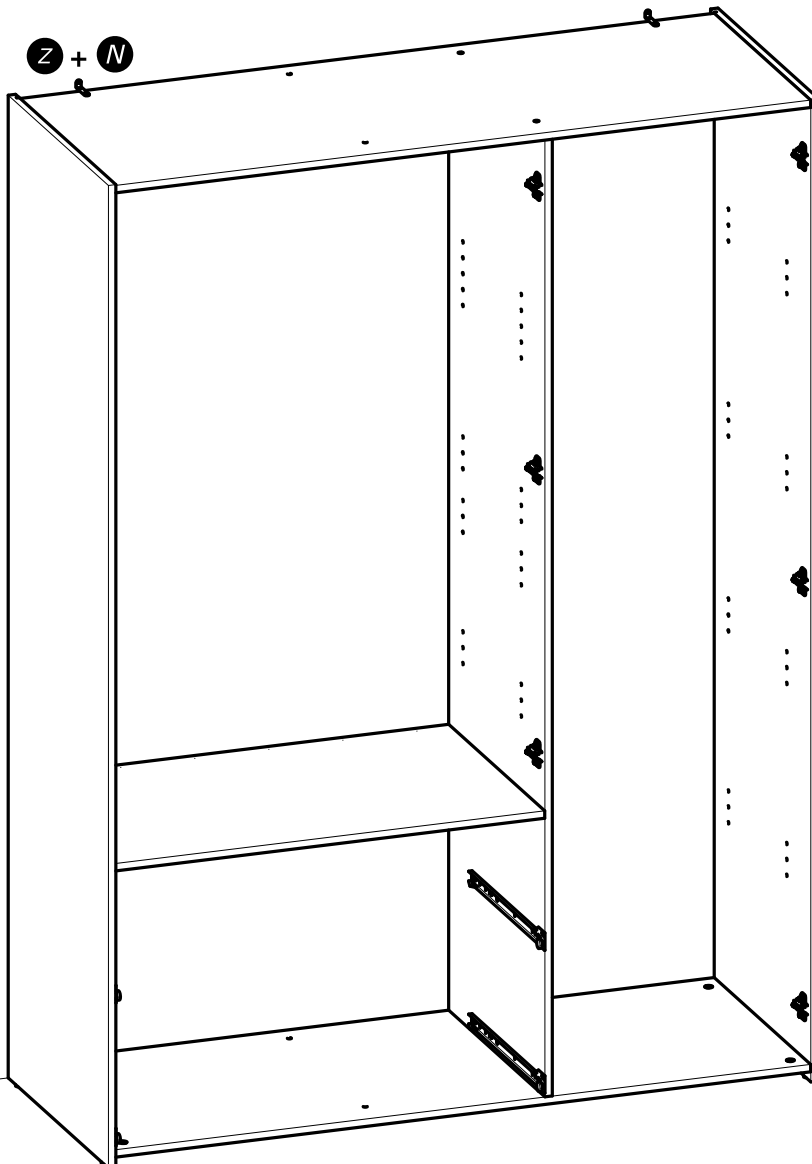
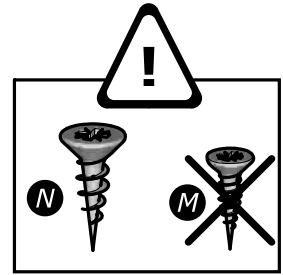
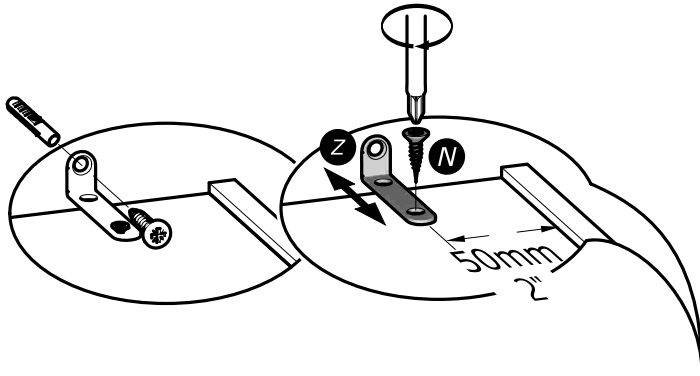
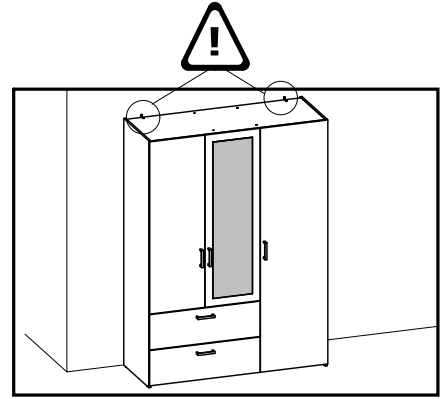
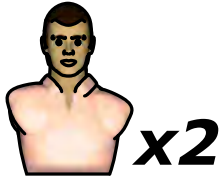


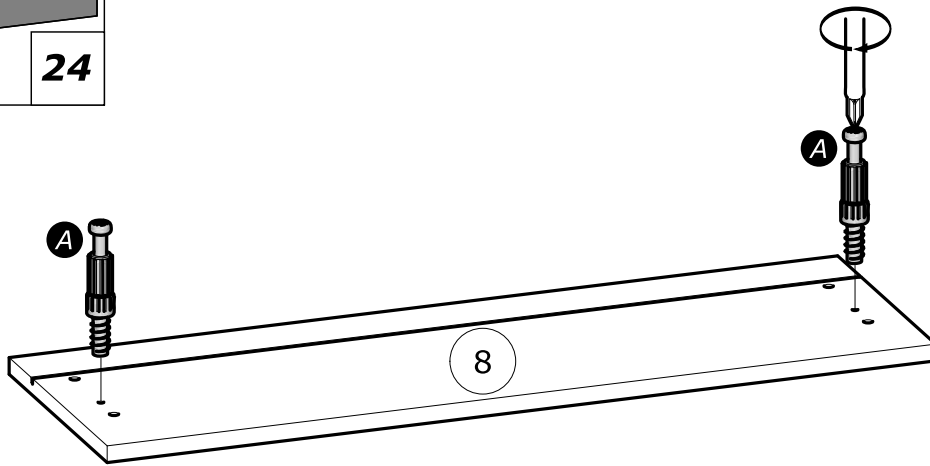
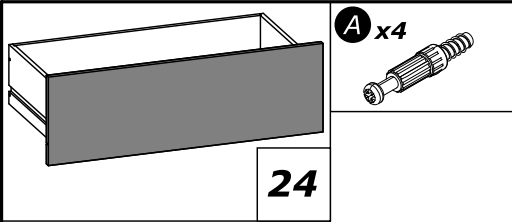


**N** x2  
3.5x15mm  
1/8" x 19/32"

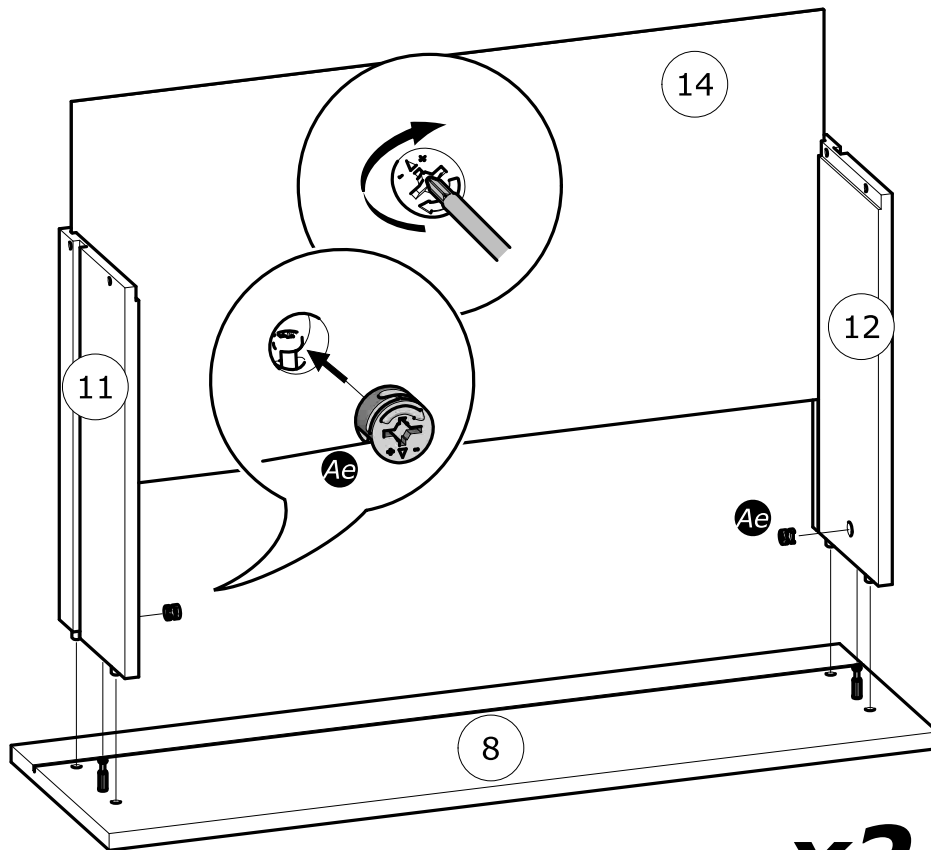
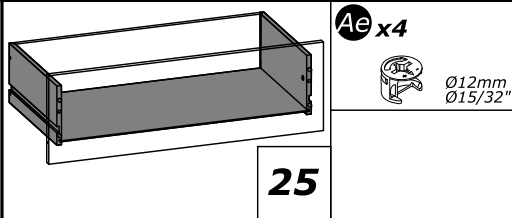
**Z** x2

**23**

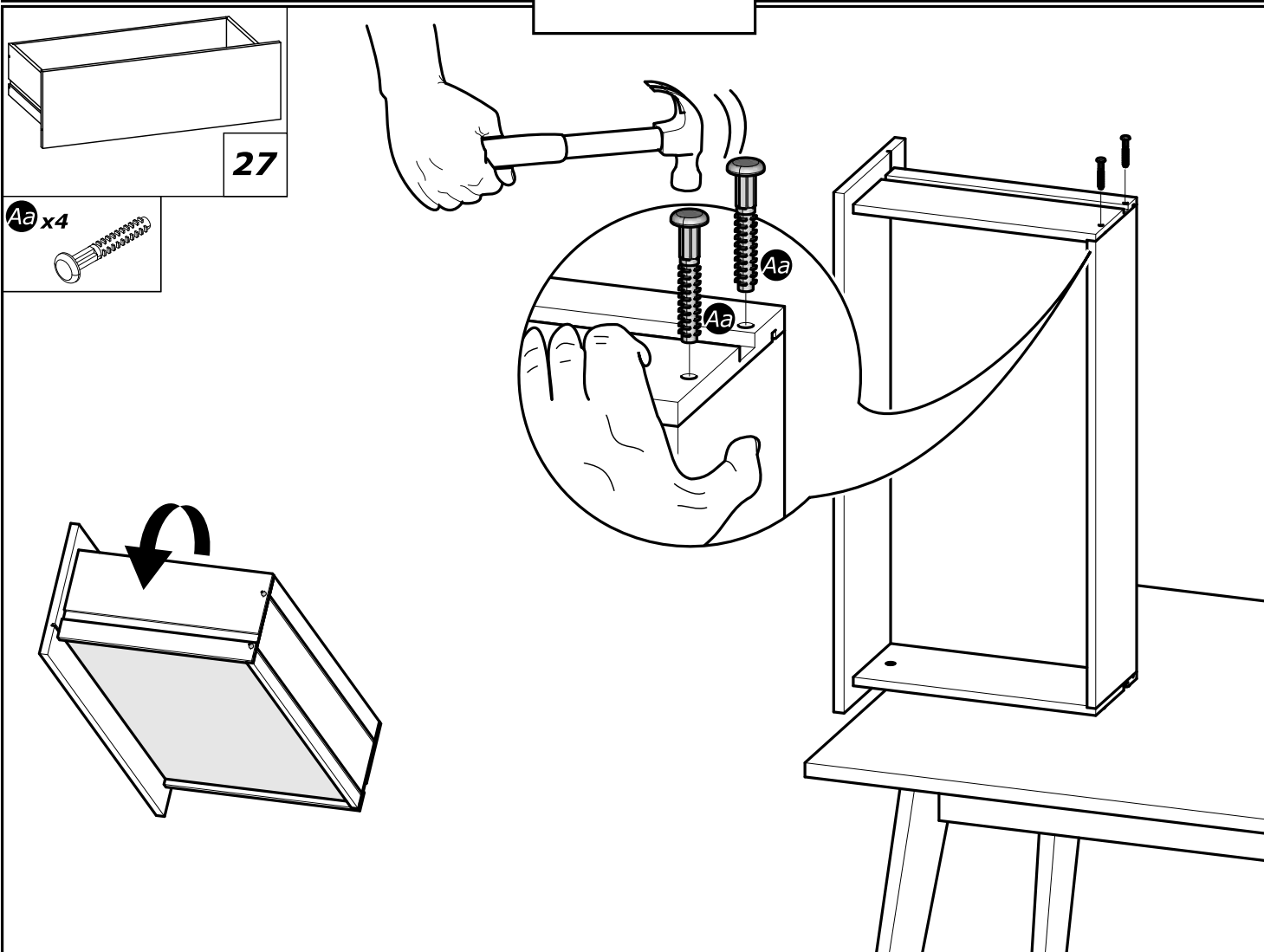
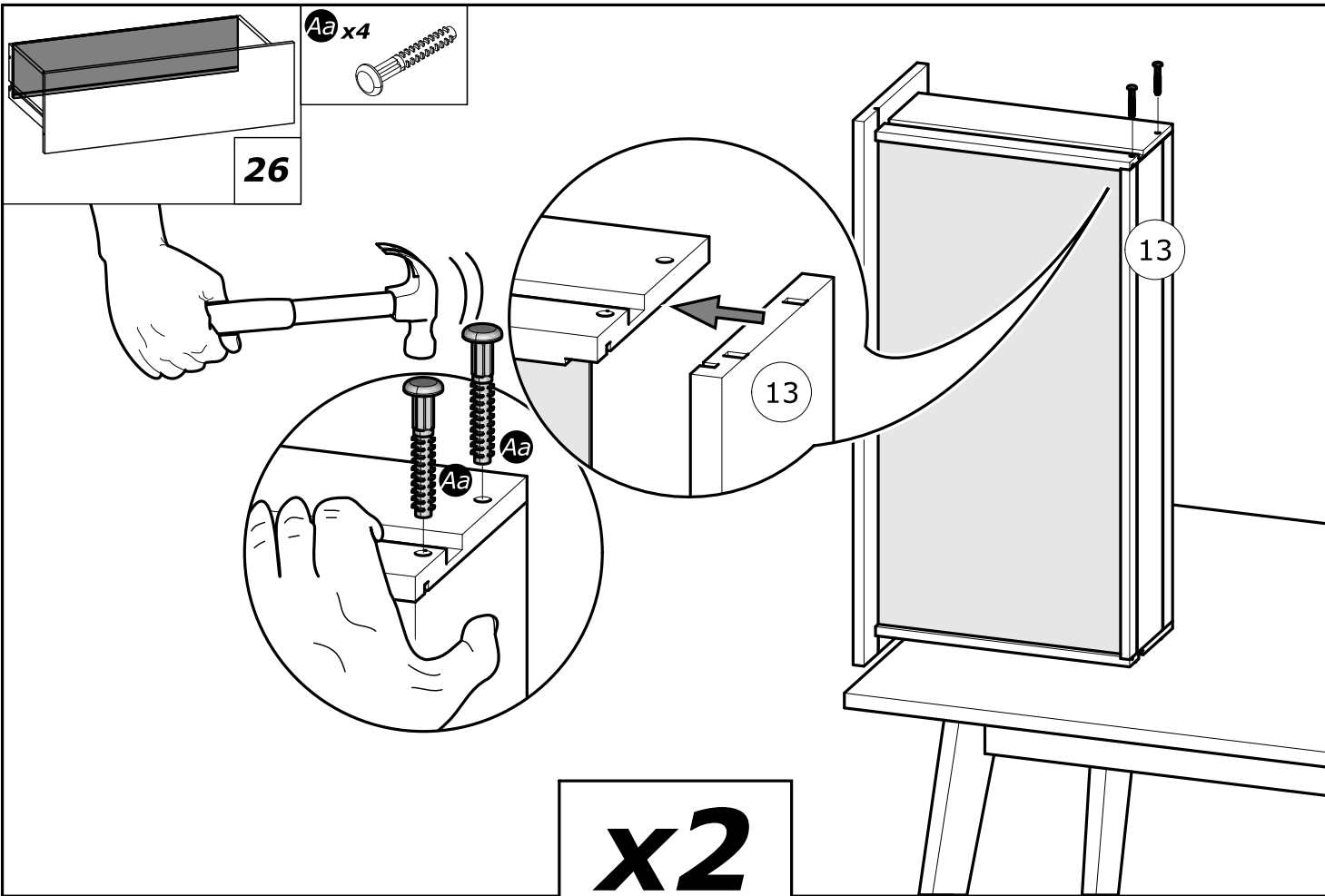


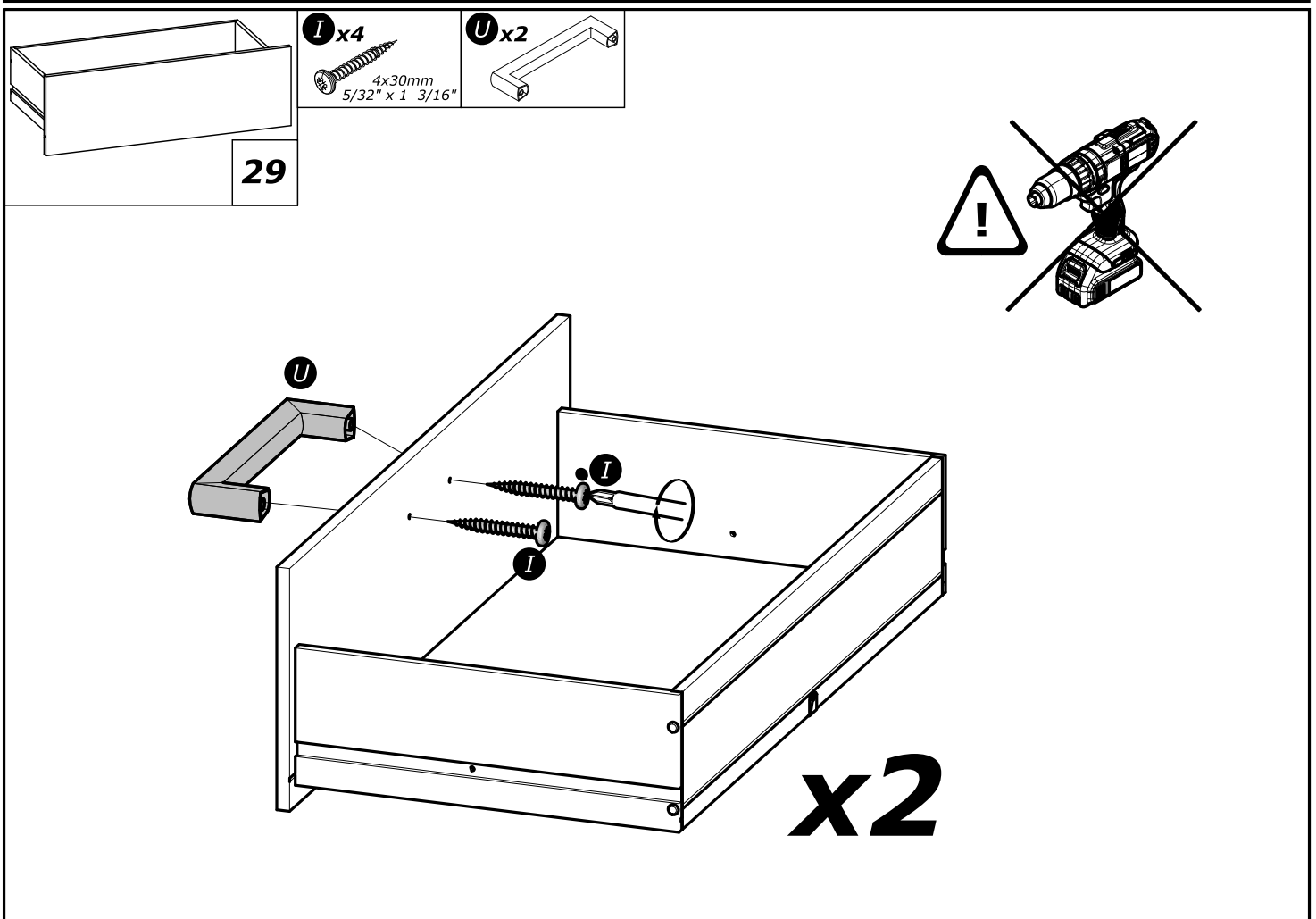
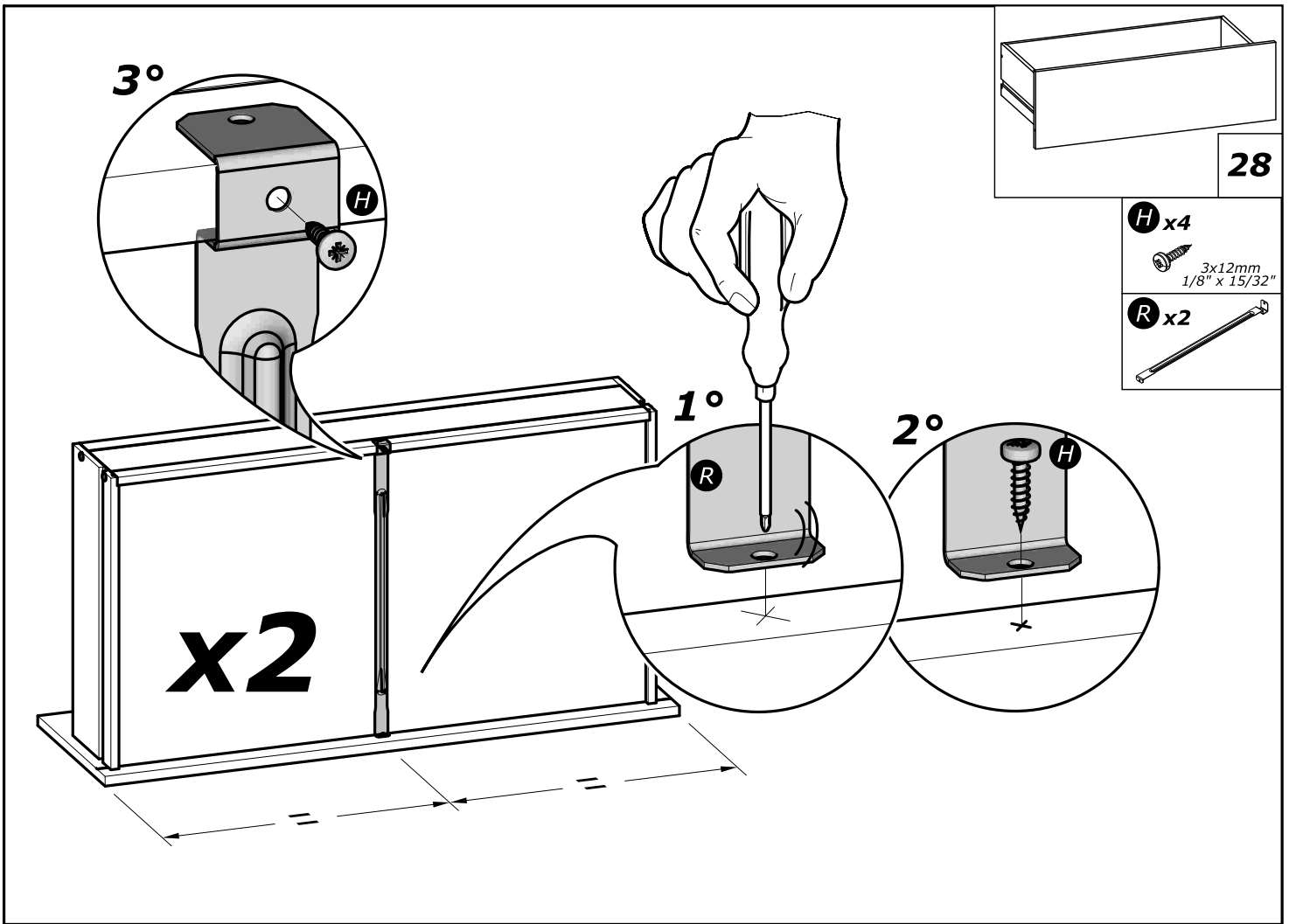


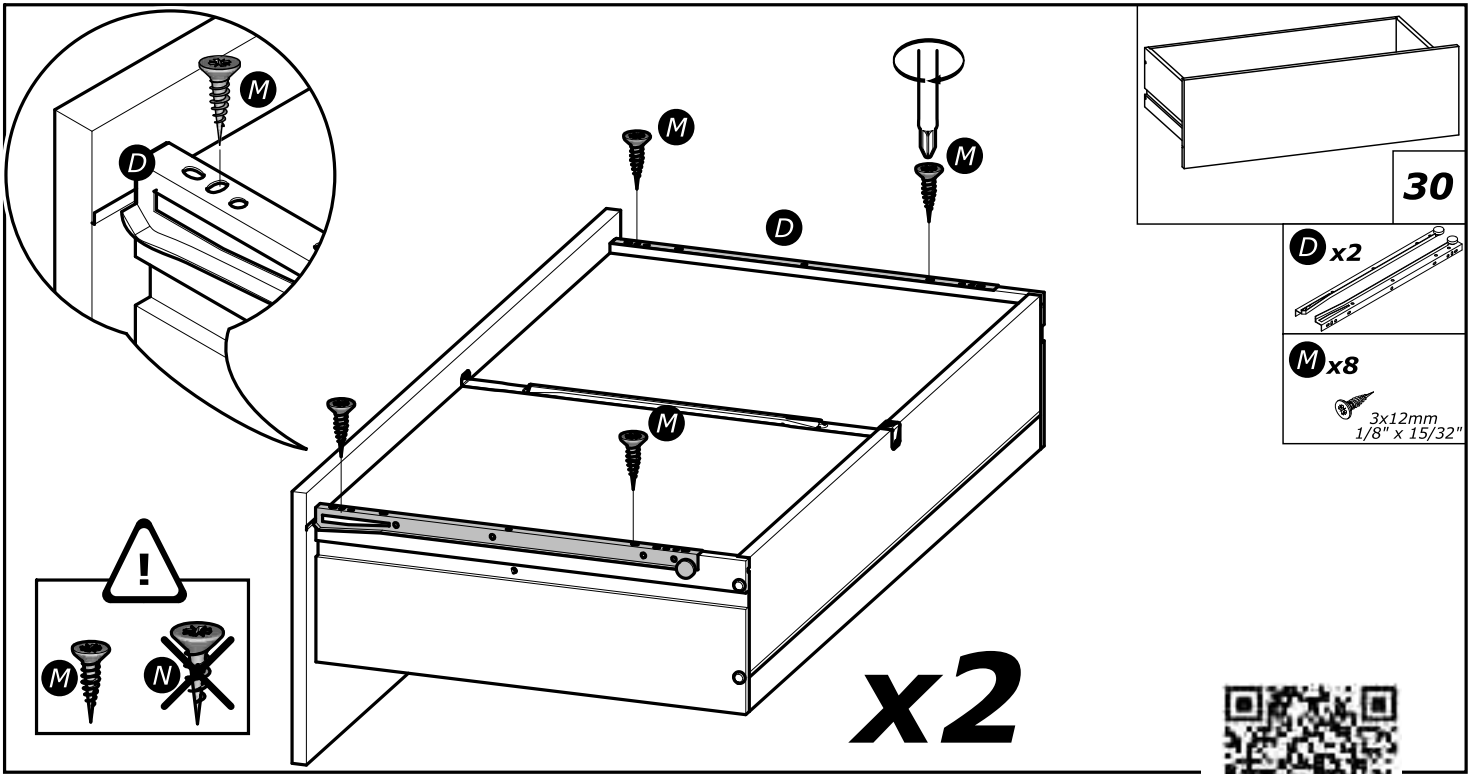
**x2**



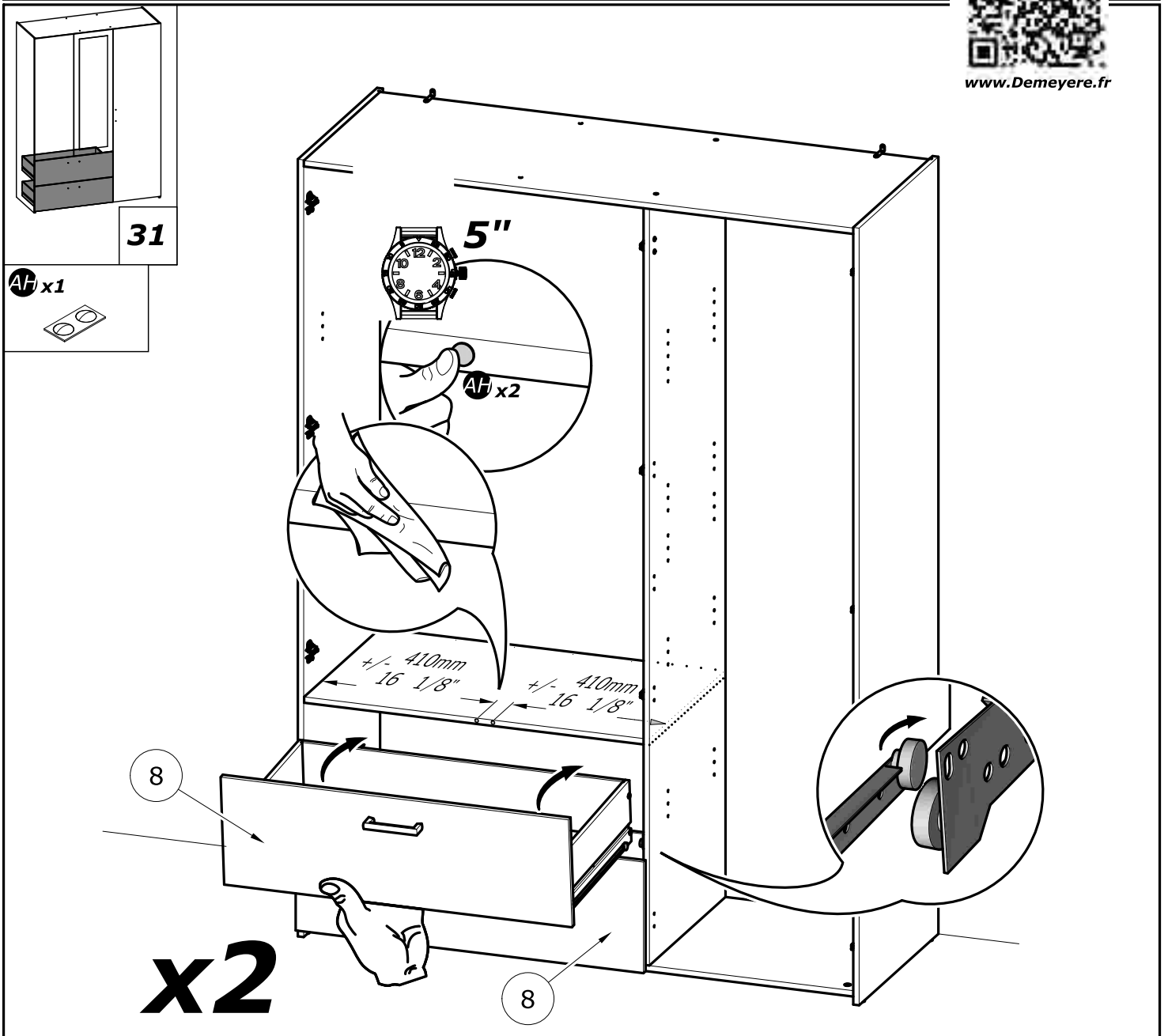
**x2**

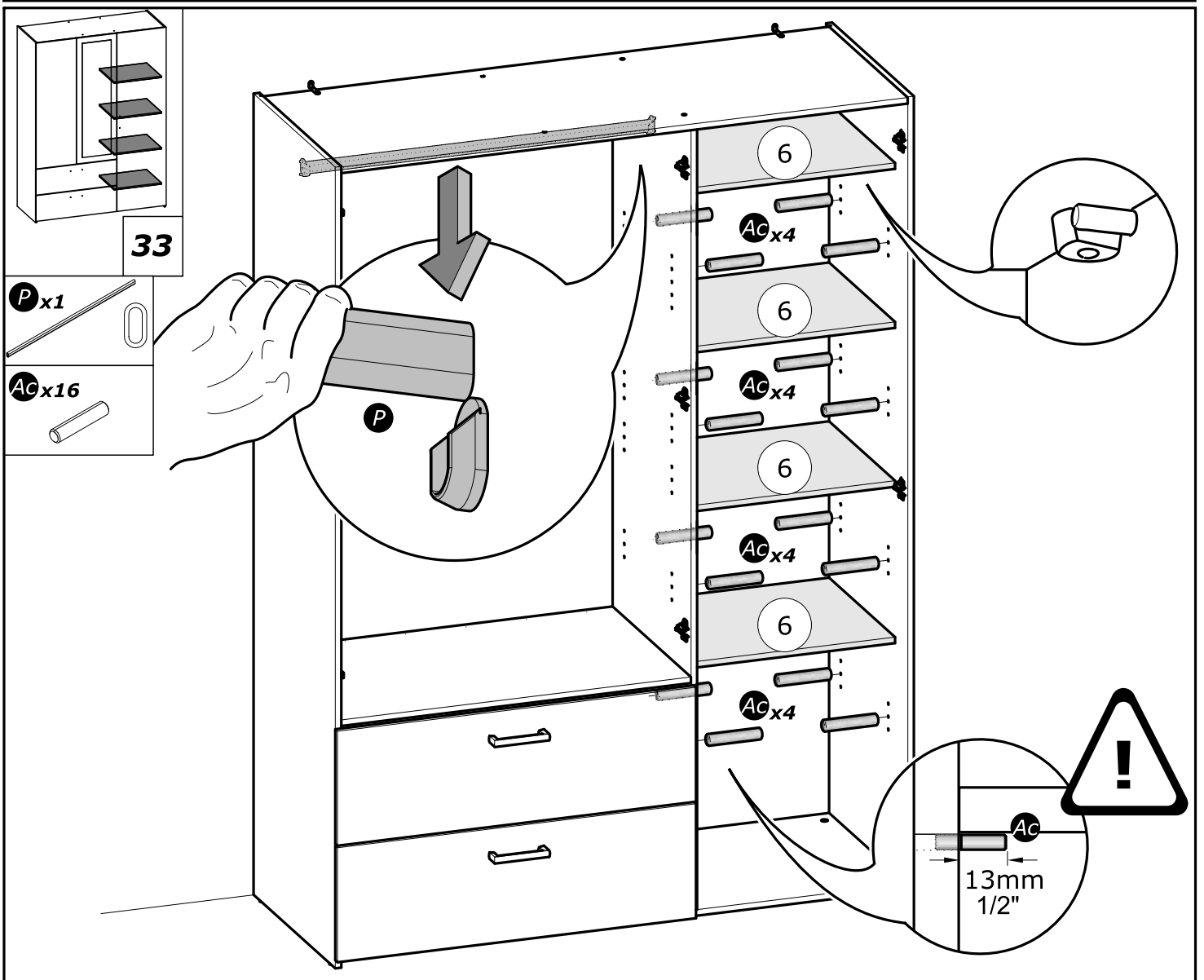
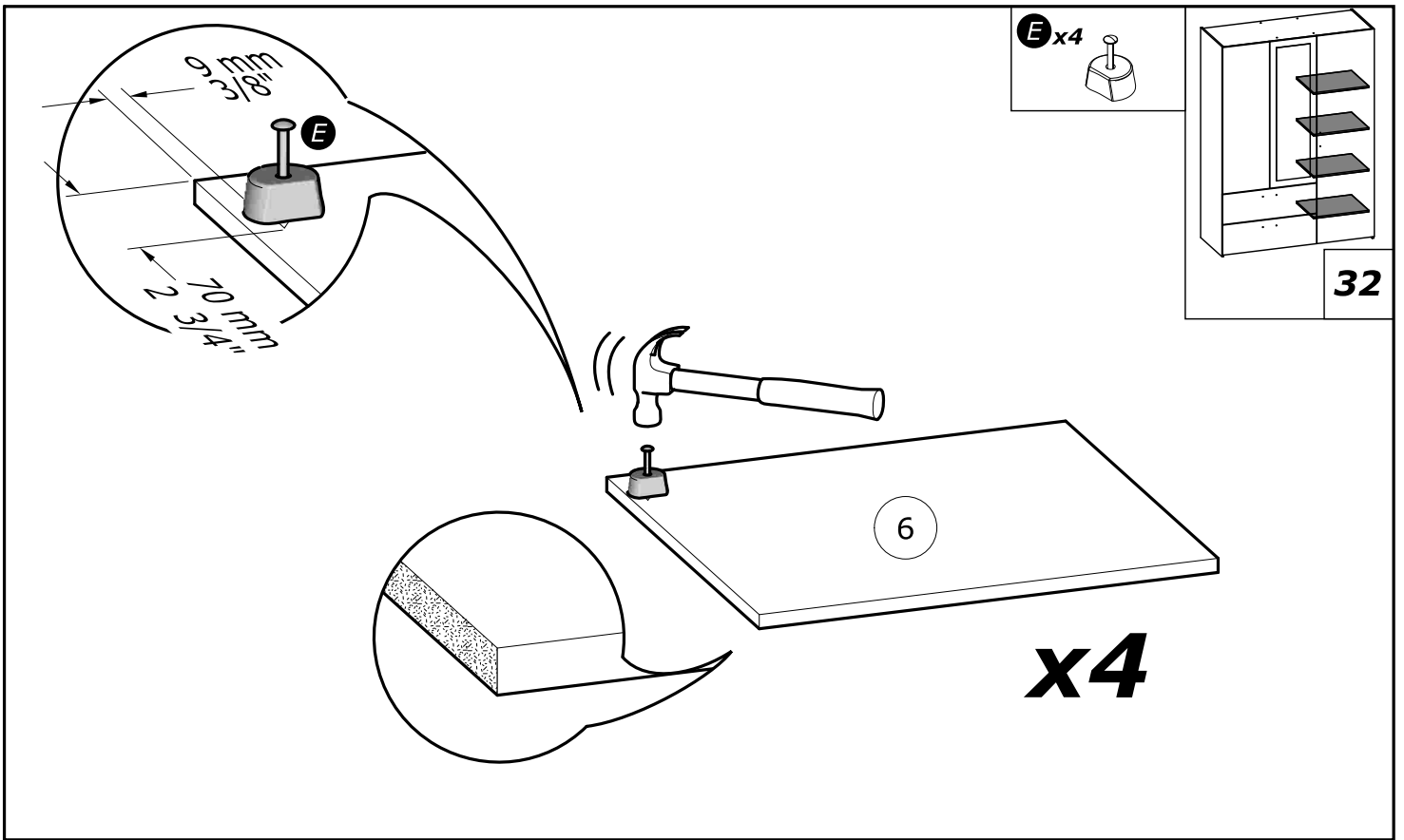


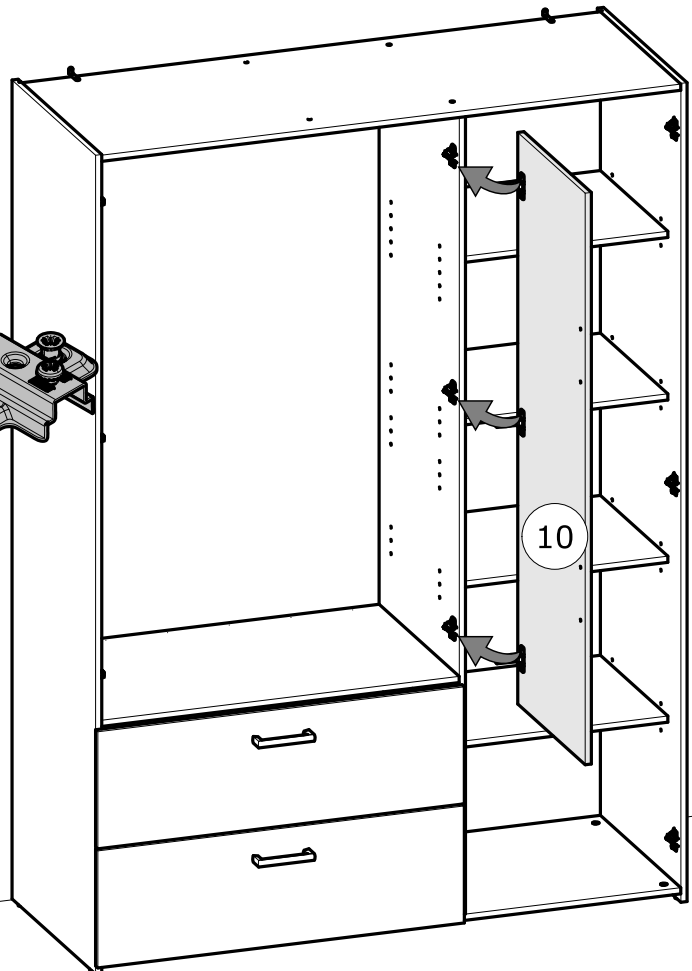
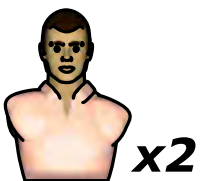
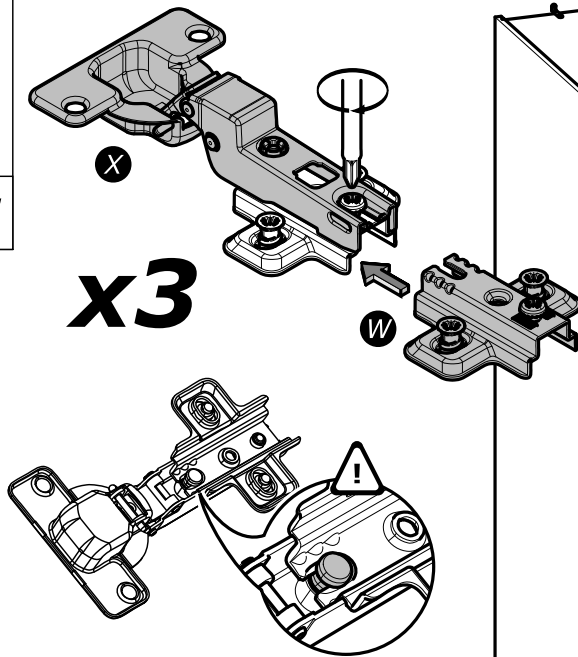
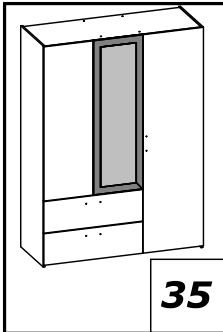
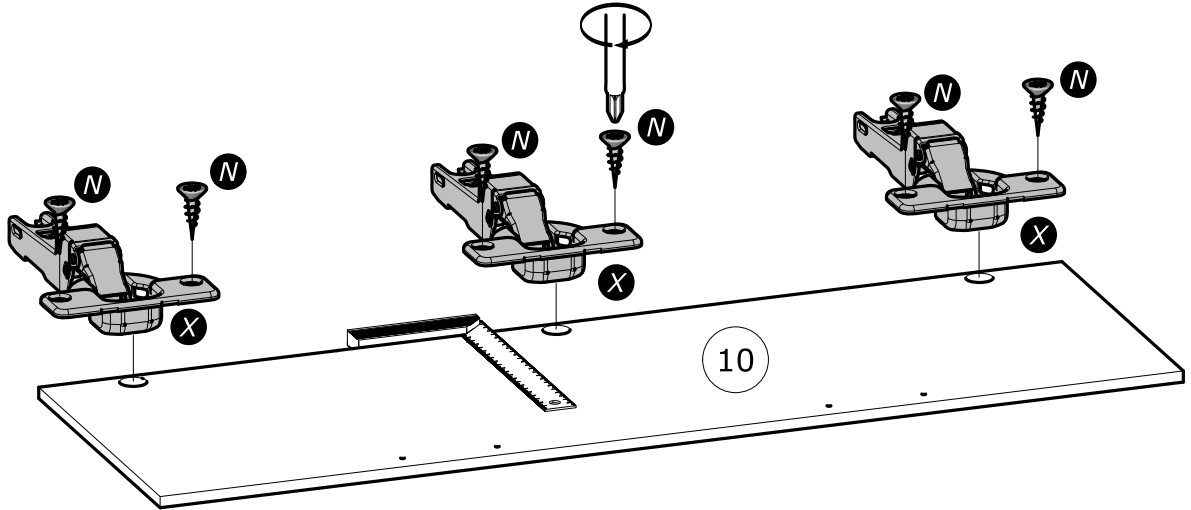
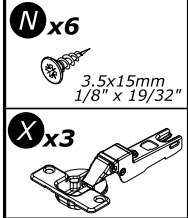
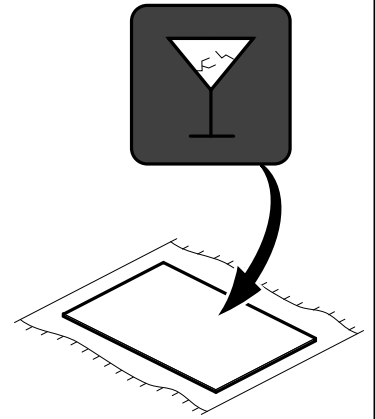
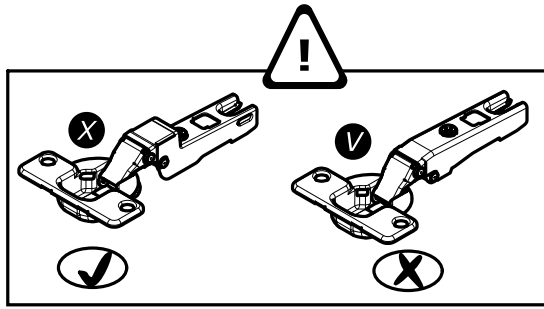
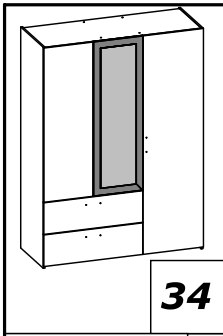




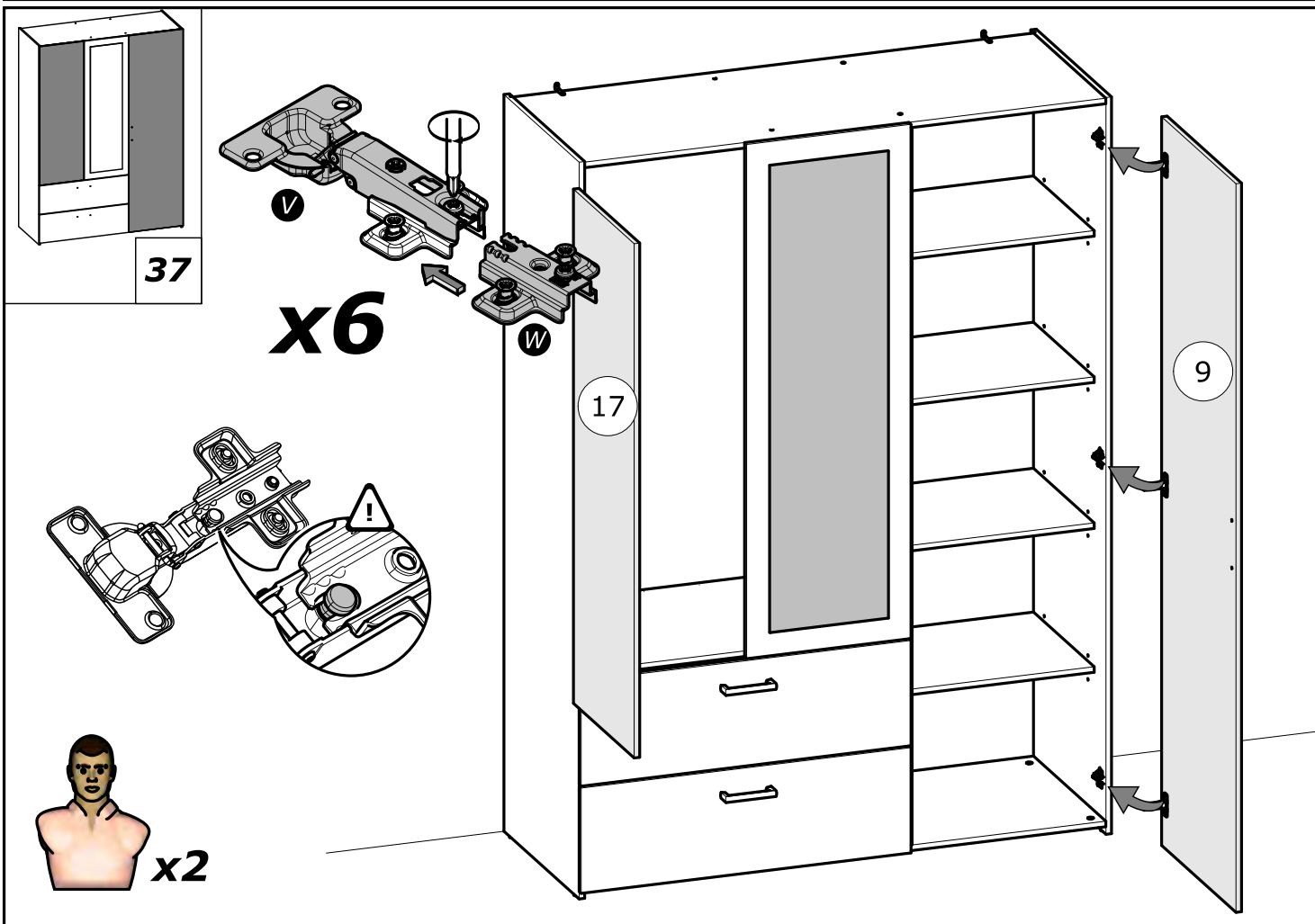
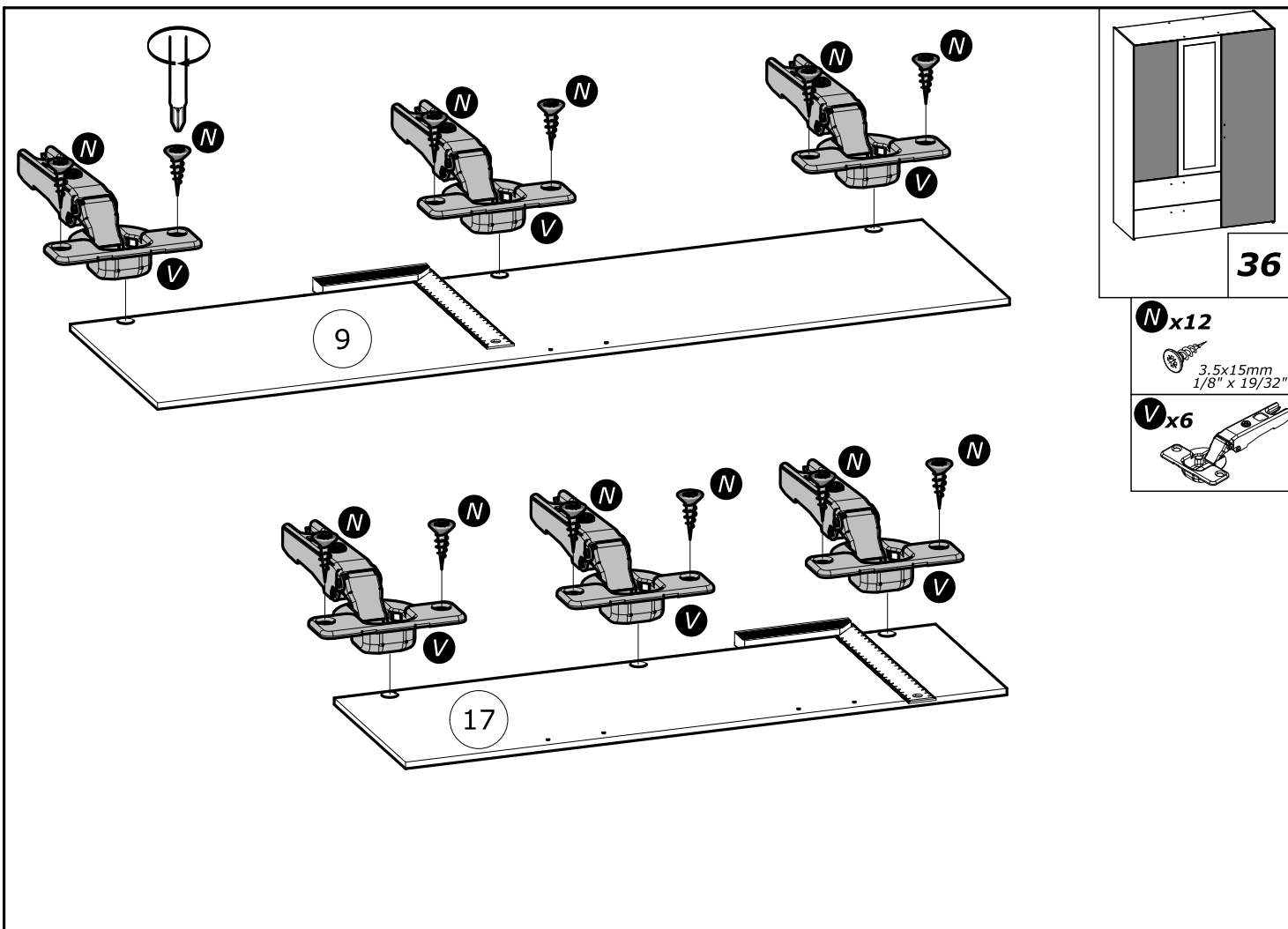
[www.Demeyere.fr](http://www.Demeyere.fr)

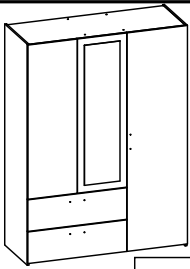












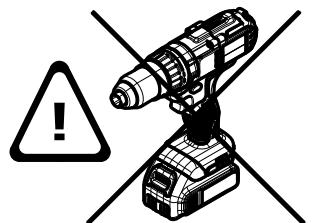
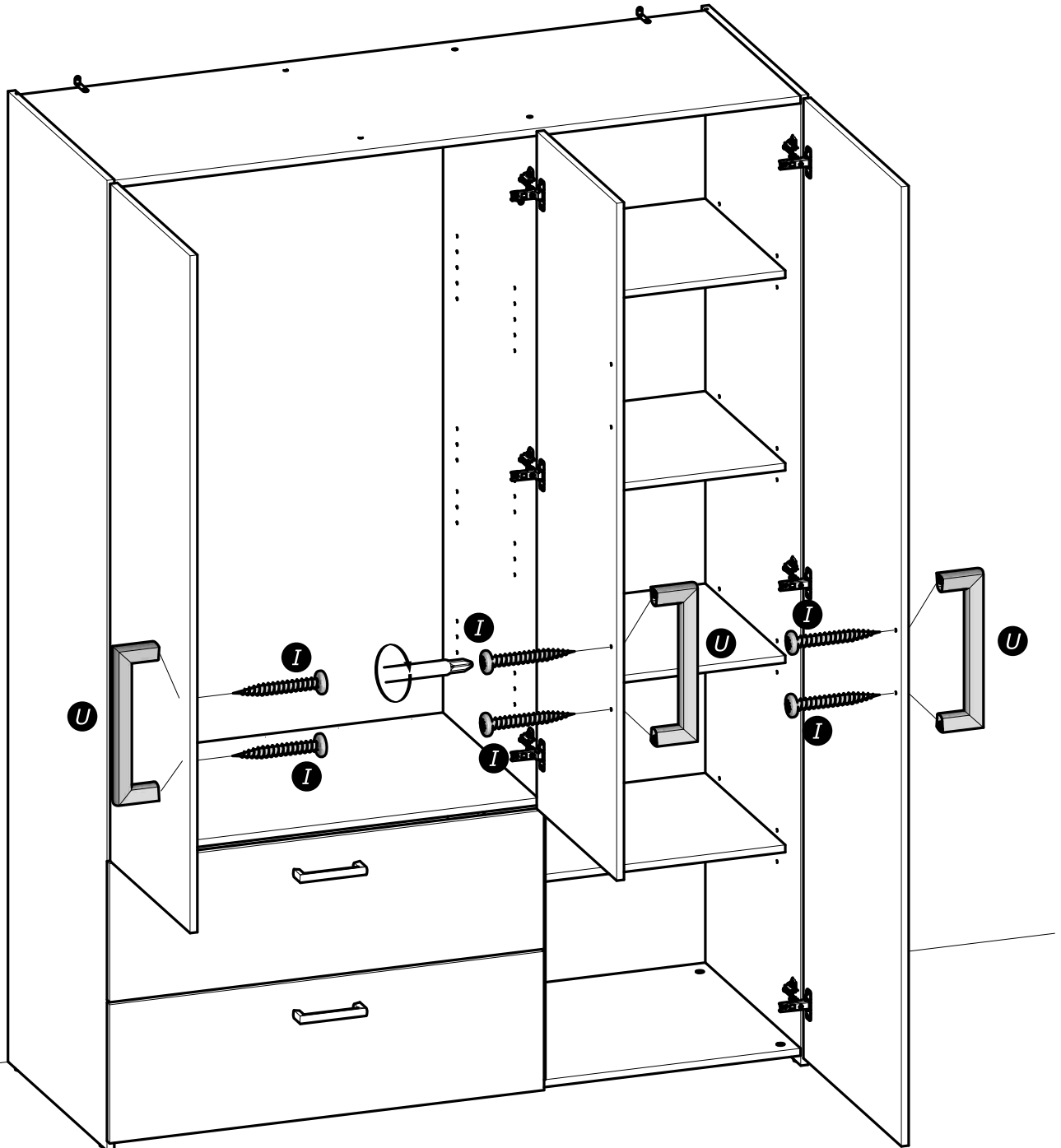
38

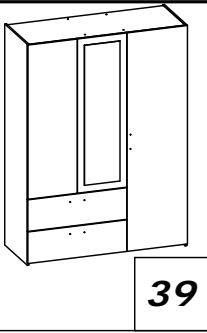
**I** x6  
4x30mm  
5/32" x 1 3/16"

**U** x3



[www.Demeyere.fr](http://www.Demeyere.fr)

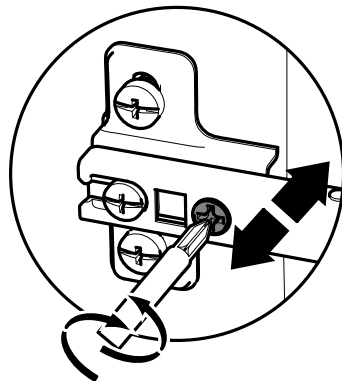
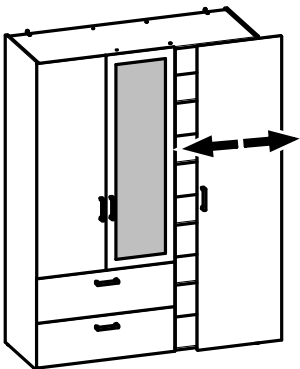
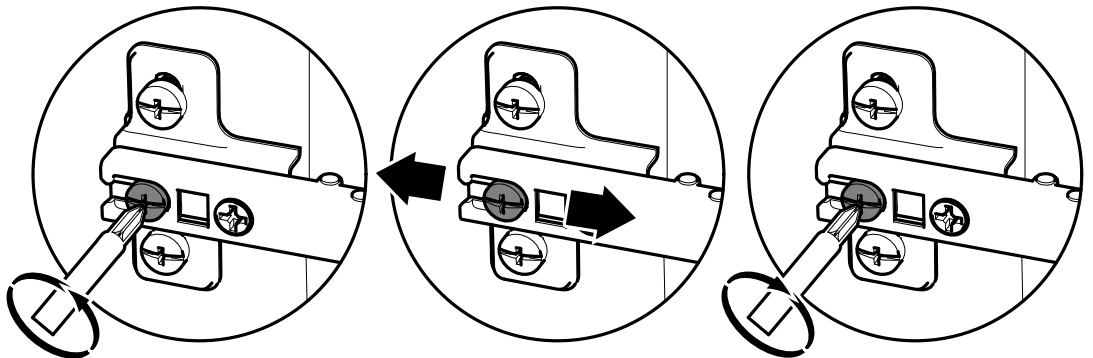
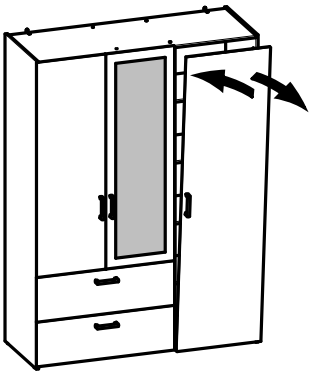
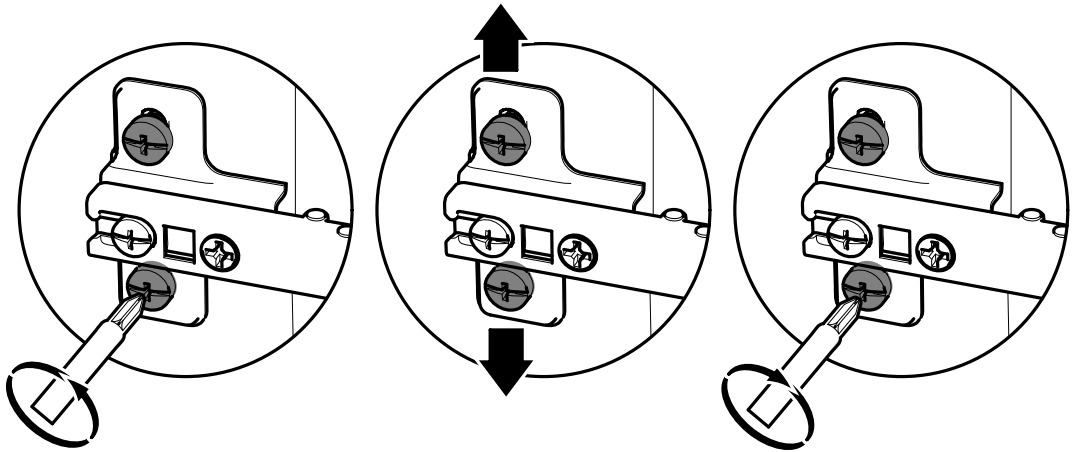
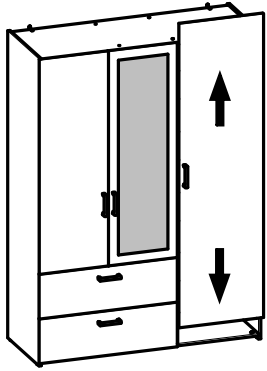




39



[www.Demeyere.fr](http://www.Demeyere.fr)



**Tříd'te odpad**