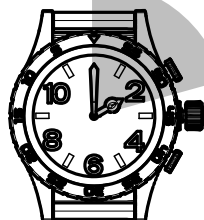
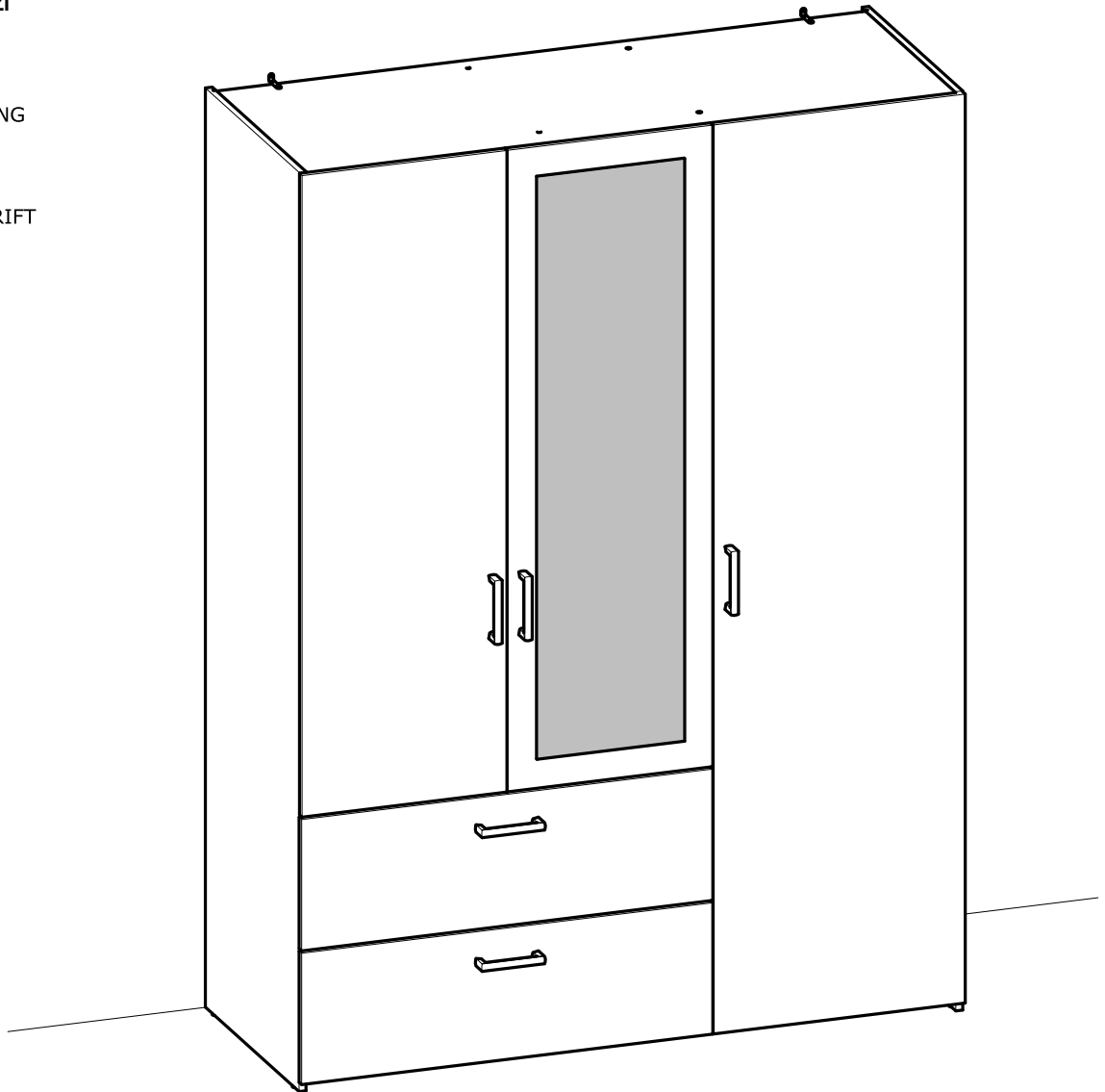
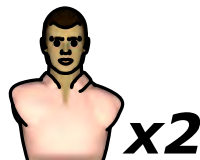


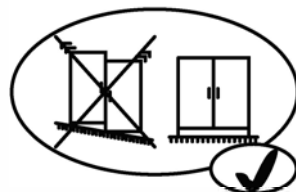
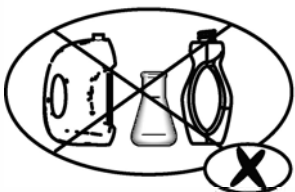
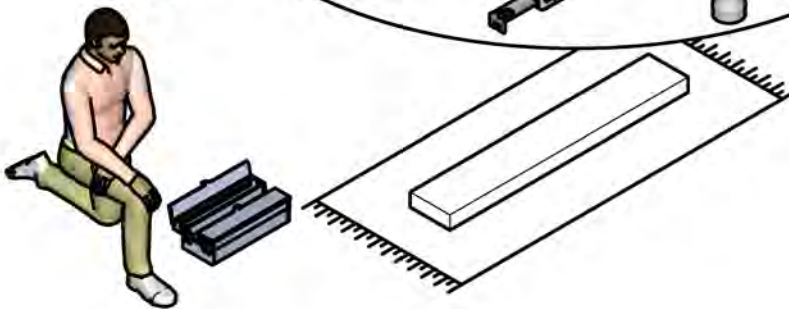
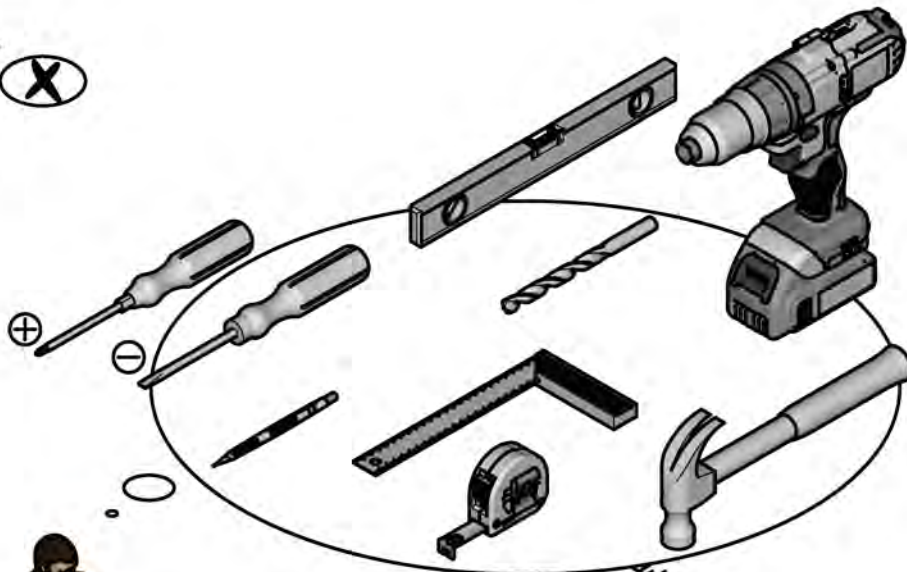
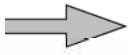
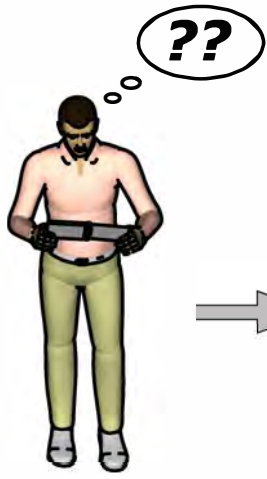
- CZ** NÁVOD K MONTÁŽI
- EN** ASSEMBLY INSTRUCTIONS
- DE** MONTAGEANLEITUNG
- ES** INSTRUCCIONES DE MONTAJE
- NL** MONTAGEVOORSCHRIFT
- IT** ISTRUZIONI DI MONTAGGIO
- PT** INSTRUÇÕES DE MONTAGEM
- PL** INSTRUKCJA MONTAŻU
- CR** NAPUTCI ZA MONTAŽU



2 h 30 min

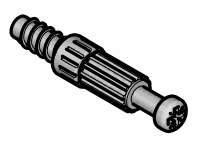


Fabriqué en France
Made in France





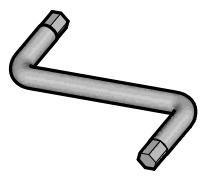
A x20



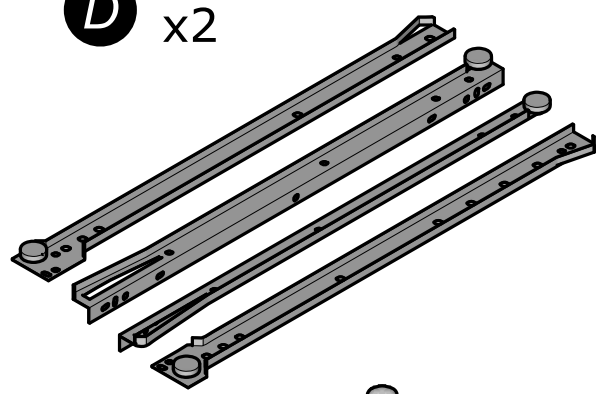
B x16



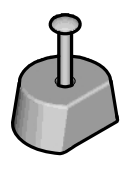
C x1



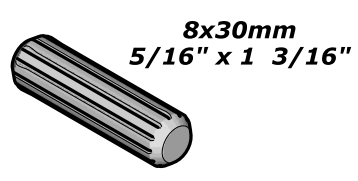
D x2



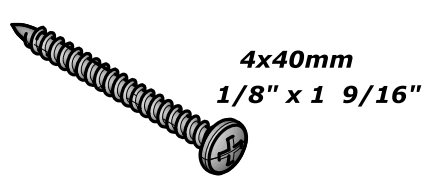
E x4



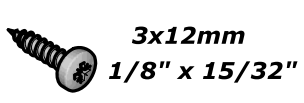
F x12



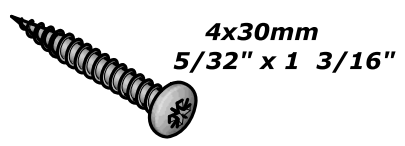
G x1



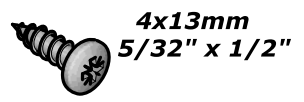
H x4



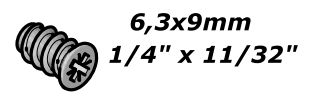
I x10



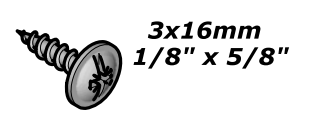
J x1



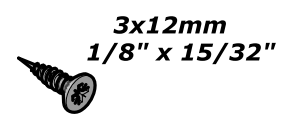
K x12



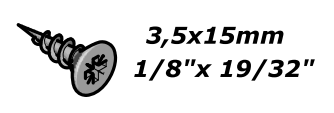
L x8



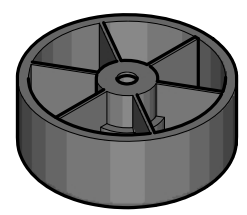
M x14



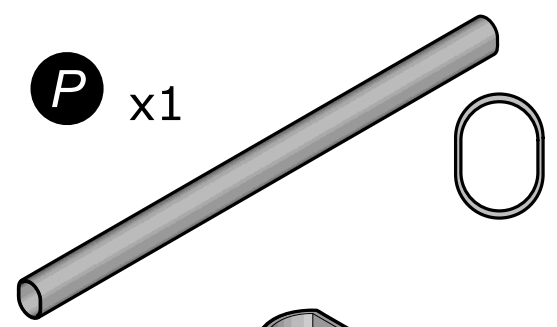
N x20



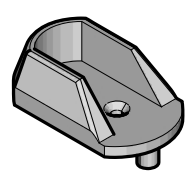
O x1



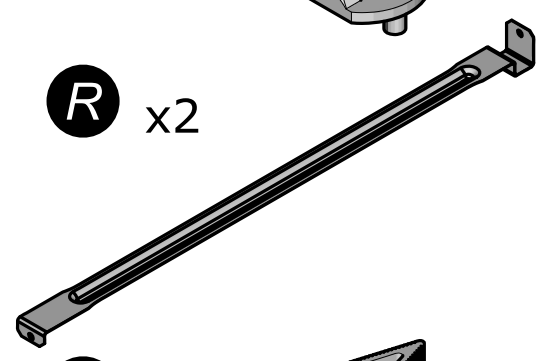
P x1



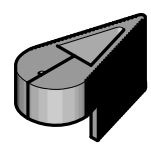
Q x2



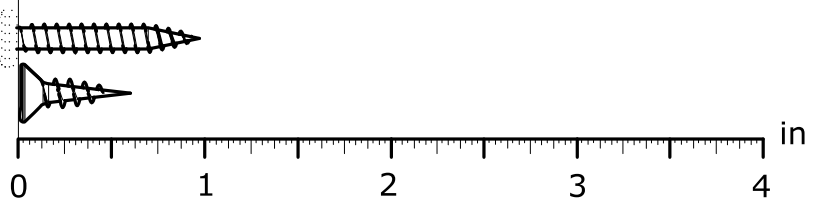
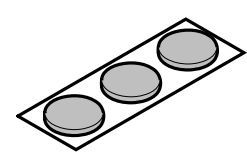
R x2

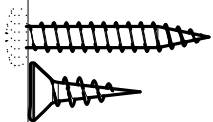
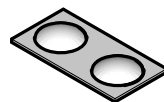
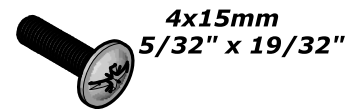
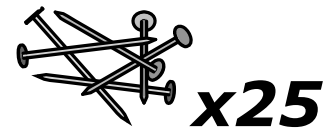
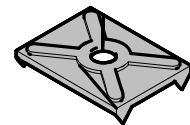
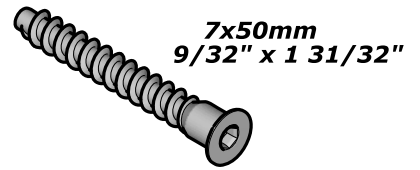
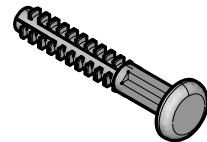
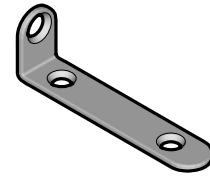
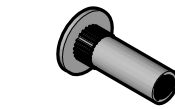
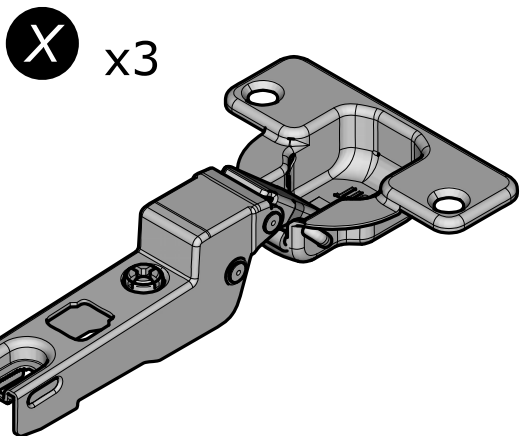
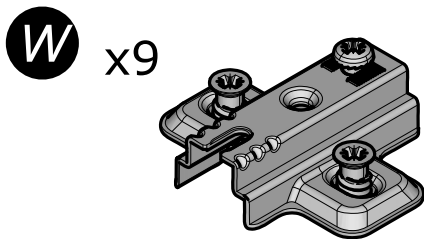
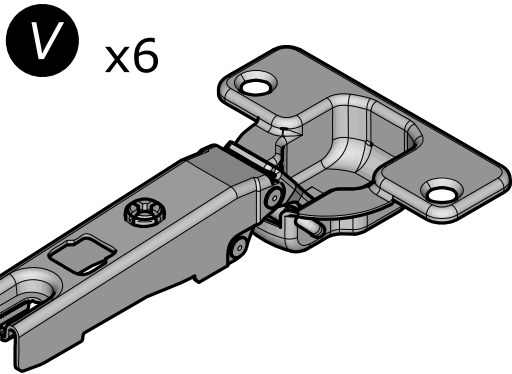
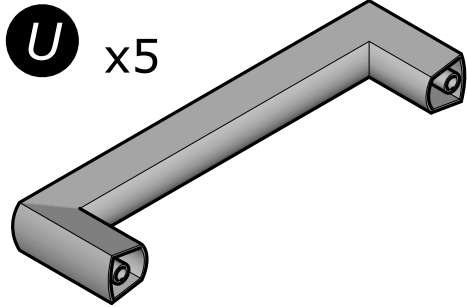


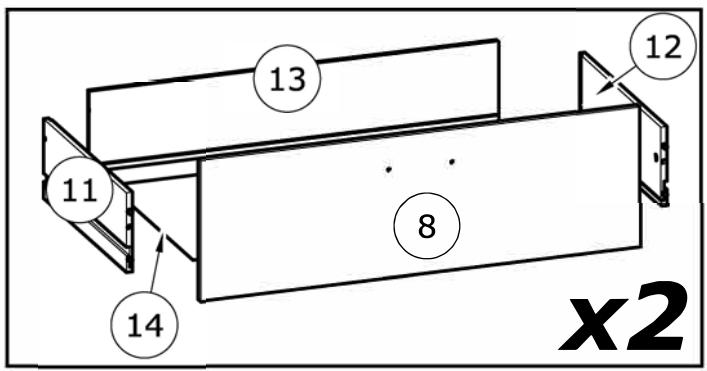
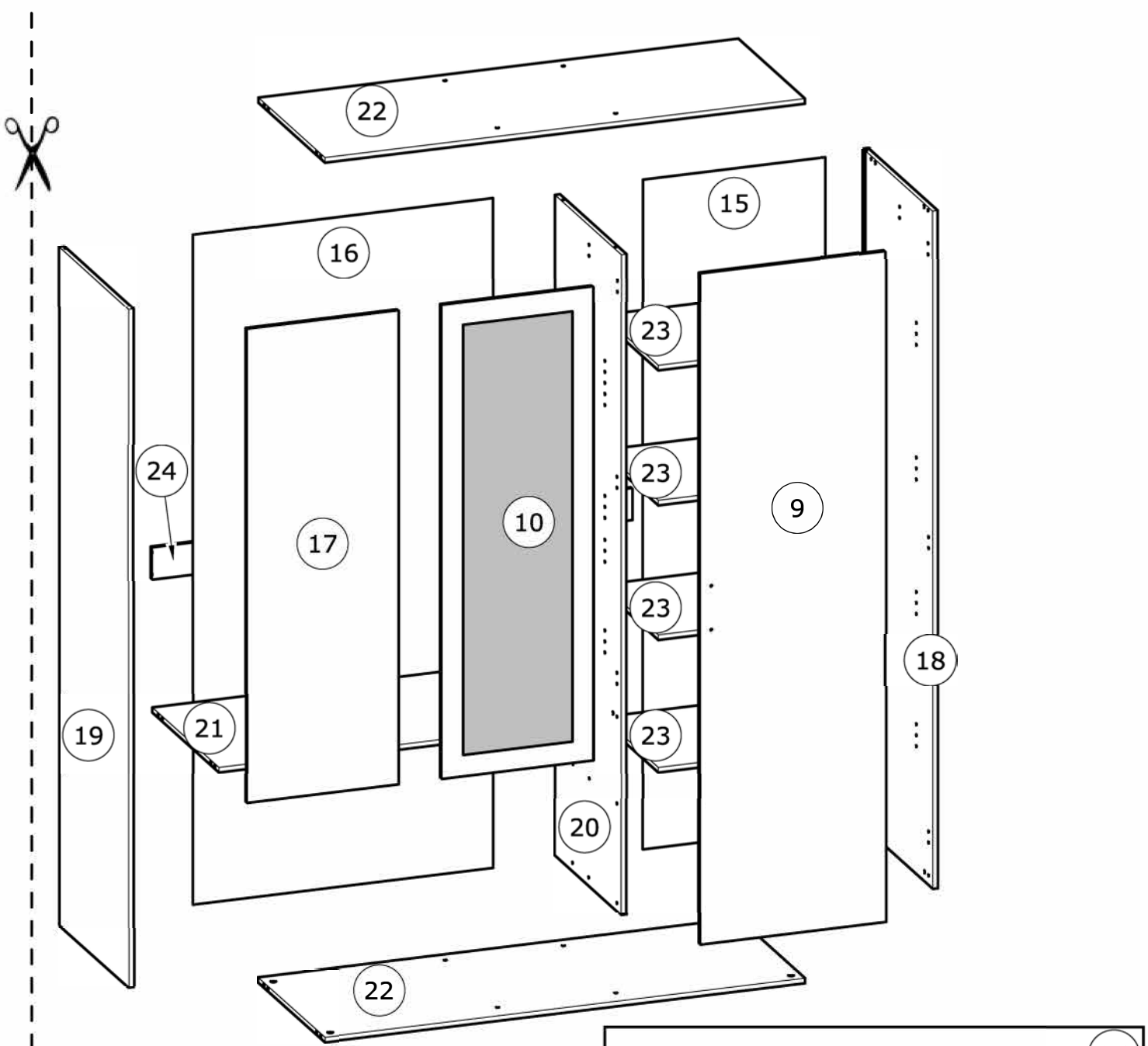
S x1



T x2







č.	rozměr (mm)		rozměr (palce)		ks
8	891	x 283	35 1/16	x 11 2/16	2
9	1 958	x 544	77 1/16	x 21 7/16	1
10	1 382	x 444	54 7/16	x 17 8/16	1
11	450	x 160	17 11/16	x 6 5/16	2
12	450	x 160	17 11/16	x 6 5/16	2
13	826	x 160	32 8/16	x 6 5/16	2
14	832	x 448	32 12/16	x 17 10/16	2
15	1 955	x 534	76 15/16	x 21	1
16	1 955	x 881	76 15/16	x 34 11/16	1

č.	rozměr (mm)		rozměr (palce)		ks
17	1 382	x 444	54 7/16	x 17 8/16	1
18	1 980	x 550	77 15/16	x 21 10/16	1
19	1 980	x 550	77 15/16	x 21 10/16	1
20	1 928	x 528	75 14/16	x 20 13/16	1
21	870	x 527	34 4/16	x 20 12/16	1
22	1 408	x 529	55 7/16	x 20 13/16	2
23	523	x 444	20 9/16	x 17 8/16	4
24	1 408	x 91	55 7/16	x 3 9/16	1

CZ

VAROVÁNÍ: NÁBYTEK MUSÍ BÝT UCHYČEN KE ZDI ABY SE PŘEDEŠLO JEHO PŘEVHRNUTÍ

- Při sestavování a instalaci postupujte přesně a pečlivě podle pokynů tohoto návodu k montáži, abyste předešli bezpečnostním rizikům.
- Nábytek uchyťte ke zdi pomocí přichytky, která je součástí dodávky.
- Spojovací materiál pro uchycení ke zdi není součástí dodávky. Použijte spojovací materiál, odpovídající vašemu typu zdi.

EN

WARNING: FURNITURE TO BE ATTACHED TO THE WALL TO PREVENT OVERTURNING

- Installation shall be carried out exactly according to those instructions-otherwise a safety risk can occur if incorrectly installed;
- Attach the furniture to the wall with the fastening provided for this purpose
- Screw and Pegs are not supplied. Use Screws and pegs adapted to the support.

DE

WARNUNG: DAS MÖBEL MUSS AN DER WAND BEFESTIGT WERDEN, UM ZU VERHINDEN DASS ES KIPPT

- Um das Produkt korrekt zu installieren und um Risiken für Ihre Sicherheit zu verhindern, die Gebrauchsanleitung genauestens befolgen.
- Das Möbel mit den vorgesehenen Befestigungen an einer Wand befestigen.
- Schrauben und Dübel sind nicht im Lieferumfang enthalten. Passende Schrauben und Dübel verwenden.

ES

ADVERTENCIA: ESTE MUEBLE DEBE ESTAR SIEMPRE FIJO EN LA PARED PARA EVITAR QUE VUELQUE

- Para instalar correctamente este producto y eliminar los riesgos para la seguridad, seguir exactamente las instrucciones del manual.
- Fijar el mueble a la pared con las sujeciones previstas a este efecto.
- Los tornillos y los tacos no están incluidos. Utilizar tornillos y tacos adaptados al soporte.

NL

WAARSCHUWING: MEUBEL MOET VERPLICHT AAN DE MUUR BEVESTIGD WORDEN ZODAT HET NIET KAN OMVALLEN

- Om dit product correct te installeren en alle risico's voor uw veiligheid te elimineren, gelieve de instructies in deze handleiding nauwgezet op te volgen.
- Zet het meubel vast aan de muur met de hiertoe voorziene bevestigingen.
- De schroeven en pluggen zijn niet meegeleverd. Gebruik schroeven en pluggen die geschikt zijn voor het materiaal van de muur.

IT

AVVERTENZA: MOBILE DA FISSARE IMPERATIVAMENTE AL MURO PER EVITARE CHE SI RIBALTI

- Per installare correttamente questo prodotto ed eliminare i rischi per la vostra sicurezza, si prega di seguire esattamente il manuale d'istruzioni.
- Fissare il mobile al muro con gli appositi ganci.
- Le viti e i tasselli non sono forniti. Utilizzare viti e tasselli adatti al supporto.

PT

ADVERTÊNCIA: MÓVEL A FIXAR OBRIGATORIAMENTE À PAREDE PARA EVITAR A SUA QUEDA

- Para instalar corretamente este produto e eliminar os riscos para a sua segurança, é favor seguir exatamente este manual de instruções.
- Fixe o móvel à parede com as fixações previstas para o efeito
- Os parafusos e as cavilhas não são fornecidos. Utilize parafusos e cavilhas adaptados ao suporte.

PL

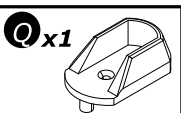
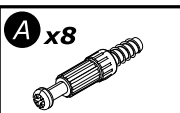
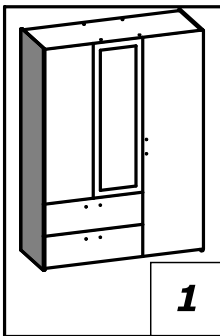
OSTRZEŻENIE: MEBEL NALEŻY PRZYMOCOWAĆ DO ŚCIANY, ABY UNIKNAĆ JEGO PRZEWROCENIA

- Aby prawidłowo zainstalować ten produkt i wyeliminować zagrożenie dla bezpieczeństwa użytkownika, należy postępować zgodnie z niniejszą instrukcją.
- Przymocować mebel do ściany za pomocą mocowań przewidzianych w tym celu.
- Śruby i nakrętki nie znajdują się w zestawie. Użyć śrub i nakrętek dostosowanych do wspornika.

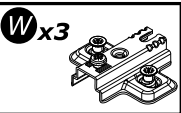
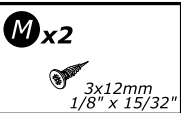
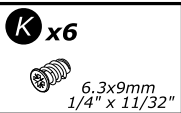
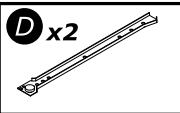
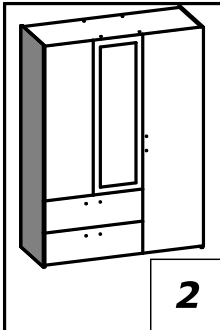
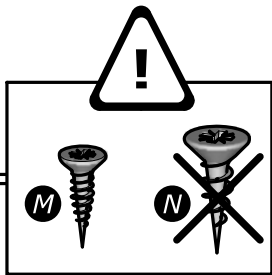
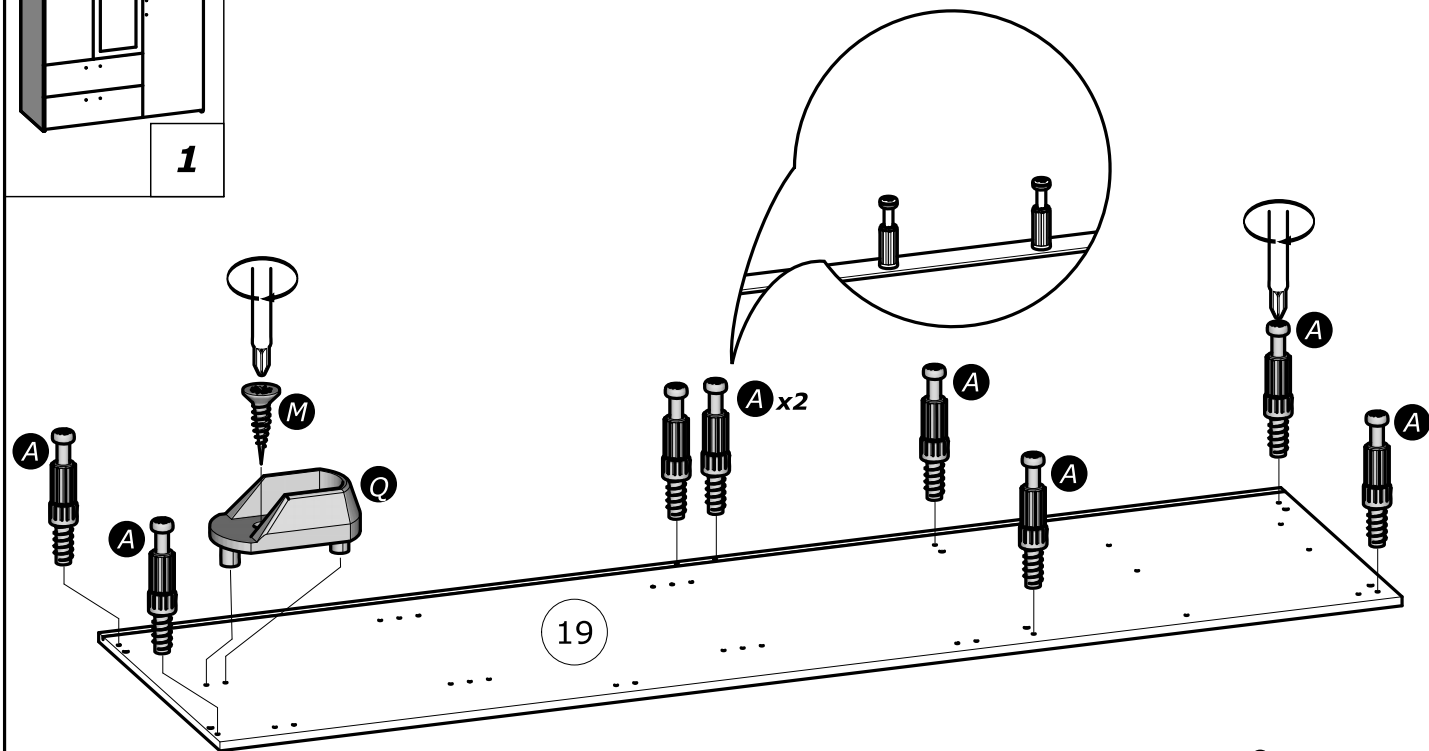
CR

UPOZORENJE : UČVRSTITE ORMARIĆ NA ZID KAKO BISTE SPRIJEČILI NJEGOVO LJULJANJE

- Kako biste pravilno postavili ovaj proizvod i uklonili sigurnosne rizike kojima se izlažete, pridržavajte se strogo ovog priručnika s uputama.
- Postavite ormarić na zid pripadajućim sponama.Vijci i svornjci ne isporučuju se. Upotrijebite nosne vijke i svornjke.



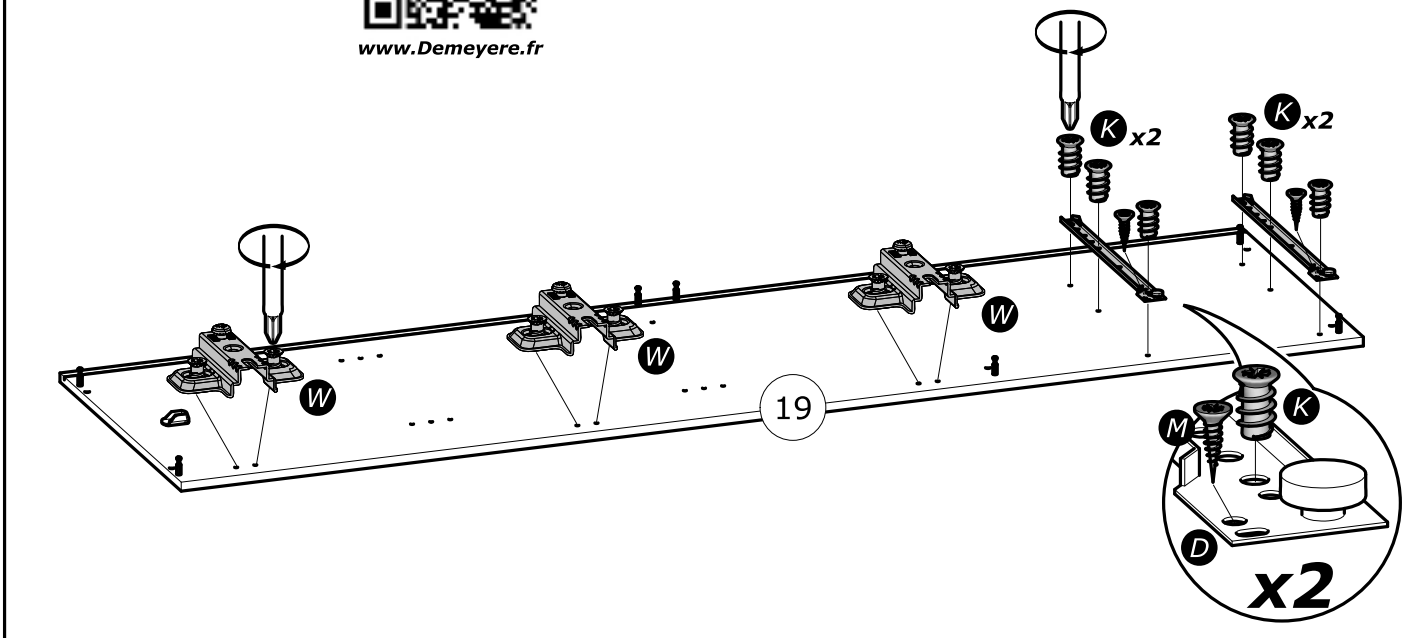
1

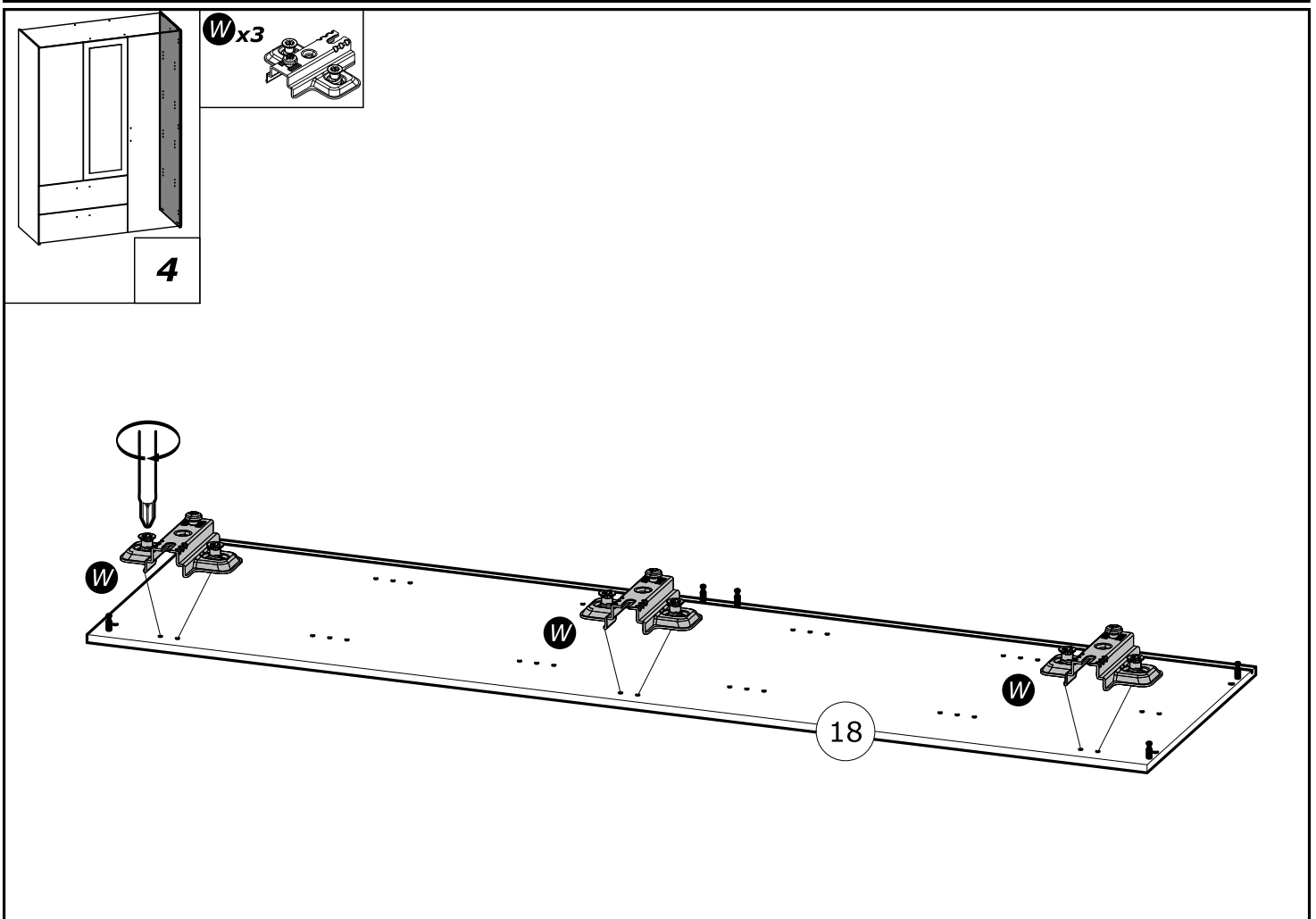
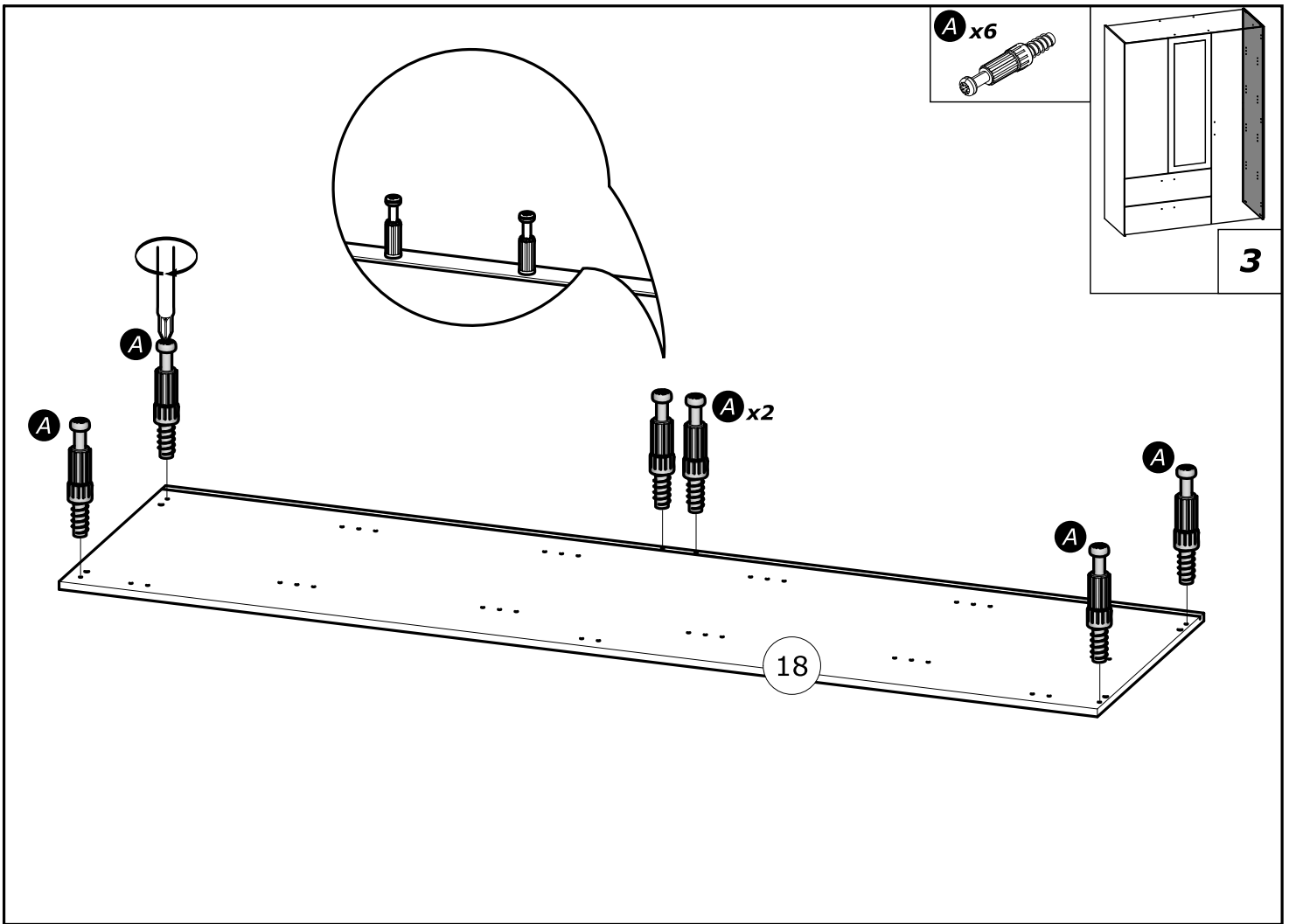


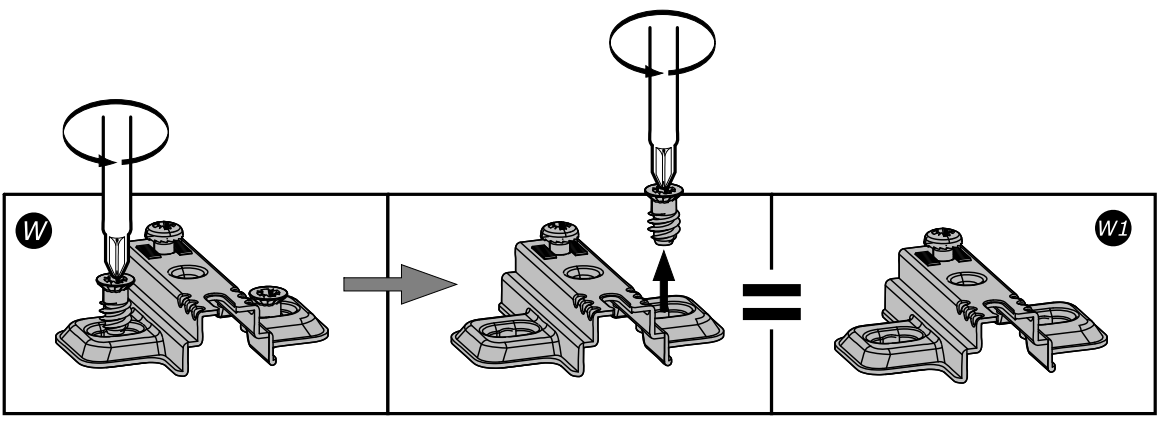
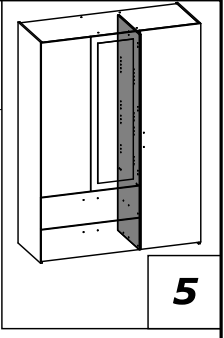
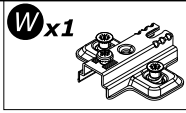
2



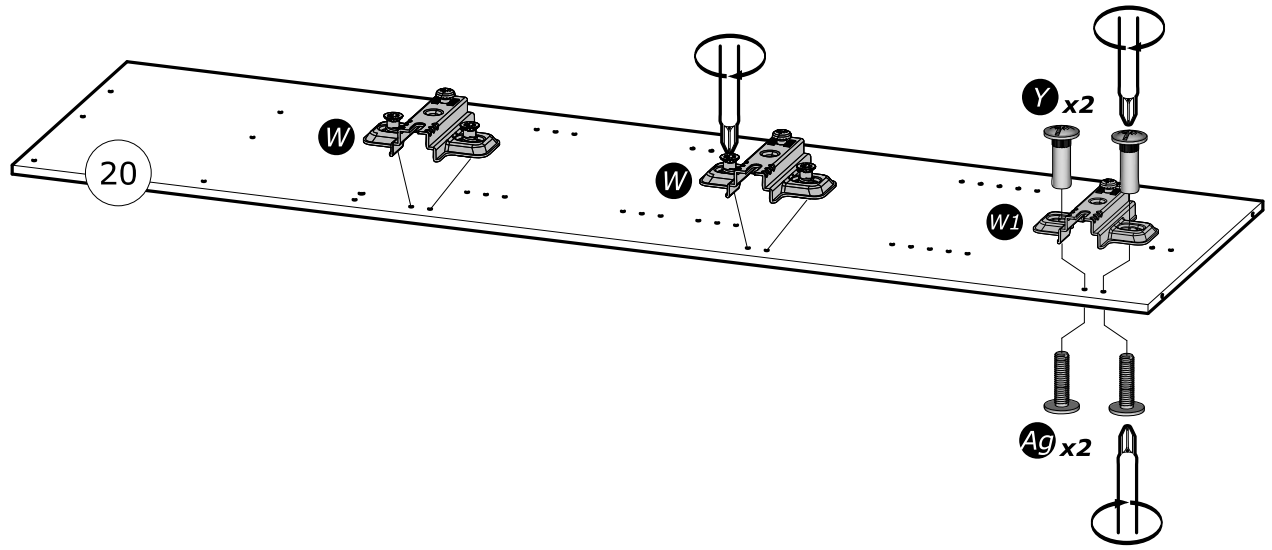
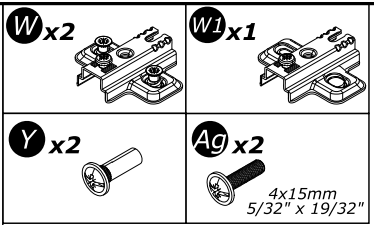
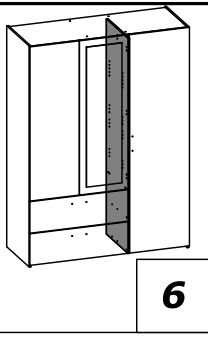
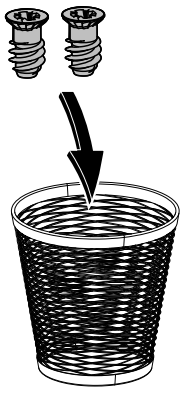
www.Demeyere.fr

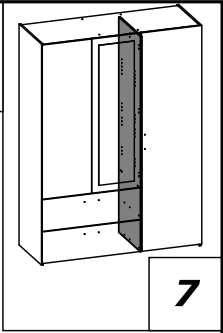
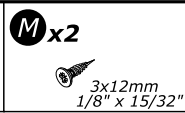
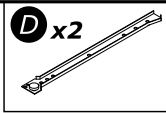




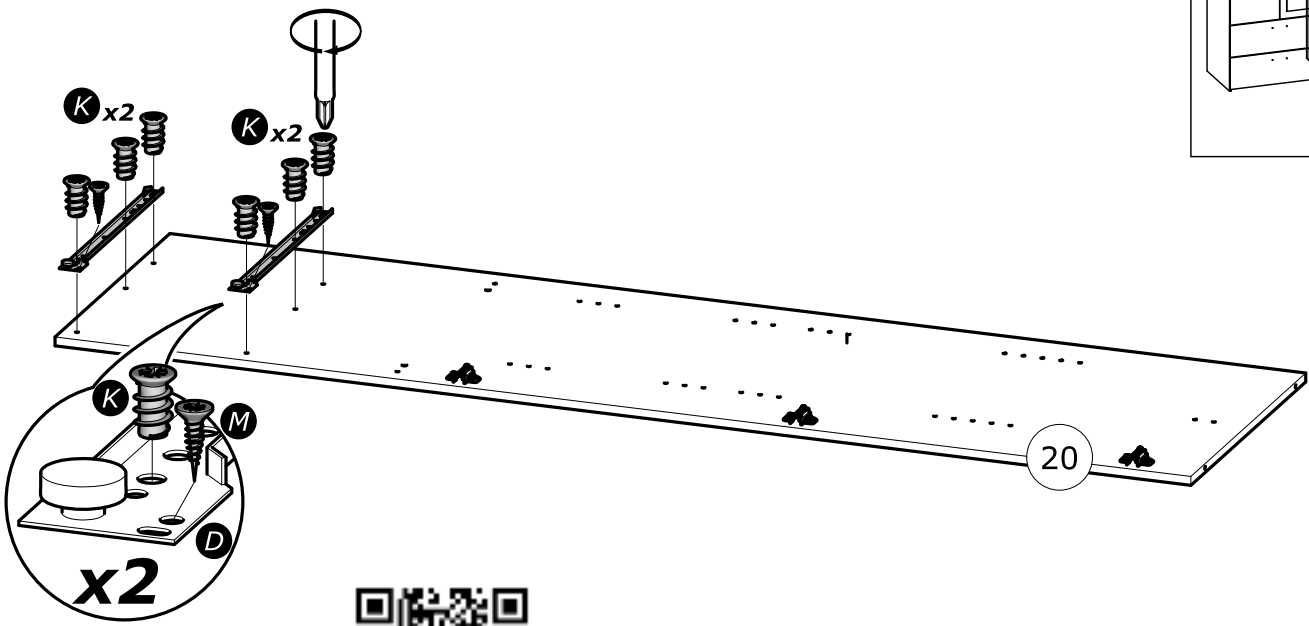


x1

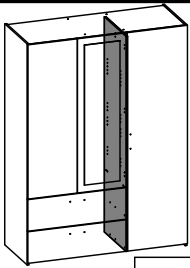
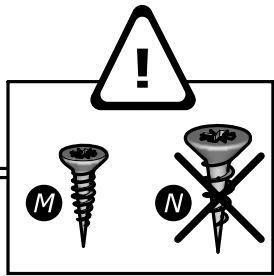




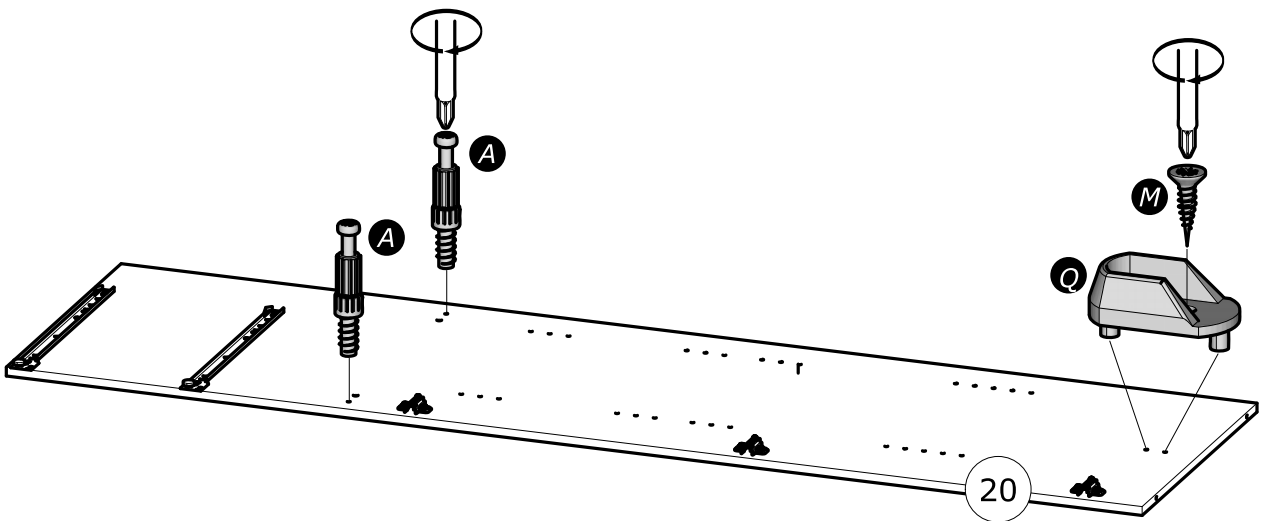
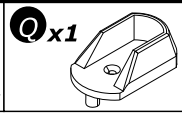
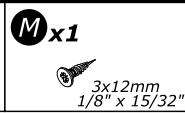
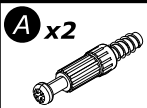
7

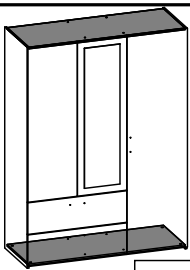


www.Demeyere.fr



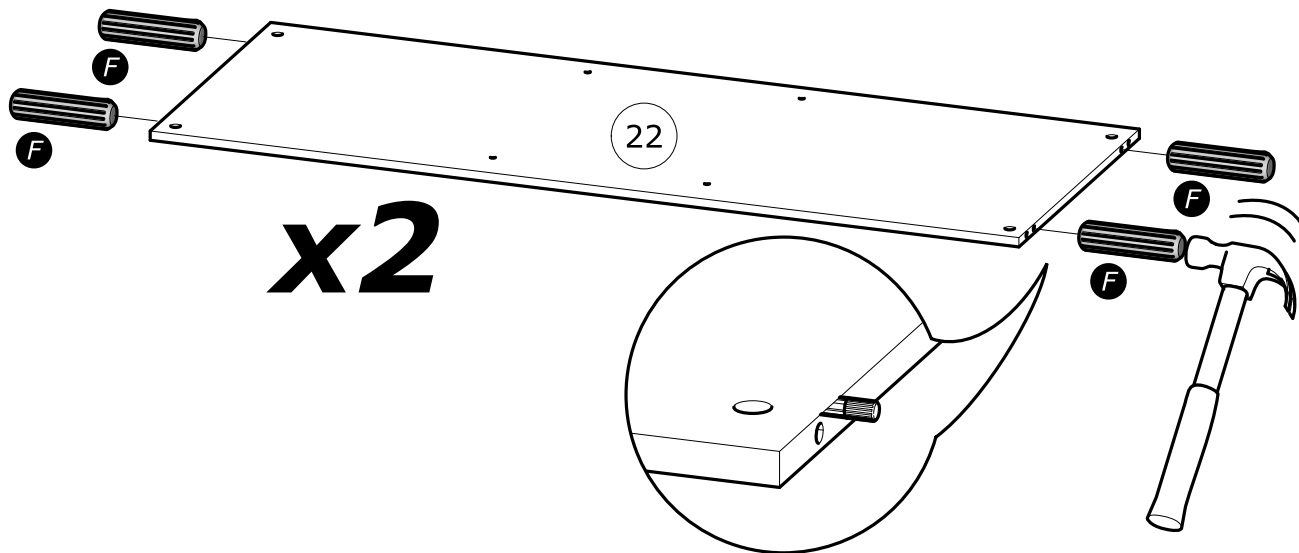
8



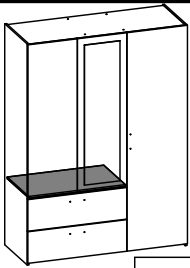


9

F x8
8x30mm
5/16" x 1 3/16"

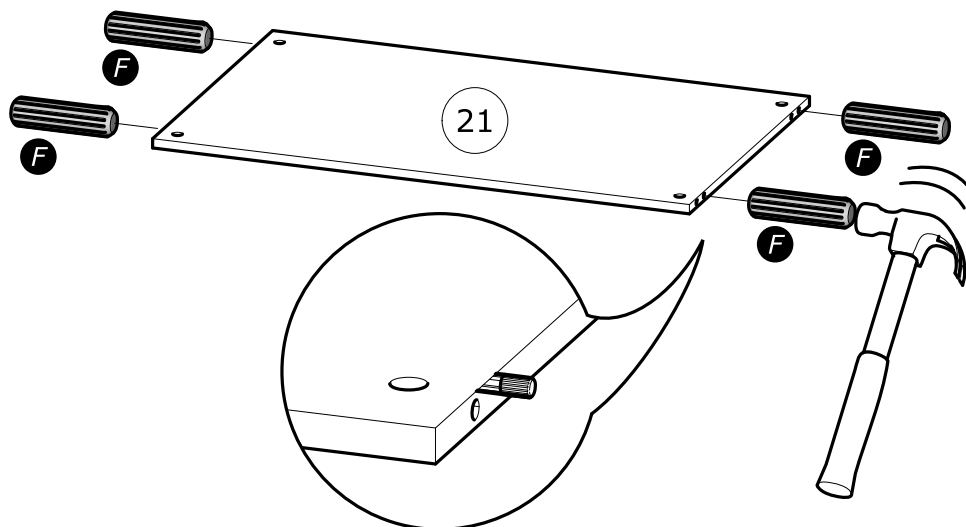


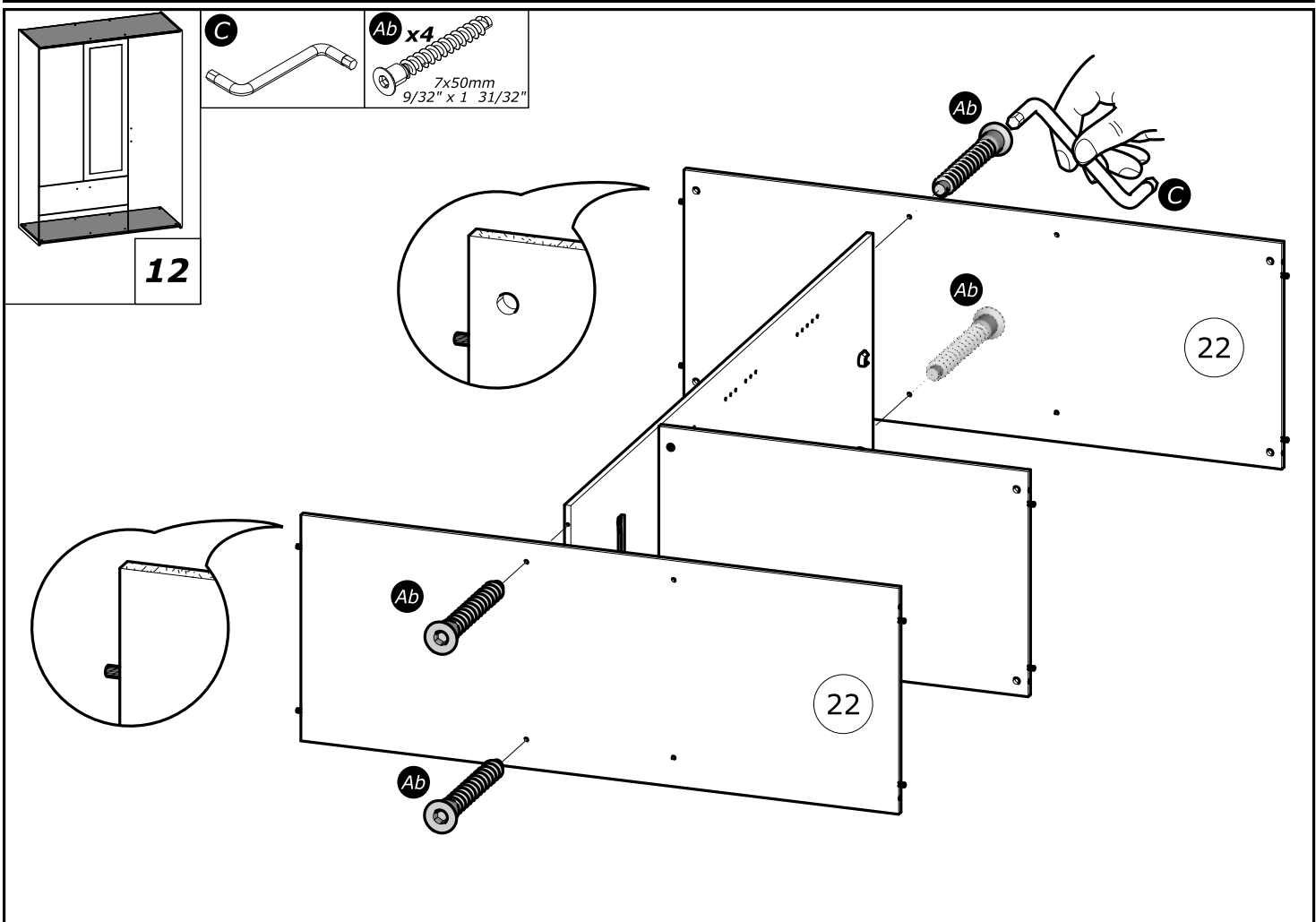
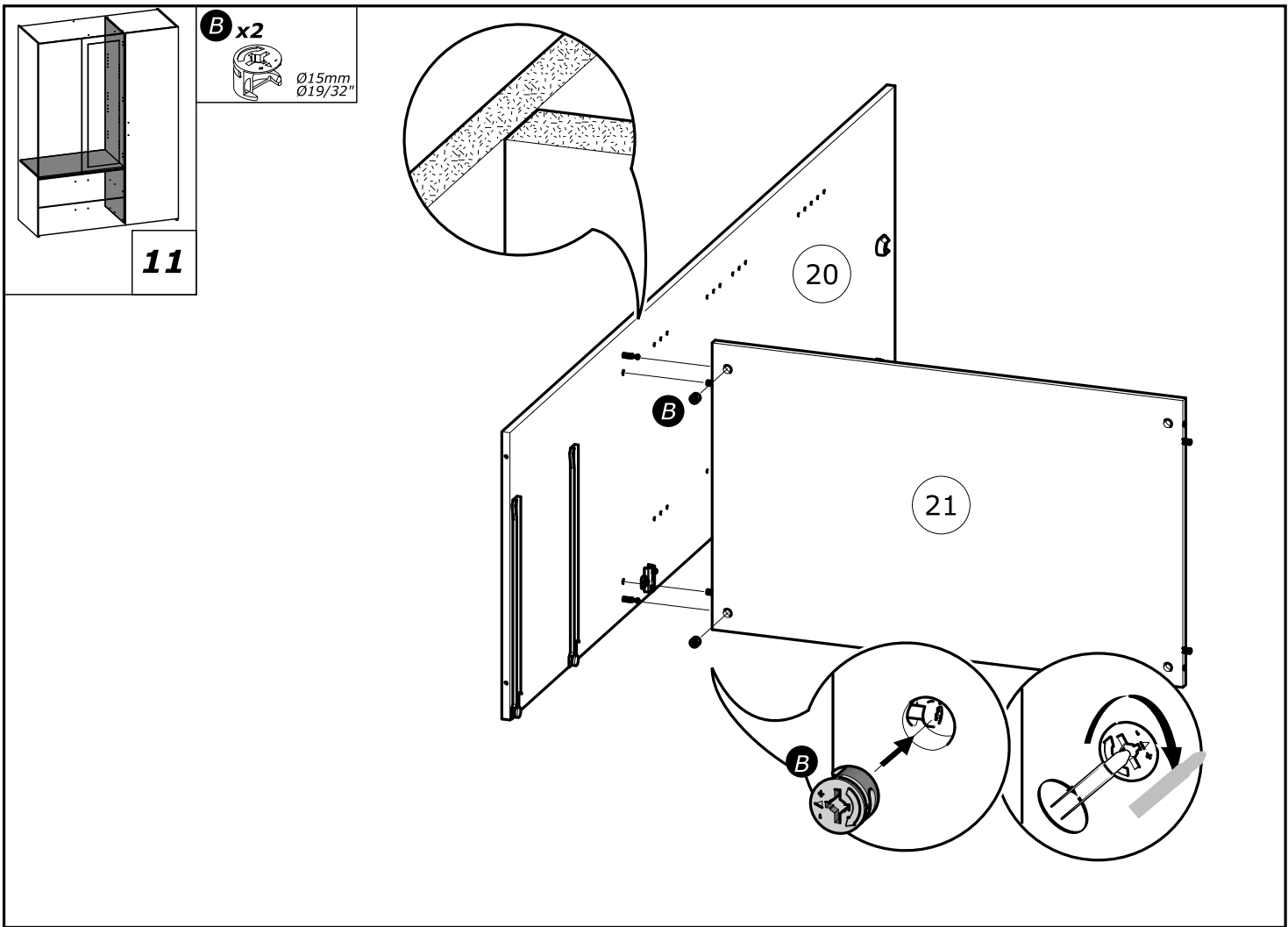
x2

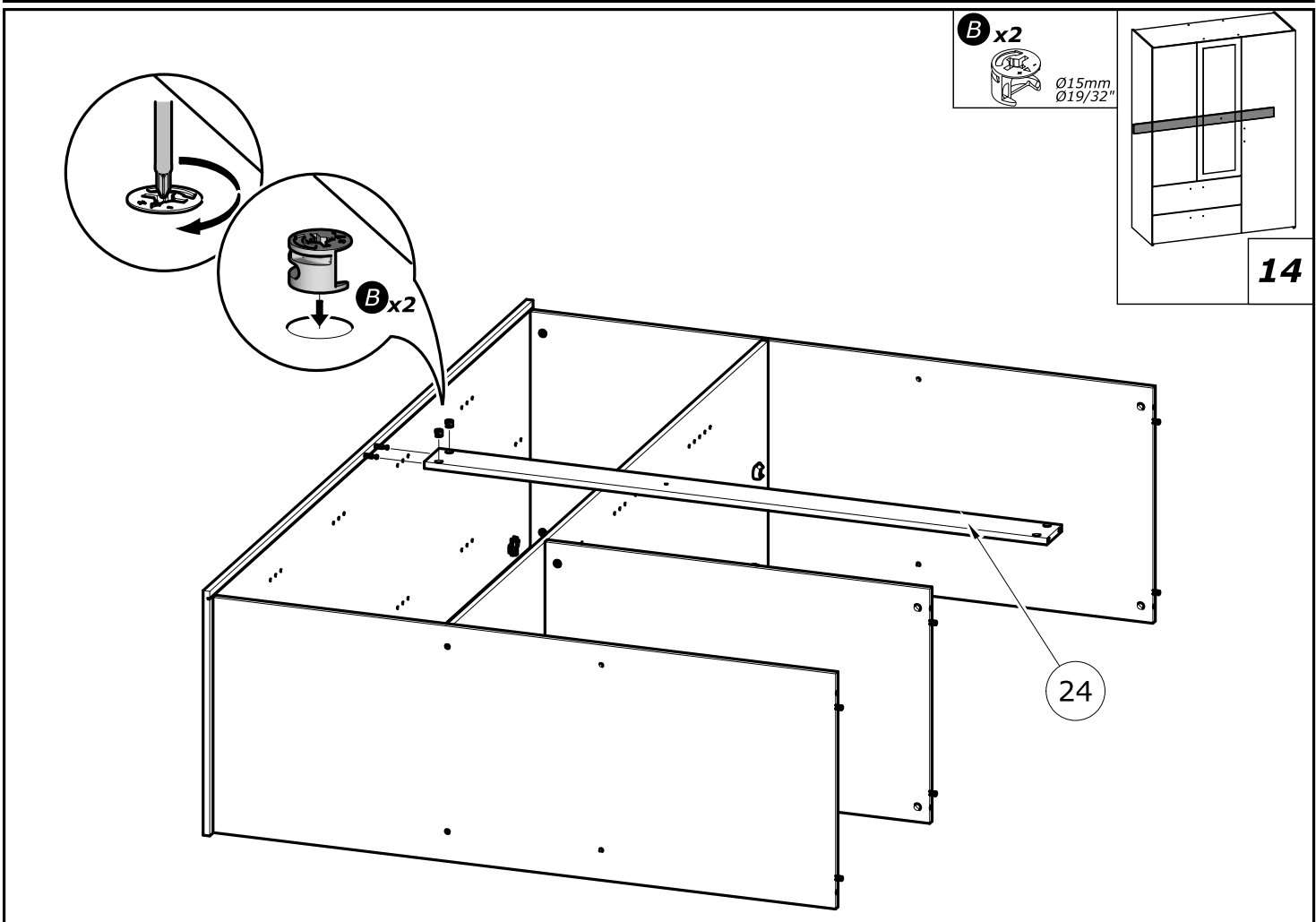
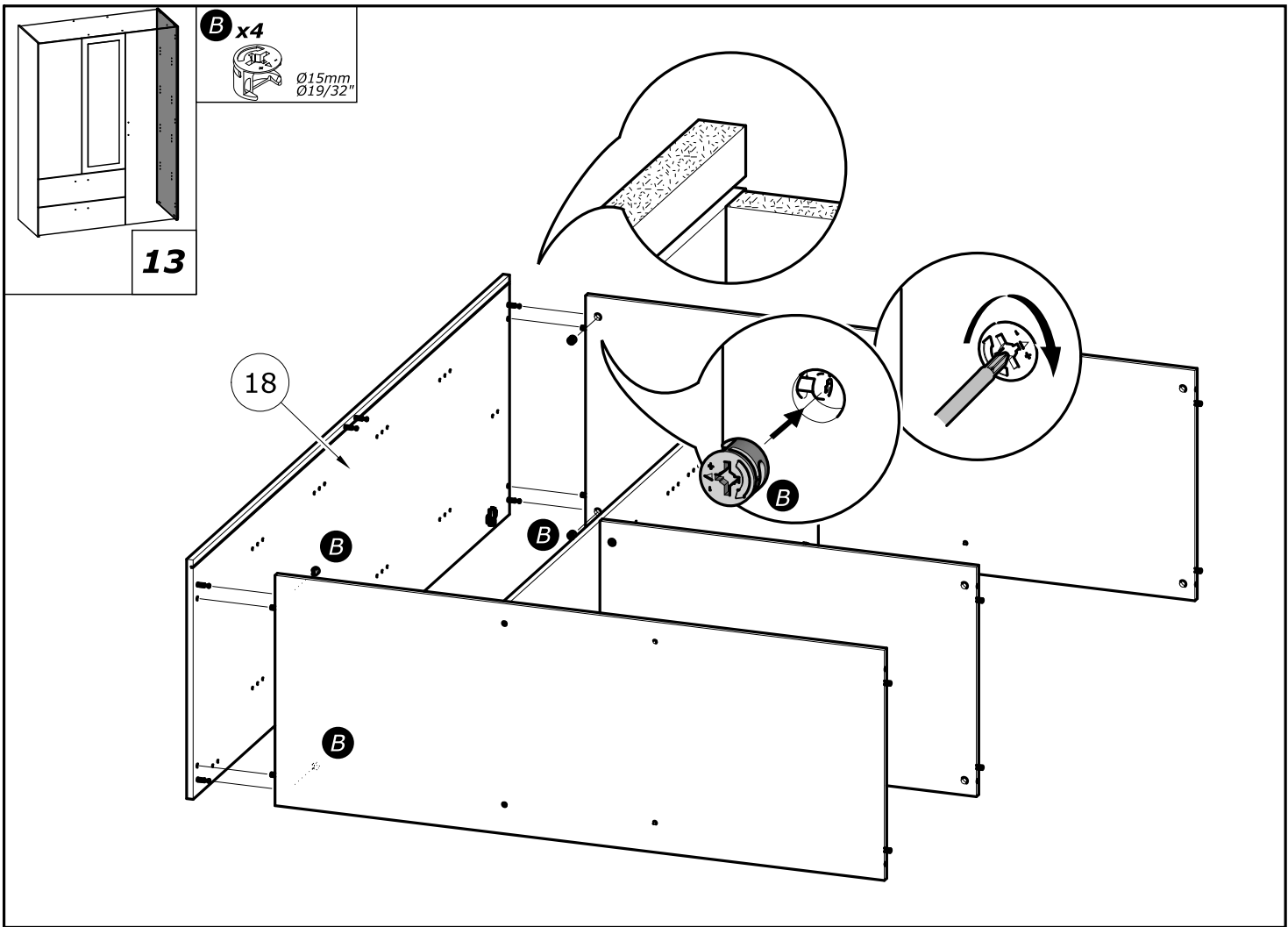


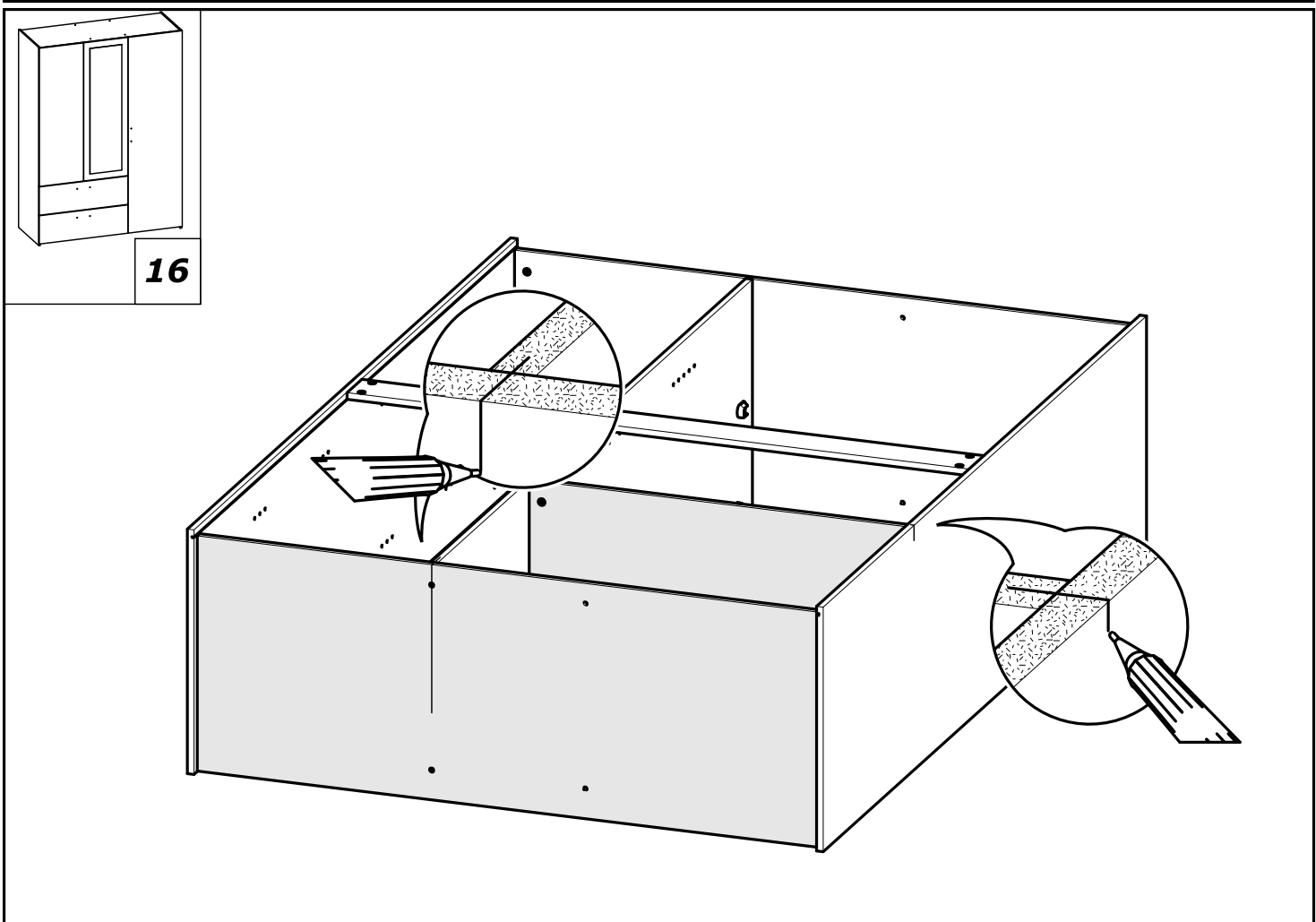
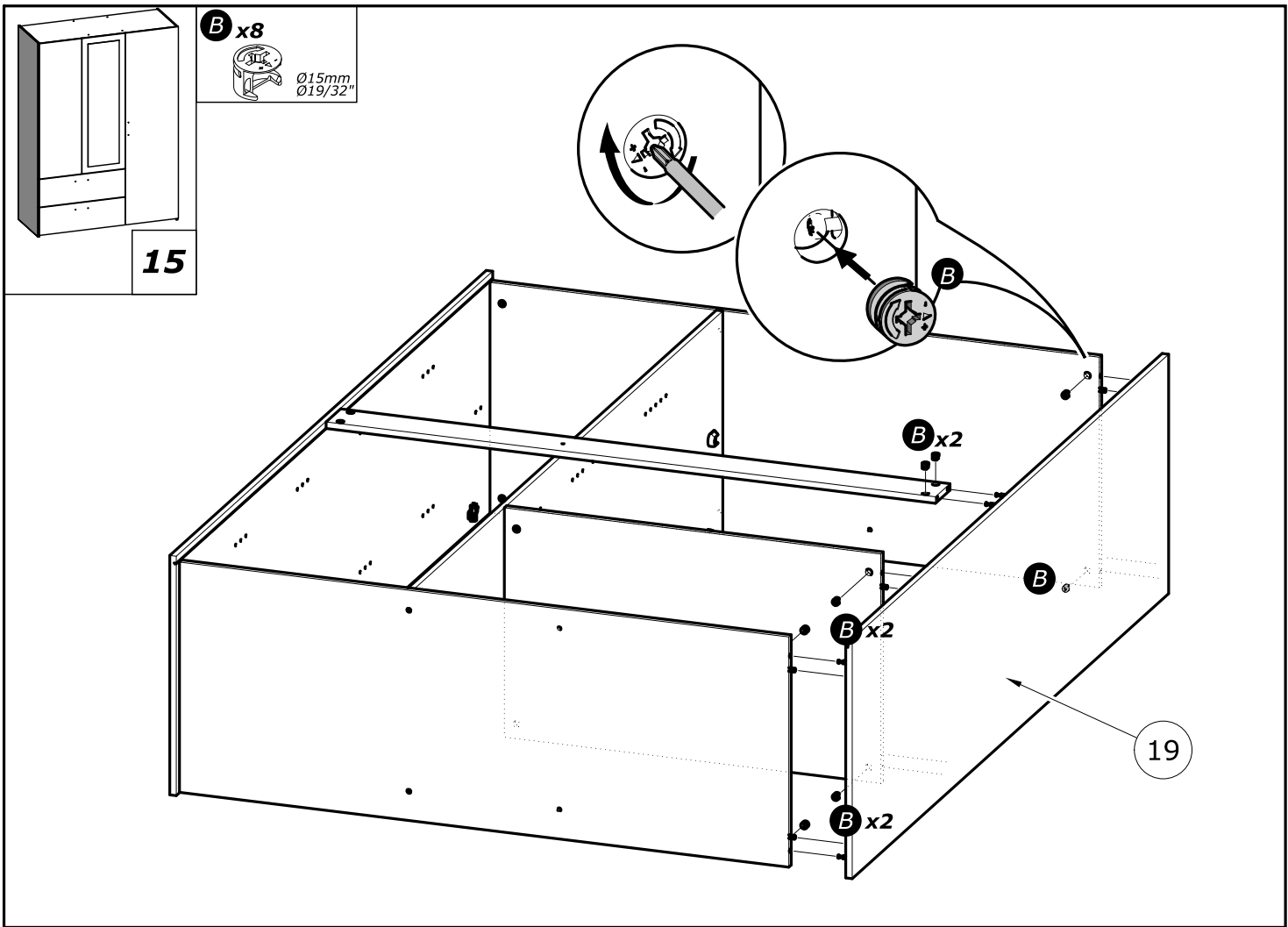
10

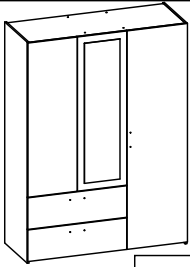
F x4
8x30mm
5/16" x 1 3/16"







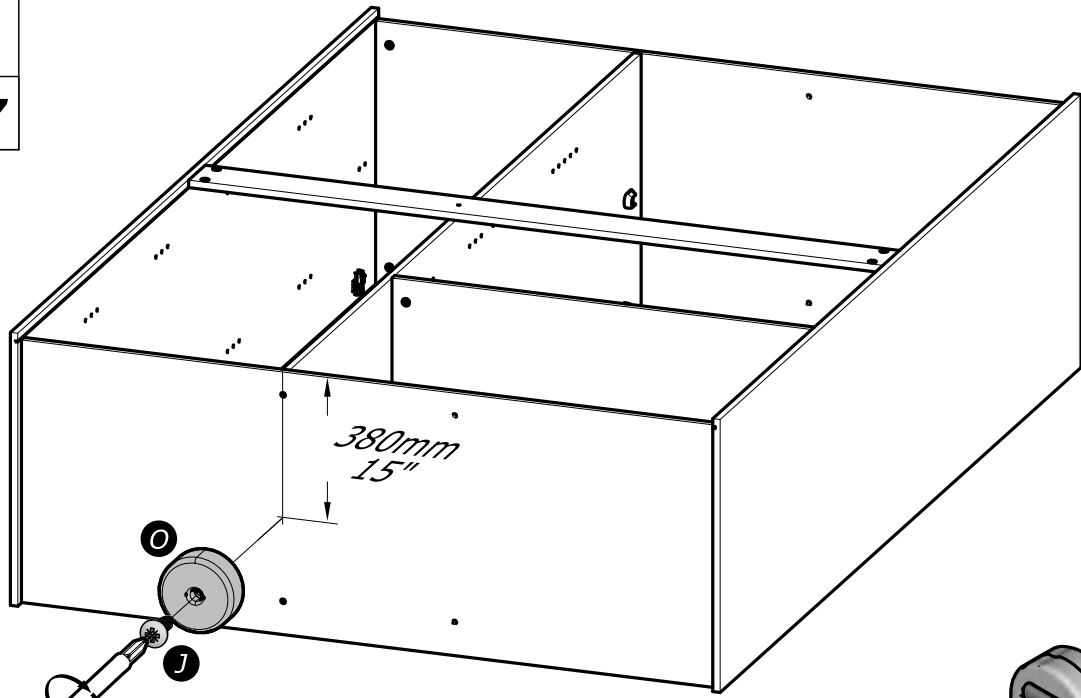




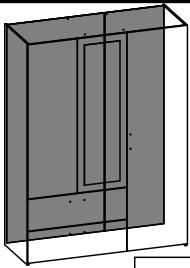
17

J x1
4x13mm
5/32" x 1/2"

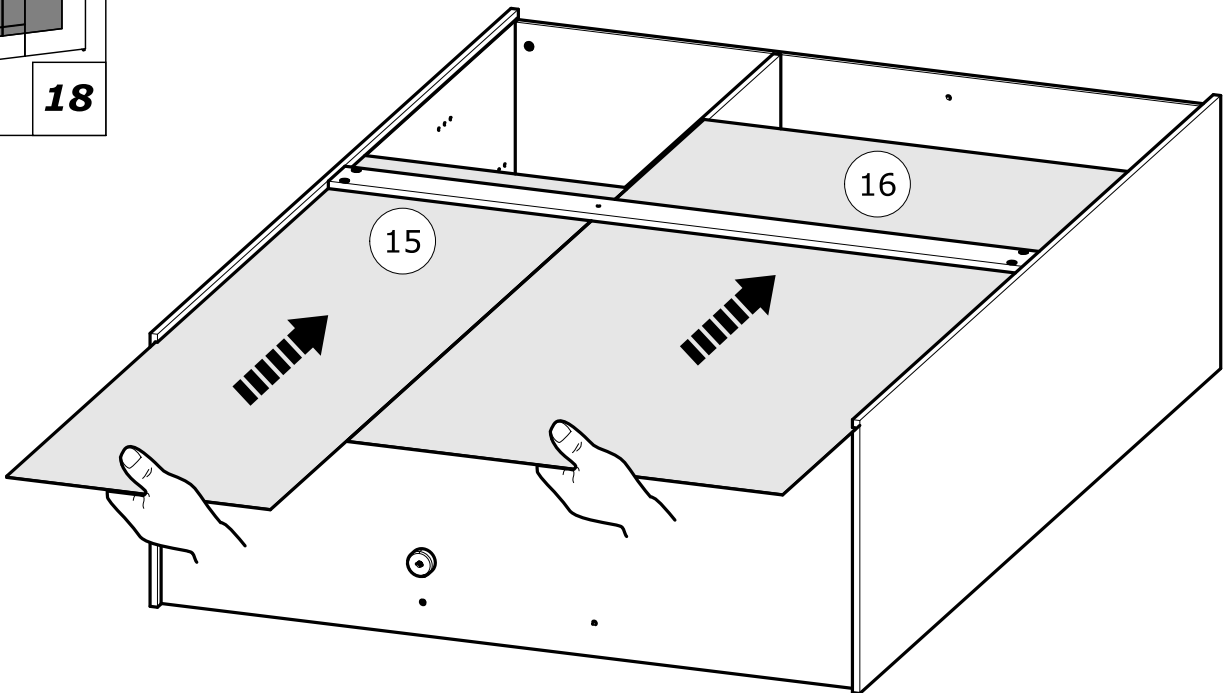
O x1

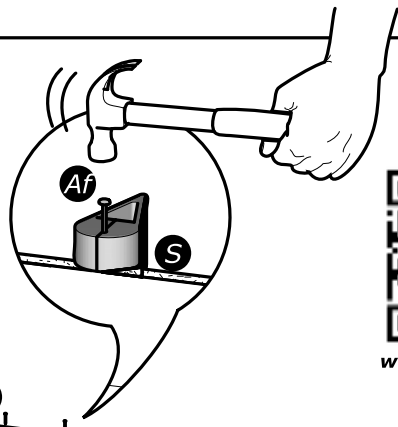
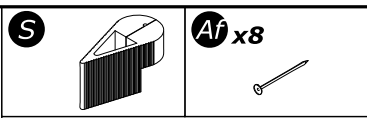
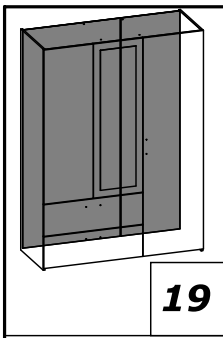


380mm
15"

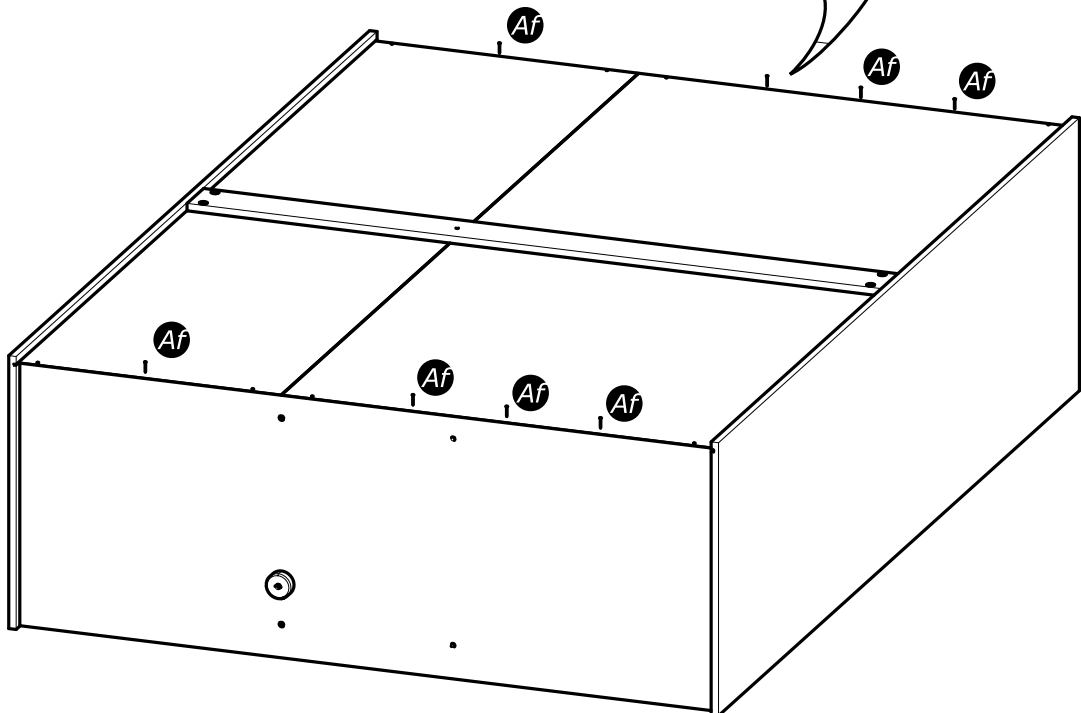
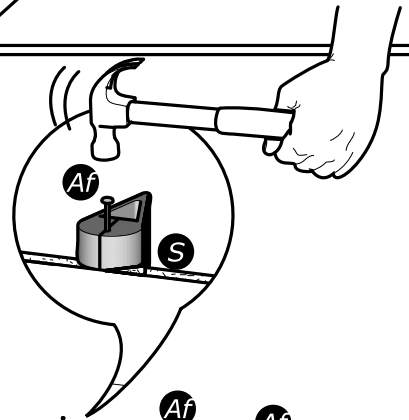
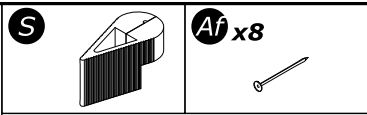
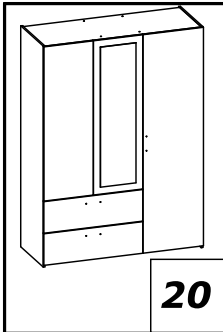
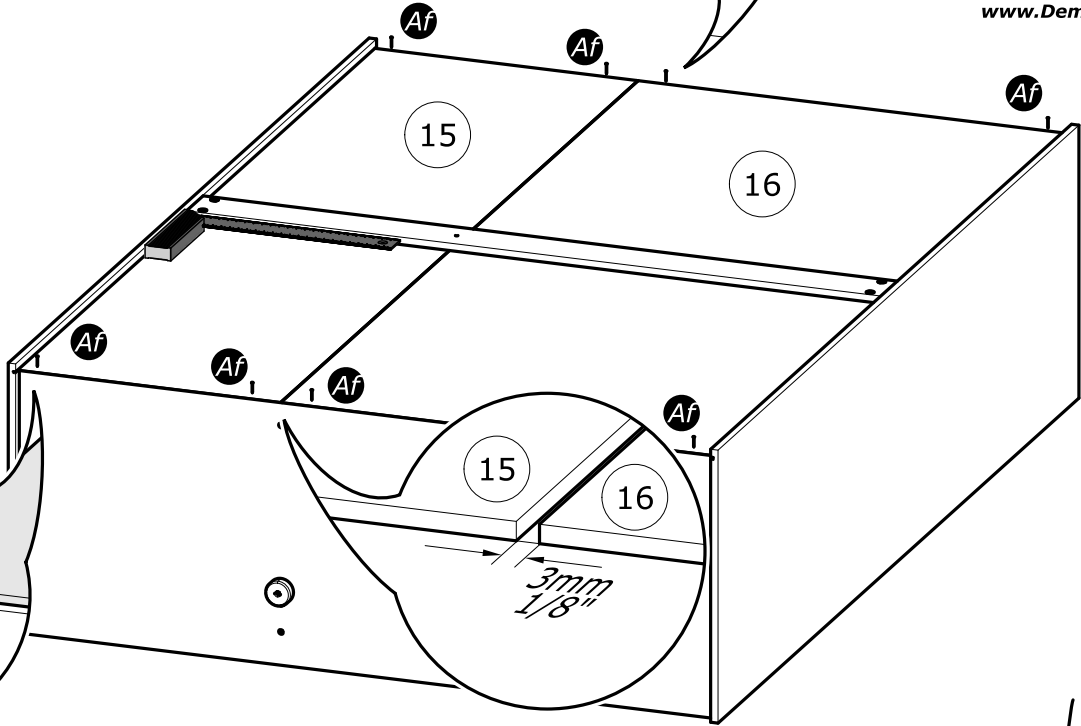
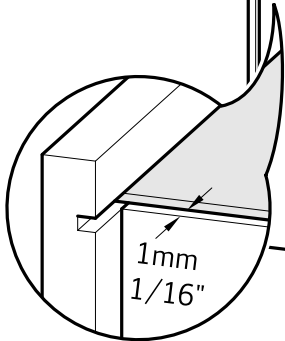
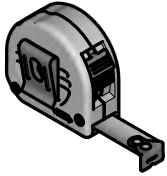


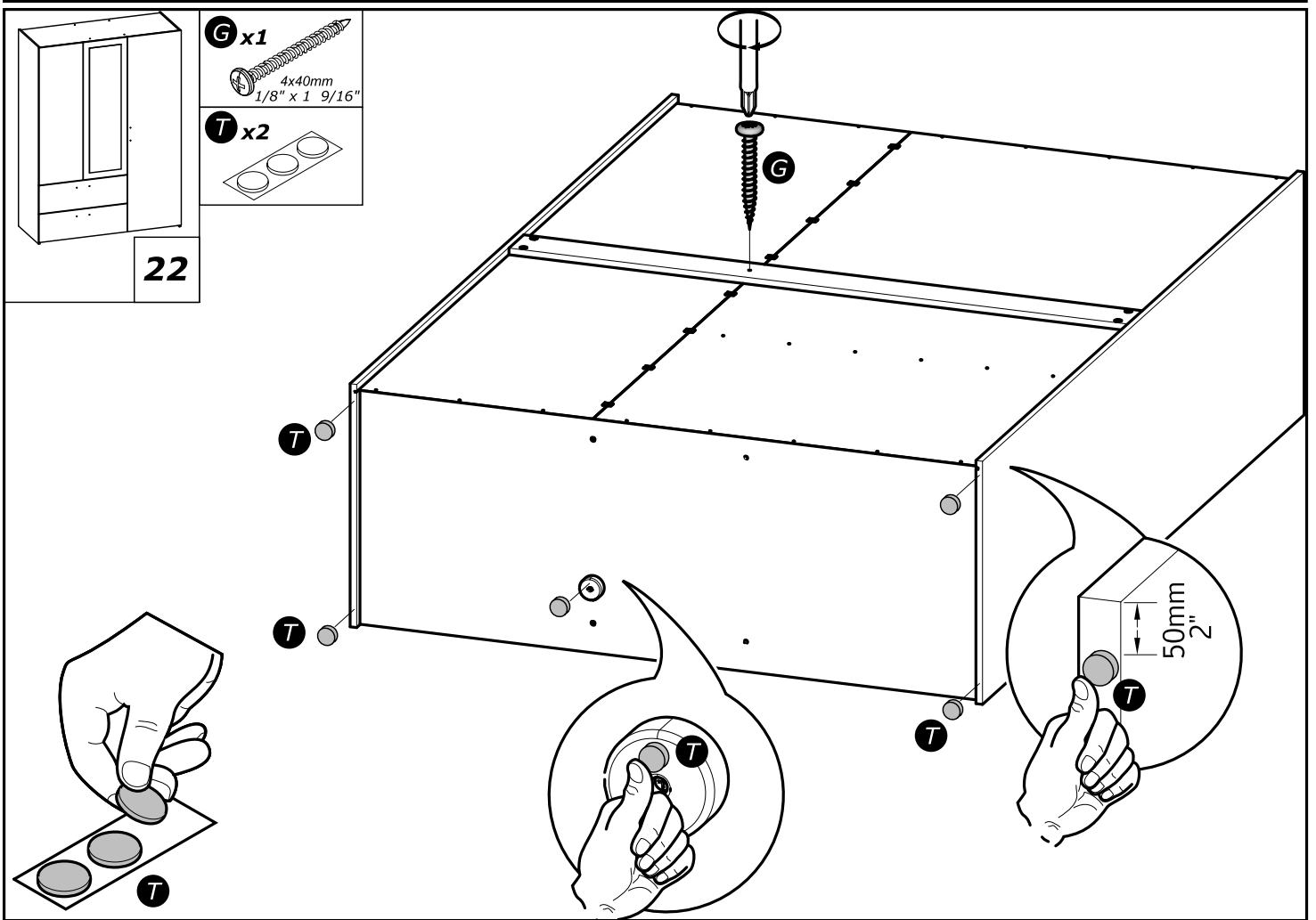
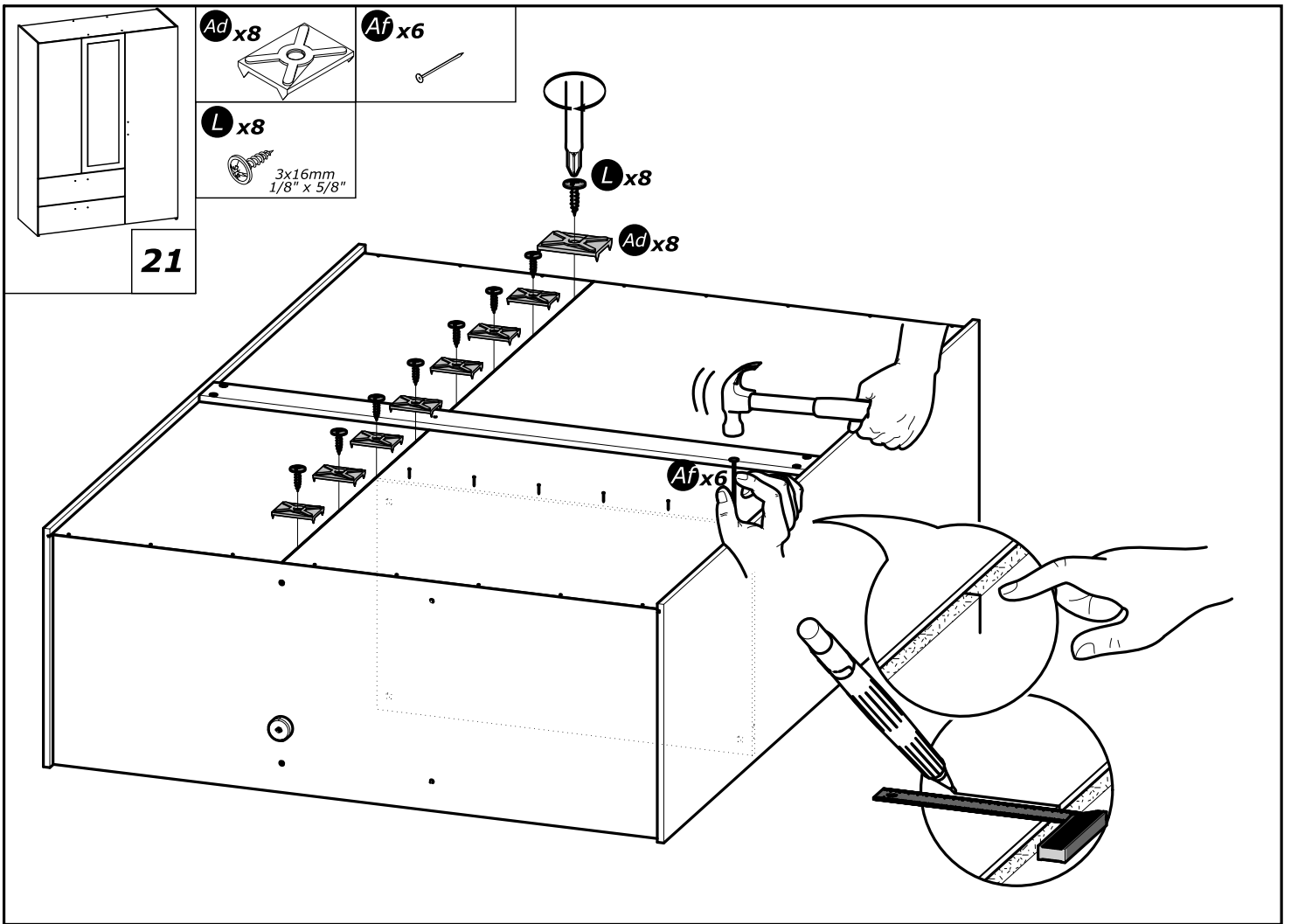
18

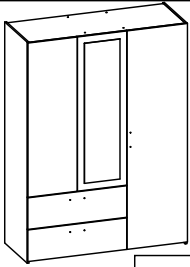




www.Demeyere.fr



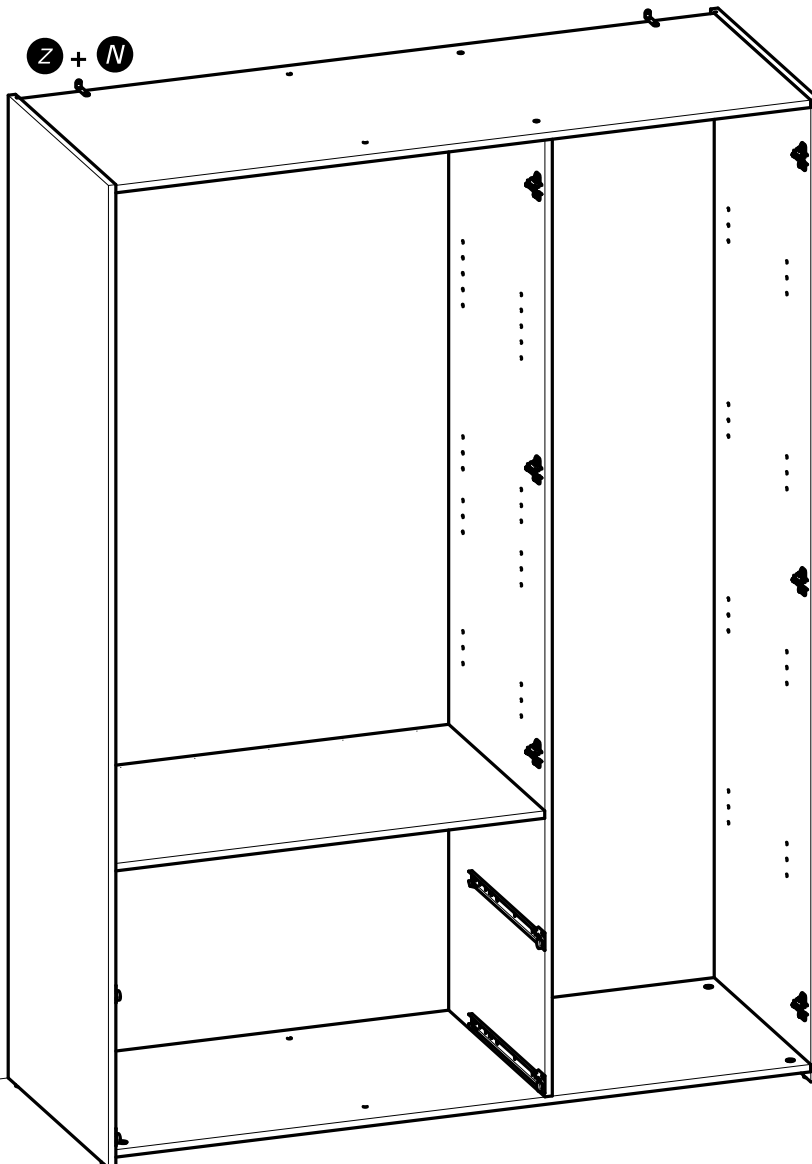
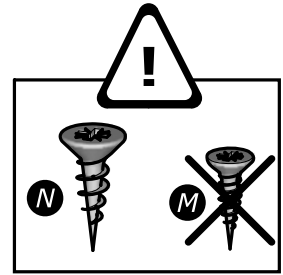
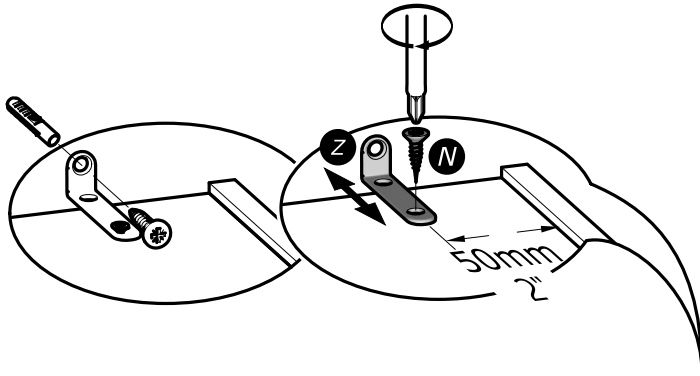
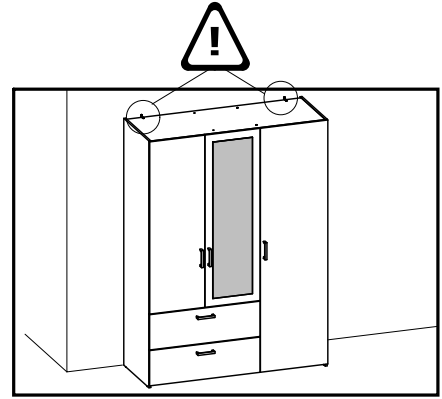
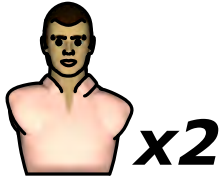


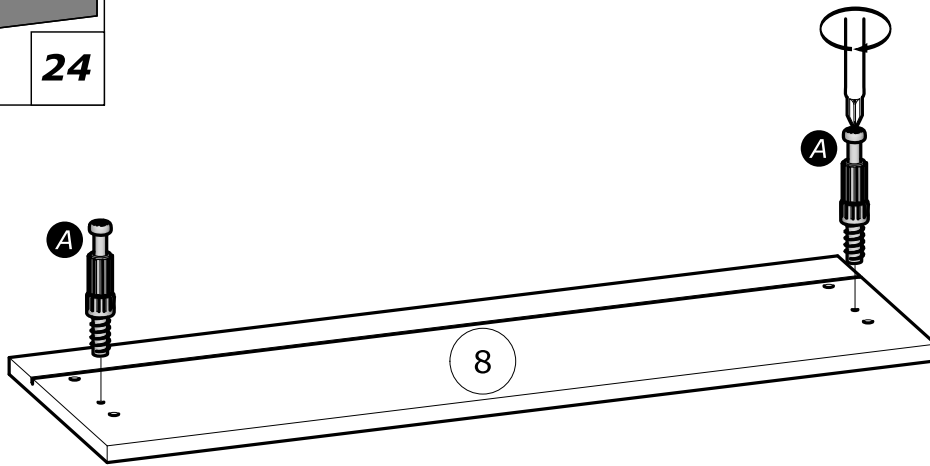
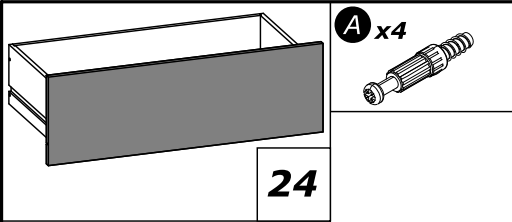


N x2
3.5x15mm
1/8" x 19/32"

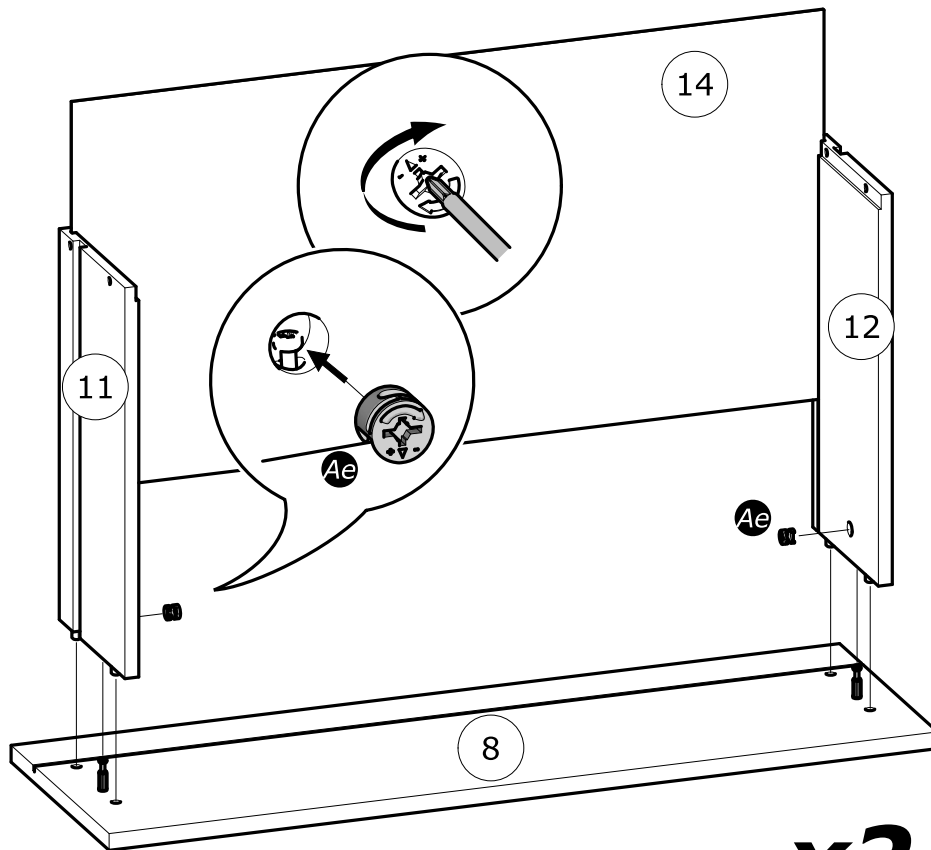
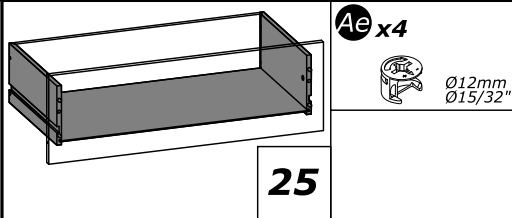
Z x2

23

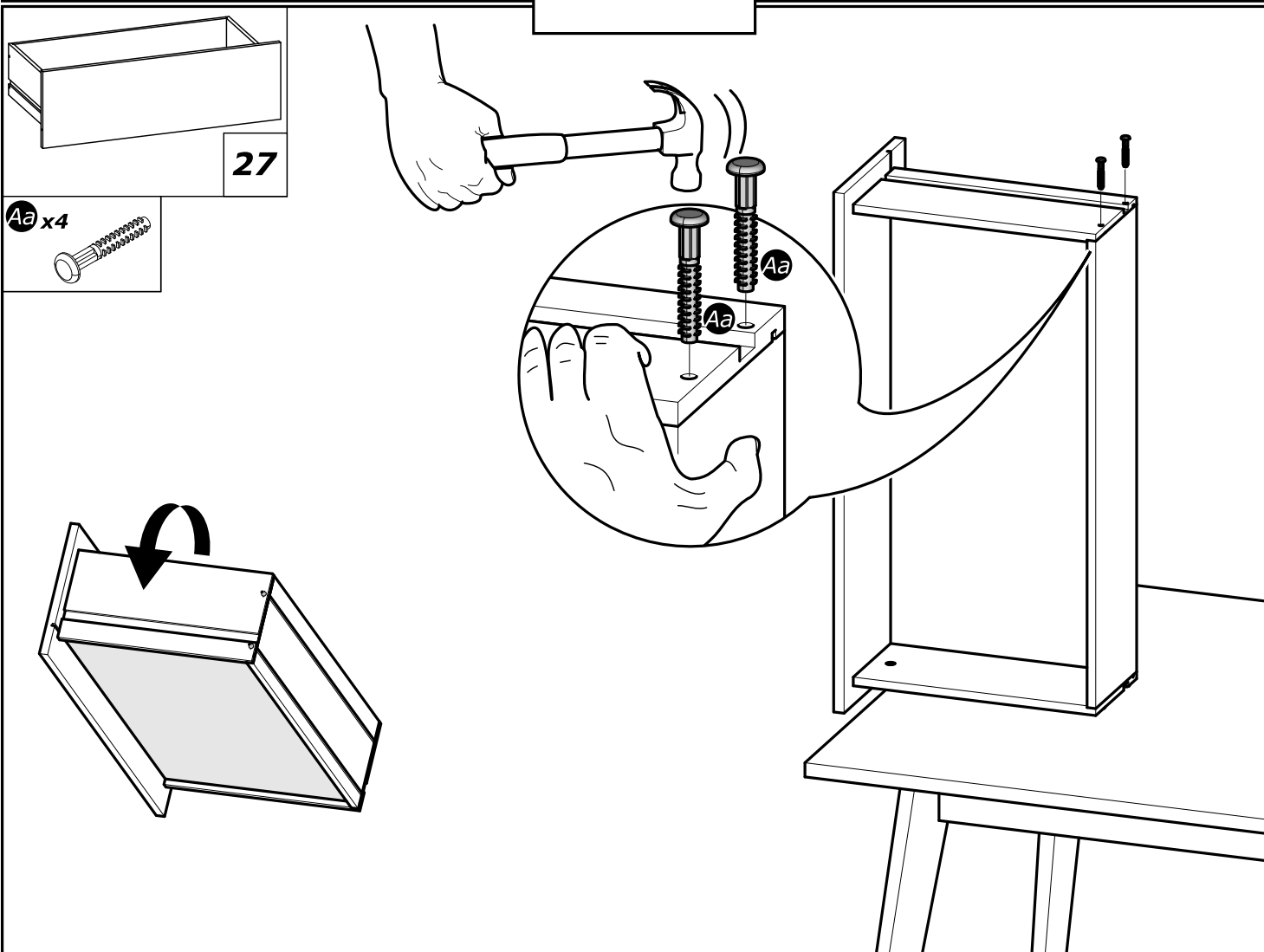
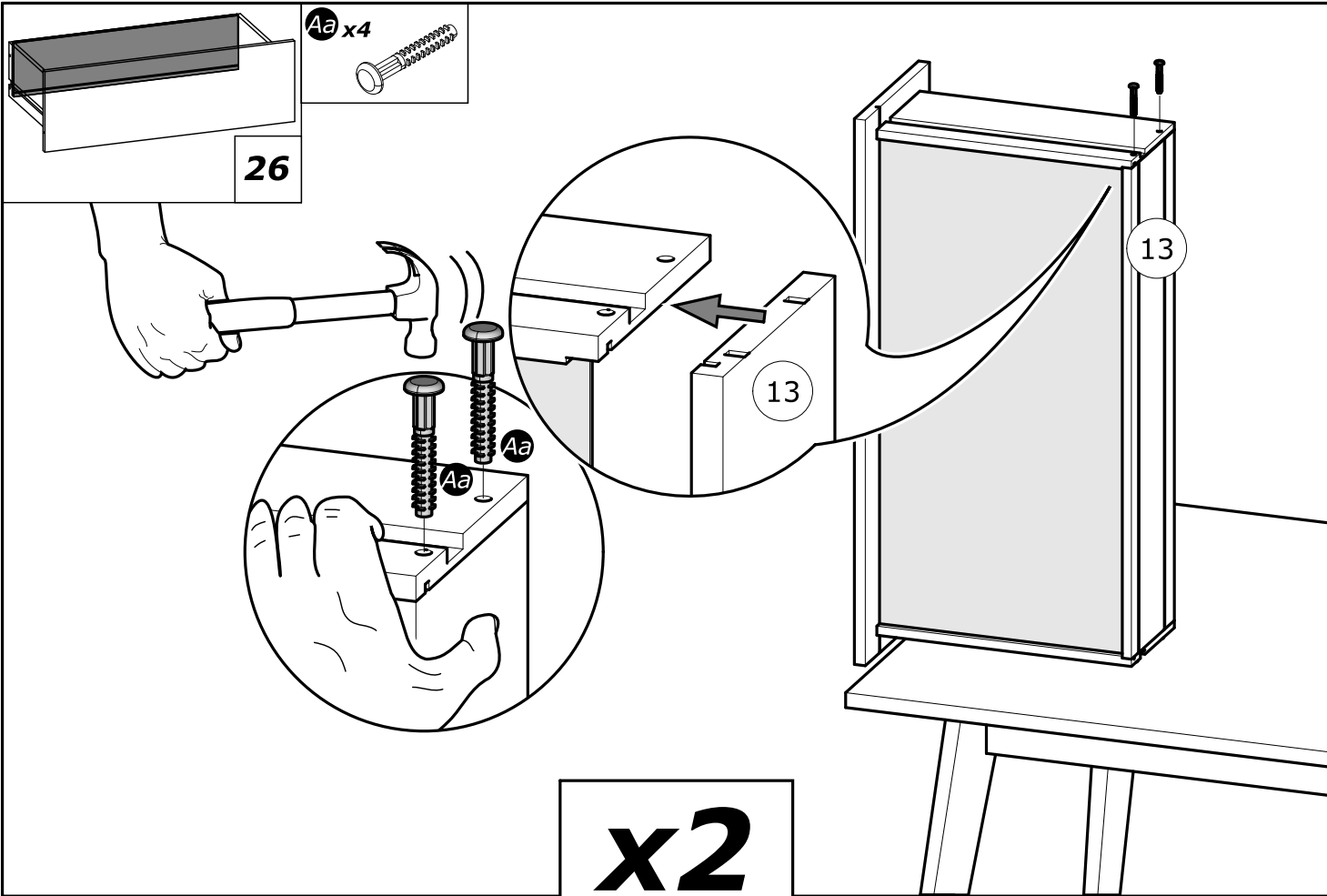


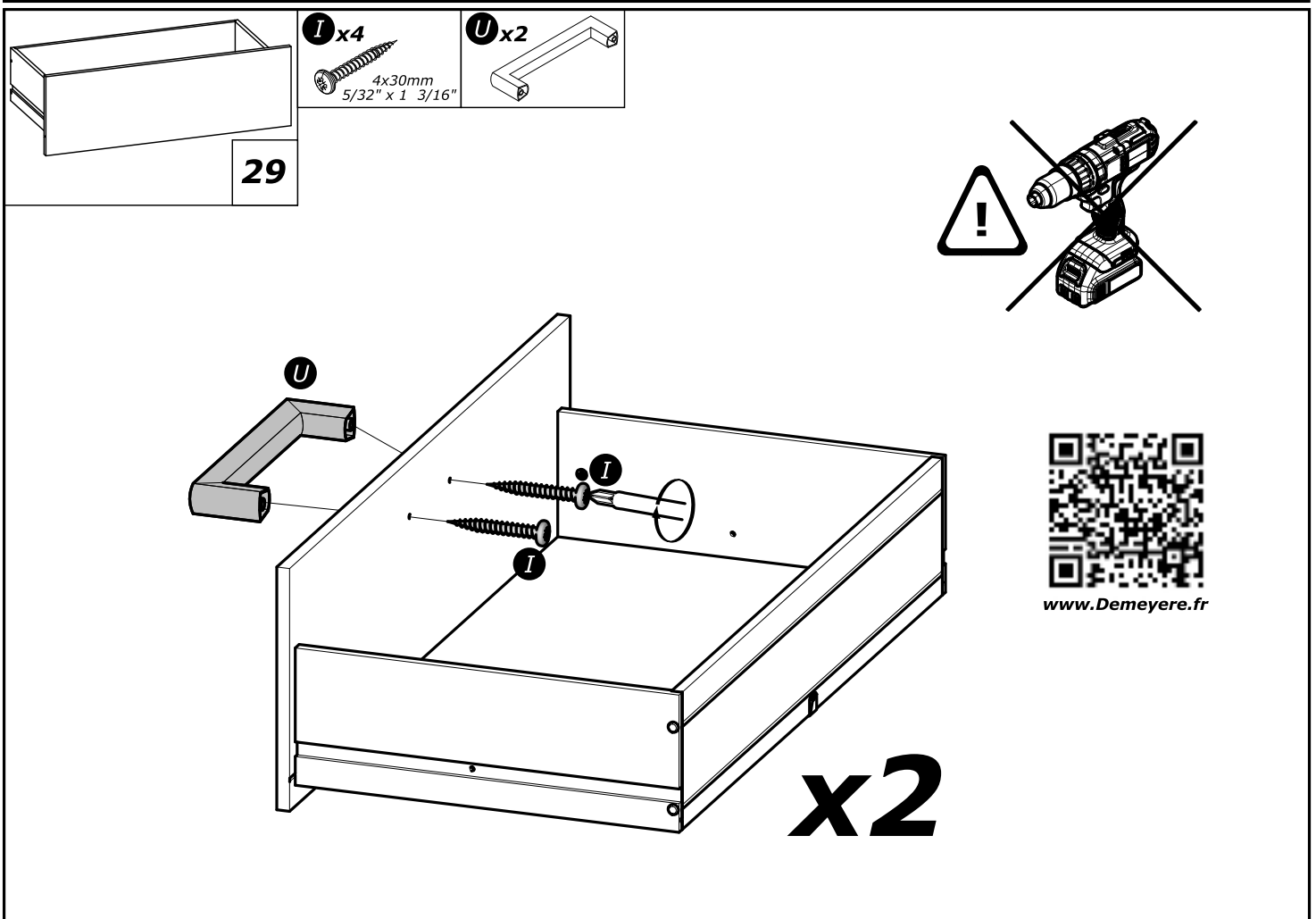
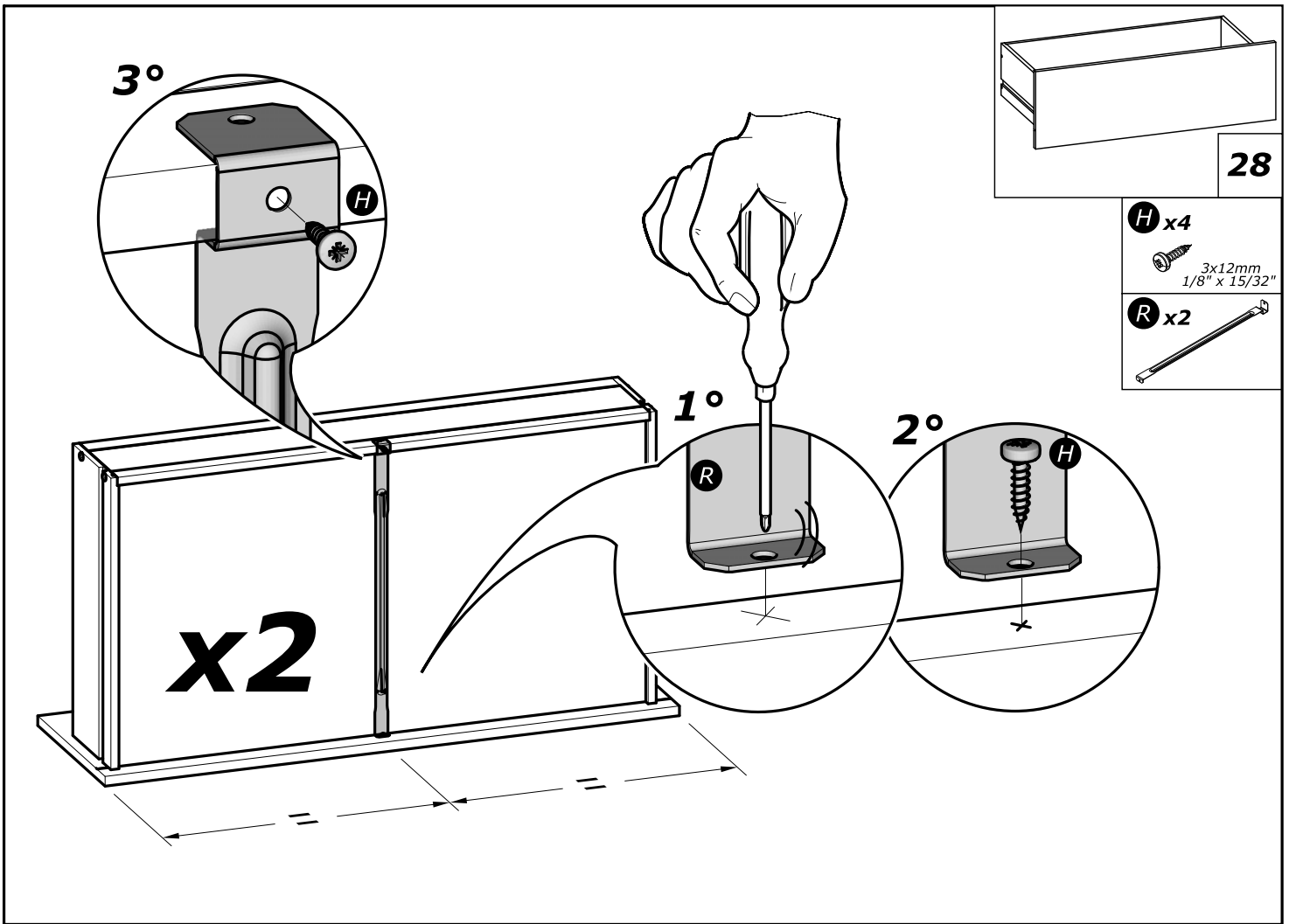


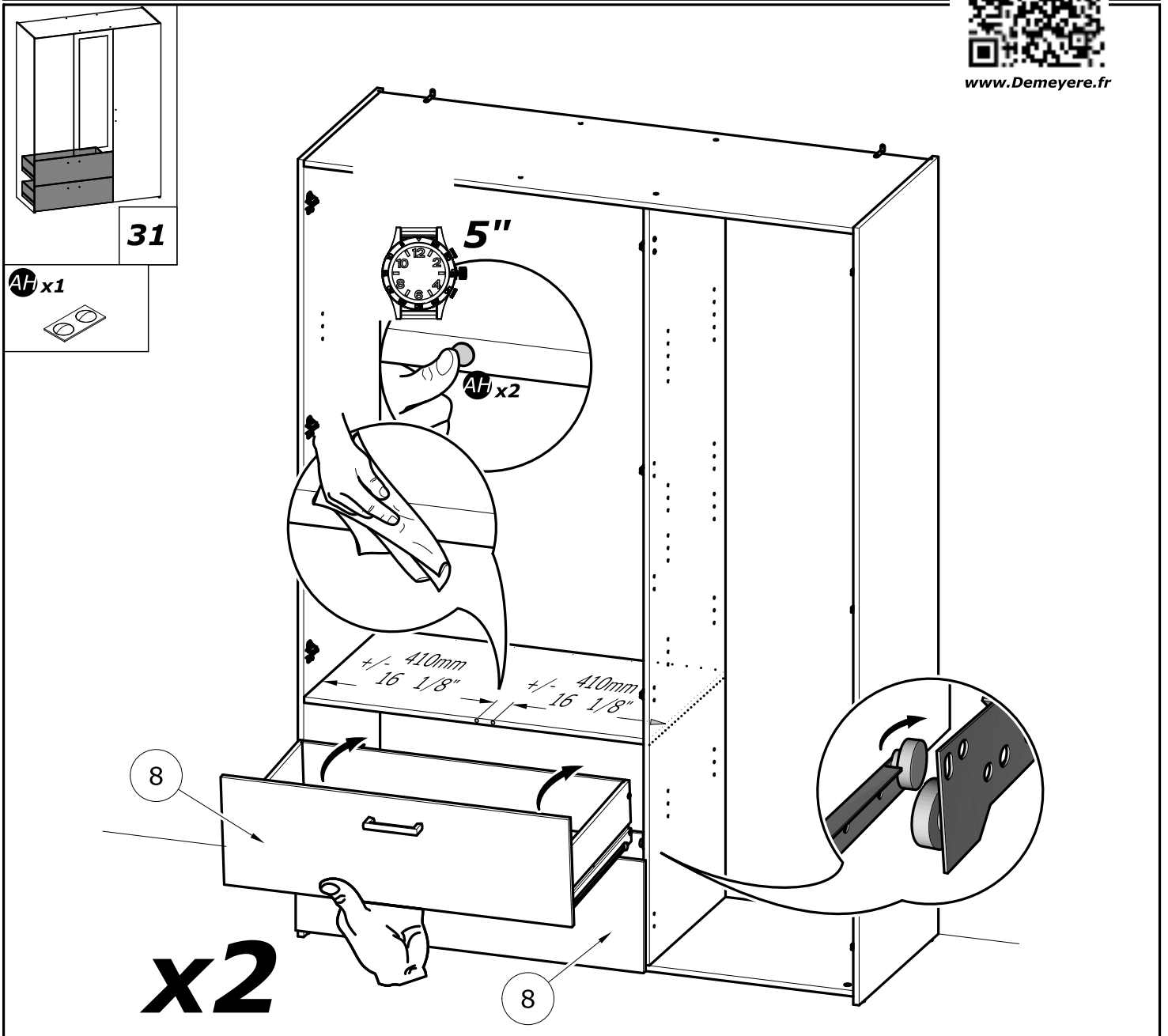
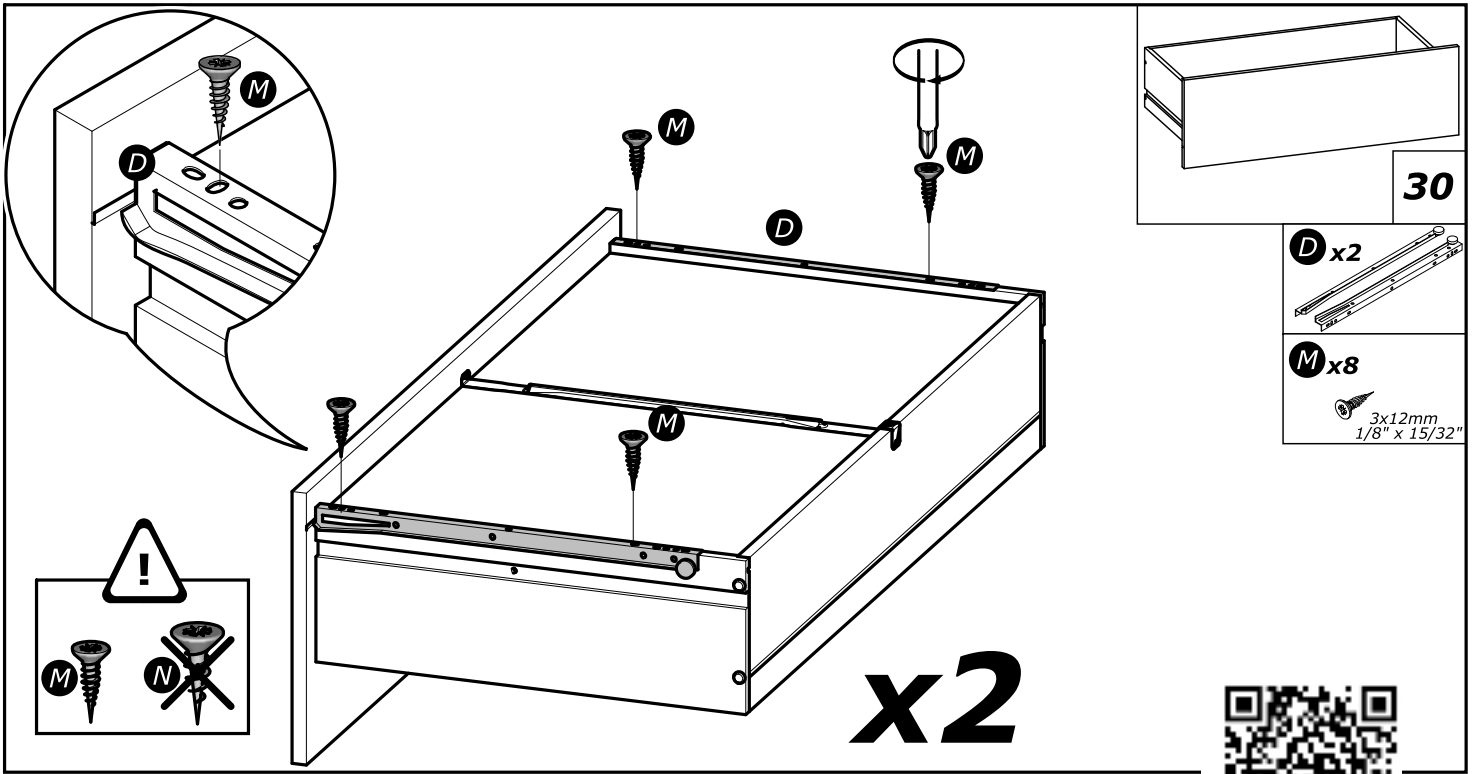
x2

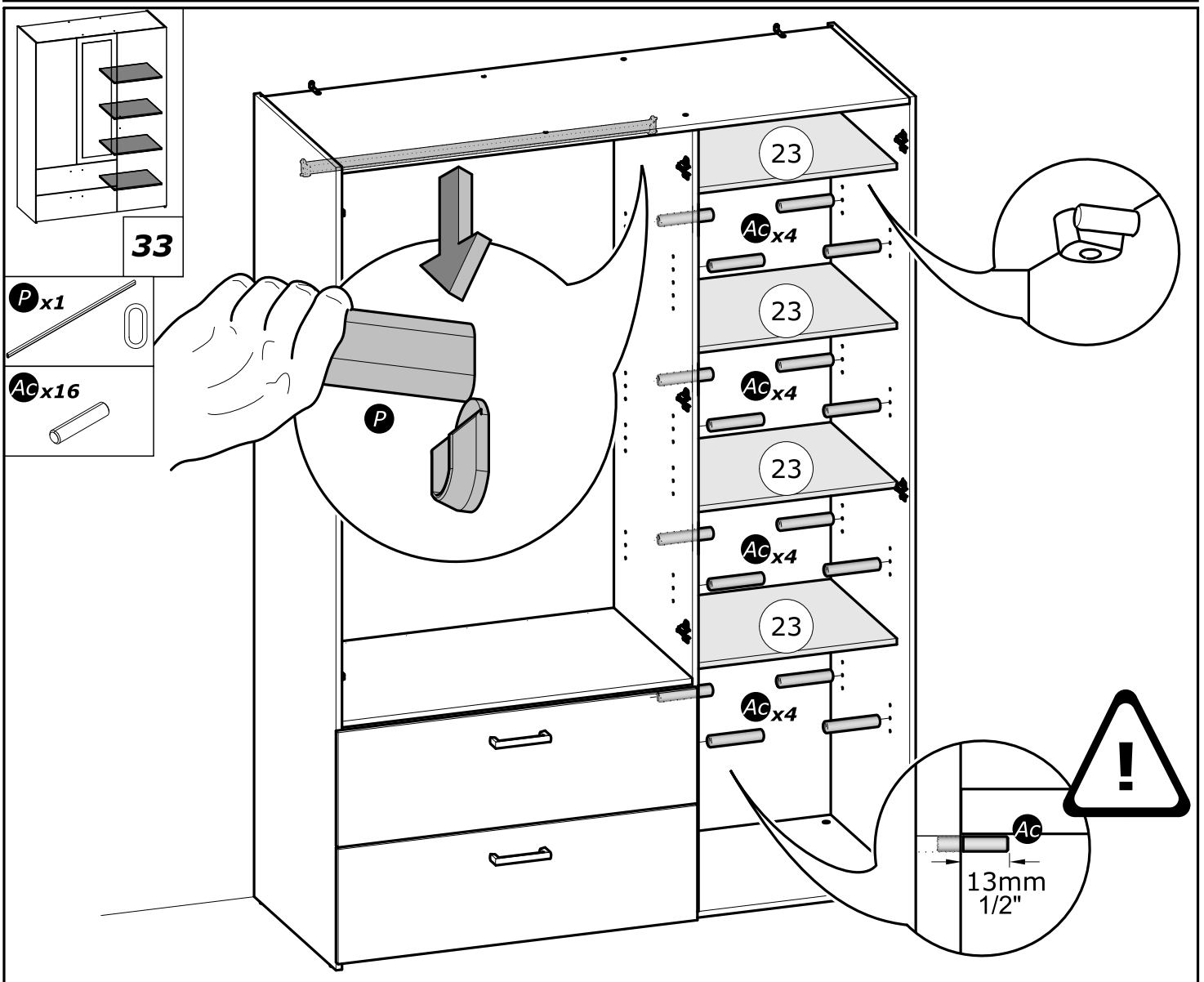
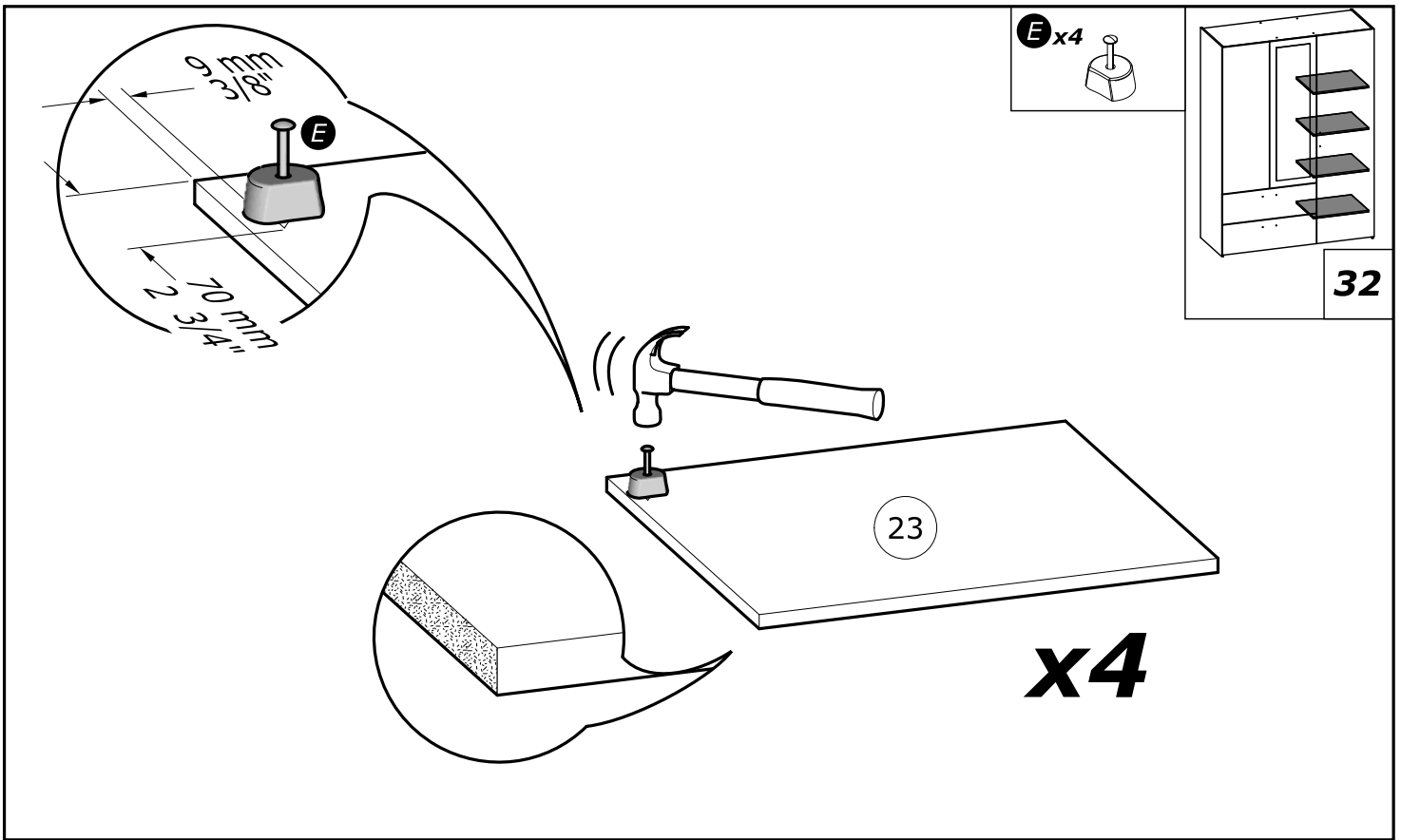


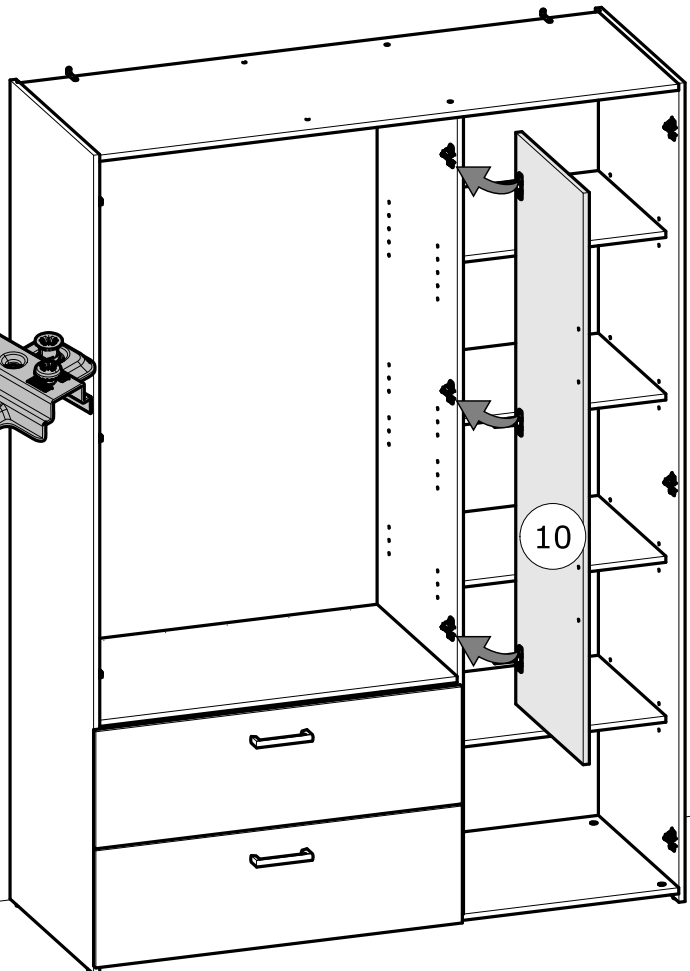
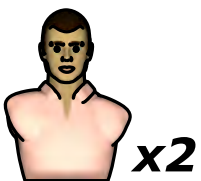
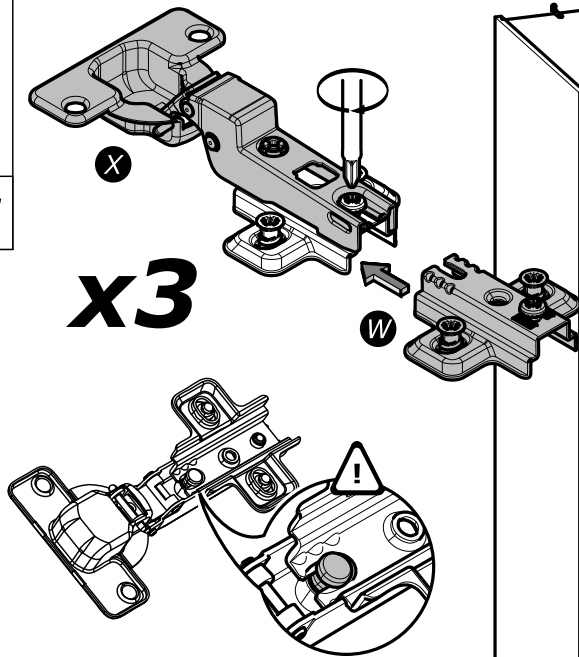
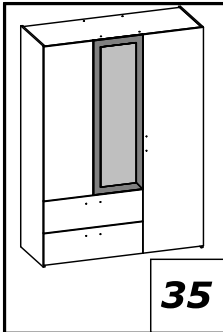
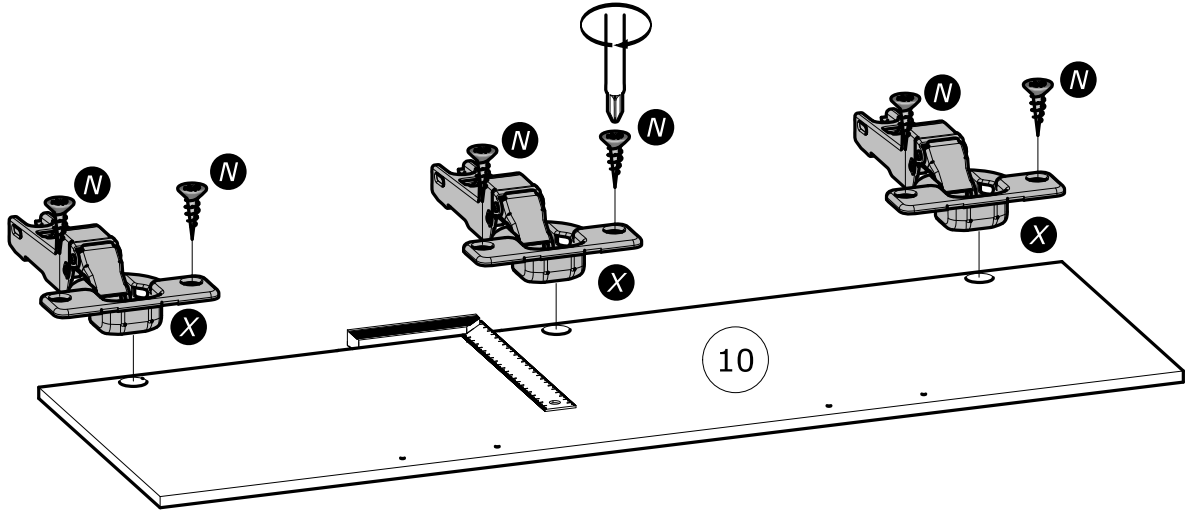
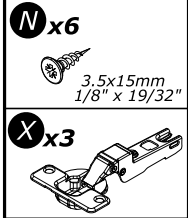
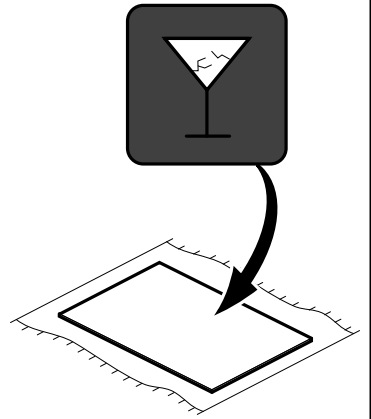
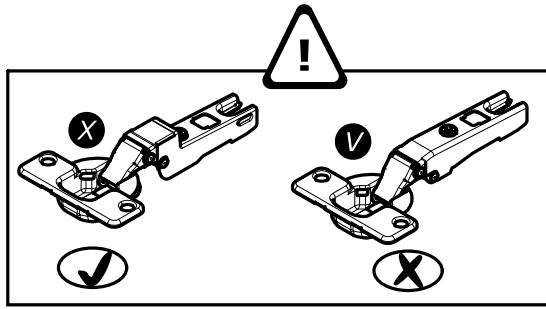
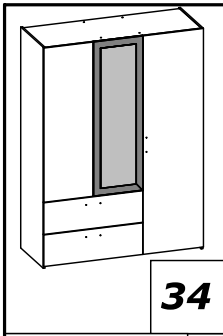
x2

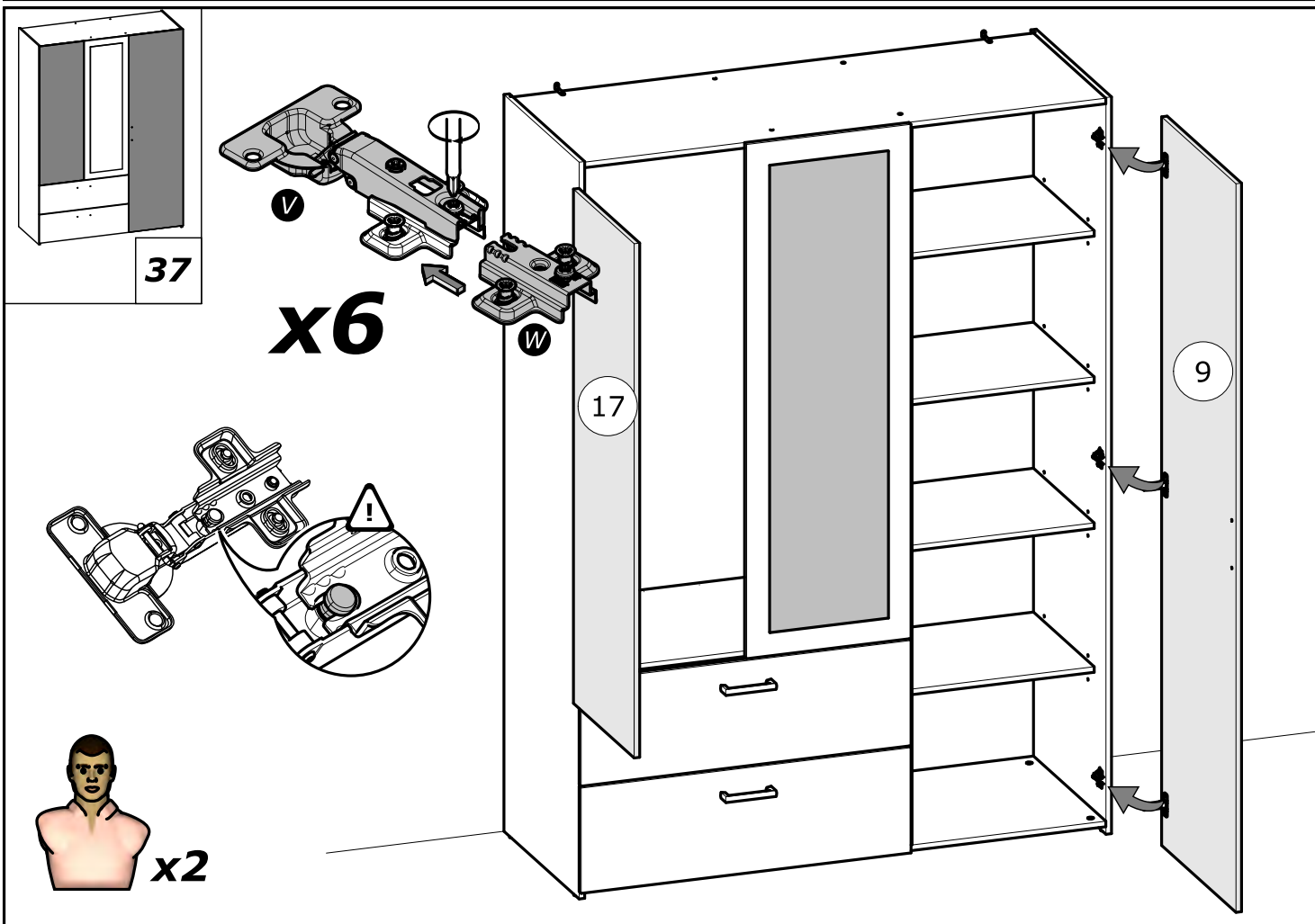
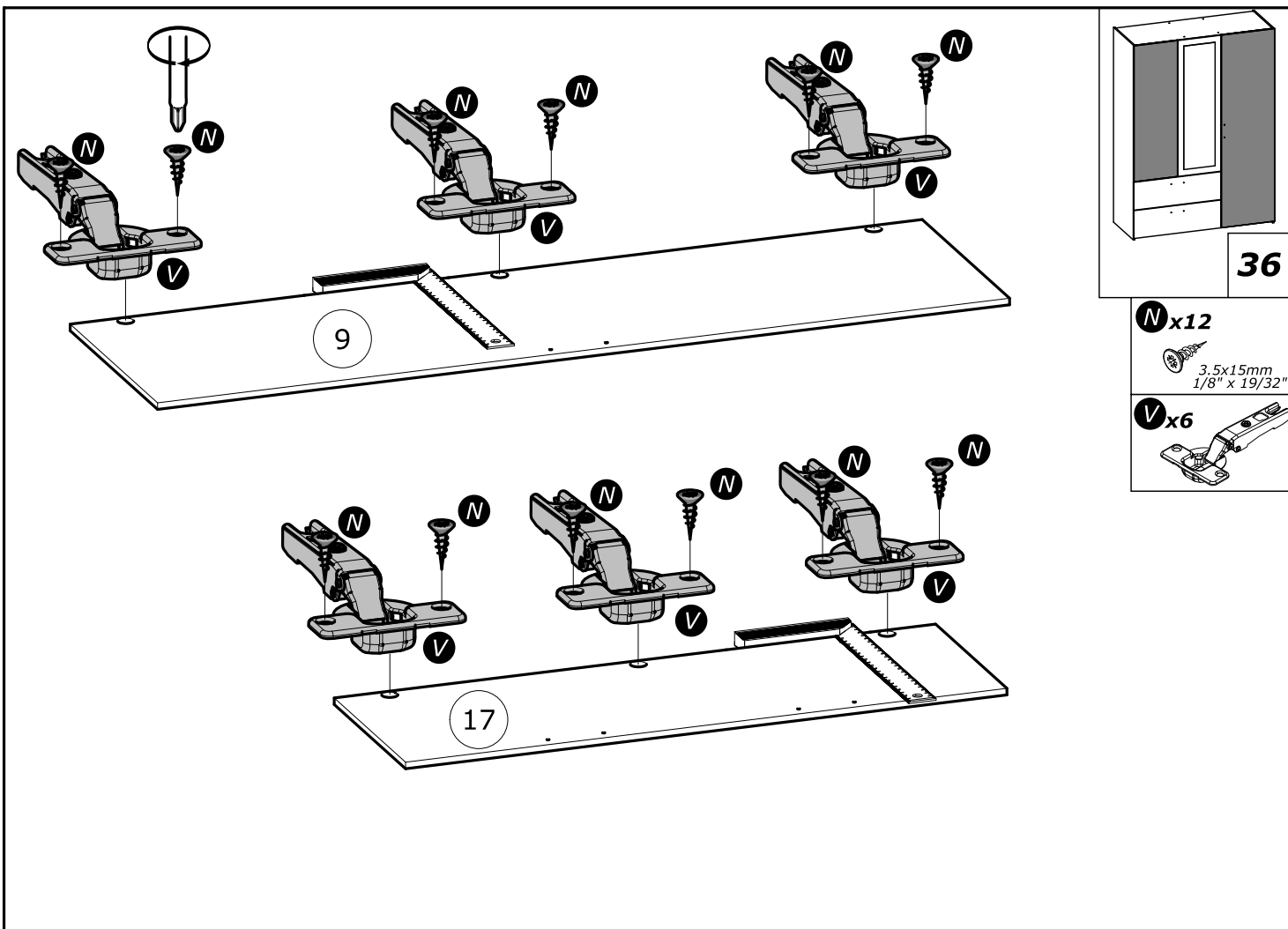


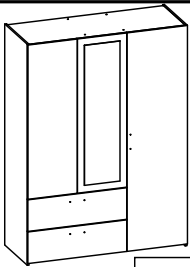












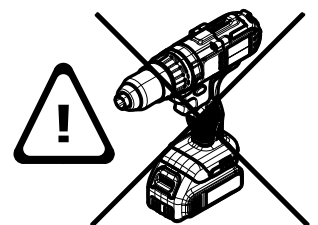
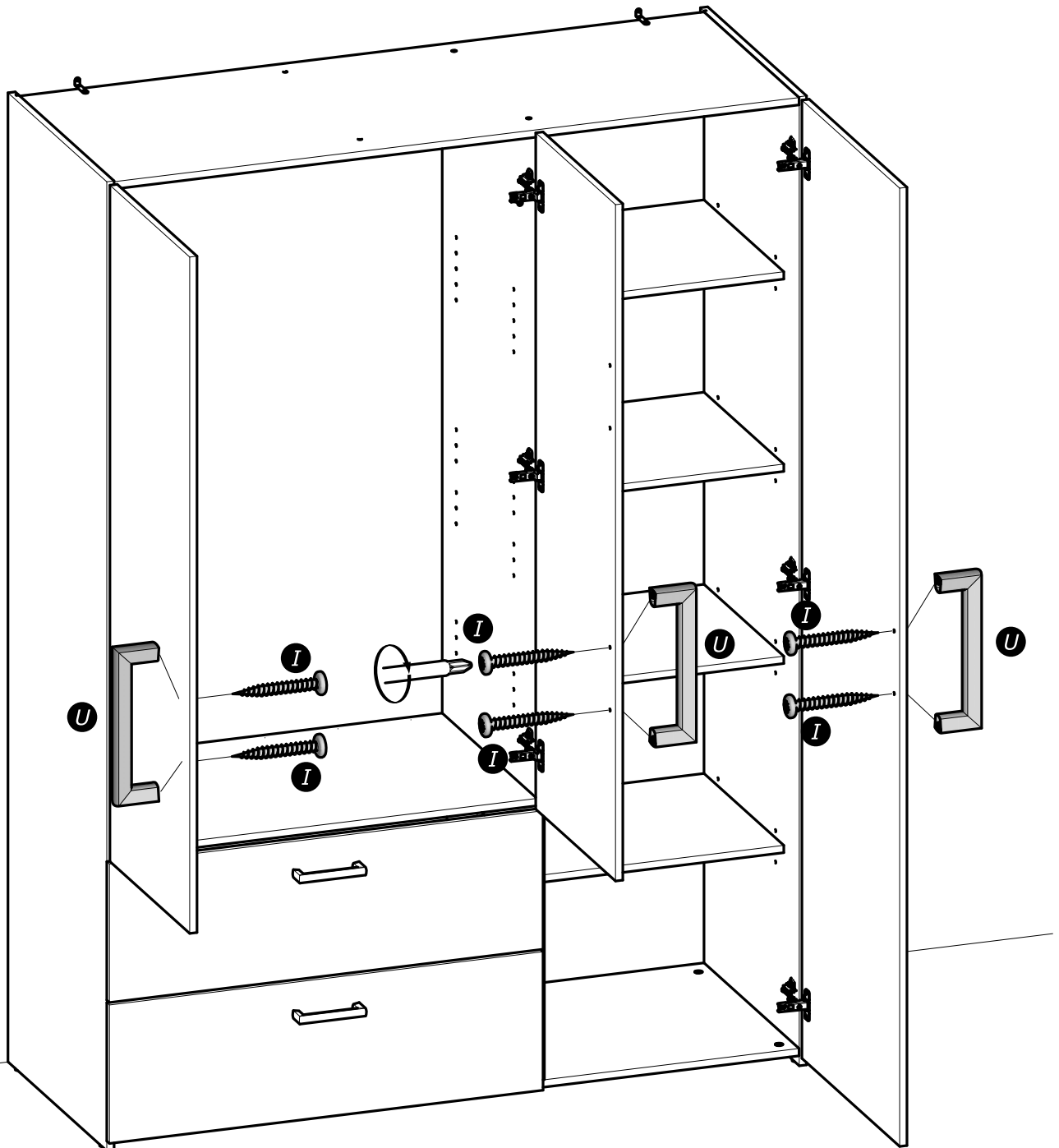
38

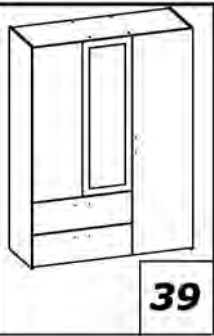
I x6
4x30mm
5/32" x 1 3/16"

U x3

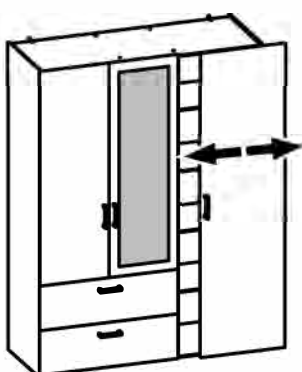
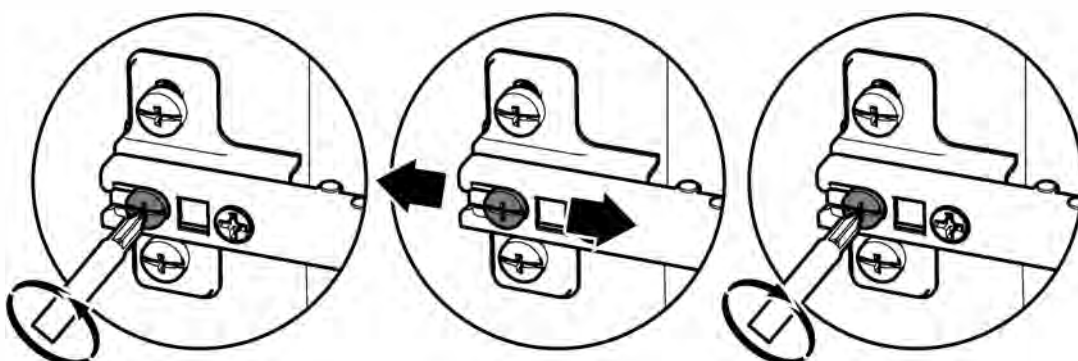
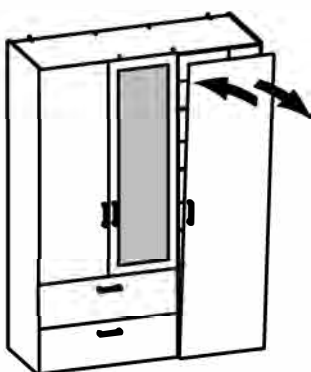
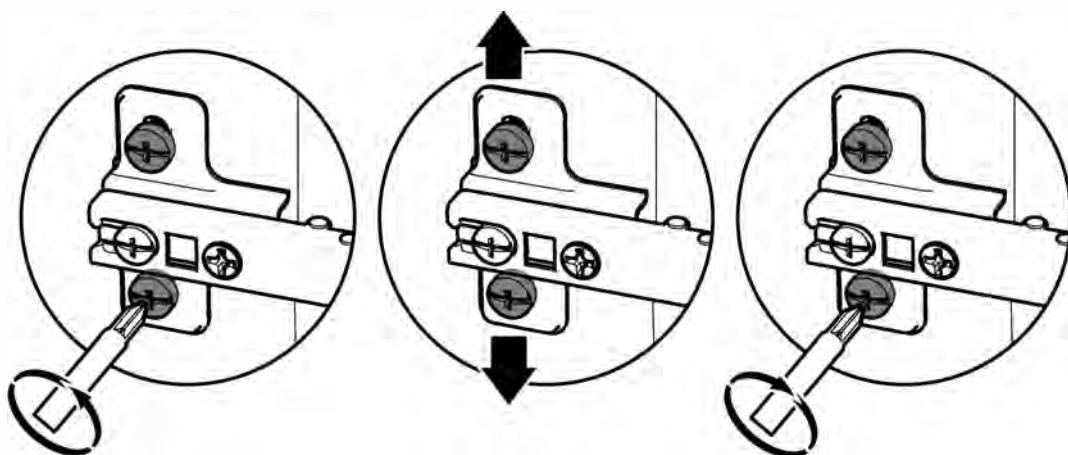
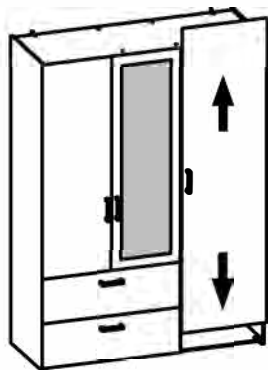


www.Demeyere.fr





www.Demeyere.fr



Tříděte odpad