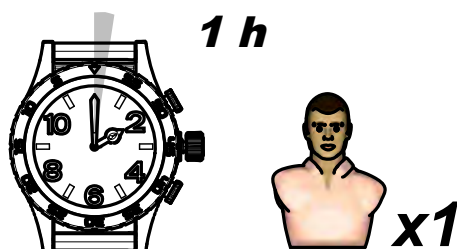
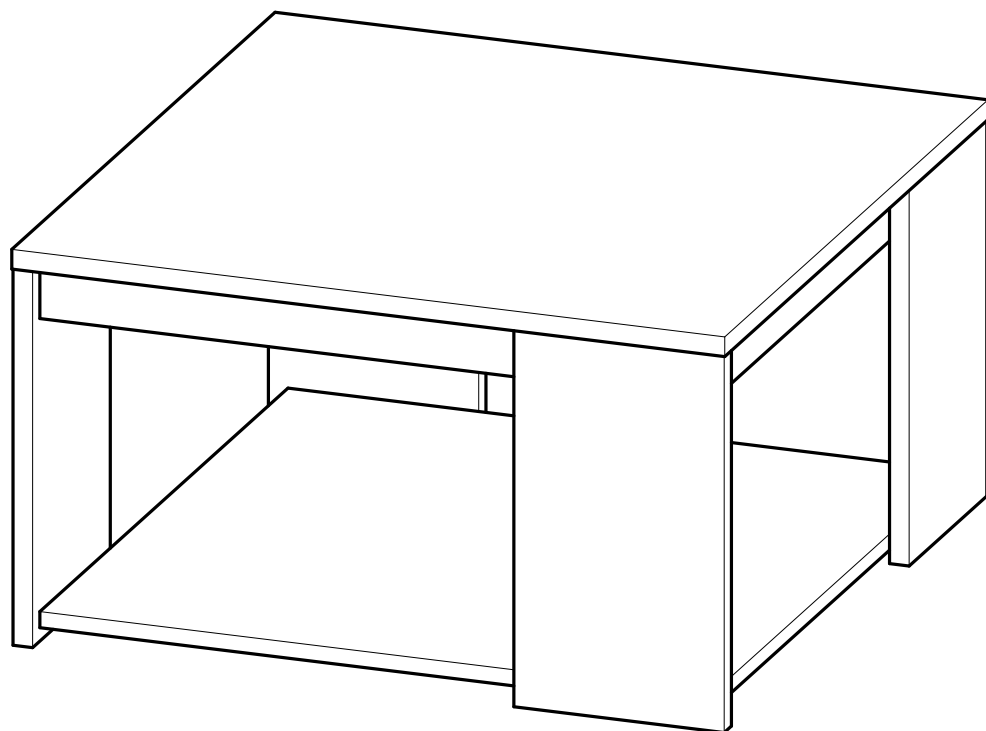
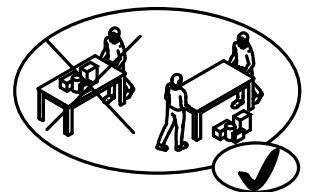
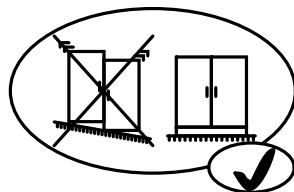
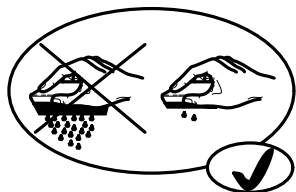
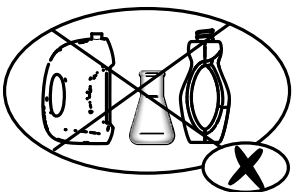
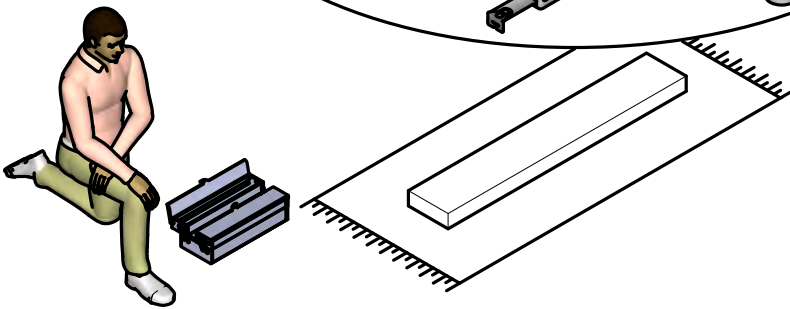
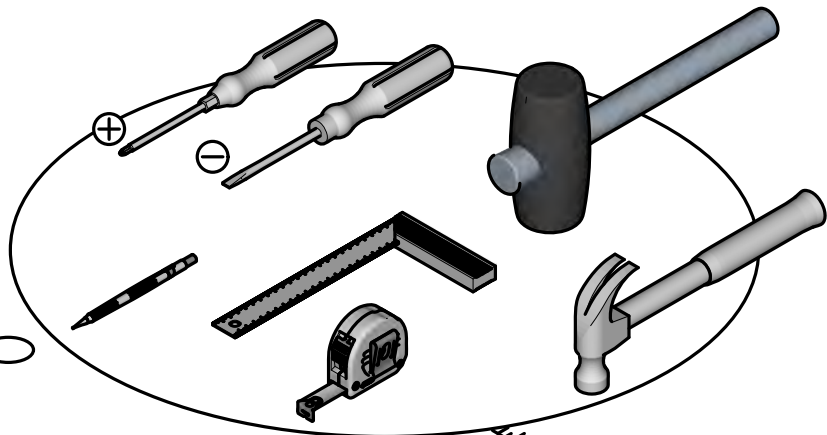
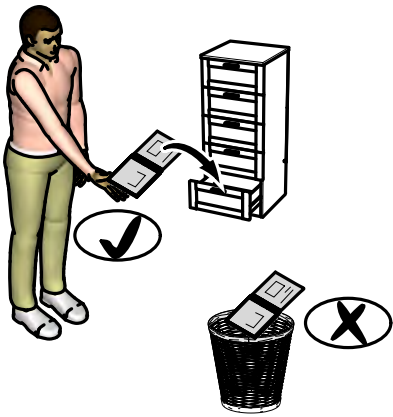


- CZ** NÁVOD K MONTÁŽI
- EN** ASSEMBLY INSTRUCTIONS
- DE** MONTAGEANLEITUNG
- ES** INSTRUCCIONES DE MONTAJE
- NL** MONTAGEVOORSCHRIFT
- IT** ISTRUZIONI DI MONTAGGIO
- PT** INSTRUÇÕES DE MONTAGEM
- PL** INSTRUKCJA MONTAŻU
- CR** NAPUTCI ZA MONTAŽU







H x12

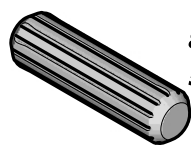


I x12



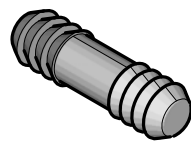
$\varnothing 15\text{mm}$
 $\varnothing 19/32''$

C x8



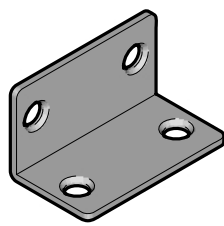
$8 \times 30\text{mm}$
 $5/16'' \times 1 \ 3/16''$

D x8



$8.3 \times 29\text{mm}$
 $5/16'' \times 1 \ 1/8''$

E x8

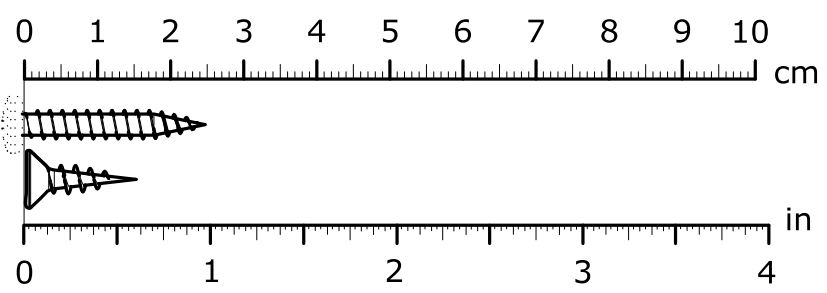
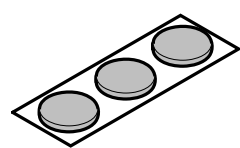


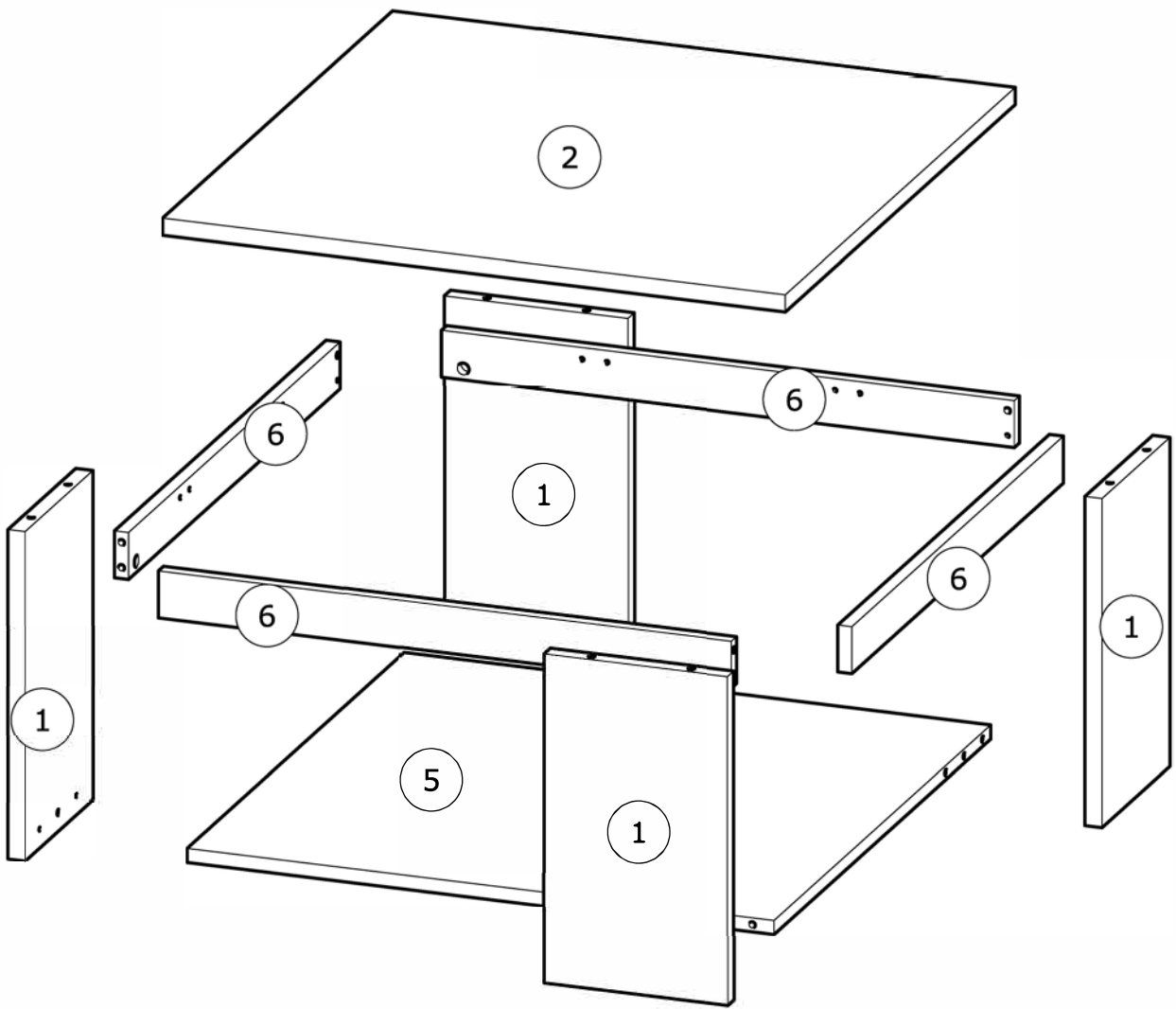
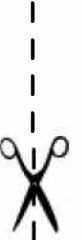
F x32



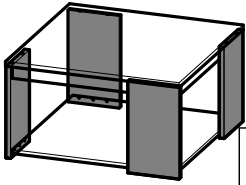
$6.3 \times 13\text{mm}$
 $1/4'' \times 1/2''$

G x3



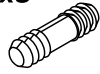


| č. | rozměr (mm) | | | rozměr (palce) | | | ks |
|----|-------------|---|-----|----------------|---|----------|----|
| | | x | | | x | | |
| 1 | 420 | x | 236 | 16 9/16 | x | 9 5/16 | 4 |
| 2 | 800 | x | 800 | 31 8/16 | x | 31 8/16 | 1 |
| 5 | 754 | x | 754 | 29 11/16 | x | 29 11/16 | 1 |
| 6 | 736 | x | 60 | 29 | x | 2 6/16 | 4 |

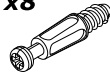


1

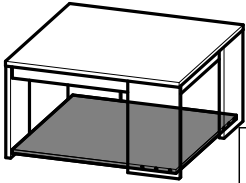
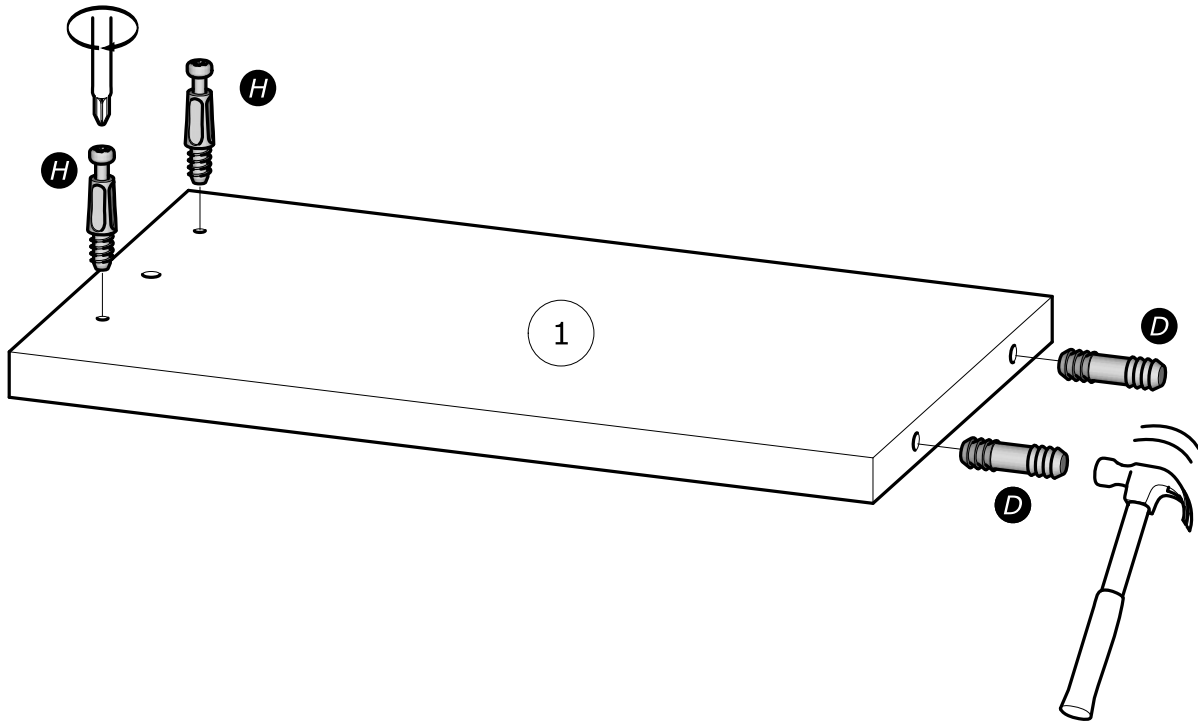
D x8



H x8

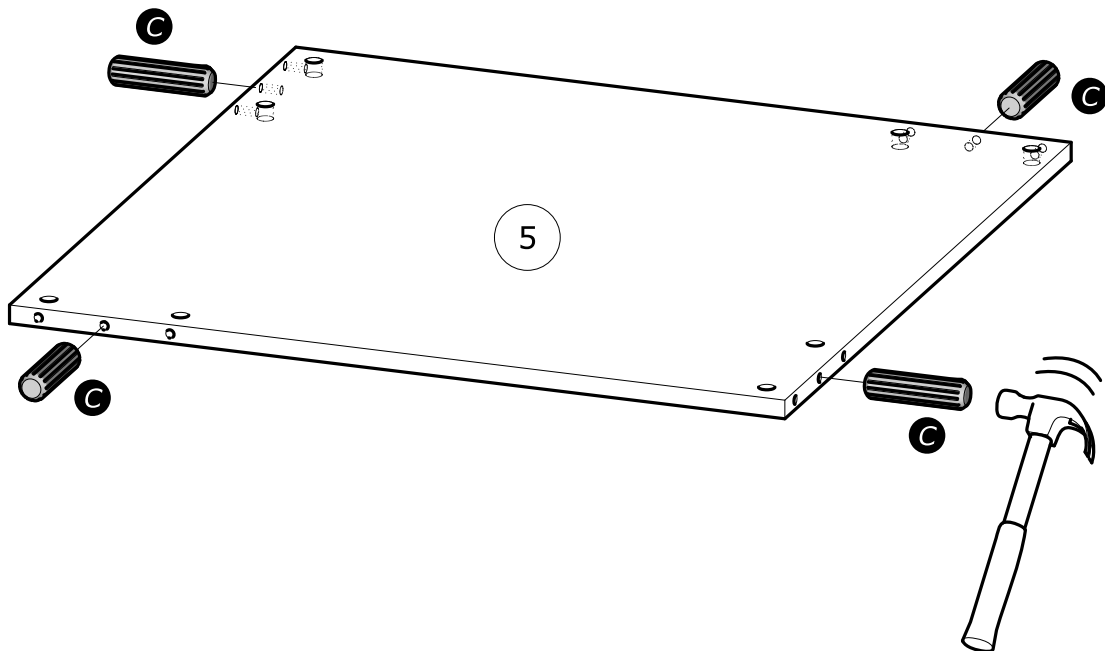
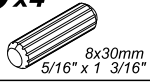


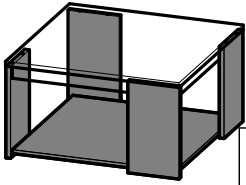
x4



2

C x4



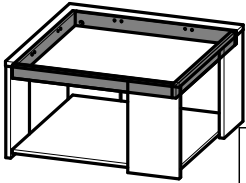
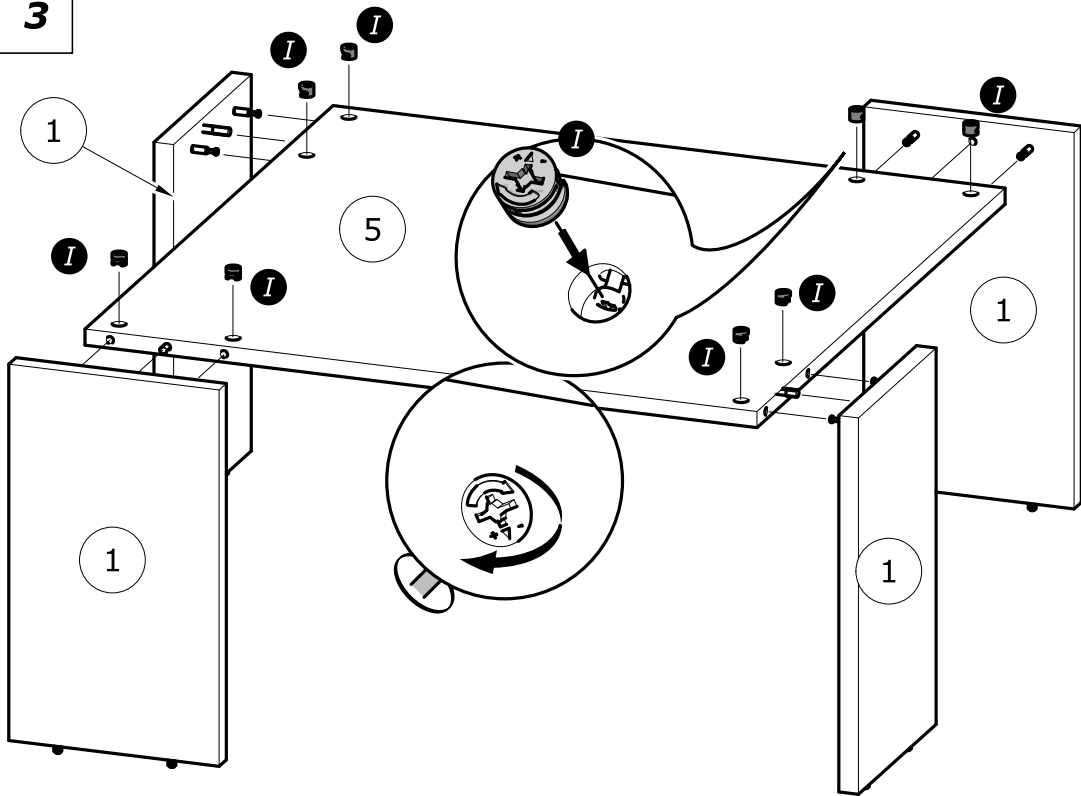


3

I x8

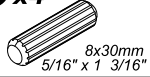


Ø15mm
Ø19/32"



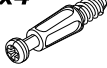
4

C x4

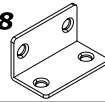


8x30mm
5/16" x 1 3/16"

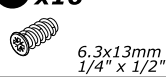
H x4



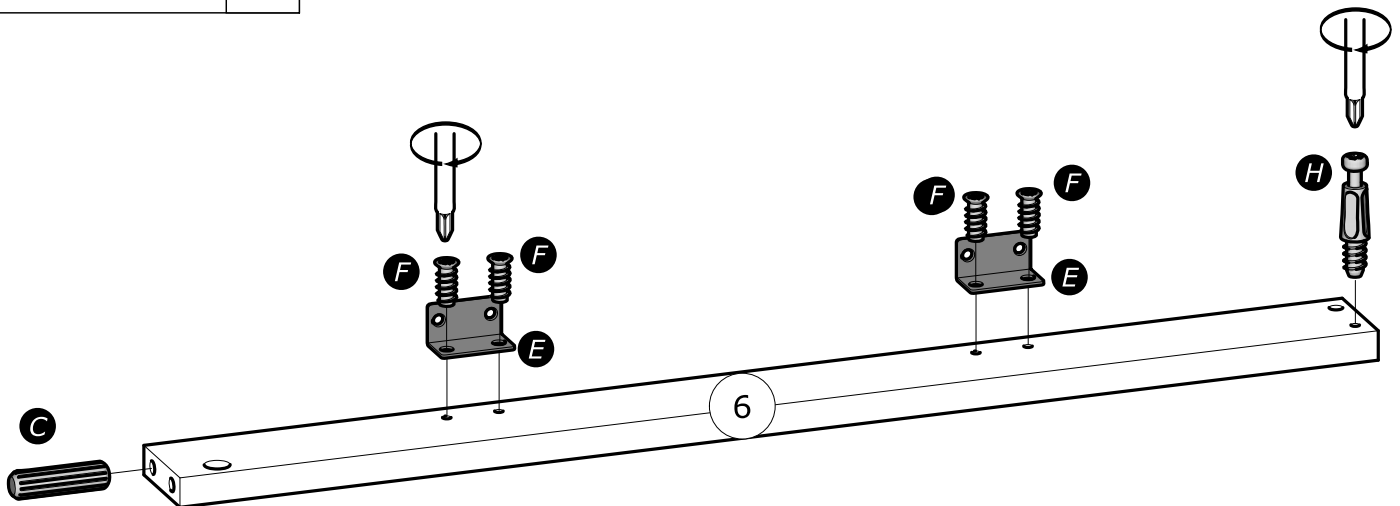
E x8



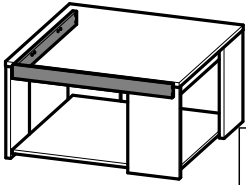
F x16



6.3x13mm
1/4" x 1/2"



x4

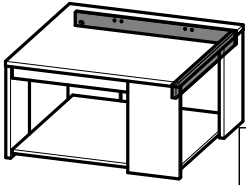
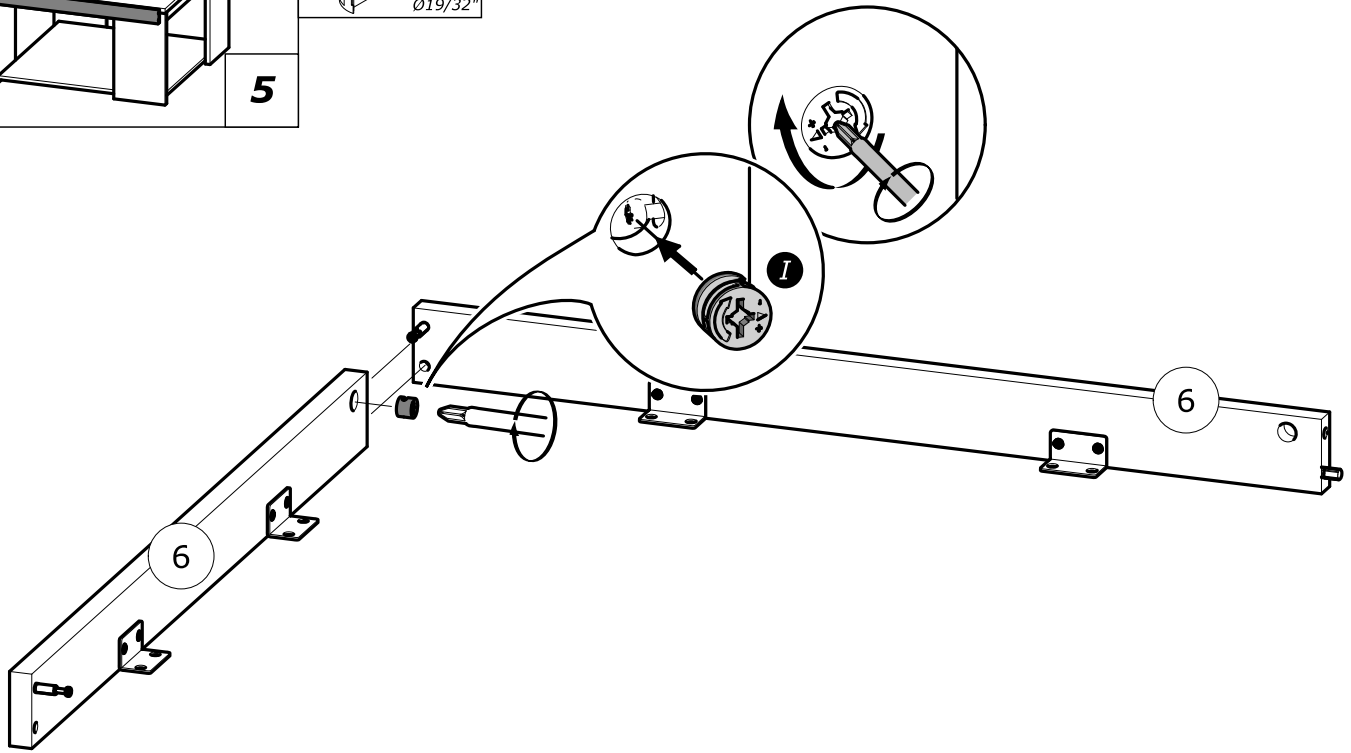


5

I x1



Ø15mm
Ø19/32"

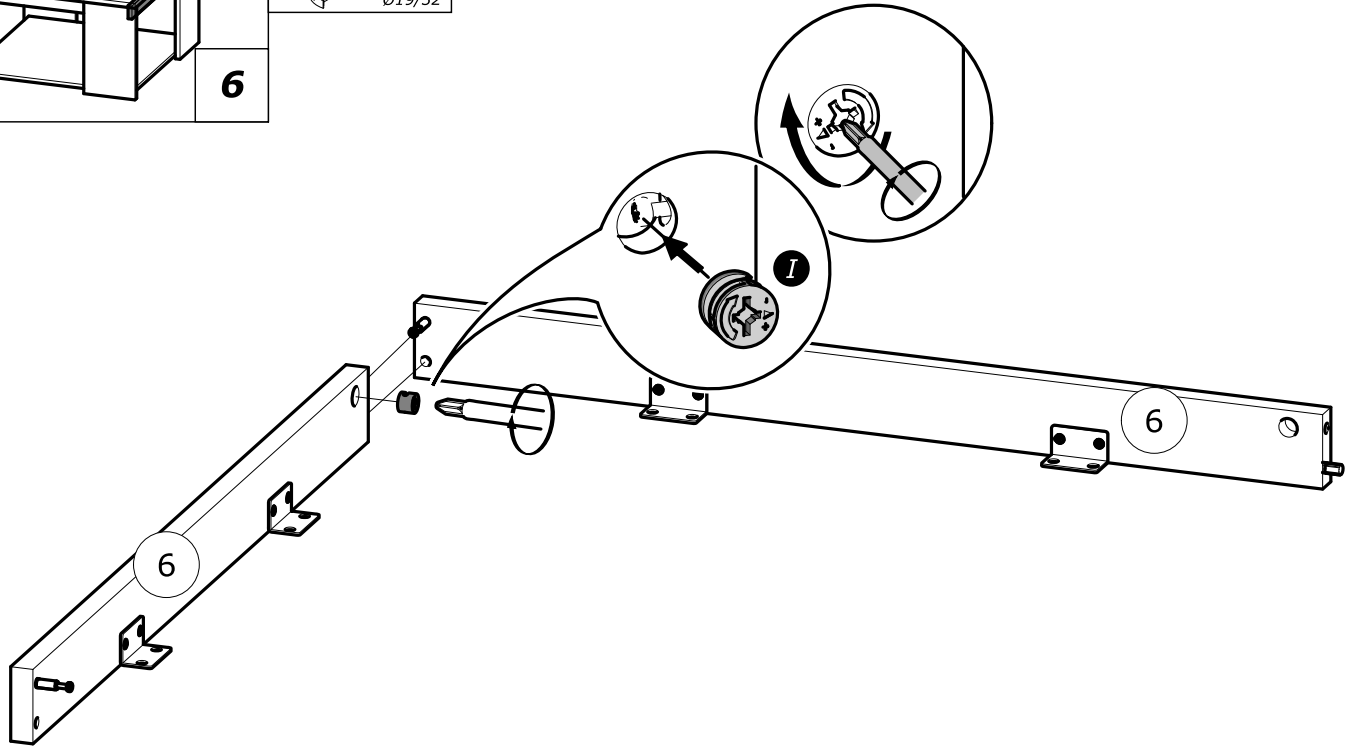


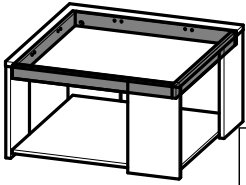
6

I x1



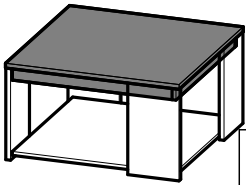
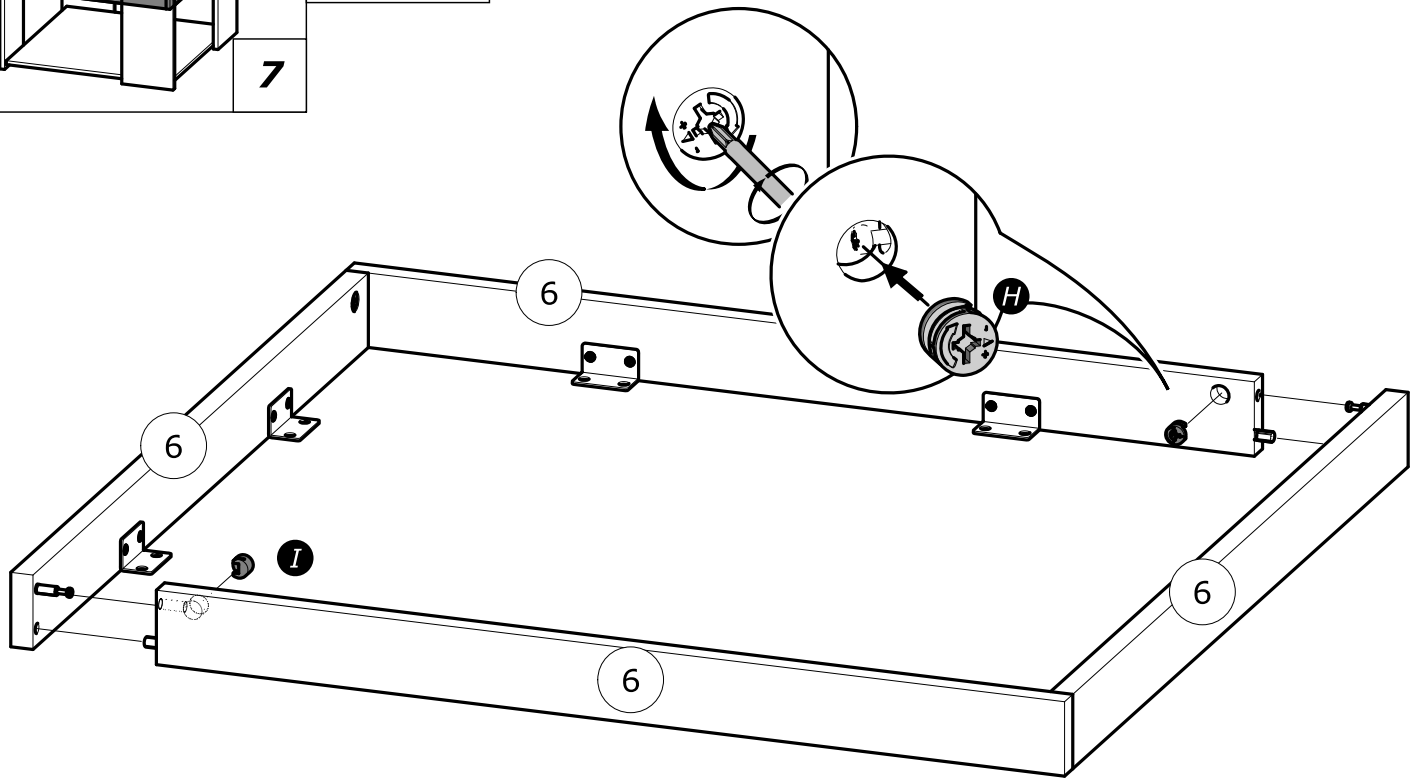
Ø15mm
Ø19/32"





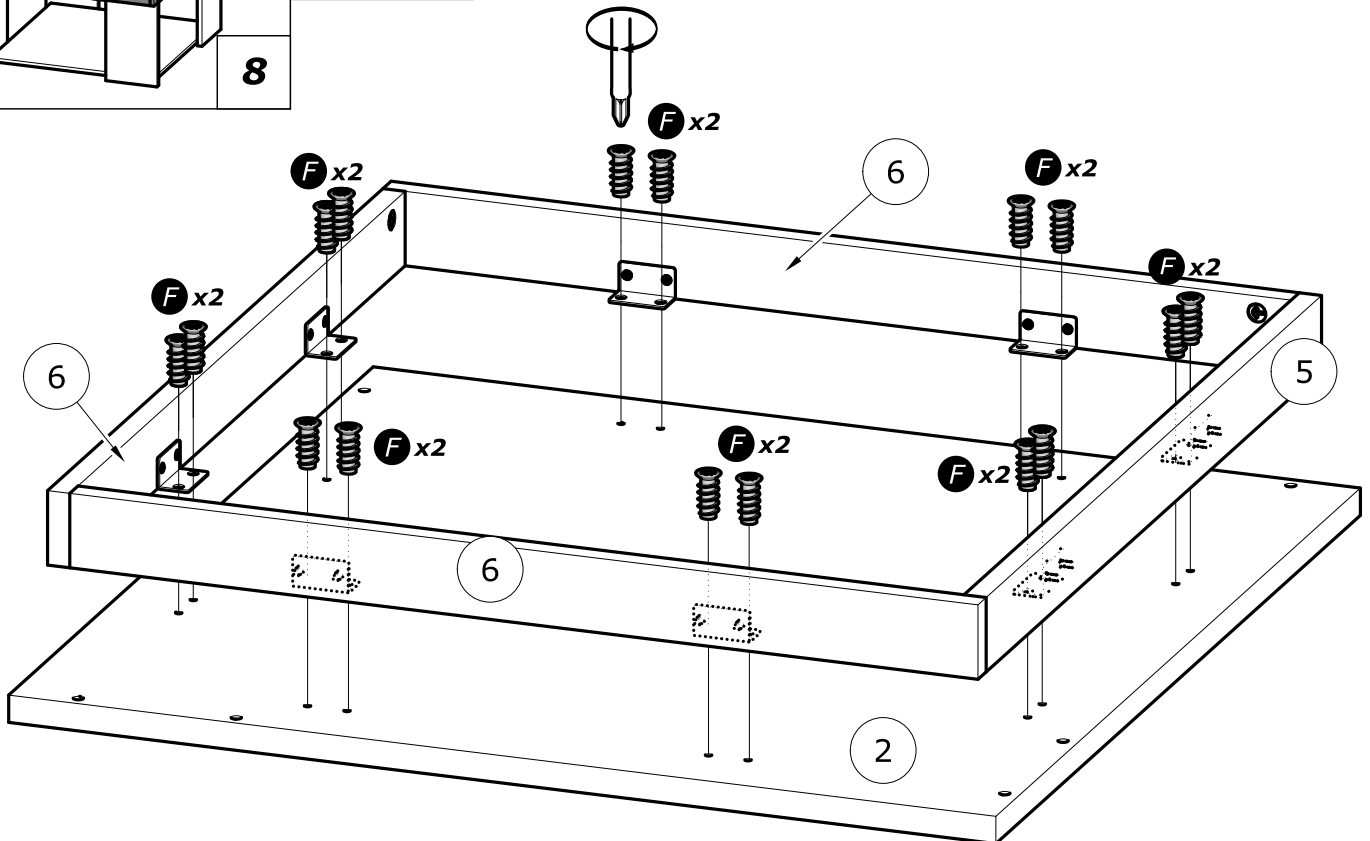
7

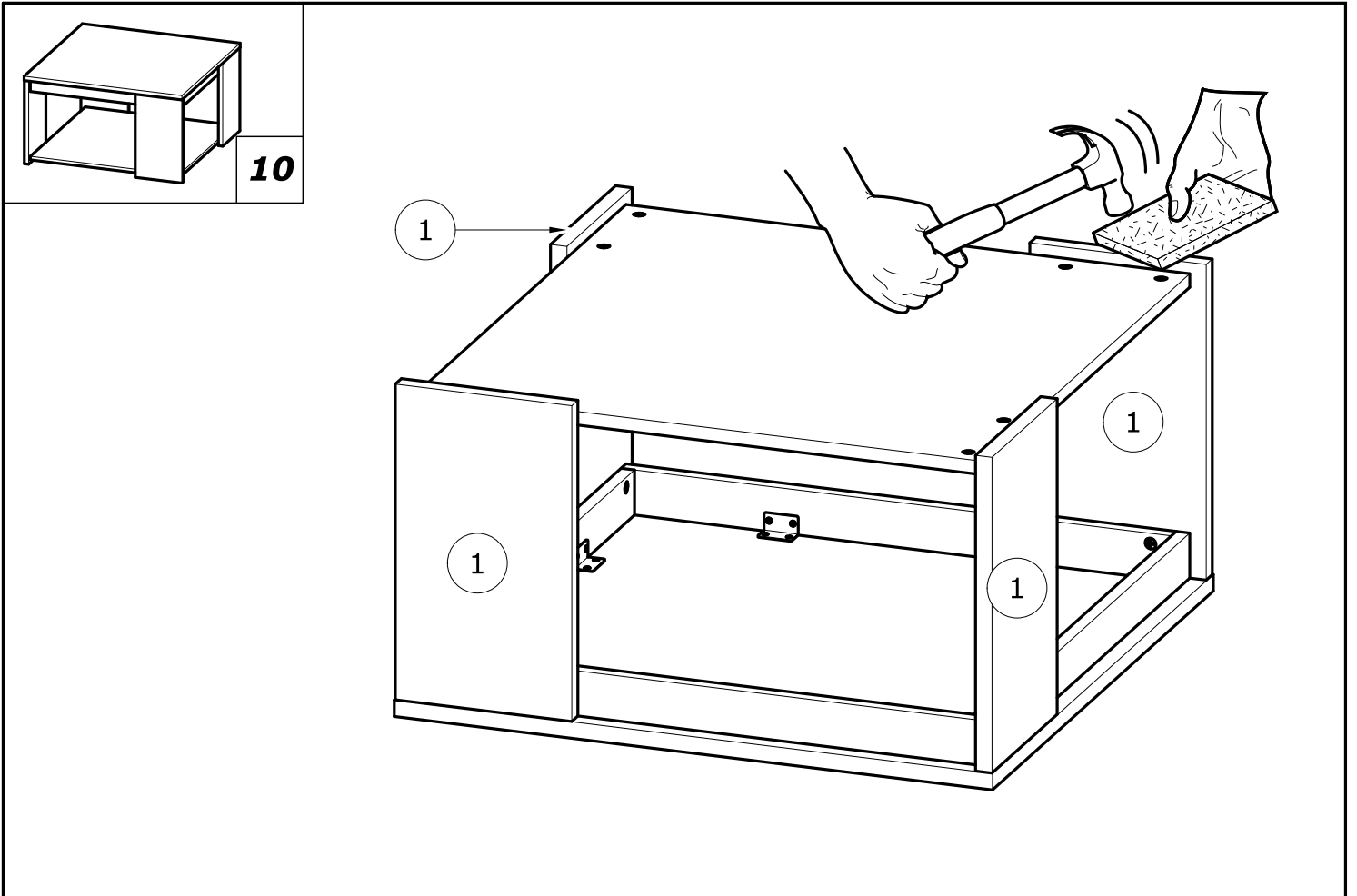
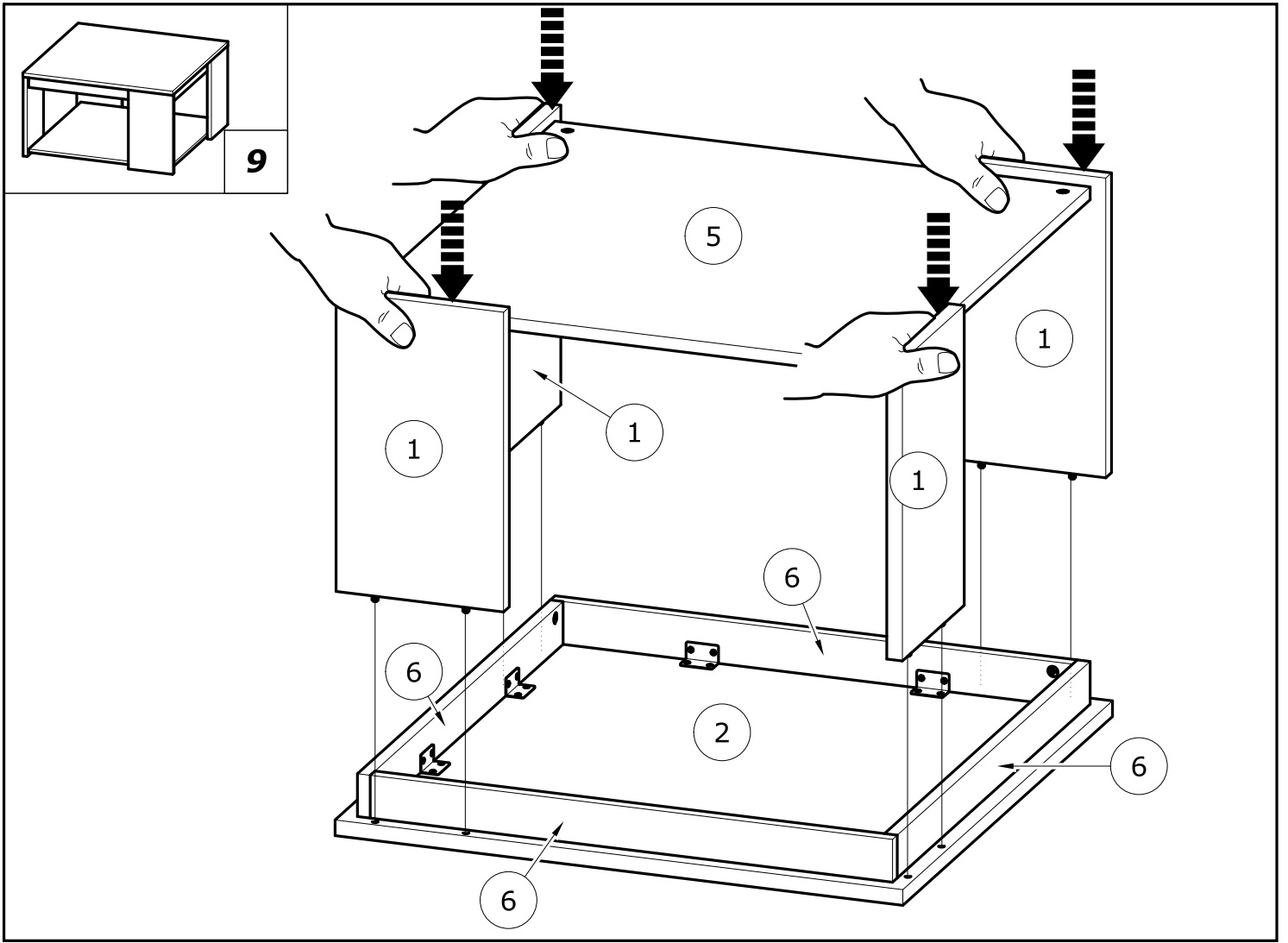
I x2
Ø15mm
Ø19/32"

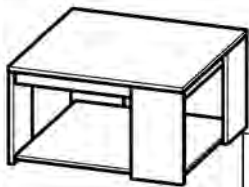


8

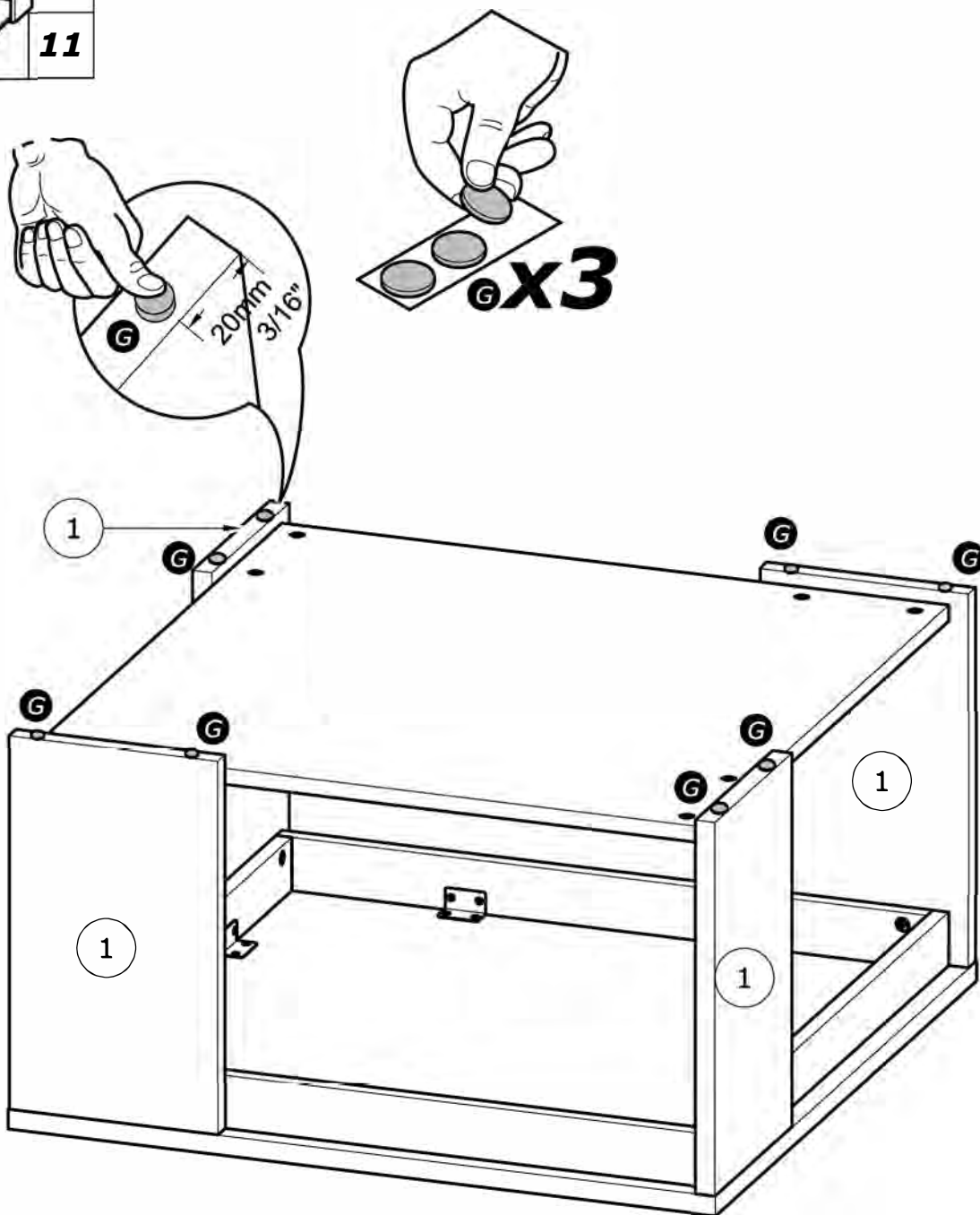
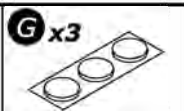
F x16
6.3x13mm
1/4" x 1/2"







11



Panely na bázi dřeva (dřevotřískové desky, dřevovláknité desky, překližka atd.), ze kterých je nábytek zhotoven, mohou do vnitřního ovzduší emitovat znečišťující látky. Proto se doporučuje po instalaci nábytku místnost často větrat, a to nejméně po čtyři týdny, pro snížení expozice znečišťujících látek emitovaných panely.



Tříděte odpad