

# NÁVOD K MONTÁŽI

## 4820 | 4821

Před zahájením montáže si pečlivě přečtete následující instrukce

- Při montáži a dotahování matic a šroubů nikdy nepoužívejte elektrické ani aku ruční nářadí.
- Nářadí potřebné k montáži stolu i židlí je součástí dodávky, nepoužívejte tedy žádné nářadí, které není součástí dodávky.
- Čas od času dotáhněte všechny matice a šrouby, abyste se ujistili, že jsou všechny díly bezpečně spojeny.
- Pro čištění a údržbu používejte měkké suché hadříky, případně přípravky, určené pro čištění dřevěného nábytku.
- Pro čištění textilních potahů používejte výhradně přípravky, určené pro čištění čalouněného nábytku.
- Pro čištění nikdy nepoužívejte abrazivní nebo bělicí prostředky.
- Povrch tohoto nábytku neodolává vysokým ani příliš nízkým teplotám.
- Nábytek vždy skladujte či umístěte do prostředí s pokojovou teplotou.
- Nábytek nikdy neumísťujte do blízkosti zdrojů tepla.

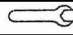



### POZOR

- 1) Odstraňte všechny obalové materiály ze všech dílů a součástí.
- 2) Než zahájíte montáž, zkontrolujte, zda obsah balení odpovídá níže uvedeným seznamům dílů a spojovacího materiálu.
- 3) Všechny dřevěné díly pokládejte jen na čistý, rovný a měkký podklad (nejlépe koberec), abyste předešli poškození povrchu dílů.
- 4) Matice a šrouby neutahujte naplno, dokud nejsou sestaveny všechny díly.
- 5) Matice a šrouby neutahujte příliš velkou silou, aby nedošlo k poškození závitů.

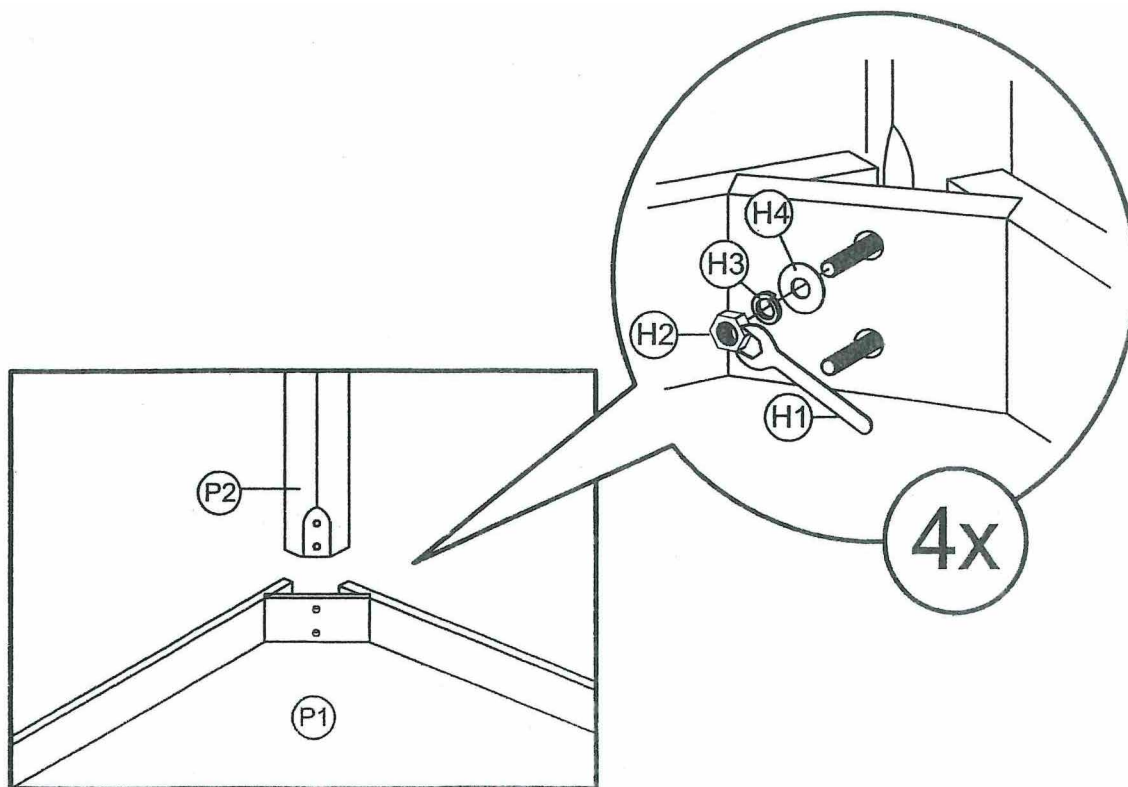
### SEZNAM DÍLŮ (PRO 1 STŮL)

Č.	DÍL	KS
P1	HORNÍ DESKA	1
P2	NOHA	4

### SPOJOVACÍ MATERIÁL (PRO 1 STŮL)

Č.	POPIS	KS
H1	KLÍČ 	1
H2	ŠESTIHRANNÁ MATICE 	8
H3	PÉROVÁ PODLOŽKA 	8
H4	PLOCHÁ PODLOŽKA 	8

### KROK 1



### UPOZORNĚNÍ

- Pro zamezení rizika udušení dětí a domácích zvířat neprodleně zlikvidujte všechny plastové sáčky a obalový materiál.
- Všechny díly a spojovací materiál držte mimo dosah dětí.

# NÁVOD K MONTÁŽI

## 4820 | 4821

Před zahájením montáže si pečlivě přečtete následující instrukce

Odstraňte všechny obalové materiály ze všech dílů a součástí. Než zahájíte montáž, zkontrolujte, zda obsah balení odpovídá níže uvedeným seznamům dílů a spojovacího materiálu. Všechny dřevěné díly pokládejte jen na čistý, rovný a měkký podklad (nejlépe koberec), abyste předešli poškození povrchu dílů.

UPOZORNĚNÍ: 1) MATICE A ŠROUBY NEUTAHUJTE NAPLNO, DOKUD NEJSOU SESTAVENY VŠECHNY DÍLY.  
2) NEUTAHUJTE MATICE A ŠROUBY PŘÍLIŠ VELKOU SILOU, ABY NEDOŠLO K POŠKOZENÍ ZÁVITŮ.  
3) VŠECHNY DÍLY A SPOJOVACÍ MATERIÁL DRŽTE MIMO DOSAH DĚTÍ.

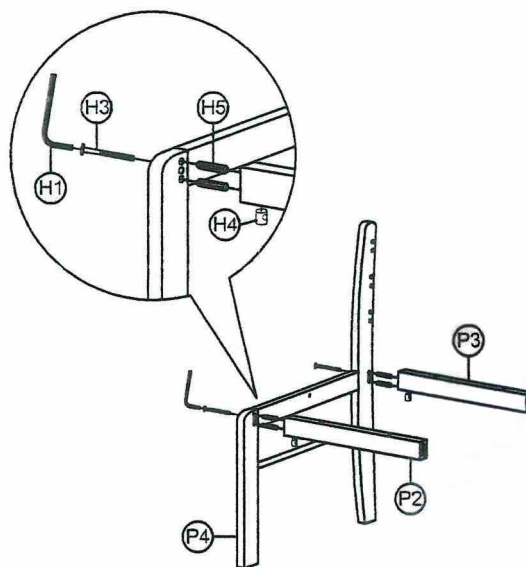
### SEZNAM DÍLŮ (PRO 2 ŽIDLE)

Č.	DÍL	KS
P1	PŘÍČKA OPĚRKY ZAD	6
P2	PŘEDNÍ PŘÍČKA	2
P3	ZADNÍ PŘÍČKA	2
P4	PRAVÁ BOČNÍ KONSTRUKCE	2
P5	LEVÁ BOČNÍ KONSTRUKCE	2
P6	POSTROVANÝ SEDÁK	2

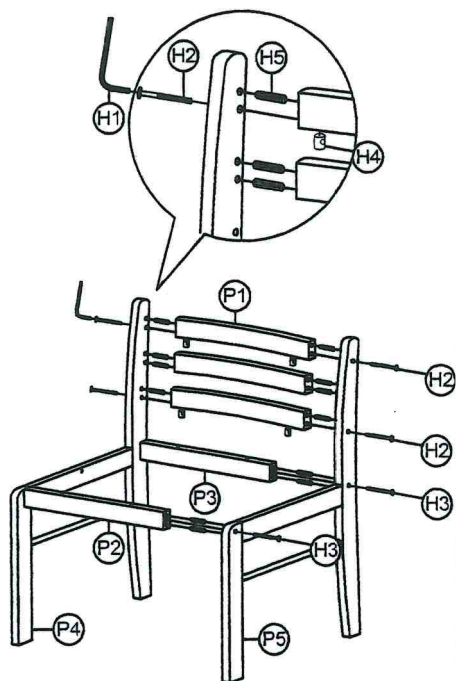
### SPOJOVACÍ MATERIÁL (PRO 2 ŽIDLE)

Č.	POPIS	KS
H1	IMBUS	1
H2	ŠROUB M6 × 45 JBCB	8
H3	ŠROUB M6 × 50 JBCB	8
H4	VÁLEČKOVÁ MATICE	16
H5	DŘEVĚNÝ KOLÍK	32
H6	VRUT DO DŘEVA	8

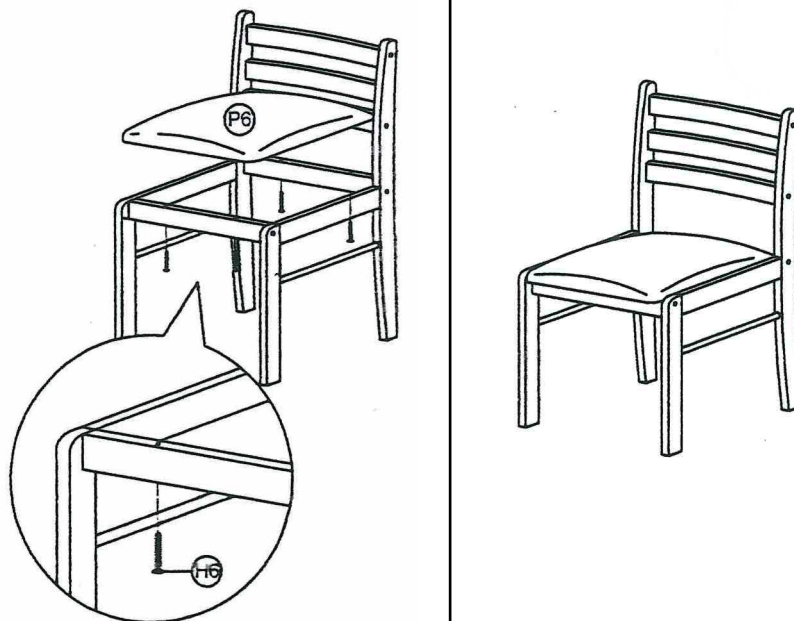
### KROK 1



### KROK 2



### KROK 3



### PÉČE A ÚDRŽBA

- BEZPEČNOST** - Pro zamezení rizika udušení dětí a domácích zvířat neprodleně zlikvidujte všechny plastové sáčky a obalový materiál.
- ČISTĚNÍ** - Čistěte měkkými hadříky a jemnými čisticími prostředky. Nepoužívejte bělicí nebo abrazivní prostředky.
- ÚDRŽBA** - Čas od času dotáhněte všechny matice a šrouby, abyste se ujistili, že jsou všechny díly bezpečně spojeny.