

NÁVOD K MONTÁŽI

4822 | 4823

Před zahájením montáže si pečlivě přečtete následující instrukce

- Při montáži a dotahování matic a šroubů nikdy nepoužívejte elektrické ani aku ruční nářadí.
- Nářadí potřebné k montáži stolu i židlí je součástí dodávky, nepoužívejte tedy žádné nářadí, které není součástí dodávky.
- Čas od času dotáhněte všechny matice a šrouby, abyste se ujistili, že jsou všechny díly bezpečně spojeny.
- Pro čištění a údržbu používejte měkké suché hadříky, případně přípravky, určené pro čištění dřevěného nábytku.
- Pro čištění textilních potahů používejte výhradně přípravky, určené pro čištění čalouněného nábytku.
- Pro čištění nikdy nepoužívejte abrazivní nebo bělicí prostředky.
- Povrch tohoto nábytku neodolává vysokým ani příliš nízkým teplotám.
- Nábytek vždy skladujte či umístěte do prostředí s pokojovou teplotou.
- Nábytek nikdy neumísťujte do blízkosti zdrojů tepla.

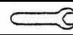



POZOR

- 1) Odstraňte všechny obalové materiály ze všech dílů a součástí.
- 2) Než zahájíte montáž, zkontrolujte, zda obsah balení odpovídá níže uvedeným seznamům dílů a spojovacího materiálu.
- 3) Všechny dřevěné díly pokládejte jen na čistý, rovný a měkký podklad (nejlépe koberec), abyste předešli poškození povrchu dílů.
- 4) Matice a šrouby neutahujte naplno, dokud nejsou sestaveny všechny díly.
- 5) Matice a šrouby neutahujte příliš velkou silou, aby nedošlo k poškození závitů.

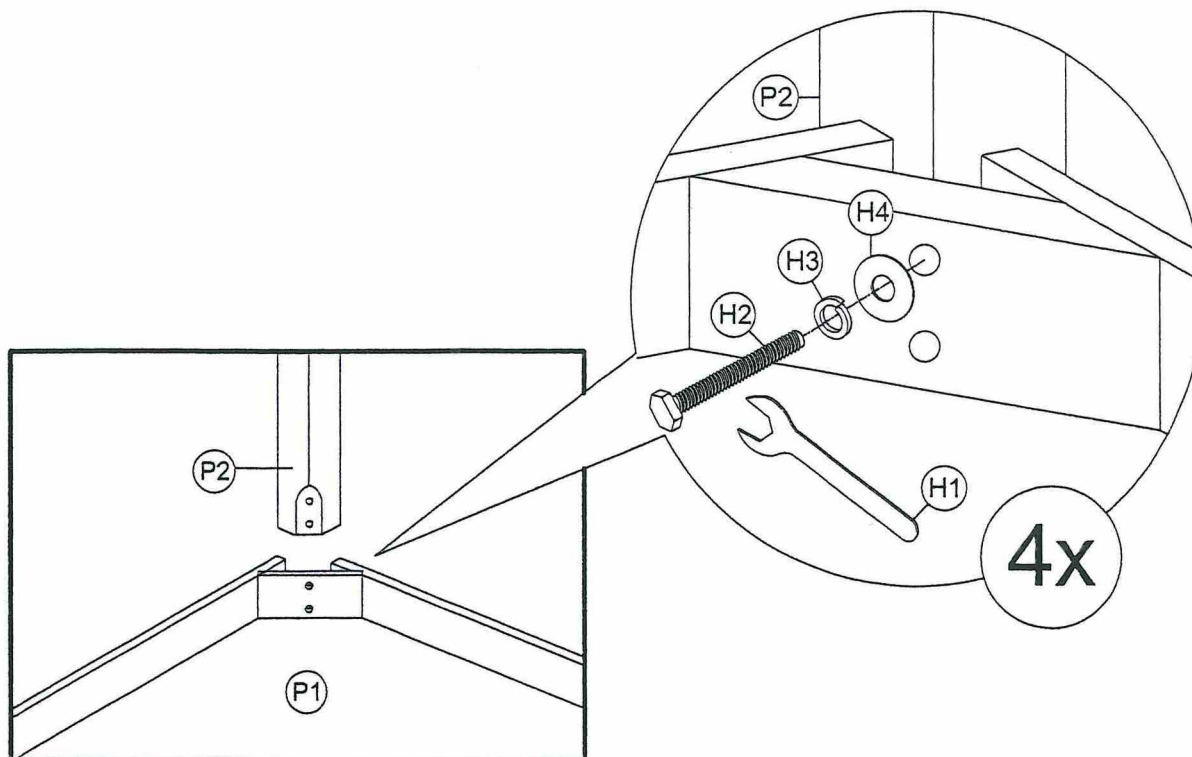
SEZNAM DÍLŮ (PRO 1 STŮL)

| Č. | DÍL | KS |
|----|-------------|----|
| P1 | HORNÍ DESKA | 1 |
| P2 | NOHA | 4 |

SPOJOVACÍ MATERIÁL (PRO 1 STŮL)

| Č. | POPIS | KS |
|----|---|----|
| H1 | KLÍČ  | 1 |
| H2 | ŠESTIHRANNÝ ŠROUB  | 8 |
| H3 | PÉROVÁ PODLOŽKA  | 8 |
| H4 | PLOCHÁ PODLOŽKA  | 8 |

KROK 1



UPOZORNĚNÍ

- Pro zamezení rizika udušení dětí a domácích zvířat neprodleně zlikvidujte všechny plastové sáčky a obalový materiál.
- Všechny díly a spojovací materiál držte mimo dosah dětí.

NÁVOD K MONTÁŽI

4822 | 4823

Před zahájením montáže si pečlivě přečtete následující instrukce

- Při montáži a dotahování matic a šroubů nikdy nepoužívejte elektrické ani aku ruční nářadí.
- Nářadí potřebné k montáži stolu i židlí je součástí dodávky, nepoužívejte tedy žádné nářadí, které není součástí dodávky.
- Čas od času dotáhněte všechny matice a šrouby, abyste se ujistili, že jsou všechny díly bezpečně spojeny.
- Pro čištění a údržbu používejte měkké suché hadříky, případně přípravky, určené pro čištění dřevěného nábytku.
- Pro čištění textilních potahů používejte výhradně přípravky, určené pro čištění čalouněného nábytku.
- Pro čištění nikdy nepoužívejte abrazivní nebo bělicí prostředky.
- Povrch tohoto nábytku neodolává vysokým ani příliš nízkým teplotám.
- Nábytek vždy skladujte či umístěte do prostředí s pokojovou teplotou.
- Nábytek nikdy neumísťujte do blízkosti zdrojů tepla.

POZOR

- 1) Odstraňte všechny obalové materiály ze všech dílů a součástí.
- 2) Než zahájíte montáž, zkontrolujte, zda obsah balení odpovídá níže uvedeným seznamům dílů a spojovacího materiálu.
- 3) Všechny dřevěné díly pokládejte jen na čistý, rovný a měkký podklad (nejlépe koberec), abyste předešli poškození povrchu dílů.
- 4) Matice a šrouby neutahujte naplno, dokud nejsou sestaveny všechny díly.
- 5) Matice a šrouby neutahujte příliš velkou silou, aby nedošlo k poškození závitů.

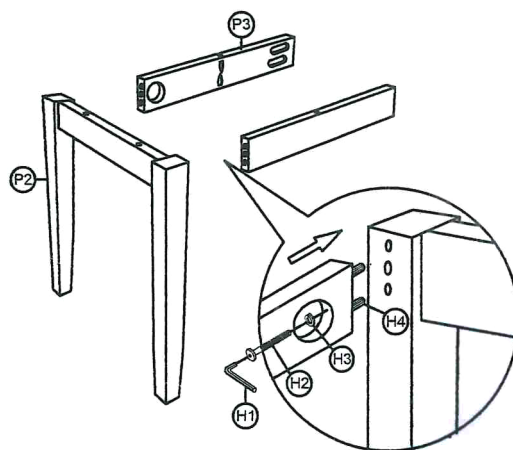
SEZNAM DÍLŮ (PRO 2 ŽIDLE)

| Č. | DÍL | KS |
|----|-------------------|----|
| P1 | ZÁDA ŽIDLE | 2 |
| P2 | PŘEDNÍ NOHY | 2 |
| P3 | BOČNÍ PŘÍČKA | 4 |
| P4 | POLSTROVANÝ SEDÁK | 2 |

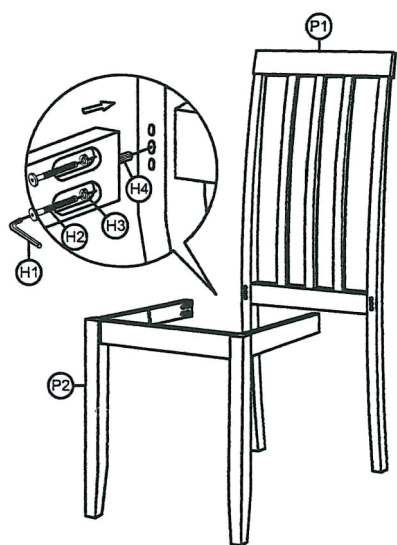
SPOJOVACÍ MATERIÁL (PRO 2 ŽIDLE)

| Č. | POPIS | KS |
|----|--------------------|----|
| H1 | IMBUS | 1 |
| H2 | ŠROUB M6 x 50 JBCB | 12 |
| H3 | PÉROVÁ PODLOŽKA | 12 |
| H4 | DŘEVĚNÝ KOLÍK | 12 |
| H5 | VRUT DO DŘEVA | 6 |

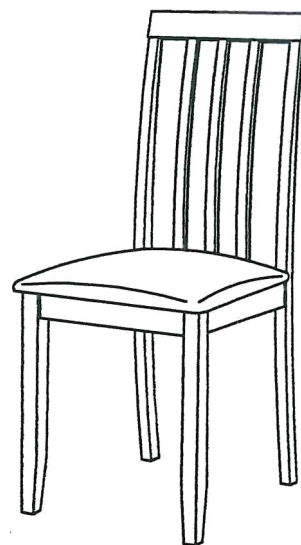
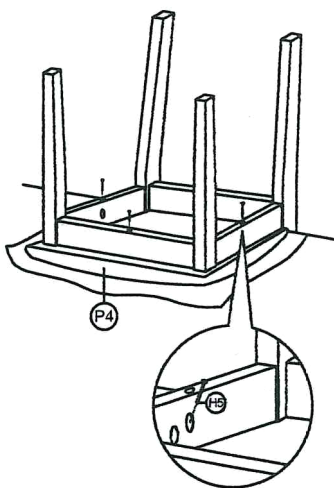
KROK 1



KROK 2



KROK 3



UPOZORNĚNÍ

- Pro zamezení rizika udušení dětí a domácích zvířat neprodleně zlikvidujte všechny plastové sáčky a obalový materiál.
- Všechny díly a spojovací materiál držte mimo dosah dětí.