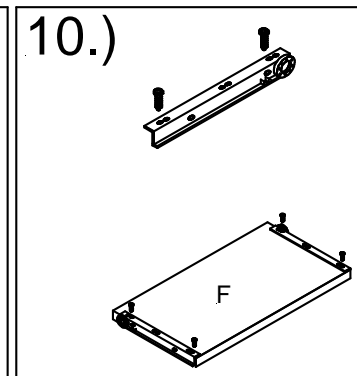
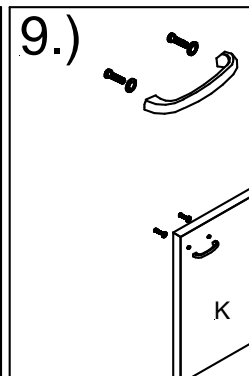
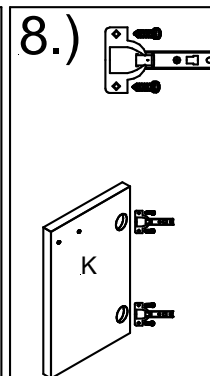
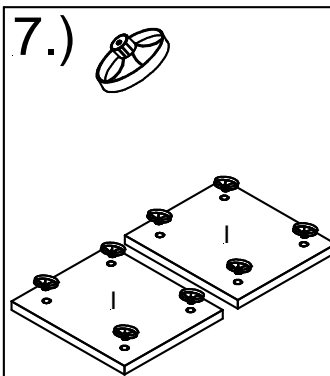
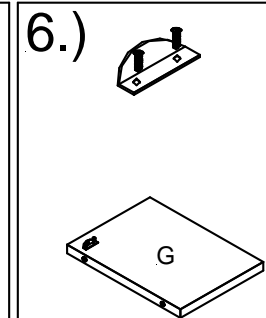
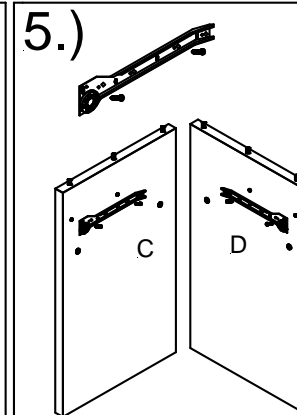
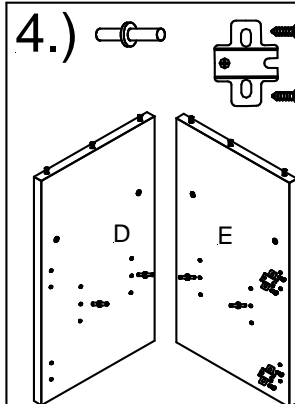
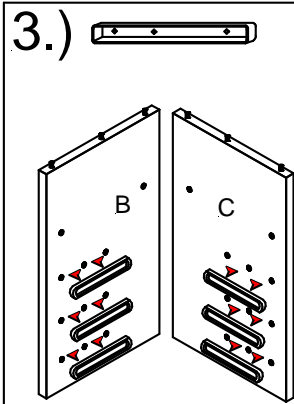
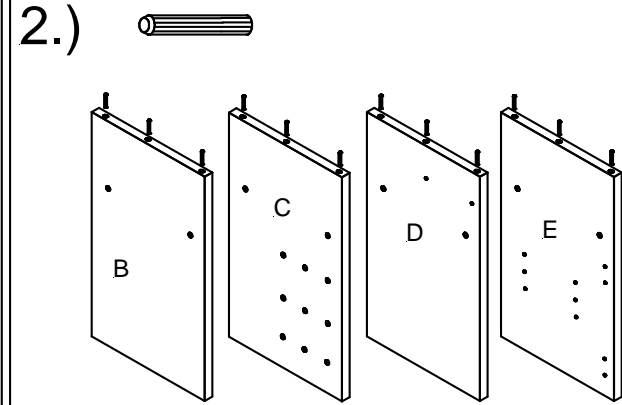
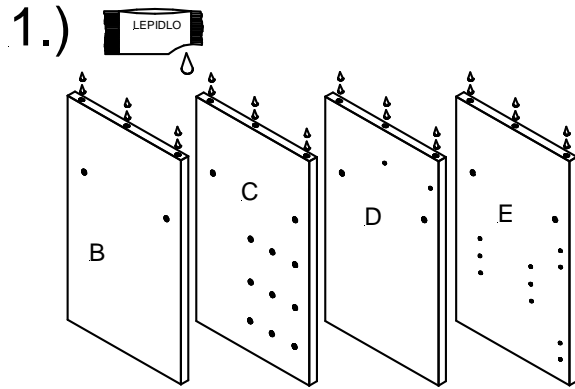
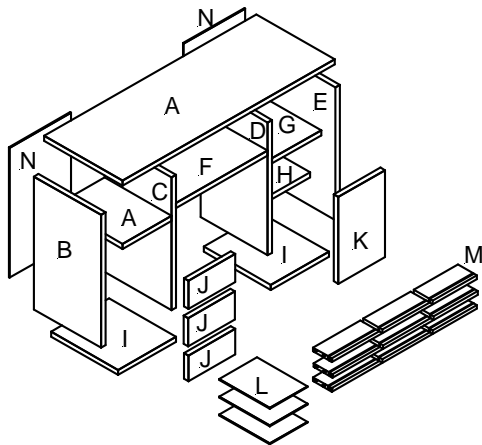
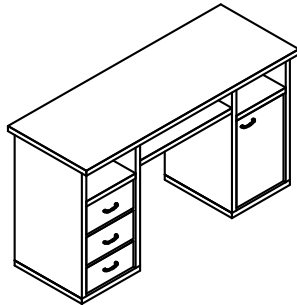


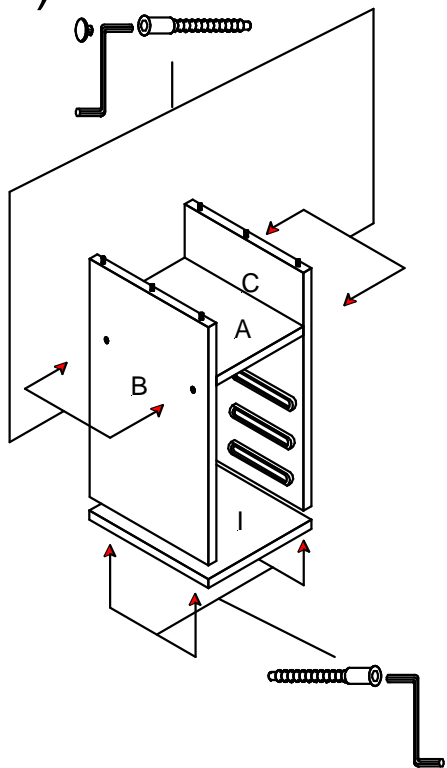
Idea
50194



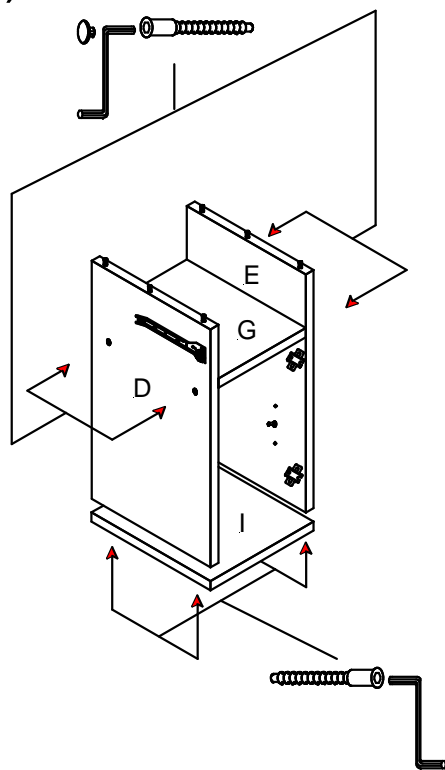
- | | | | |
|--|------|--|------|
| | 1 x | | 20 x |
| | 16 x | | 2 x |
| | 8 x | | 2 x |
| | 12 x | | 8 x |
| | 8 x | | 1 x |
| | 4 x | | 4 x |
| | | | 2 x |
| | 8 x | | |
| | 6 x | | |

6x

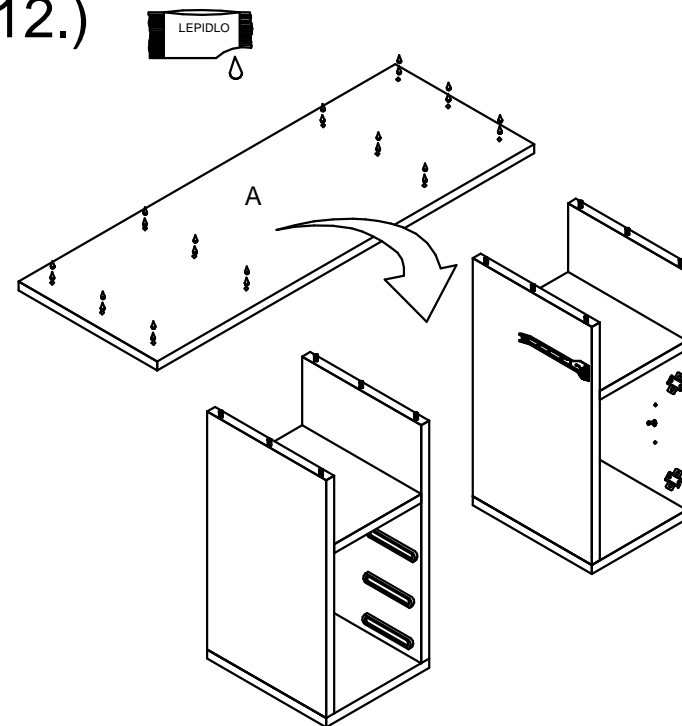
10.)



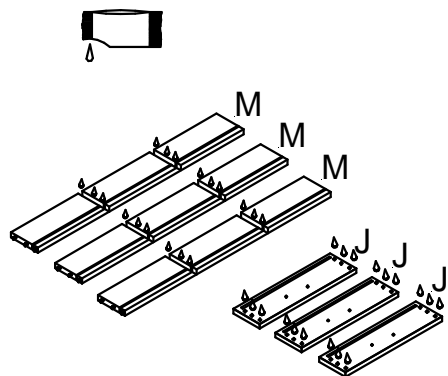
11.)



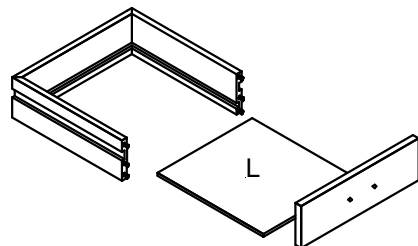
12.)



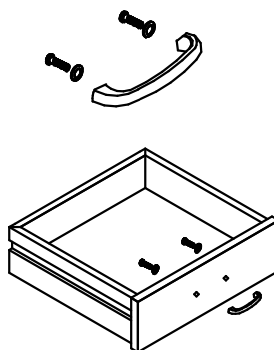
13.)



14.)



15.)



16.)

