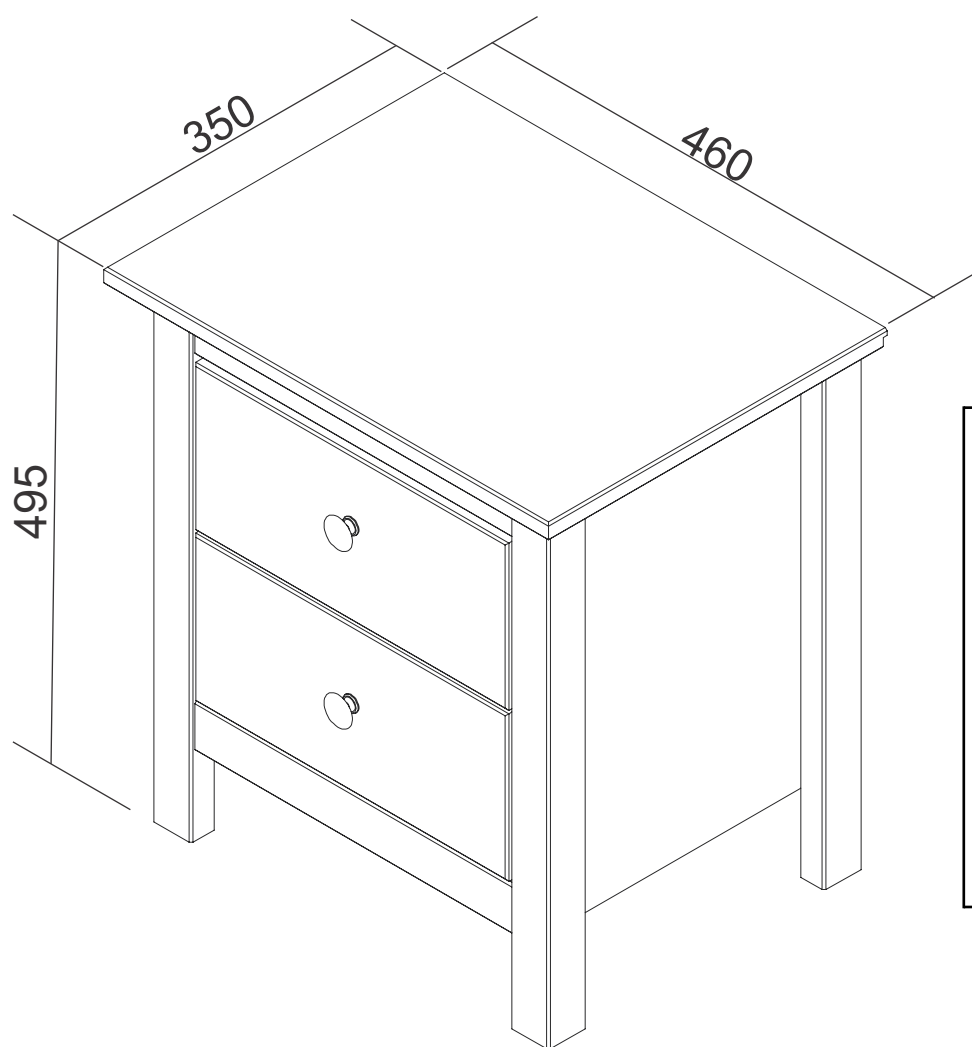


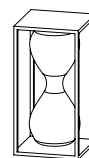
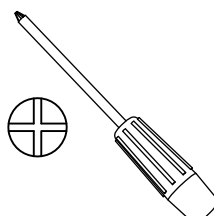
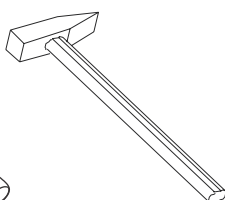
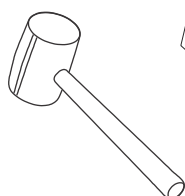
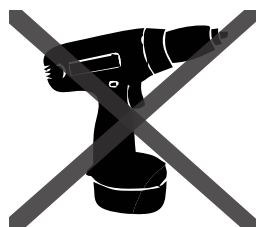
# NÁVOD K MONTÁŽI

## 4562 Noční stolek 2 zásuvky

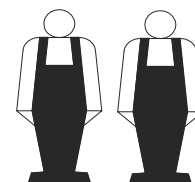


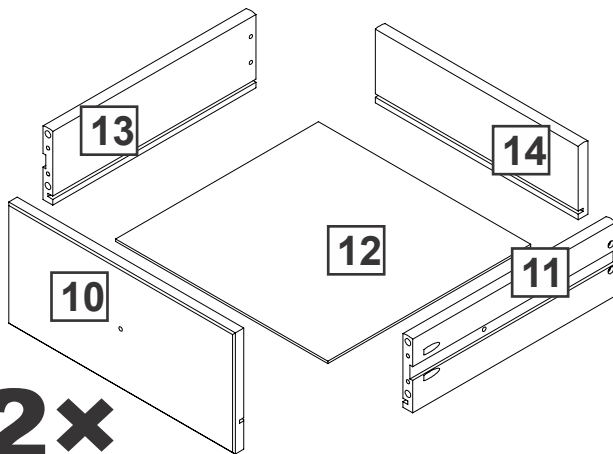
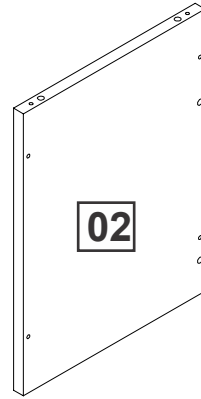
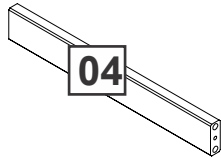
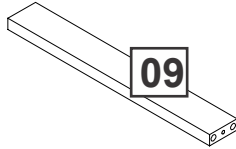
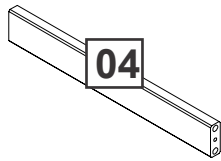
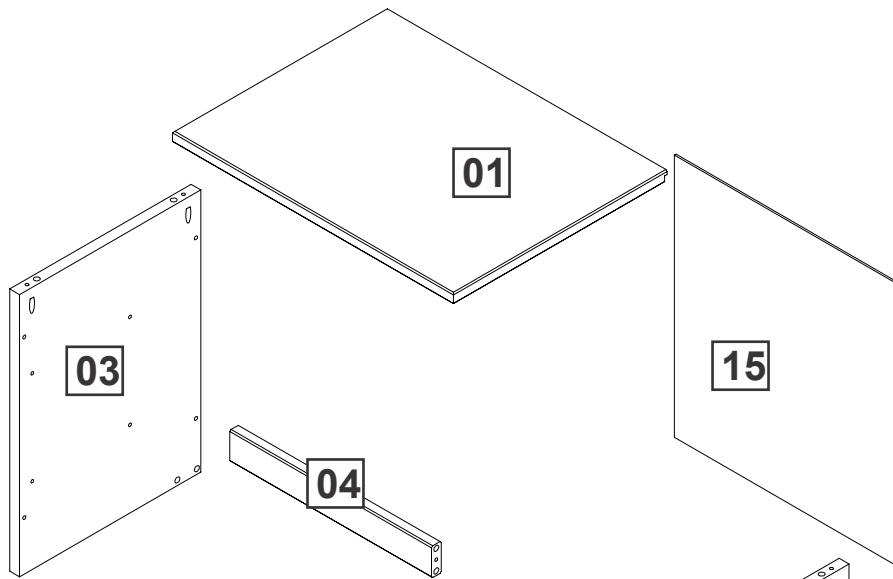
**Před zahájením montáže pečlivě prostudujte tento návod k montáži a řiďte se pokyny v něm uvedenými.**

Rozměry balení	Hmotnost včetně obalu	Hmotnost bez obalu
520 × 420 × 105 mm	7,5 kg	6,5 kg

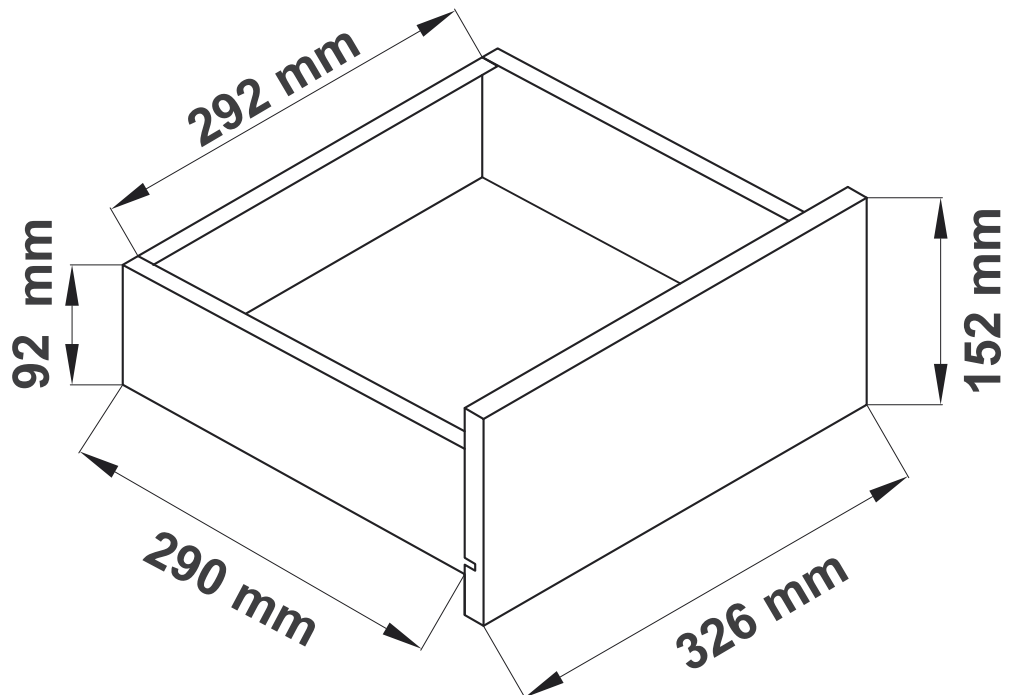
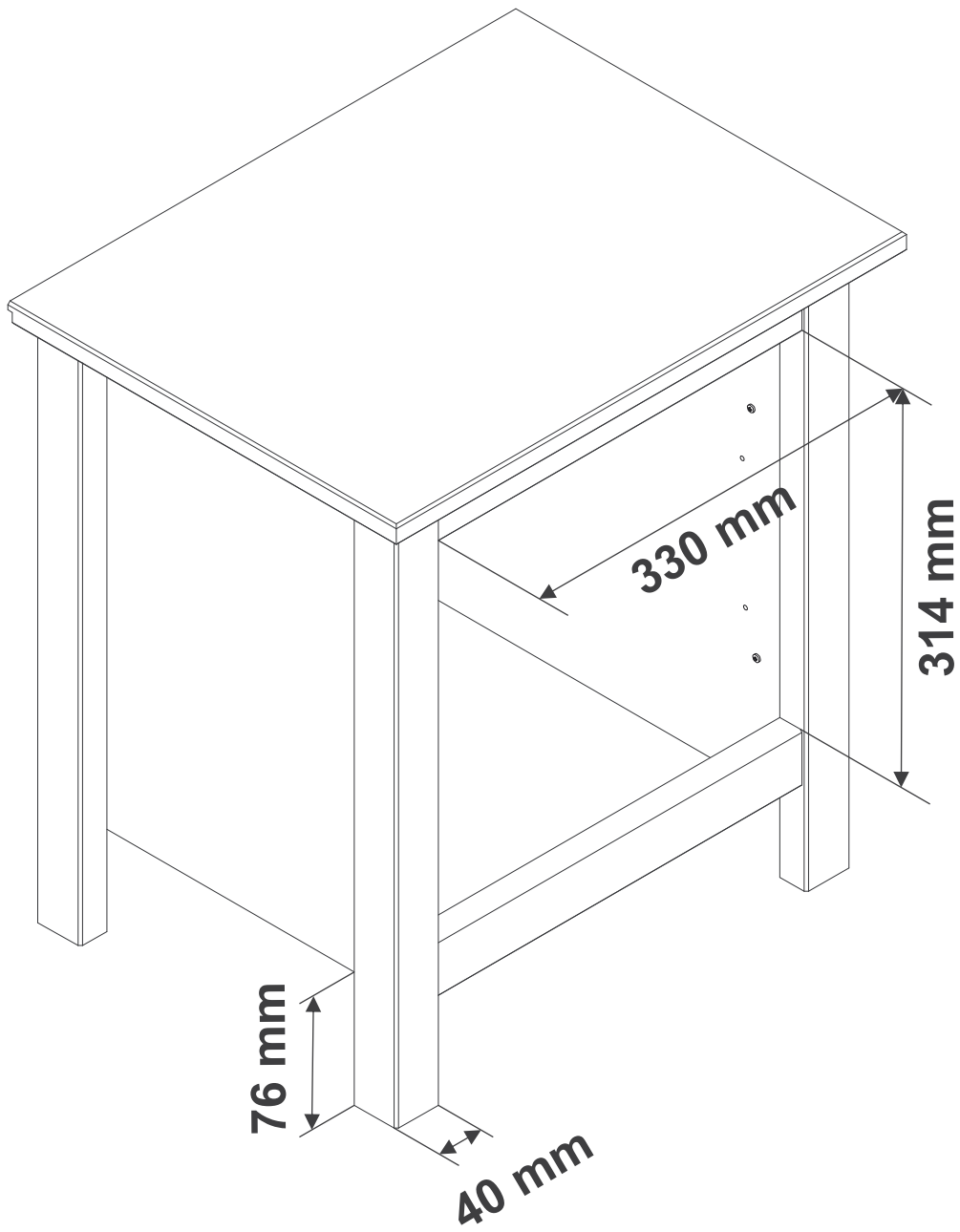


**45 min**

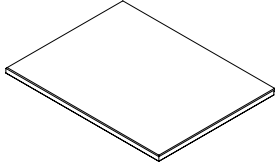
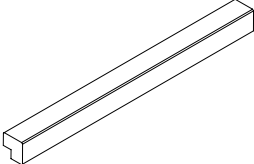
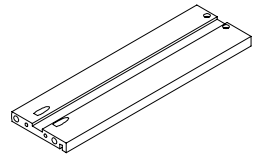
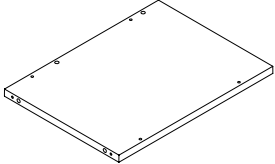
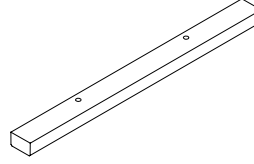
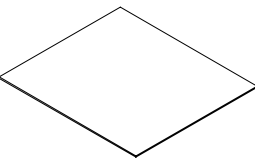
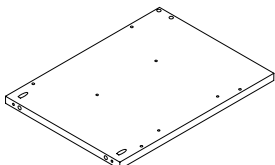
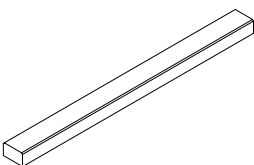
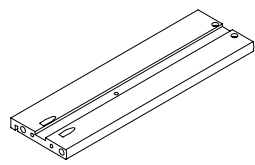
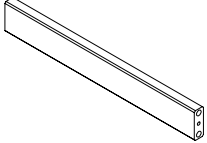
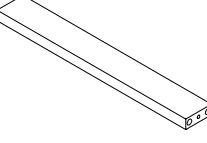
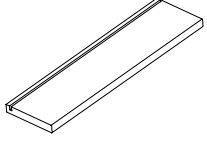
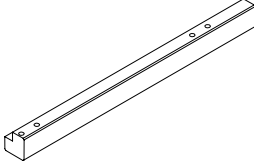
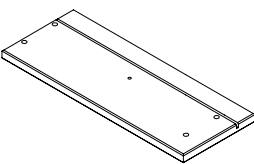
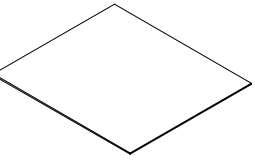





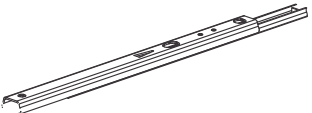
**2x**



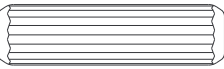

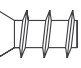
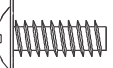
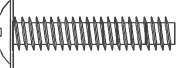
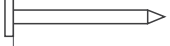
# SEZNAM DÍLŮ

01		1 ks	06		1 ks	11		2 ks
02		1 ks	07		1 ks	12		2 ks
03		1 ks	08		1 ks	13		2 ks
04		2 ks	09		1 ks	14		2 ks
05		1 ks	10		2 ks	15		1 ks

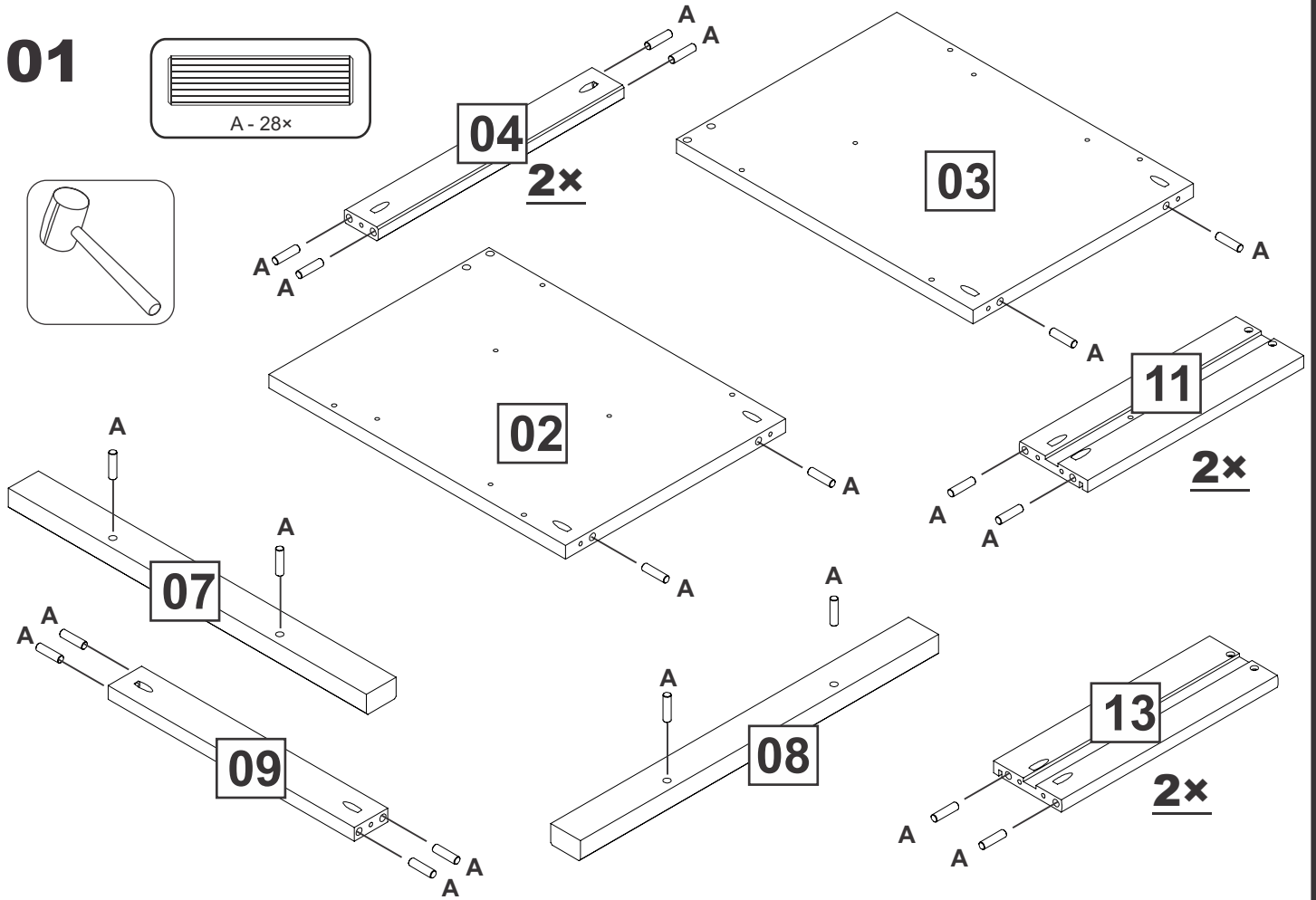
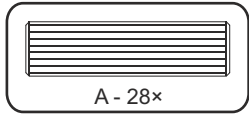
# KOVÁNÍ A MONTÁŽNÍ MATERIÁL

<b>G</b>		<b>02</b>
<b>H</b>		<b>04</b>

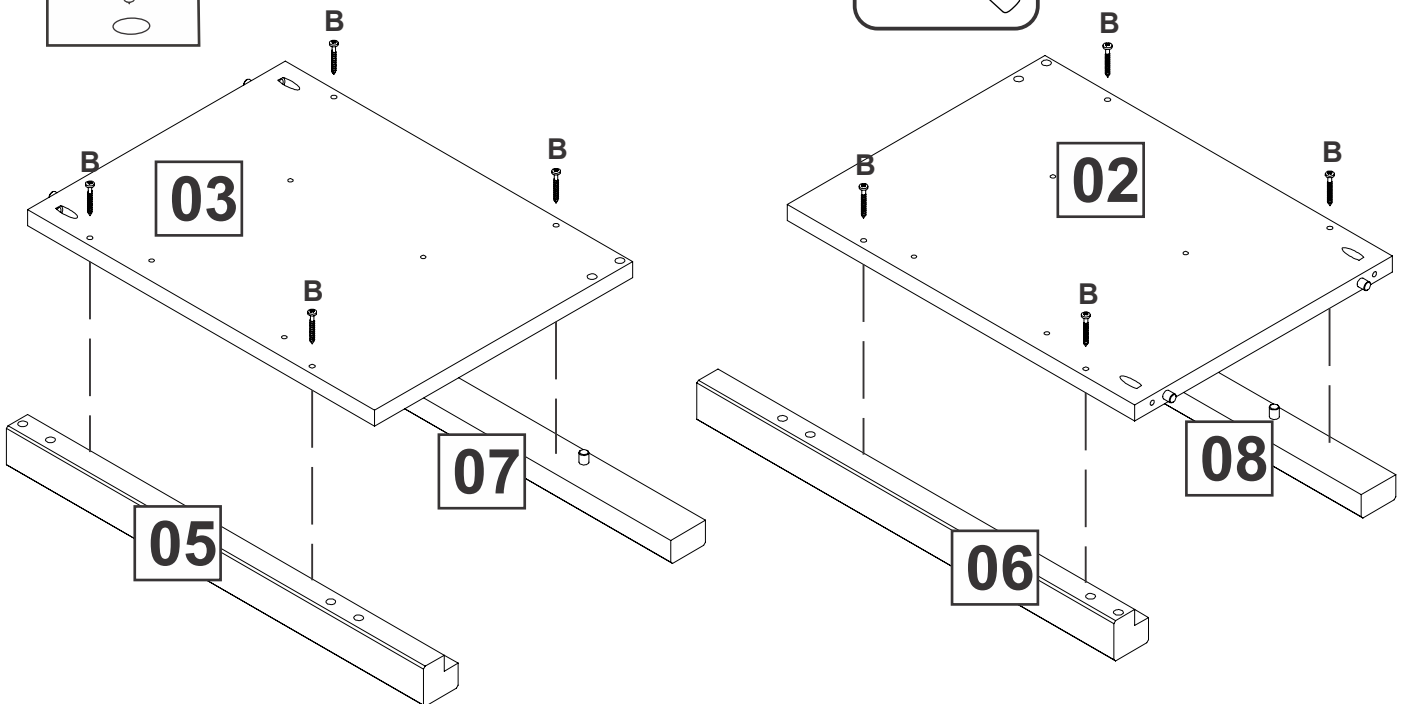
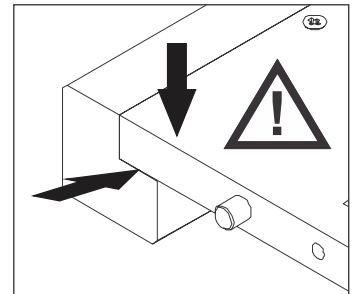
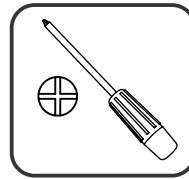
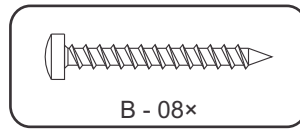
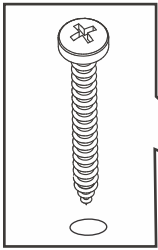


<b>A</b> × 28		<b>8 × 30</b>
<b>B</b> × 34		<b>4 × 30</b>
<b>C</b> × 08		<b>6 × 10</b>
<b>D</b> × 04		<b>M4 × 12</b>
<b>E</b> × 02		<b>M4 × 22</b>
<b>F</b> × 12		<b>1,8 × 20</b>

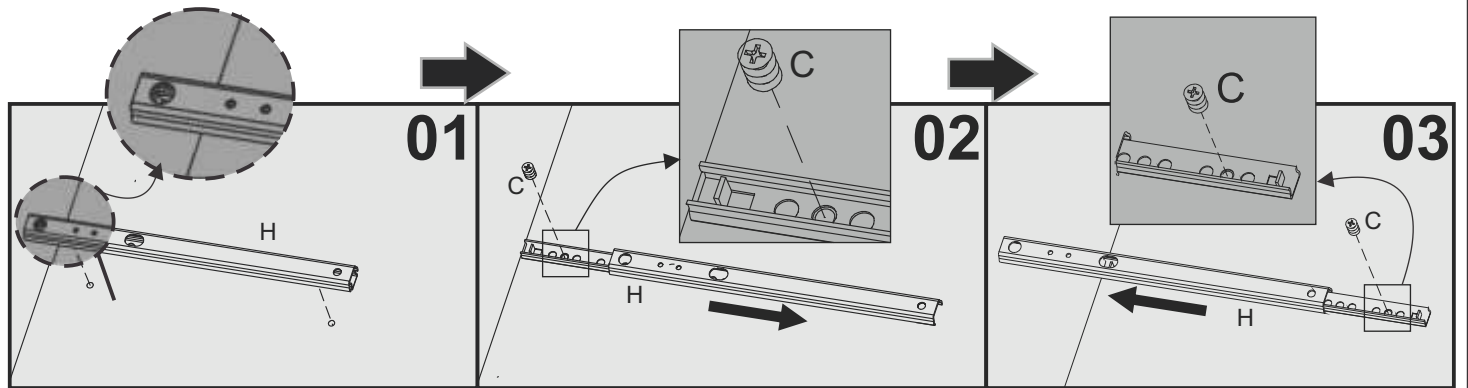
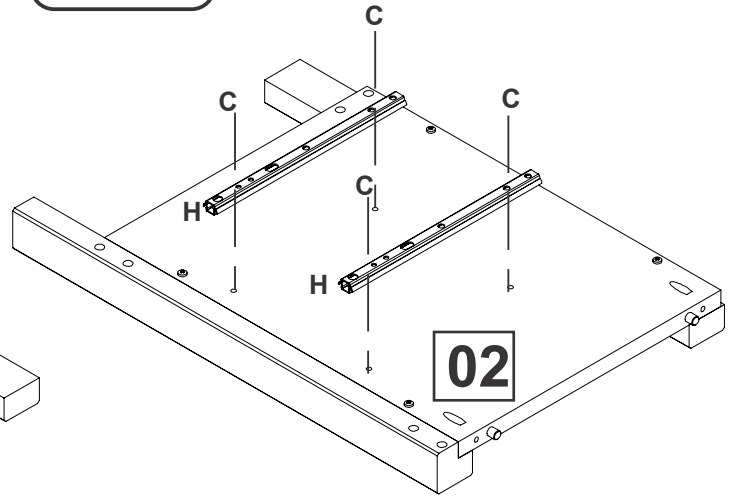
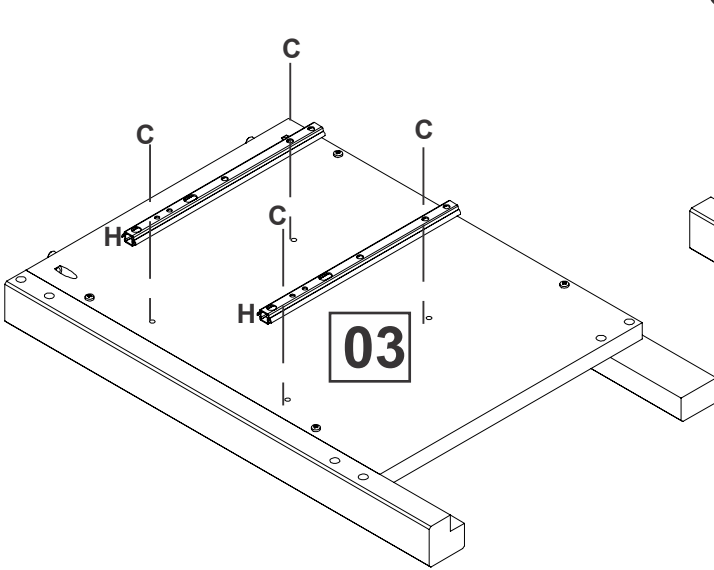
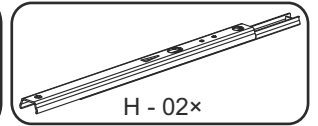
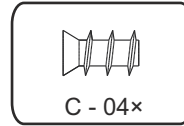
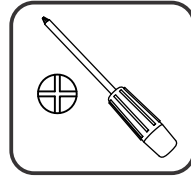
# 01



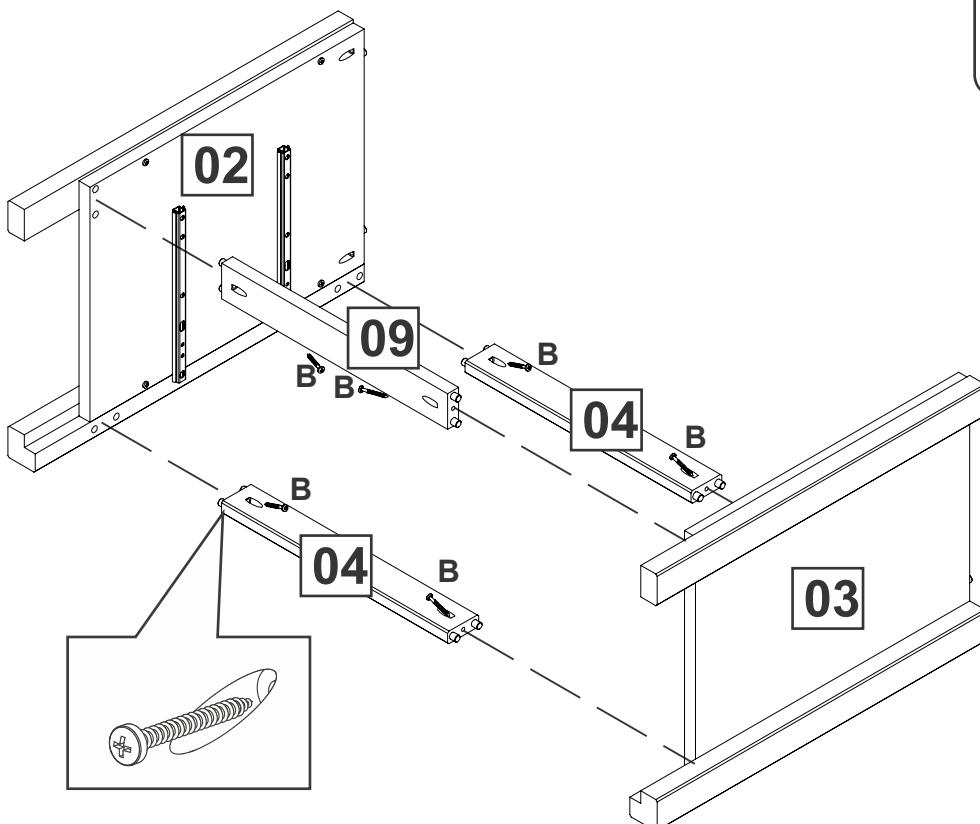
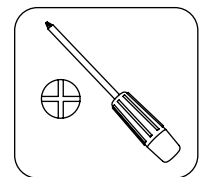
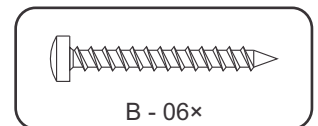
# 02



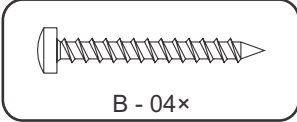
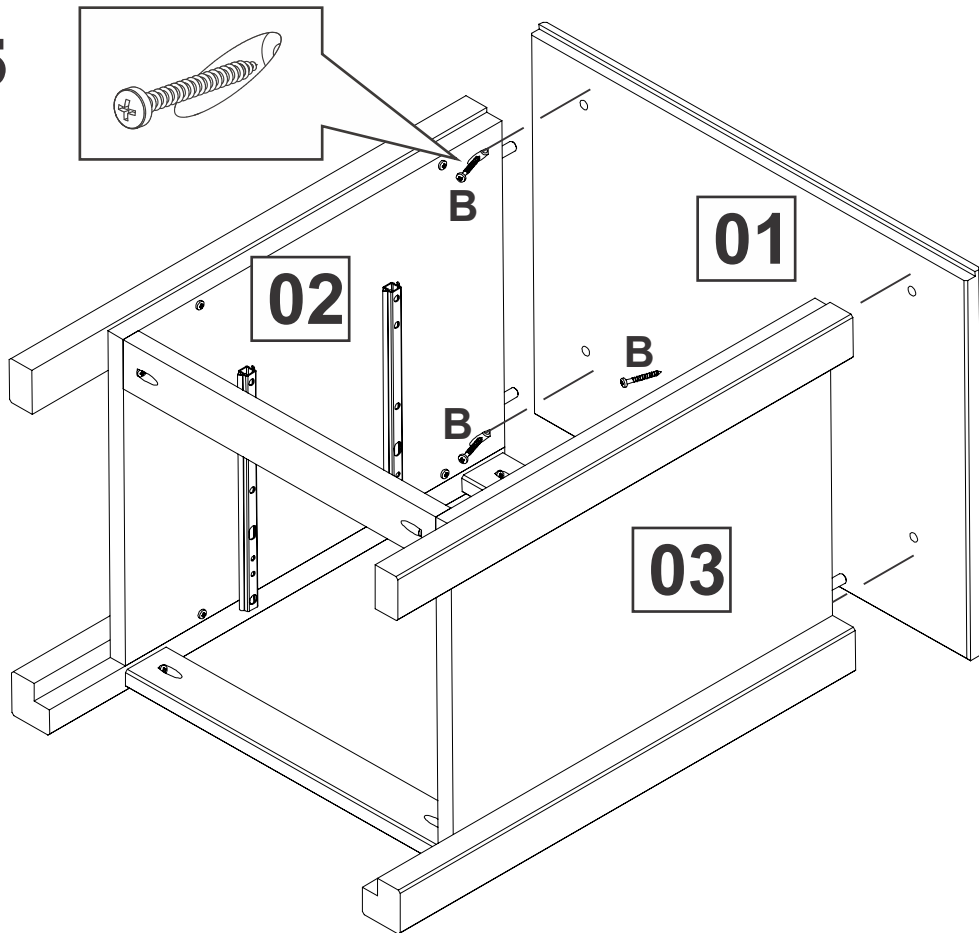
# 03



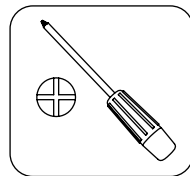
# 04



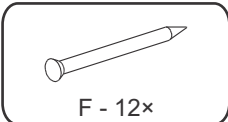
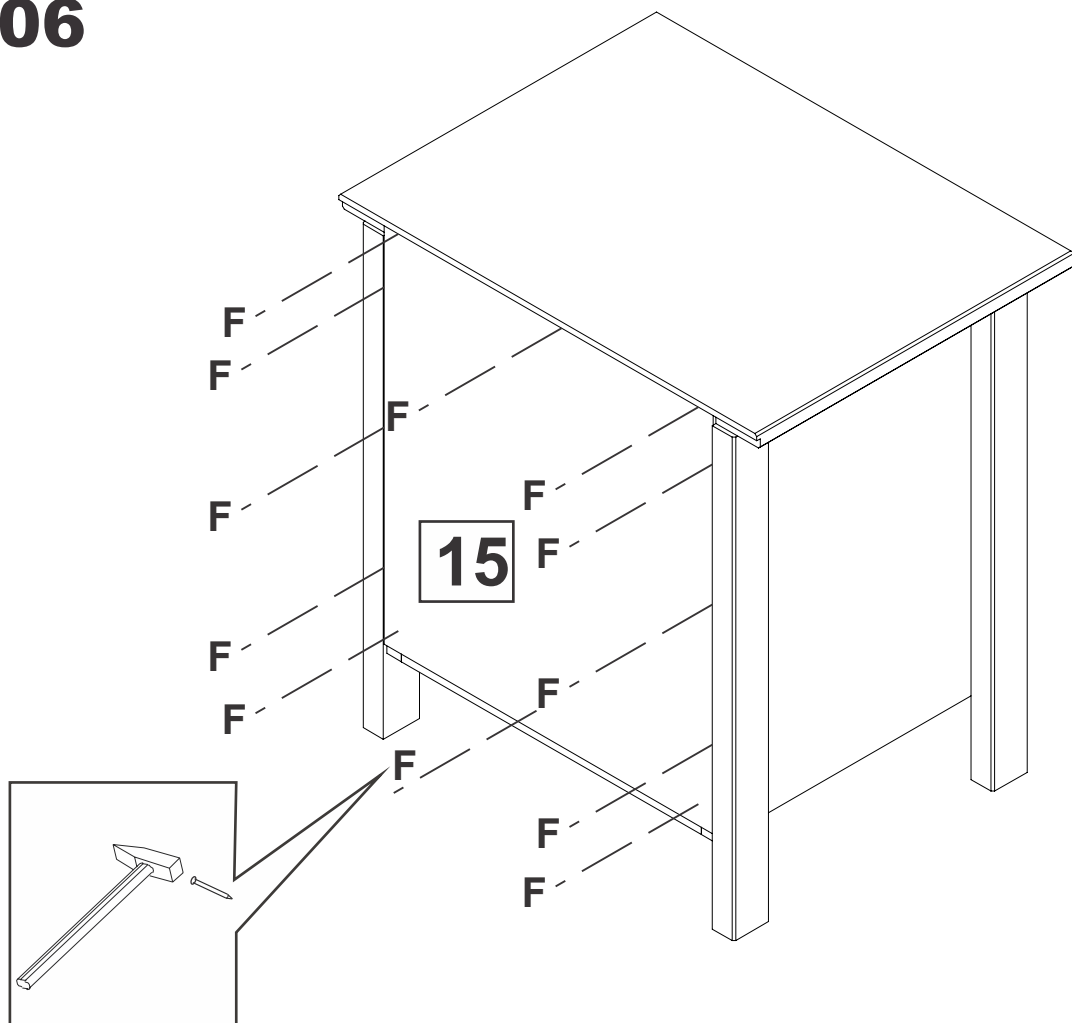
05



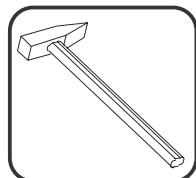
B - 04x



06

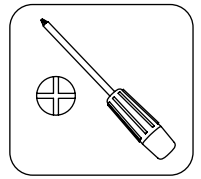
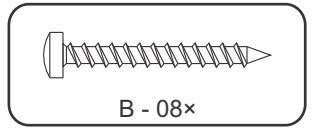
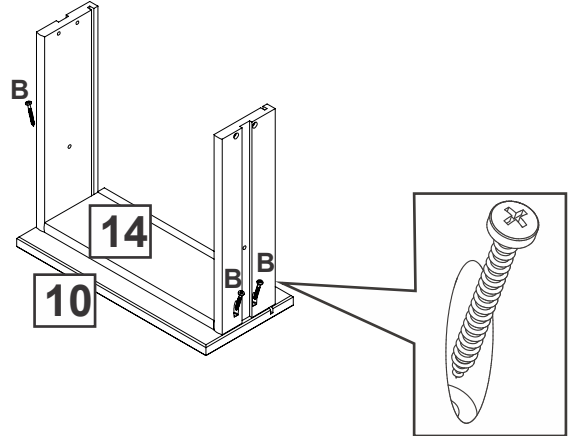
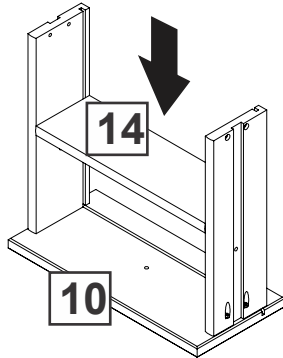
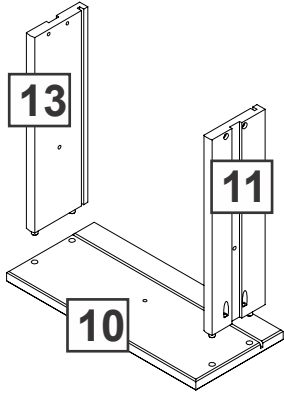


F - 12x

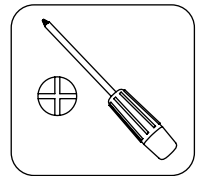
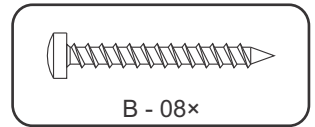
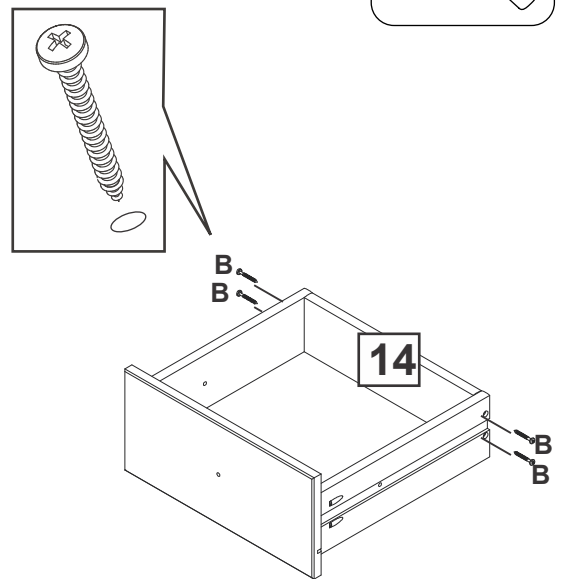
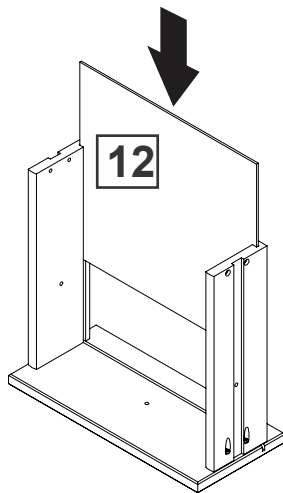
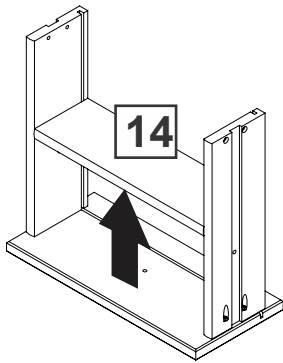




# 07 2x

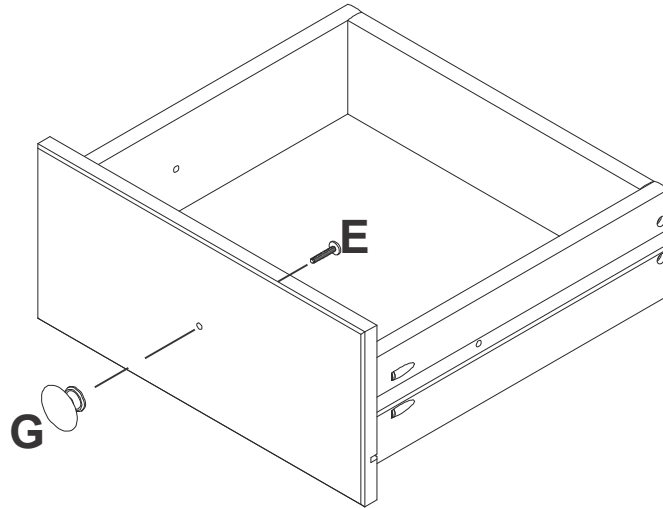
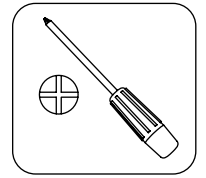
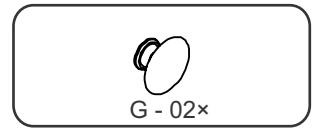
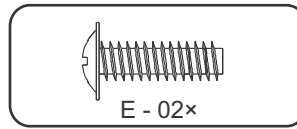


# 08 2x

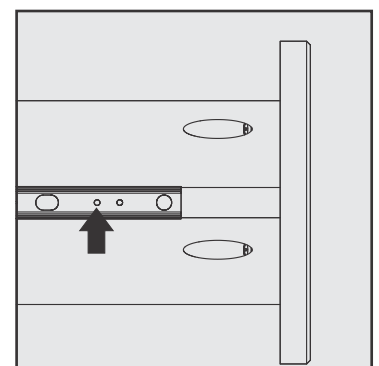
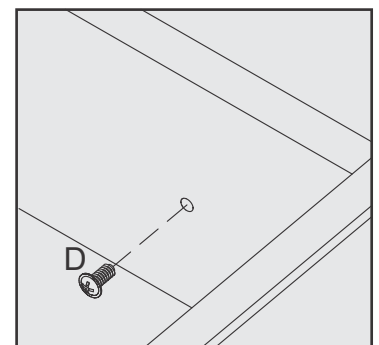
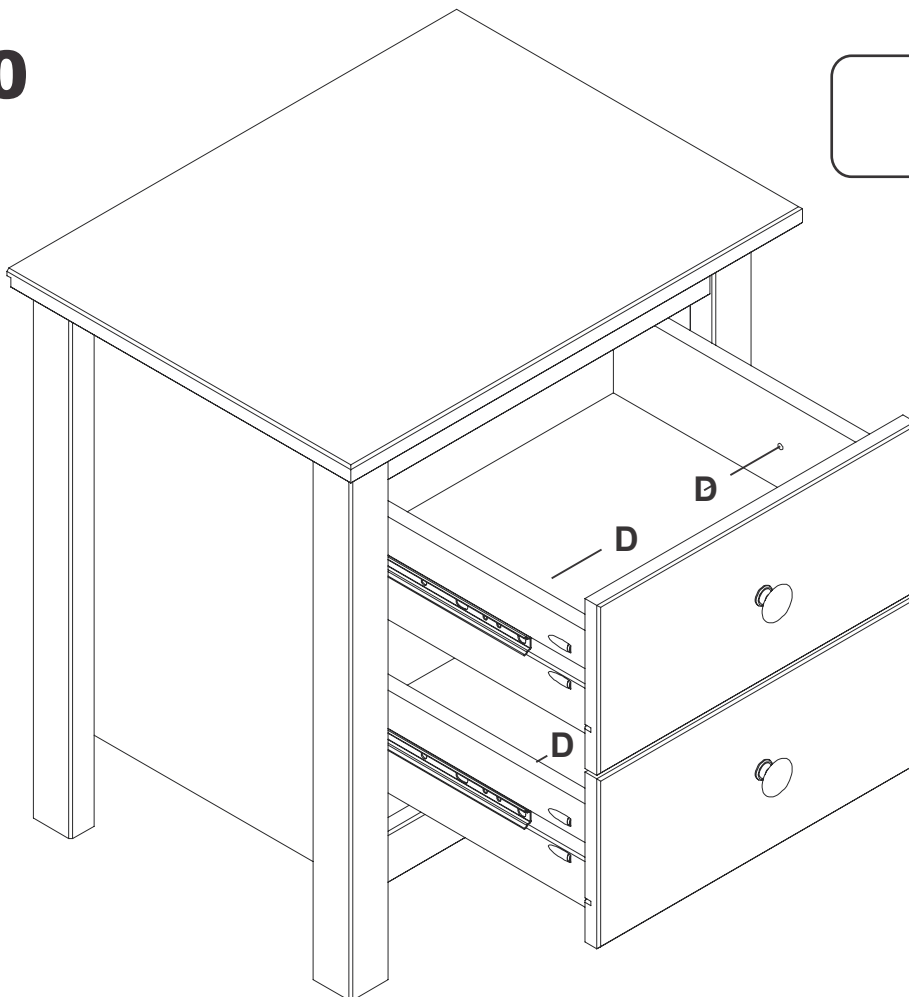
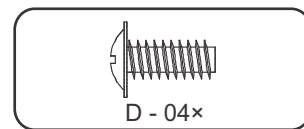


09

2x



10



**ČESKY:** Nábytek obsahující desky na bázi dřeva (dřevovláknité desky, sololit, překližka...) může uvolňovat znečišťující látky do ovzduší. Proto je vhodné nábytek odvětrávat alespoň čtyři týdny po jeho montáži, aby se snížilo vystavení škodlivinám, které nábytek uvolňuje.

## ČESKY

### INSTRUKCE:

- 1 > Pečlivě si přečtěte pokyny k montáži.
- 2 > Zjistěte, jaké jsou jednotlivé části nábytku.
- 3 > Seskládejte a zkontrolujte kování.
- 4 > Připravte potřebné nářadí.
- 5 > Udělejte si místo pro montáž.
- 6 > Nábytek smontujte.



**Spoje nikdy příliš silně neutahujte. Šrouby po nějaké době používání znovu dotáhněte. Návod na montáž dobře uschovejte: Chybí-li nějaká část, je pro Vás nejlepší komunikovat přímo s prodejcem.**

### Návod na údržbu:

- 1 > Pečlivě odstraňte prach.
- 2 > Používejte vlhký hadřík s mýdlovou vodou.



**- Nepoužívejte žádné abrazivní látky jako prášek, ocelovou vlnu, ředidlo.  
- Nepoužívejte mokry hadřík!  
- Pouze vlhký.**

	dekorativní papír	povrch laminát	povrch lak	lakované dřevo	textil kůže
mýdlová voda (neutrální mýdlo)	<input type="radio"/>	<input type="radio"/>	<input type="radio"/>	<input type="radio"/>	<input type="radio"/>
voda s domácím čisticím prostředkem		<input type="radio"/>	<input type="radio"/>		
specifické pokyny výrobce					<input type="radio"/>

**Tříděte odpad!**

