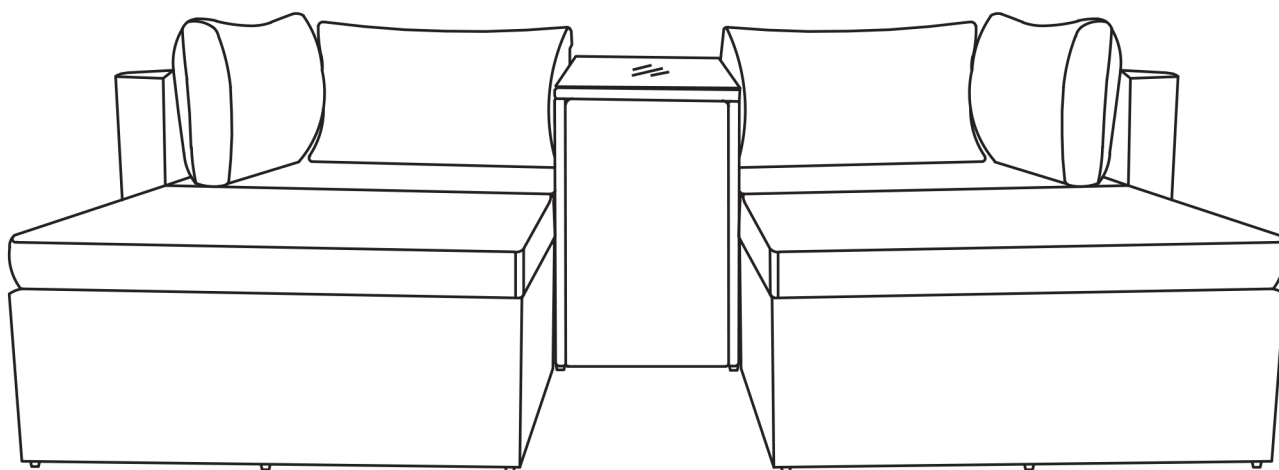


Sestava MANILA ratan

Návod k montáži



Všeobecné pokyny

DŮLEŽITÉ: TYTO POKYNY USCHOVEJTE PRO POZDĚJŠÍ POUŽITÍ, ČTĚTE POZORNĚ.

Přečtěte si a uschovejte montážní návod.



Tento návod k montáži patří k výše uvedenému produktu. Obsahuje důležité informace o montáži a manipulaci.

Před montáží a používáním výrobku si pečlivě přečtěte montážní návod, zejména bezpečnostní pokyny. Nedodržení těchto montážních pokynů může vést k vážnému zranění nebo poškození produktu.

Montážní návod vychází z norem a pravidel platných v Evropské unii. Dodržujte také směrnice a zákony platné ve vašem regionu.

Uschovejte montážní návod pro další použití. Pokud výrobek předáváte třetím osobám, nezapomeňte přiložit tento návod k montáži.

Doporučené použití

Výrobek je určen výhradně k sezení a ležení ve venkovním prostoru. Je určen výhradně pro osobní použití a není vhodný pro komerční použití.

Používejte výrobek pouze tak, jak je popsáno v tomto návodu k montáži. Jakékoli jiné použití je považováno za nevhodné a může vést k poškození majetku nebo dokonce ke zranění osob. Výrobek není dětská hračka.

Výrobce ani prodejce nepřebírá žádnou odpovědnost za škody způsobené nevhodným nebo nesprávným použitím.

Vysvětlivky symbolů

V tomto návodu k montáži, na výrobku nebo na obalu jsou použity následující symboly:



Tento symbol označuje užitečné dodatečné informace pro instalaci nebo použití.



Pratelné v ruce při teplotě do 30 °C.



Nebělit.



Nesušit v sušičce.



Nežehlit.



Nečistit chemickými prostředky.

Bezpečnostní upozornění

Vysvětlení

V tomto návodu k montáži jsou použity následující symboly a slovní pokyny:



VAROVÁNÍ!

Tento symbol / slovní pokyn označuje nebezpečí se střední úrovní rizika, které, pokud se mu nevyhnete, může mít za následek smrt nebo vážné zranění.



POZOR!

Tento symbol / slovní pokyn označuje nebezpečí s nízkou úrovní rizika, které, pokud se mu nevyhnete, může vést k lehkému nebo středně těžkému zranění.

UPOZORNĚNÍ!

Tento slovní pokyn varuje před možnými škodami na majetku.

Bezpečnostní instrukce



VAROVÁNÍ!

Nebezpečí spolknutí a udušení!

Děti se mohou při hře zachytit do obalové fólie a udusit se. Pokud děti spolknou dodané šrouby nebo malé části, mohou se jimi také udusit.

- Během montáže udržujte děti mimo prostor montáže.
- Zajistěte, aby si děti nehrály s obalem, šrouby nebo malými díly.



VAROVÁNÍ!

Nebezpečí zranění!

Nesprávná manipulace s výrobkem a nesprávná montáž mohou vést ke zranění.

- Pečlivě výrobek sestavte a dodržujte tento návod k montáži.
- Umístěte výrobek na rovný a neklouzavý povrch.

- Děti se mohou zranit při hře s výrobkem nebo při tahání za výrobek.
- Nestoupejte na výrobek ani na něj neskákejte. Produkt by se mohl převrátit.
- Výrobek se může převrhnout, pokud je vystaven nadměrnému nebo jednostrannému zatížení. Ujistěte se, že máte rovnoměrné zatížení.
- Nesedejte ani nestůjte na stolech.
- Nepoužívejte výrobek jako náhradní schůdek, stojan, gymnastické zařízení a podobně.
- Nesedejte si na opěradlo.
- Každý stůl má maximální nosnost 8 kg.
- Pohovka má maximální nosnost 110 kg na sedadlo.
- Přestaňte výrobek používat, pokud výrobek vykazuje deformaci, praskliny nebo jiné poškození.



Nebezpečí rozdrčení!

Neopatrným zacházením si můžete přimáčkнуть prsty ve výrobku.

- Zajistěte, aby si s výrobkem nehrály děti. Děti si mohou přimáčkнуть ruce nebo se zranit.
- Při montáži a každodenním používání dávejte pozor na své ruce a prsty.
- Abyste nedošlo k otlakům, dbejte na pečlivou montáž a pečlivou přepravu.

UPOZORNĚNÍ!

Nebezpečí poškození!

Nesprávná manipulace s výrobkem může vést k poškození výrobku.

- Umístěte výrobek na snadno přístupný, rovný, suchý a dostatečně stabilní povrch.
- Udržujte výrobek mimo zdroje ohně (např. krb) a tepla (např. radiátor, el. kamna atd.).
- Nikdy nevystavujte výrobek vysokým teplotám (komíny, topidla atd.) nebo extrémnímu chladu.
- Chraňte výrobek před vlivy počasí, jako je déšť, přímé sluneční světlo nebo vlhkost.
- Při čištění nikdy neponořujte výrobek do vody ani k čištění nepoužívejte parní čistič. Jinak může dojít k poškození výrobku.

První použití

Zkontrolujte seznam dílů

UPOZORNĚNÍ!

Nebezpečí poškození!

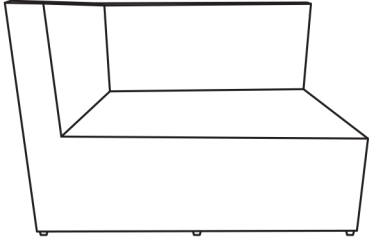
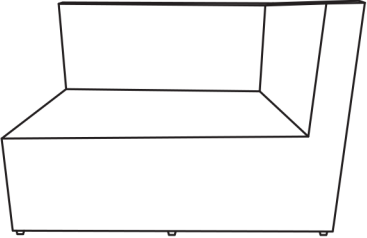
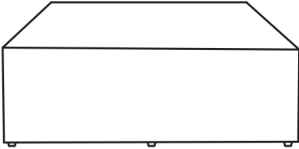


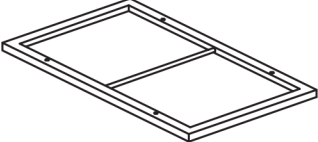
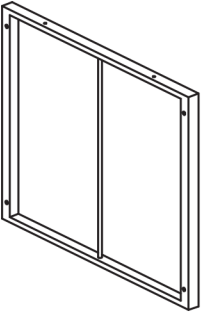

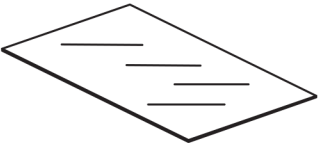



Pokud při otevírání obalu ostrým nožem nebo jiným špičatým předmětem nebudete opatrní, může snadno dojít k poškození výrobku. Při otevírání buďte velmi opatrní.

1. Vybalte součásti produktu.
2. Zkontrolujte, zda je dodávka kompletní.
3. Zkontrolujte, zda nejsou části produktu poškozené. Pokud ano, výrobek nesestavujte ani nepoužívejte. Kontaktujte prodejce.

Základní údržba

1. Odstraňte obalový materiál a všechny ochranné fólie.
2. Před prvním použitím výrobku očistěte všechny části výrobku, jak je popsáno v kapitole „Čištění“.

Seznam dílů

		
1 1x Rohové křeslo levé	2 1x Rohové křeslo pravé	3 2x Lavice
		
4 4x Polstrovaný sedák	5 4x Polštář	6 1x Víko stolku
		
7 2x Boční stolku širší	8 2x Bočnice stolku užší	9 1x Skleněná deska stolku
		
A 12x Šroub M6 x 30 mm	B 12x Podložka	C 1x Imbus

Konstrukce

UPOZORNĚNÍ!

Nebezpečí poškození!

Nesprávná manipulace s výrobkem může vést k poškození výrobku nebo majetku.

- Výrobek montujte na měkkém a čistém povrchu.

Je-li to nutné, položte pod něj příkrývku nebo něco podobného, aby nemohlo dojít k poškrábání nebo poškození povrchů.

- Buďte opatrní při sestavování a držení výrobku viz návod k montáži.

Postup montáže

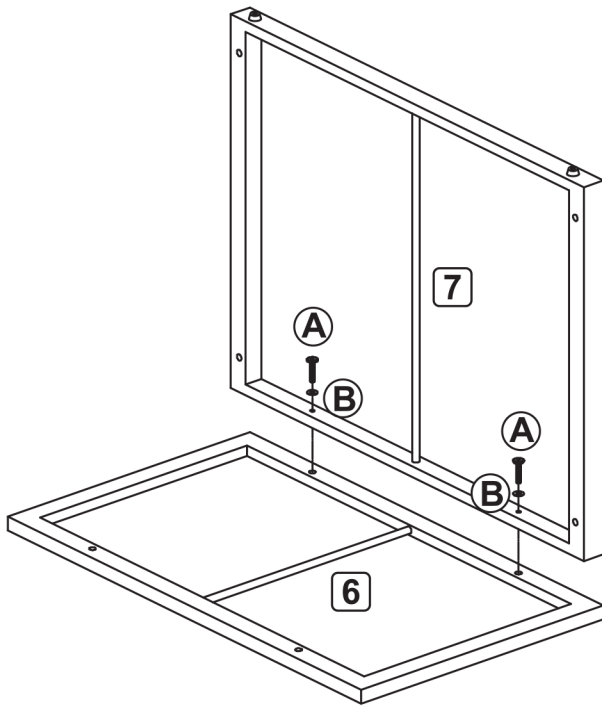
Sestavte produkt podle následujících pokynů a schémat.



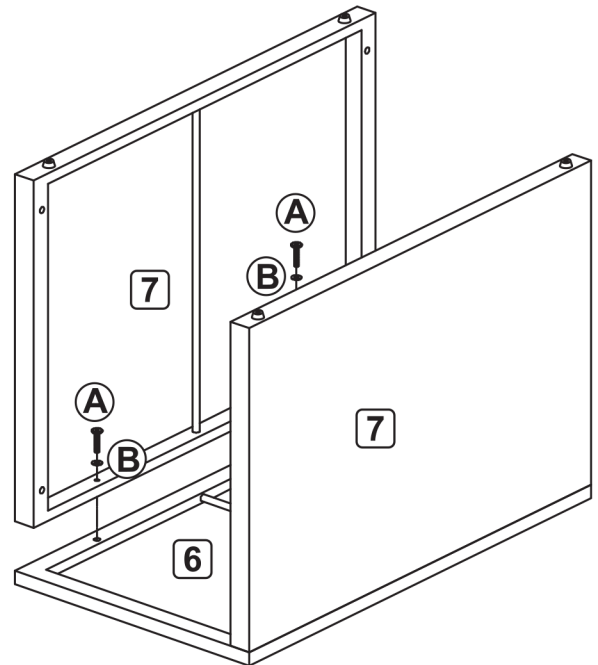
Při nastavování se ujistěte, že máte dostatek volnosti pohybu v každém směru. Před montáží se seznáme s jednotlivými zobrazenými díly.

Návod k montáži

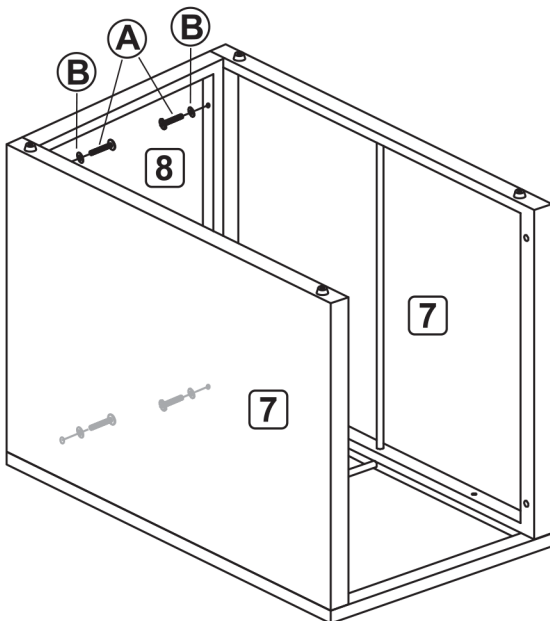
Krok 1



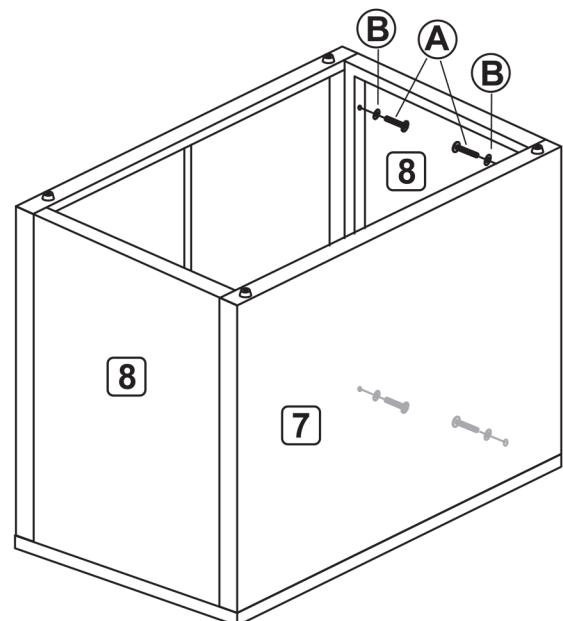
Krok 2



Krok 3

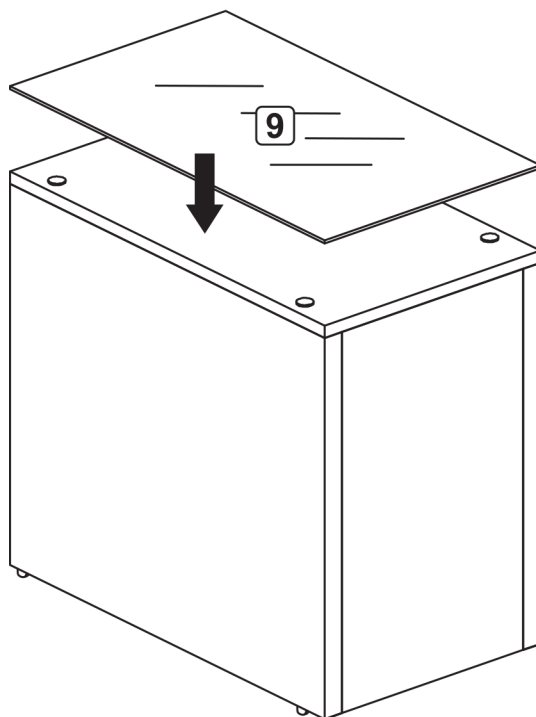


Krok 4



Návod k montáži

Krok 5



Krok 6



Čištění

UPOZORNĚNÍ!

Nebezpečí poškození!

Nevhodné použití agresivních čisticích prostředků může vést k poškození výrobku.

- Nepoužívejte žádné agresivní čisticí prostředky, kartáče s kovovými nebo nylonovými štětinami ani ostré nebo kovové předměty jako nože, tvrdé špachtle a podobně. Mohou poškodit povrch.
- Nečistoty odstraňte mírně navlhčeným hadříkem a v případě potřeby trochou jemného čisticího prostředku.
- Poté výrobek otřete do sucha hadříkem, který nepouští vlákna.

Údržba

Pravidelně kontrolujte všechny šroubované spoje a v případě potřeby je dotáhněte. Uvolněné šroubované spoje vedou ke snížení bezpečnosti a hrozí nebezpečí zranění.

Uložení

- Pokud je špatné počasí (například silný déšť, kroupy, bouřka), umístěte výrobek na chráněné místo.
- Chraňte výrobek před přímým slunečním zářením.
- Během nepoužívání a skladování používejte ochranný kryt.
- Po použití uložte podsedáky na čisté a suché místo.
- Výrobek vždy skladujte na suchém místě.
- Výrobek skladujte mimo dosah dětí, bezpečně uzavřený a při skladovací teplotě mezi 5 °C a 20 °C (pokojová teplota).
- Před dalším použitím zkontrolujte a občas utáhněte všechny šroubované spoje.
- Pokud výrobek znovu použijete po delší době, vyčistěte jej, jak je popsáno v kapitole „Čištění“.

Likvidace

Likvidace obalu



Obal zlikvidujte podle jeho typu. Karton do kontejneru na papír, fólie do kontejneru na recyklovatelné plasty.



Tento symbol ukazuje, jak správně oddělit obalové materiály pro likvidaci. Papírové obaly vyhodte do modrého kontejneru na papír a plastové, kovové nebo kompozitní obaly do žlutého kontejneru na plasty.

Likvidace produktu

- Výrobek zlikvidujte v souladu se zákony a předpisy platnými ve vašem regionu.