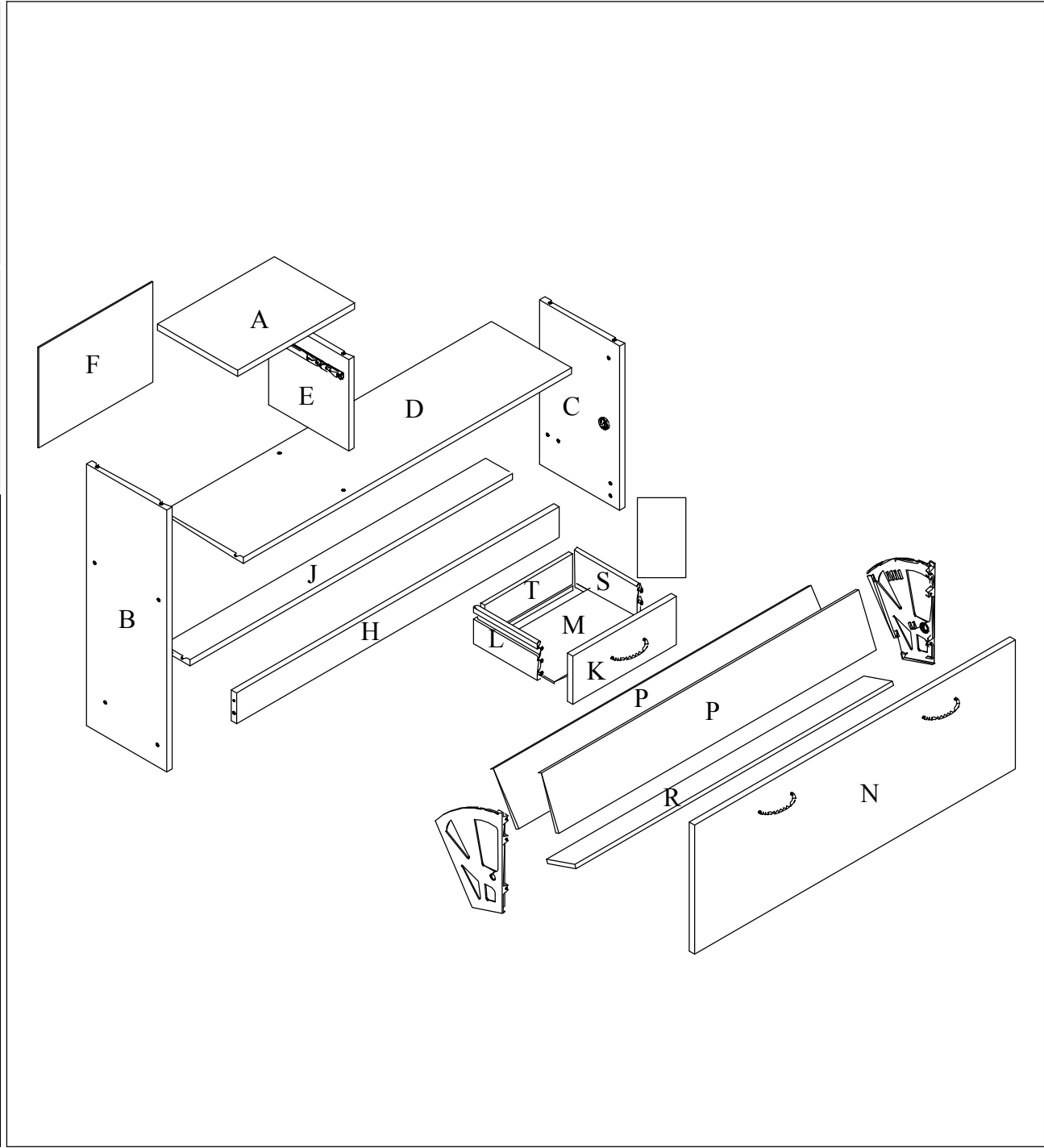
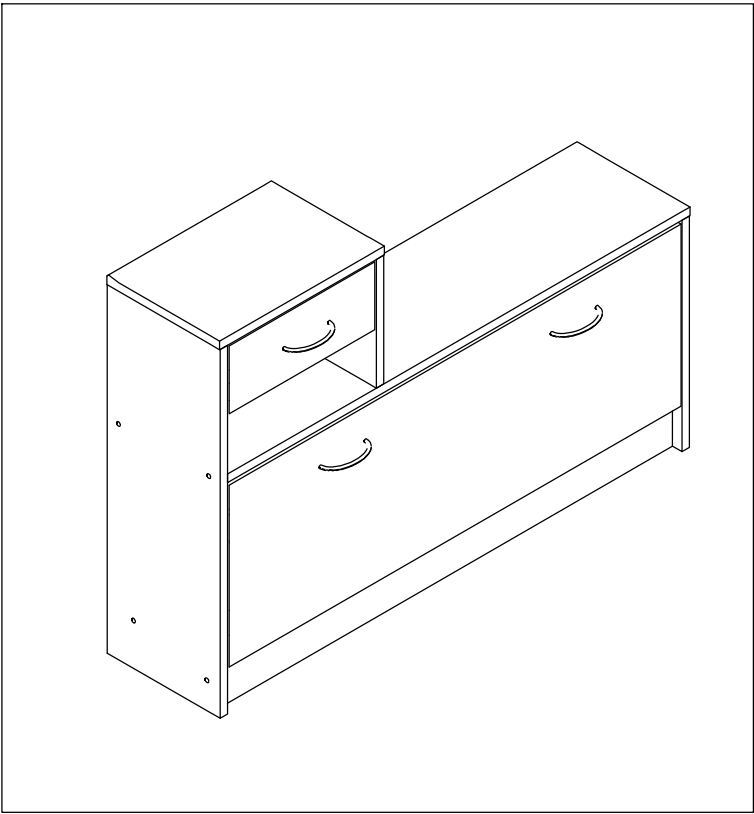
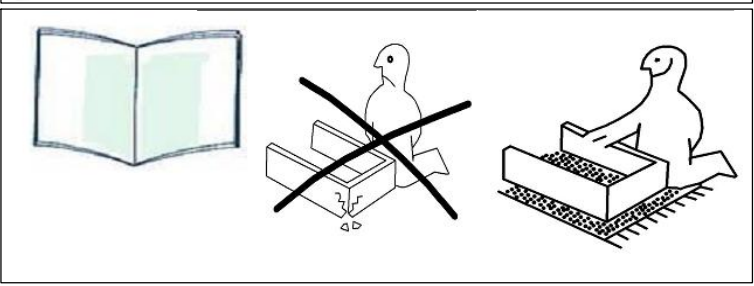


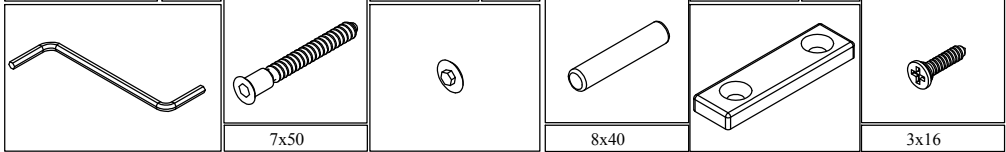
Idea
60218C



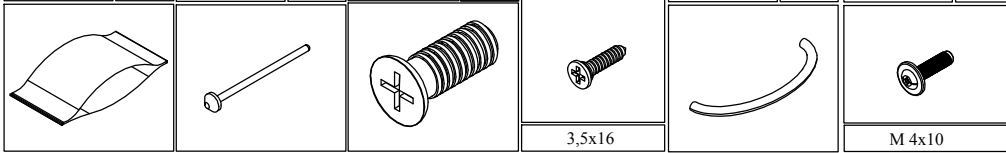
0 1 2 3 4 5 6



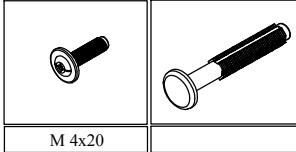
0013K	1x	0005V	8x	0008K	6x	0001K	10x	0002K	4x	0003V	14x
-------	----	-------	----	-------	----	-------	-----	-------	----	-------	-----



0011K	1x	0016K	15x	0101K	8x	0002V	4x	0015U	3x	0006K	2x
-------	----	-------	-----	-------	----	-------	----	-------	----	-------	----

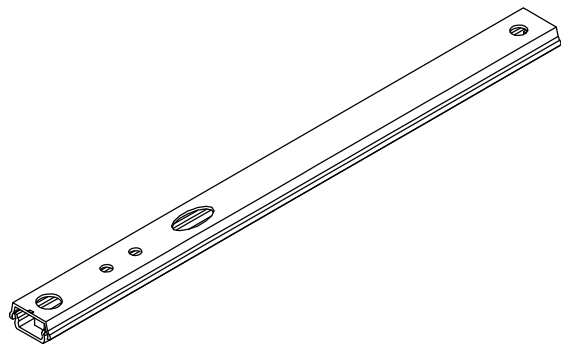
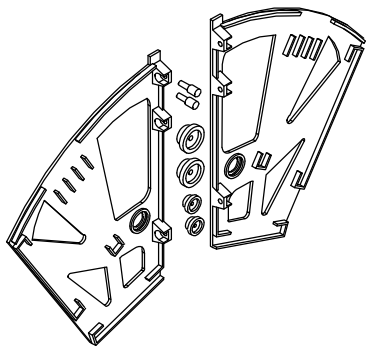


0010K	6x	1003K	4x
-------	----	-------	----

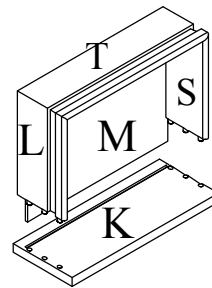
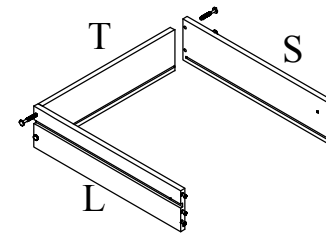
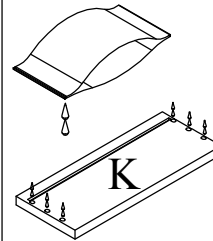
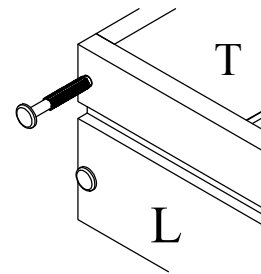
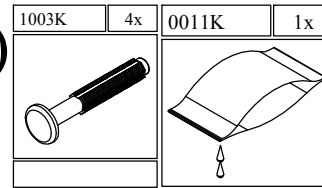


0129K 1x

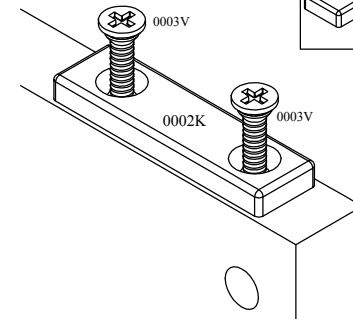
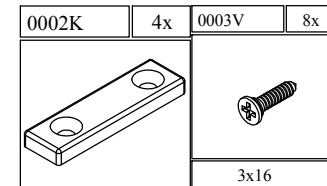
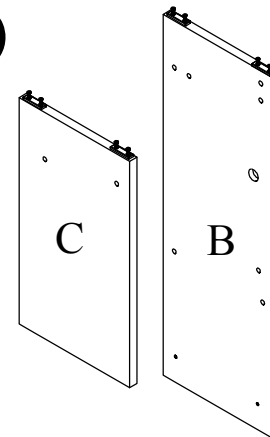
0024K 2x



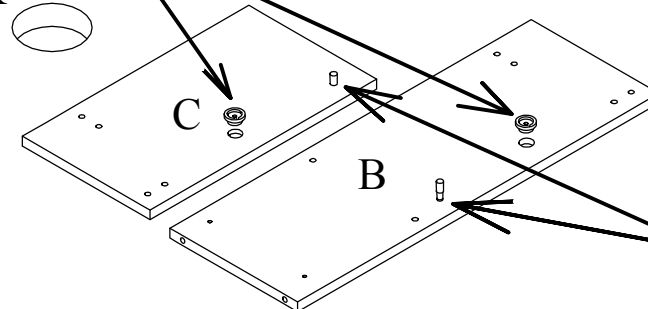
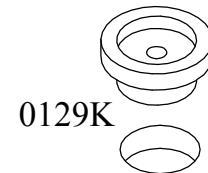
1.)



2.)




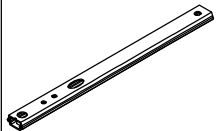
3.)

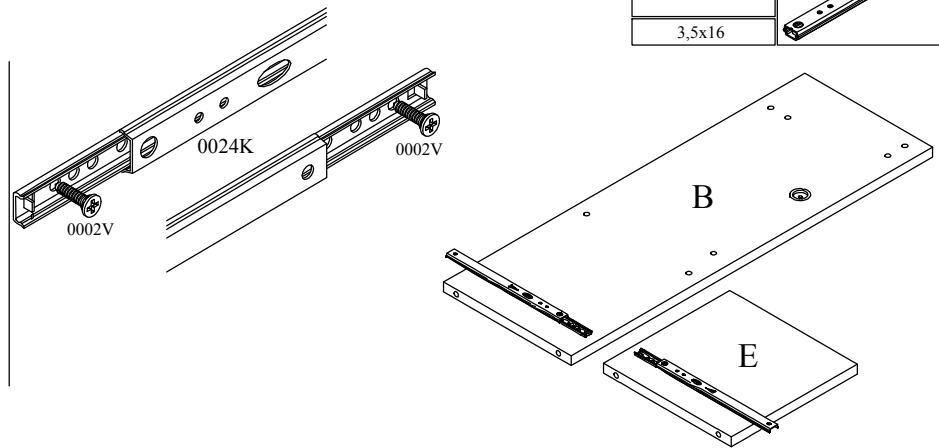


0129K


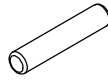


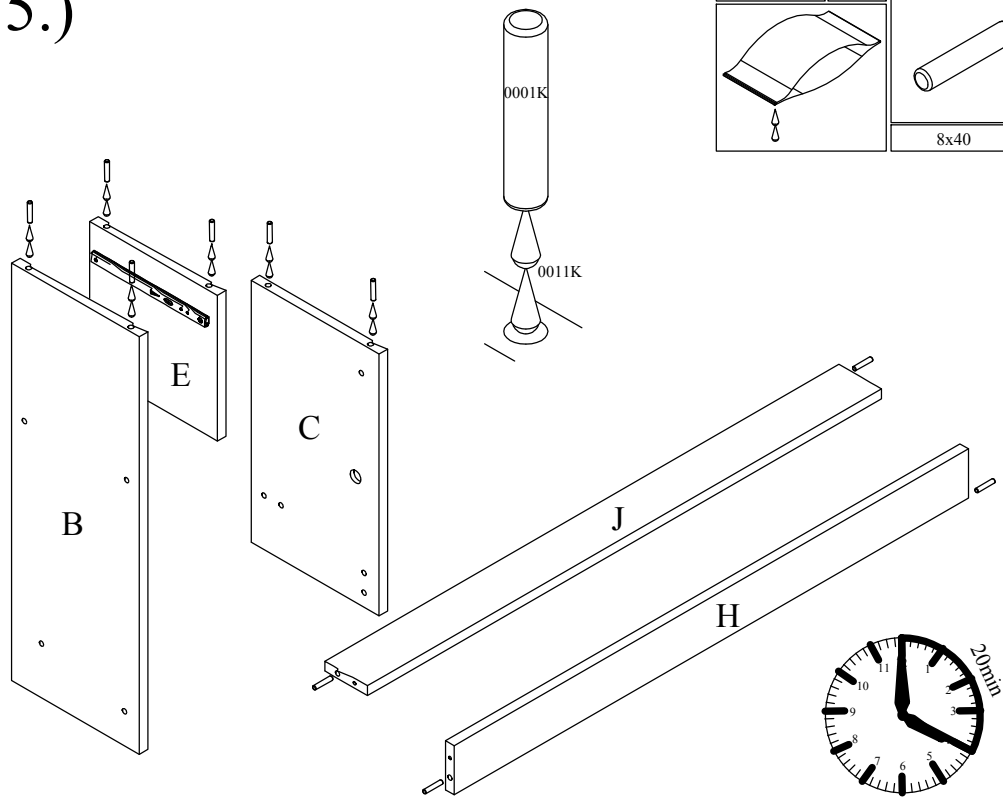
4.)

0002V	4x	0024K	2x
			
3,5x16			




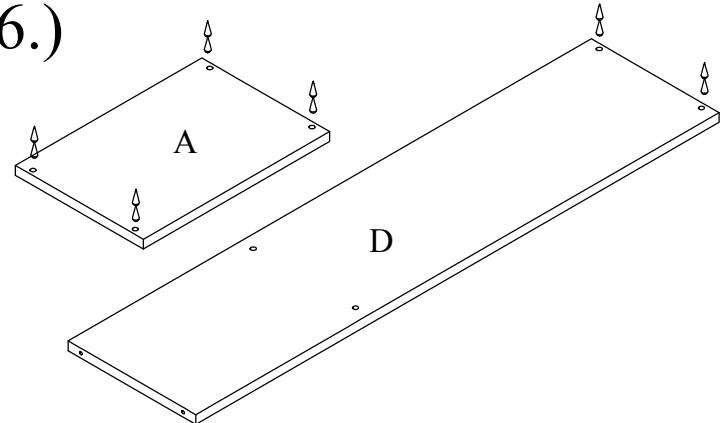
5.)

0011K	1x	0001K	10x
			
		8x40	


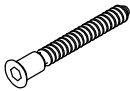



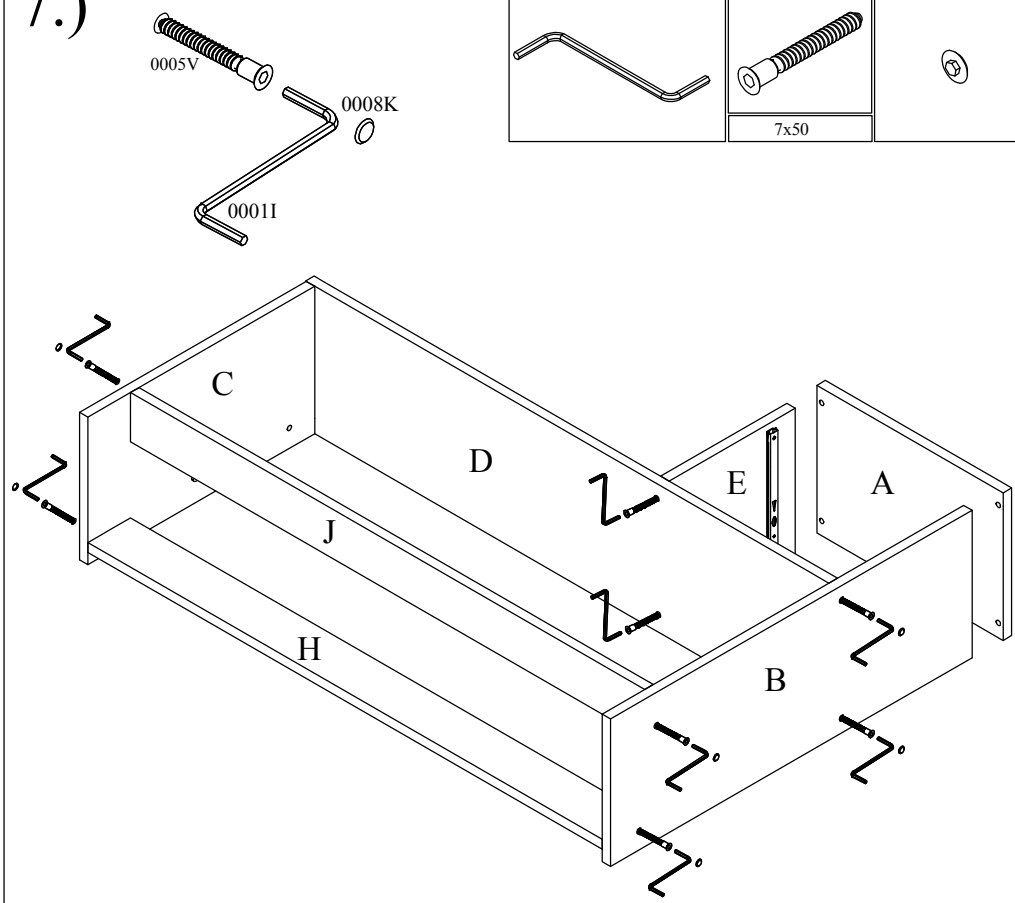
6.)

0011K	1x
	

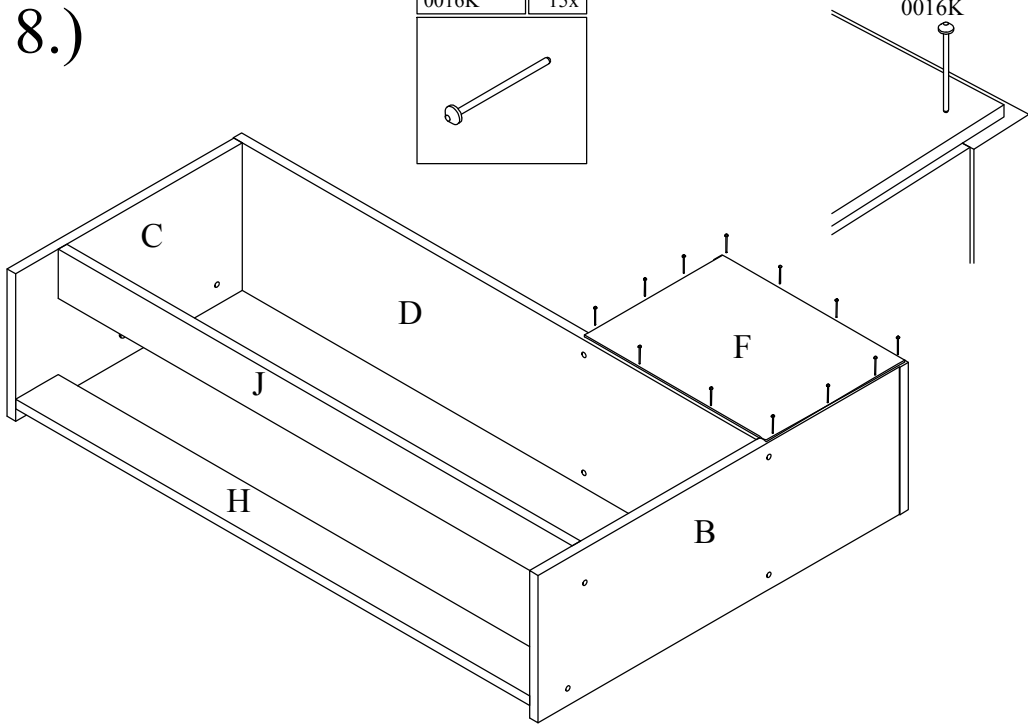
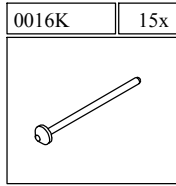


7.)

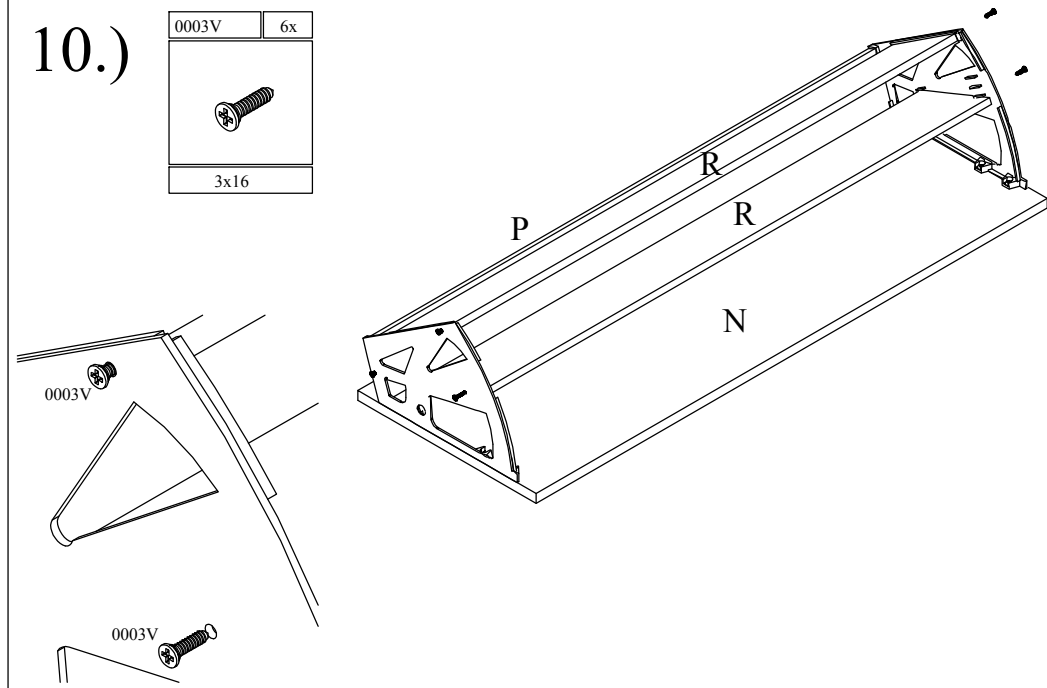
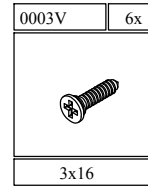
0013K	1x	0005V	8x	0008K	6x
					
		7x50			



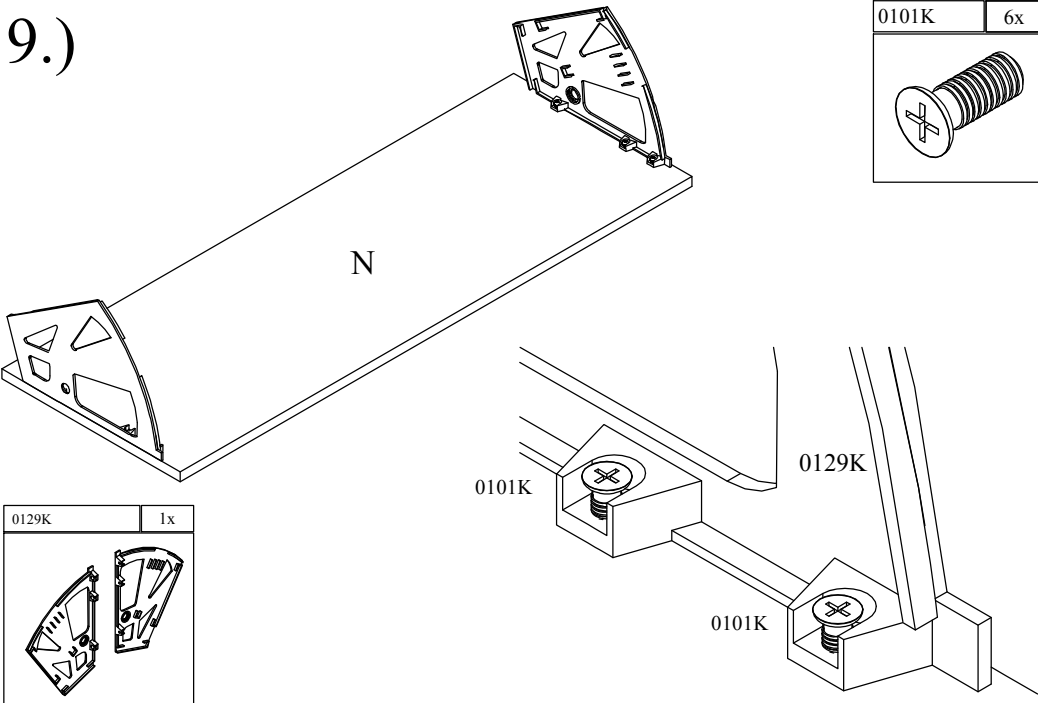
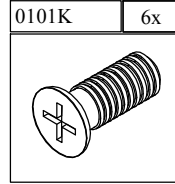
8.)



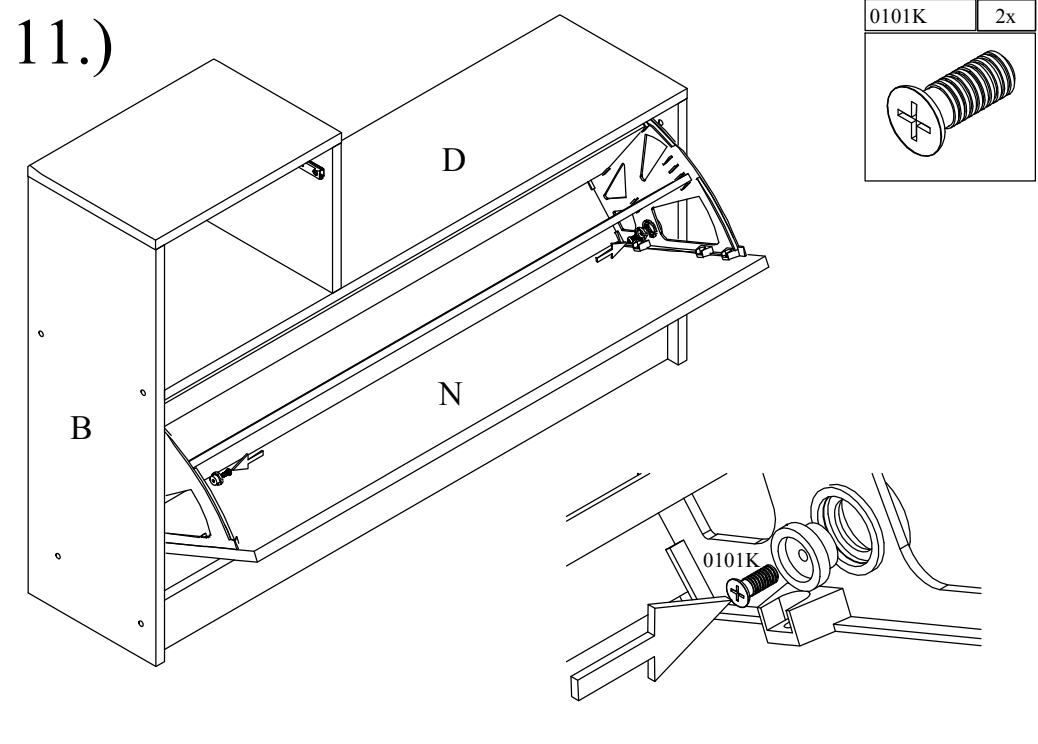
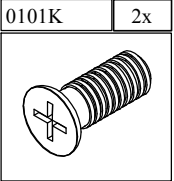
10.)



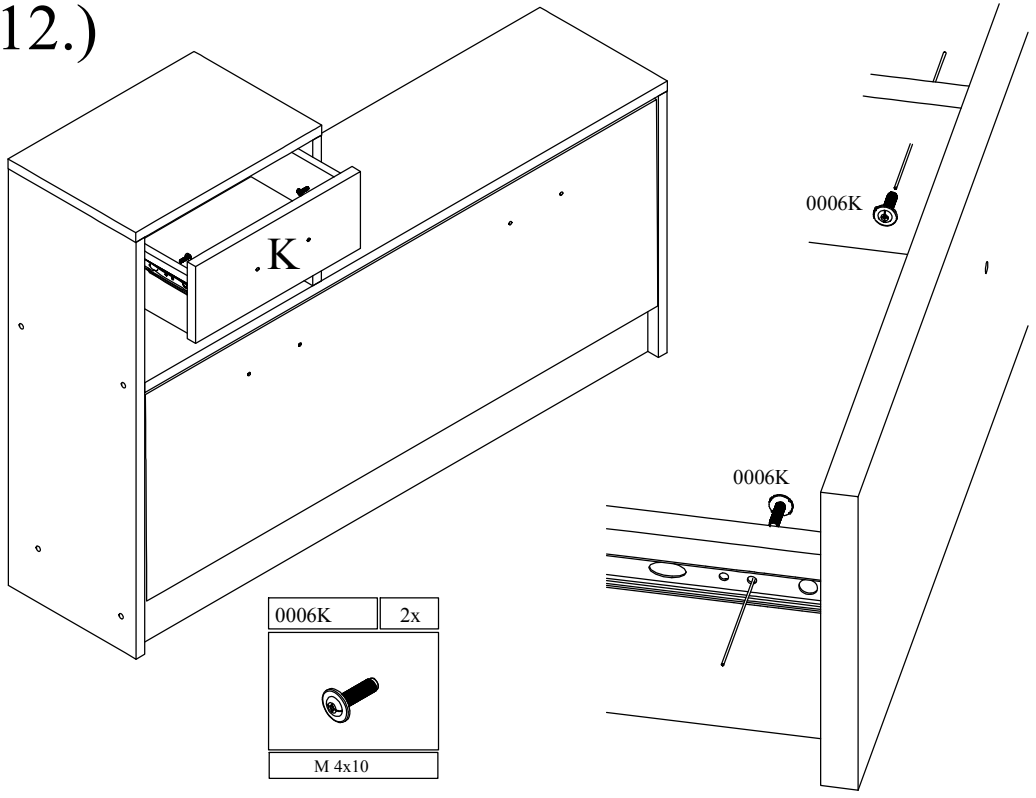
9.)



11.)



12.)



13.)

