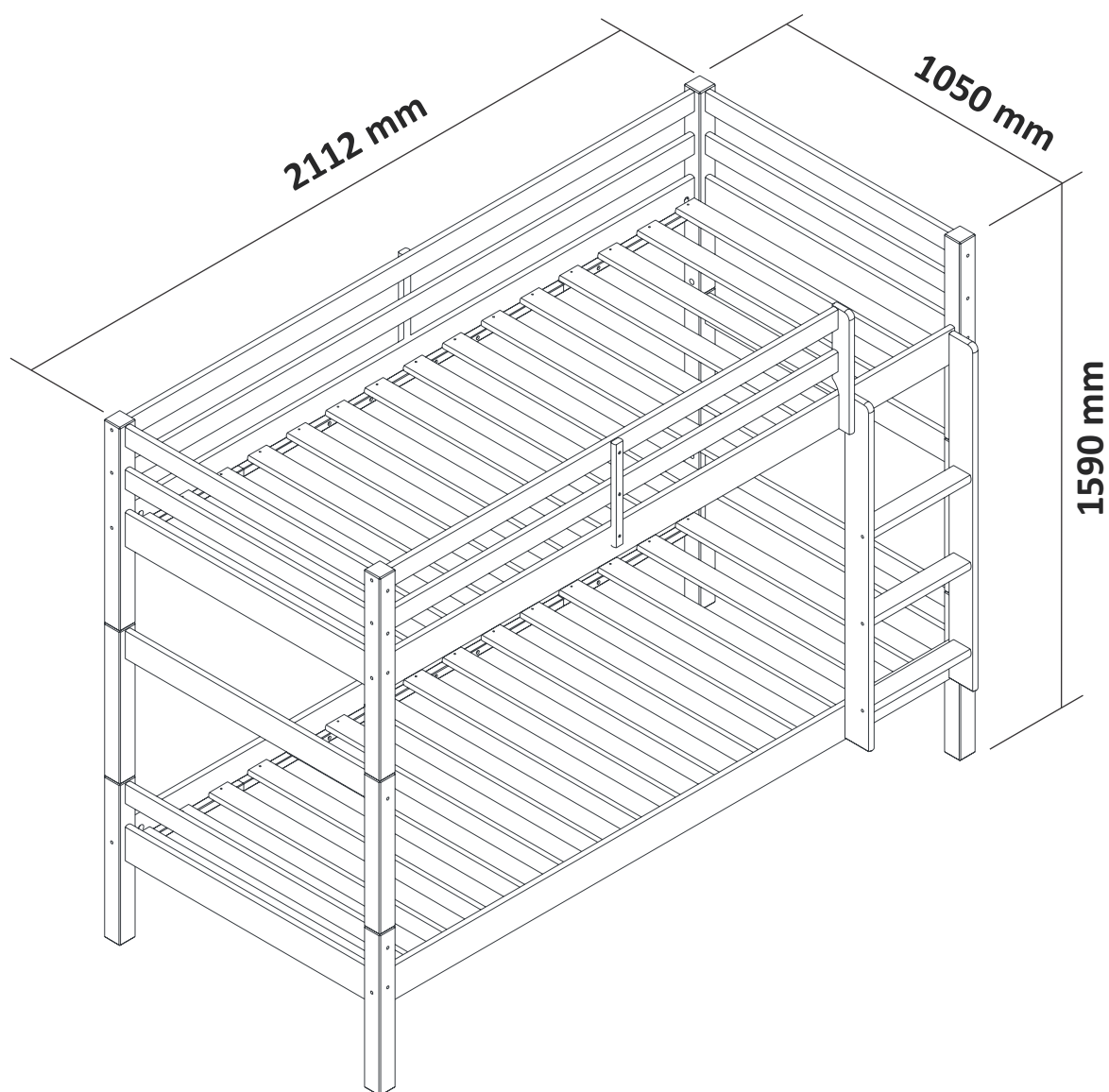


8831 Palanda GIGA

Návod k montáži



Pokyny uvedené v tomto návodu k montáži je třeba pečlivě přečíst.
Návod k montáži uchovejte pro pozdější potřebu.



Tříděte odpad!

Návod k montáži _____

Produkt ve formě stavebnice, kterou si sestavíte sami.

Před zahájením montáže zkontrolujte obsah balení, připravte montážní prostor a zajistěte potřebnou ochranu pro díly, které mají být smontovány. Připravte rovněž montážní nástroje.

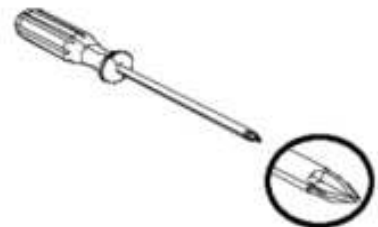
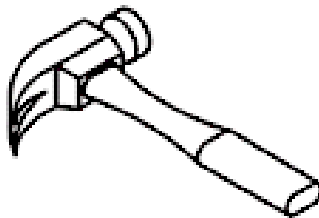
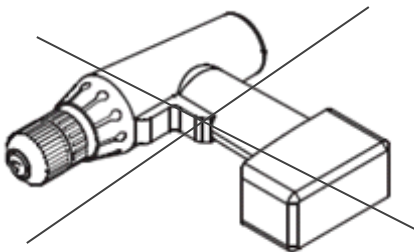
Při montáži dávejte pozor na možná rizika poranění. Vrutý a šrouby neutahujte příliš velkou silou.



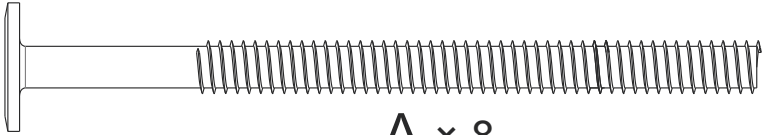

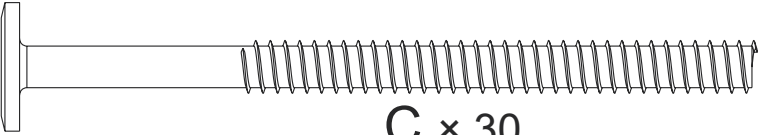
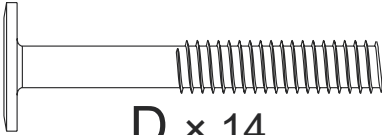
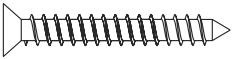
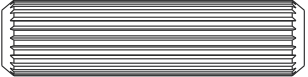

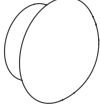
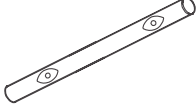



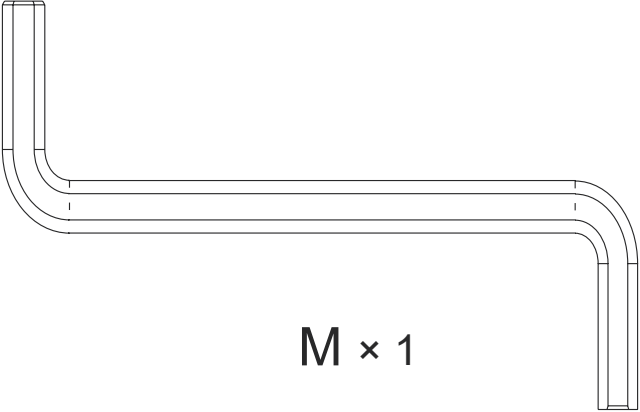
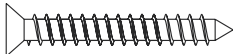
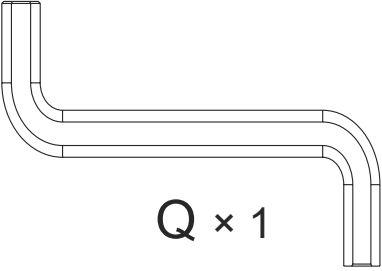
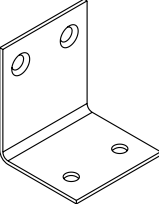
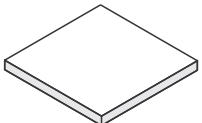
2 h

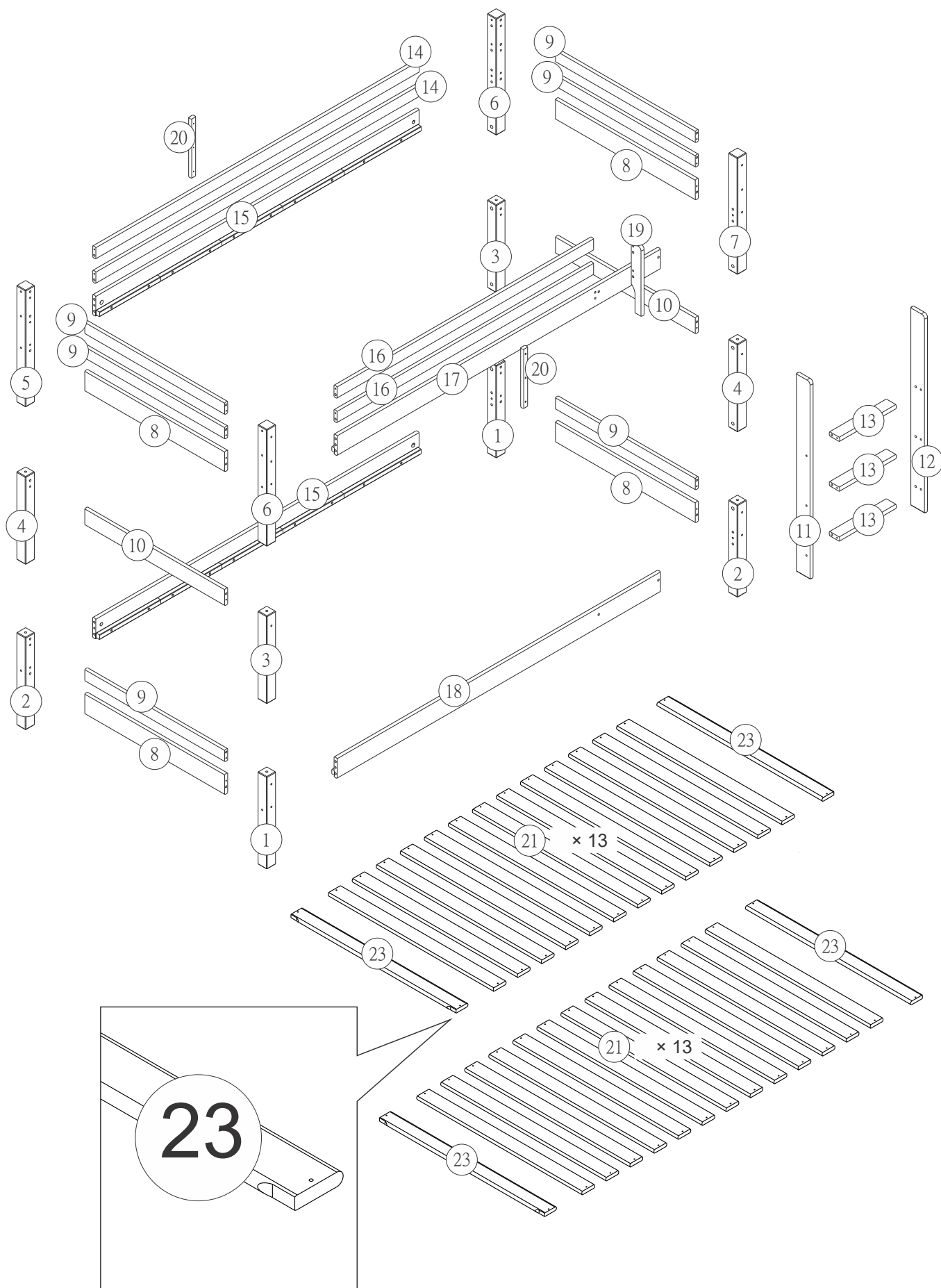


Nářadí není součástí dodávky _____

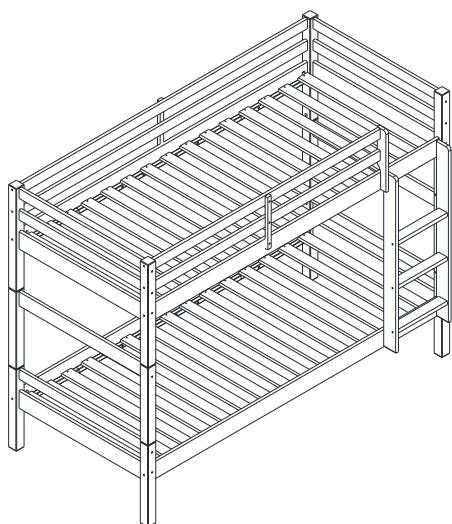


Spojovací materiál

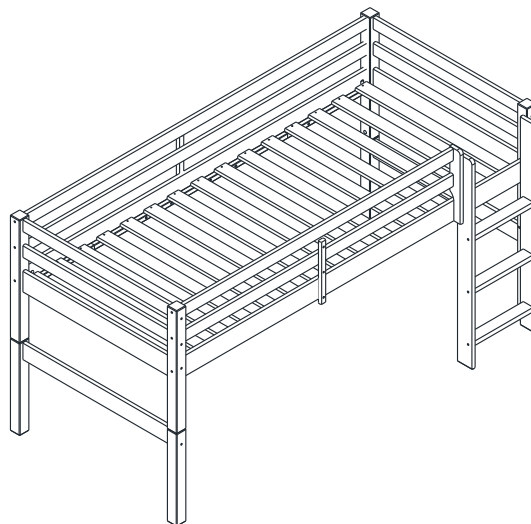
 <p>A × 8 rozměry: 6,35 × 100 mm</p>	 <p>B × 8 rozměry: 6,35 × 100 mm</p>	
 <p>C × 30 rozměry: 7 × 100 mm</p>	 <p>D × 14 rozměry: 7 × 50 mm</p>	
 <p>E × 64 rozměry: 4 × 30 mm</p>	 <p>F × 54 rozměry: Ø 10 × 40 mm</p>	 <p>G × 46 rozměry: Ø 17 mm</p>
 <p>H × 16 rozměry: Ø 16 mm</p>	 <p>I × 8</p>	 <p>J × 16</p>
 <p>K × 16</p>	 <p>L × 2 rozměry: 70 mm</p>	
 <p>M × 1</p>		 <p>N × 6 rozměry: 4 × 30 mm</p>
 <p>Q × 1</p>		 <p>R × 2</p>
 <p>S × 8</p>		



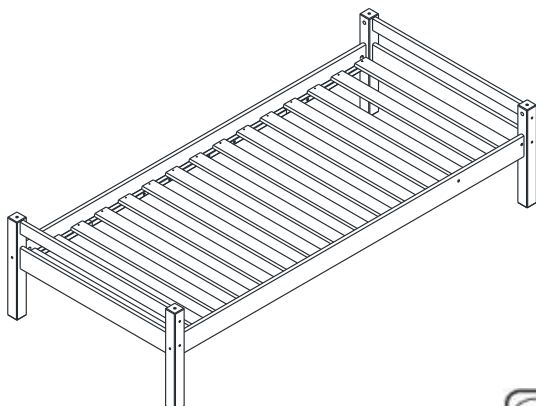
Giga 01



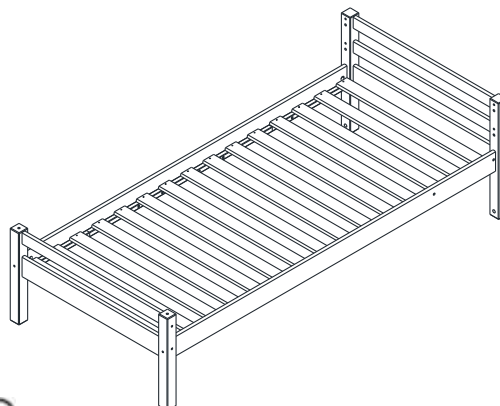
Giga 02



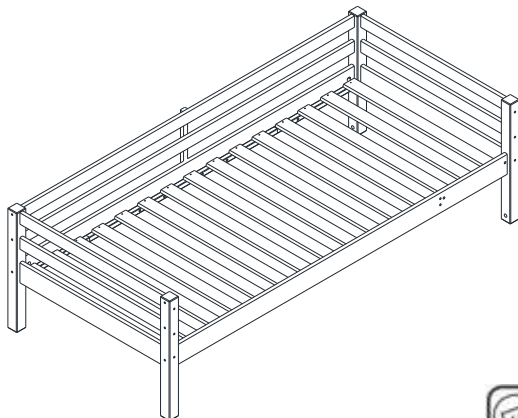
Giga 03



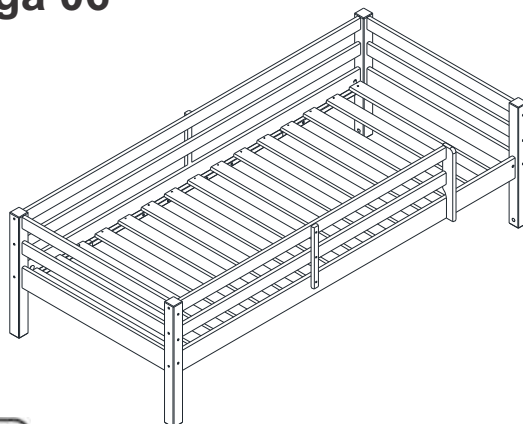
Giga 04

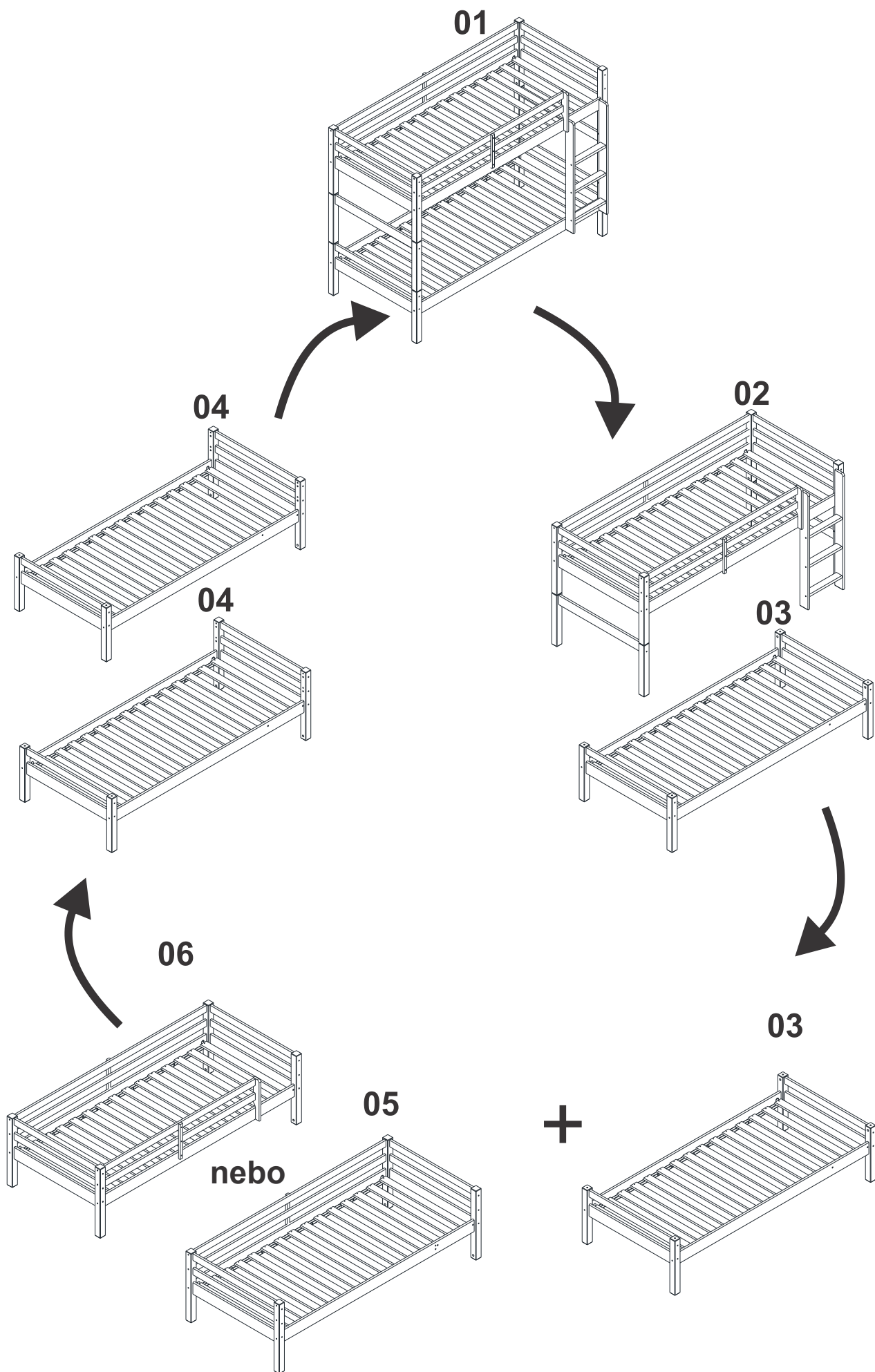


Giga 05



Giga 06

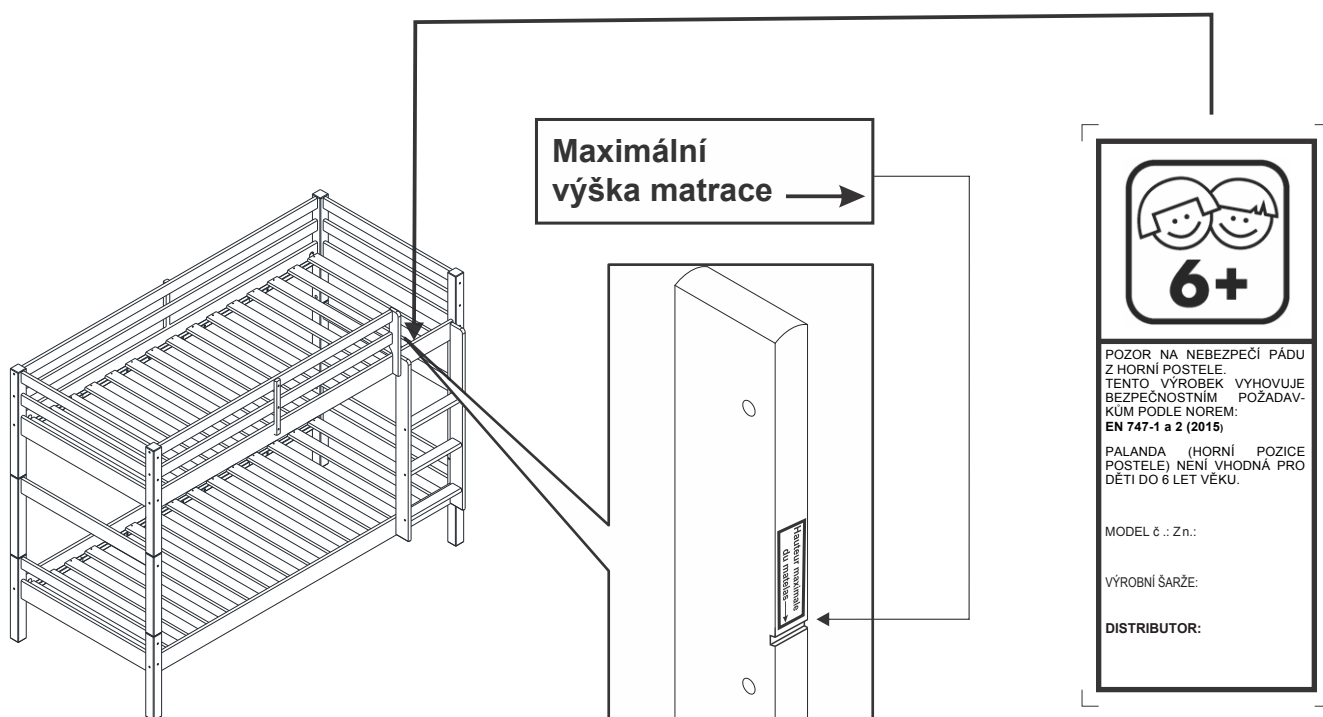




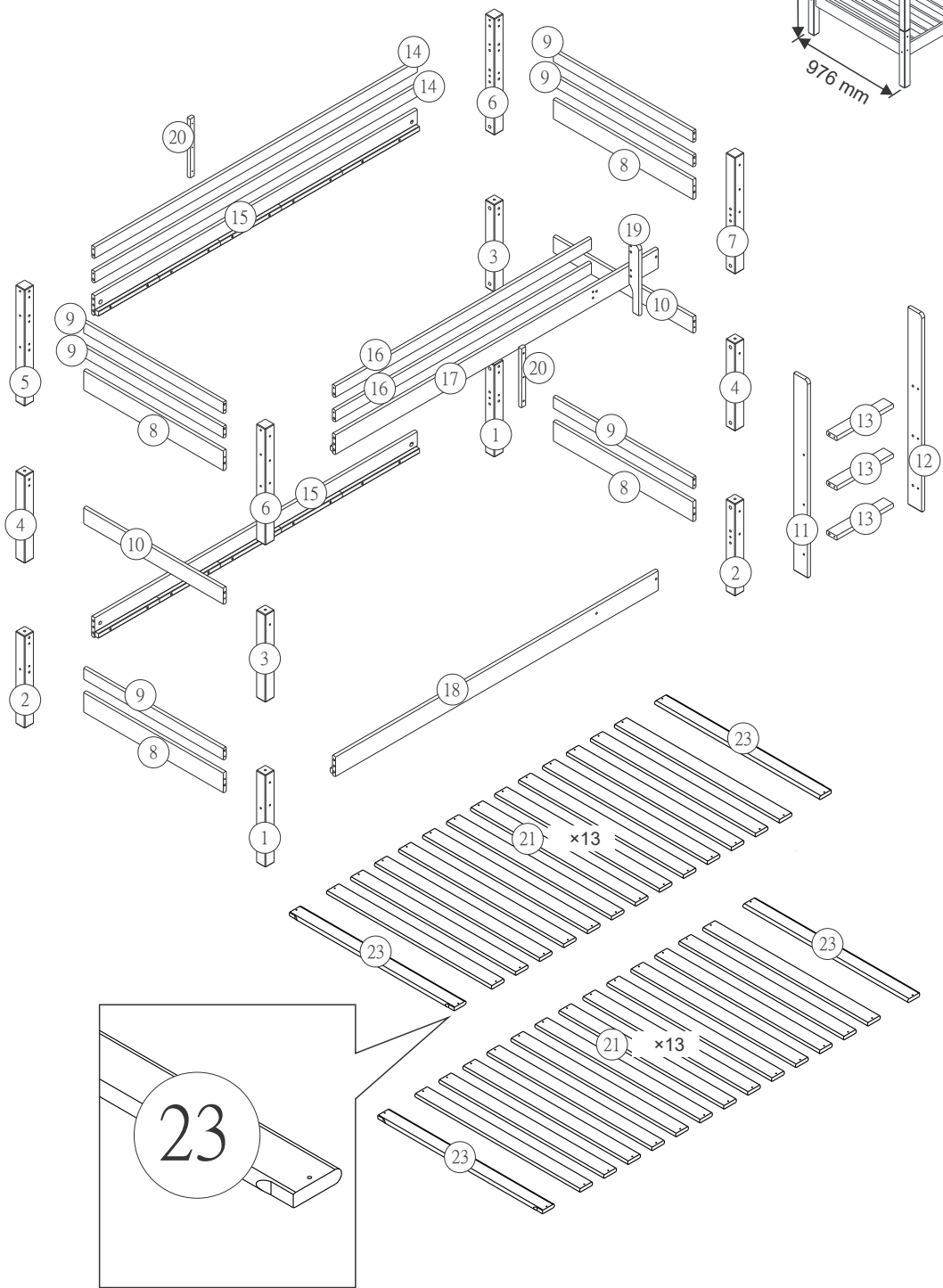
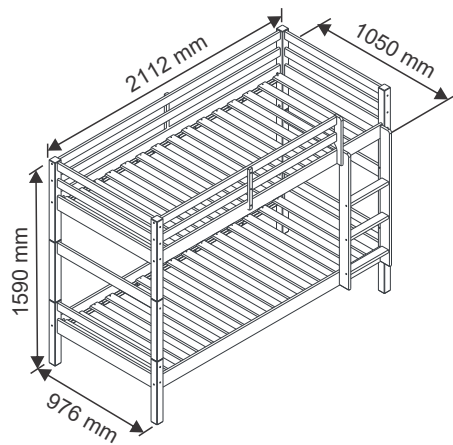
DŮLEŽITÉ INFORMACE

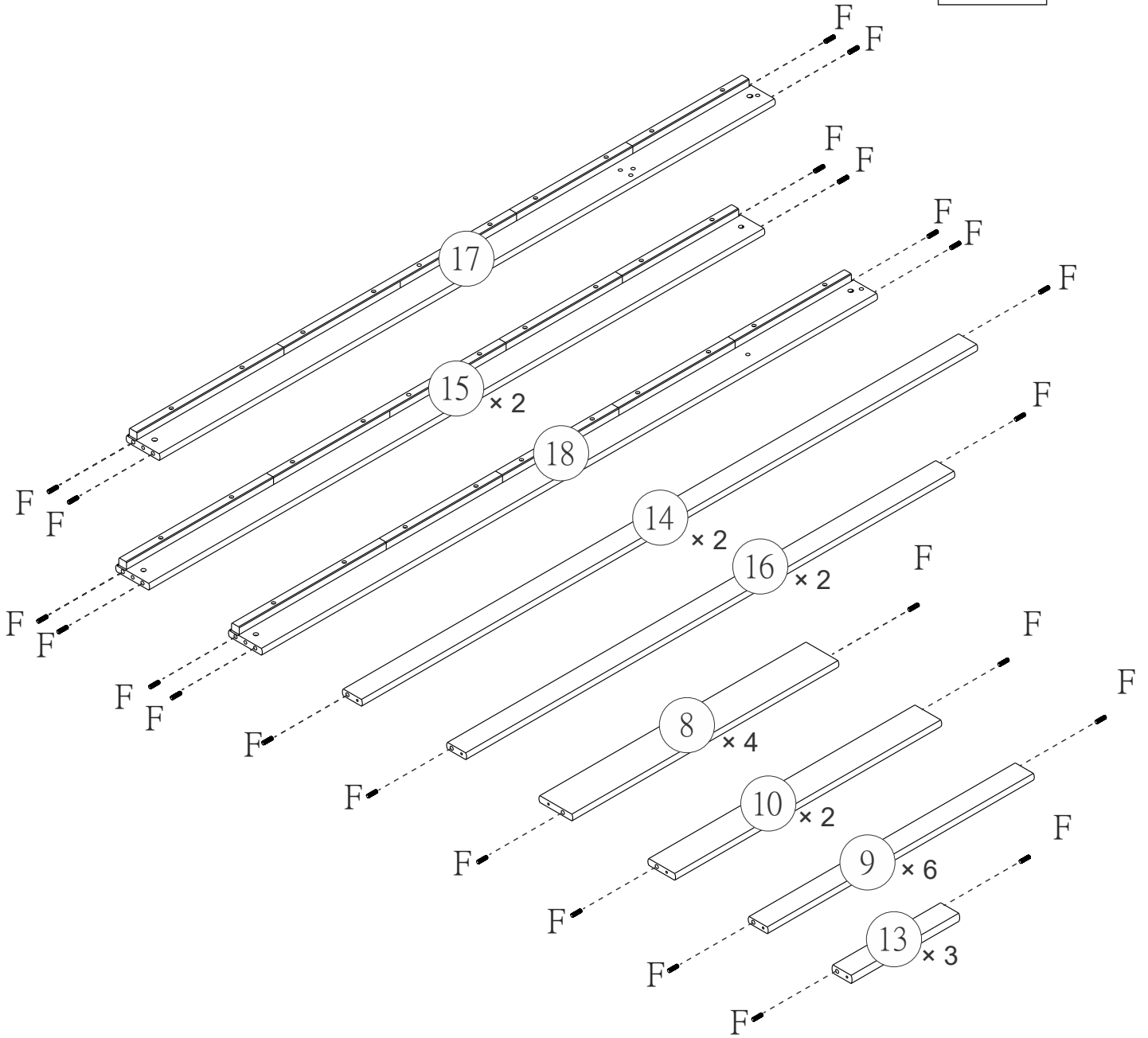
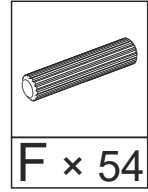
ČTĚTE POZORNĚ A USCHOVEJTE PRO POZDĚJŠÍ POUŽITÍ

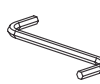
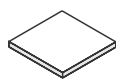

- a) **VAROVÁNÍ** - Zvýšená postel a horní lůžko patrové postele nejsou vhodné pro děti do 6 let z důvodu nebezpečí úrazu při pádu.
- b) **VAROVÁNÍ** - Pokud nejsou patrová postel a vyvýšená postel používány správně, mohou představovat vážné riziko zranění při uvíznutí. Nikdy nepřipevňujte ani nezavěšujte předměty, které nejsou určeny pro použití s patrovou postelí, na části patrové postele. Tyto předměty zahrnují mimo jiné lana, pásy, dráty, provazy, háky, popruhy a vaky.
- c) **VAROVÁNÍ** - Děti mohou uvíznout mezi postelí a stěnou, částí šikmé střechy, stropem, přilehlým nábytkem (např. skříněmi) a podobně. Aby se zabránilo jakémukoli riziku vážného zranění, vzdálenost mezi horní bezpečnostní zábranou a okolními prvky nesmí přesáhnout 75 mm nebo musí být větší než 230 mm.
- d) **VAROVÁNÍ** - Palandu nebo vyvýšenou postel nepoužívejte, pokud některá část rámu chybí nebo je zlomená. Náhradní díly je nutné vyžádat u prodejce.
- e) Je bezpodmínečně nutné vždy dodržovat všechny pokyny pro montáž a použití.
- f) Doporučený rozměr matrací 90 × 200 cm, **minimální výška matrací 10 cm, maximální výška matrací 15 cm.**
- g) Místnost je nutné větrat, aby byla udržována nízká vzdušná vlhkost a bylo tak zabráněno vzniku plísní v posteli a jejím okolí.
- h) Spoje musí být vždy řádně dotaženy a pravidelně kontrolovány. V případě potřeby je dotáhněte.
- i) Tento výrobek vyhovuje bezpečnostním požadavkům podle norem: **EN 747-1 a 2 (2015).**



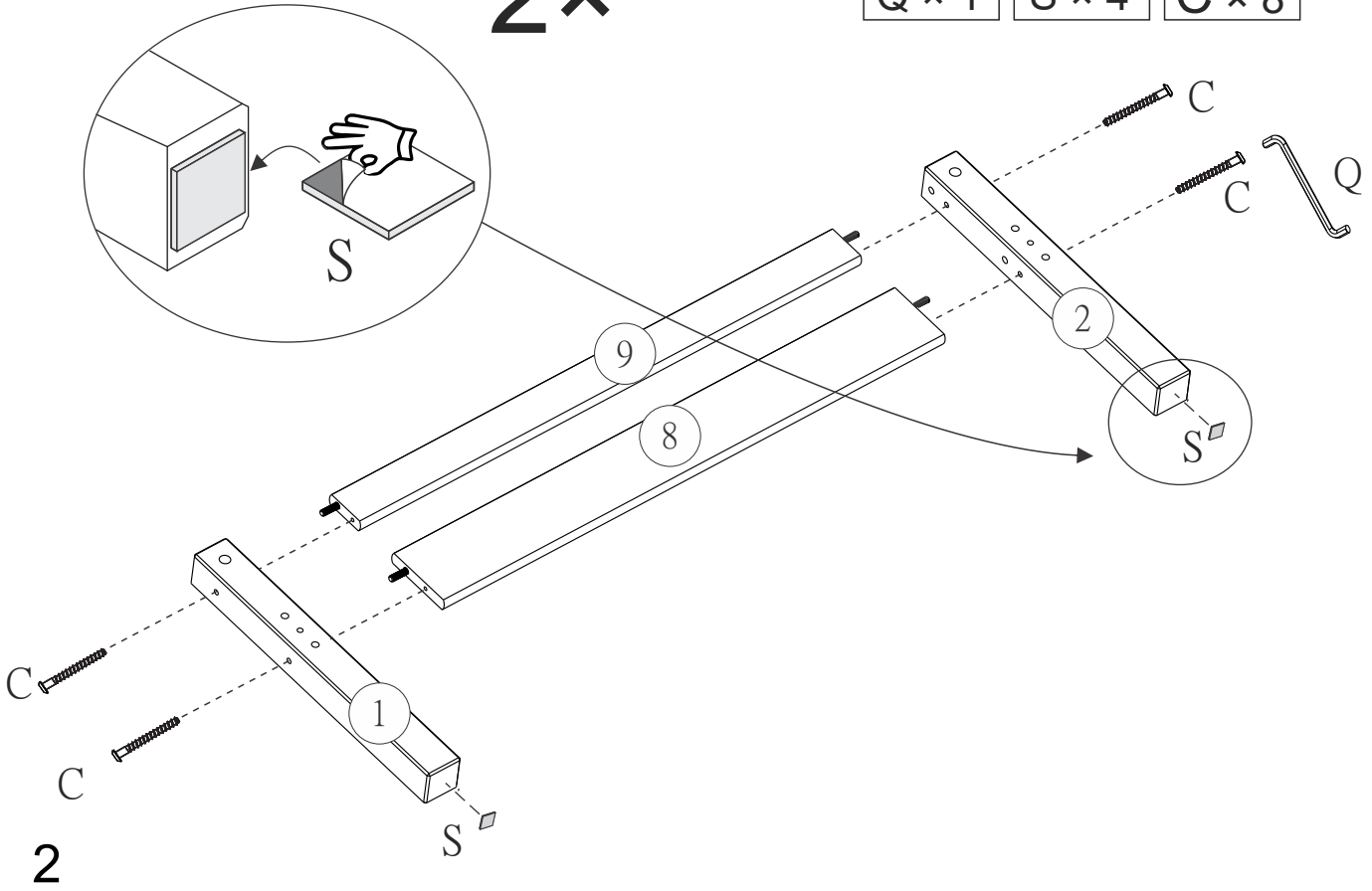
Giga 01

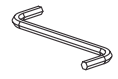





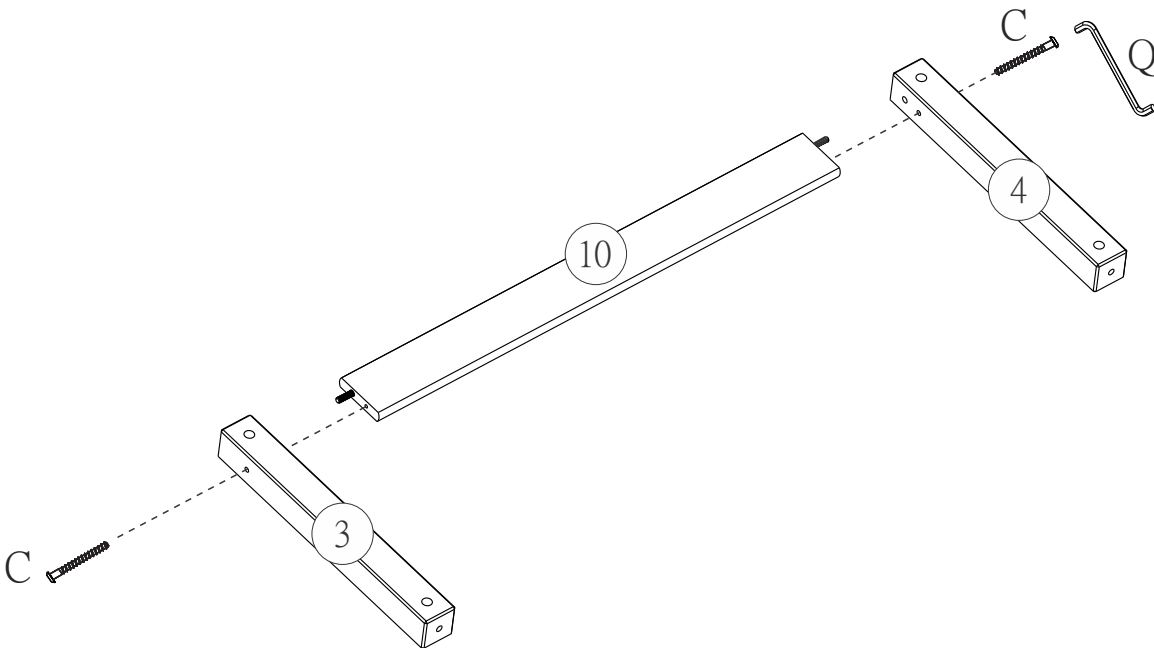
		
Q x 1	S x 4	C x 8

2x

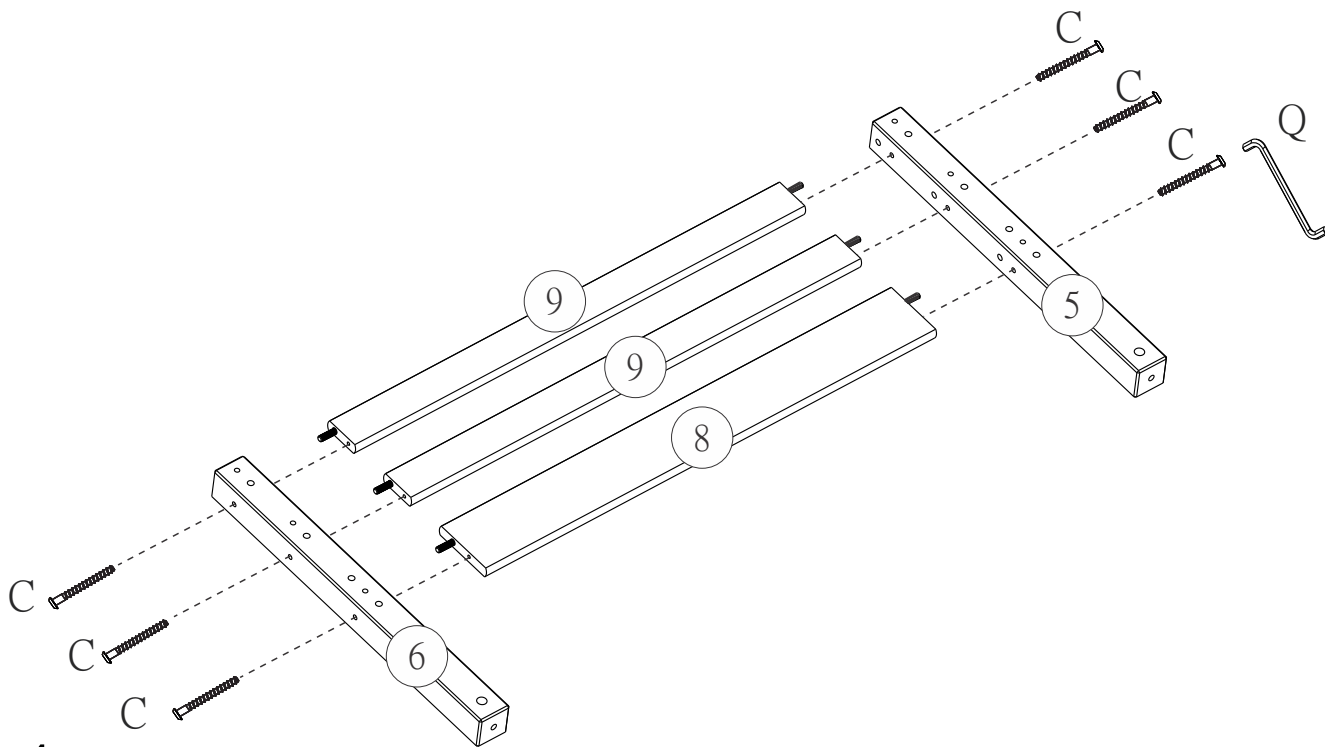
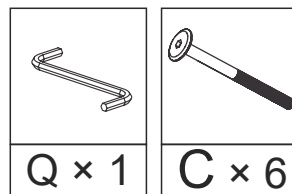


	
Q x 1	C x 4

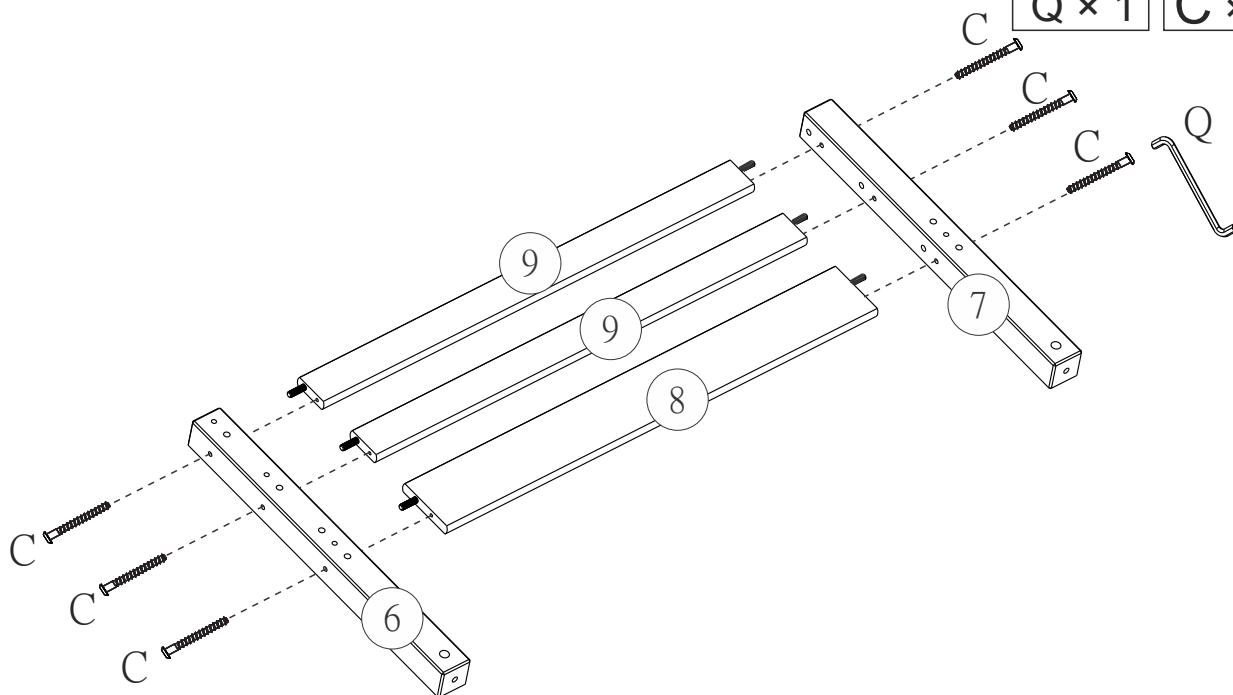
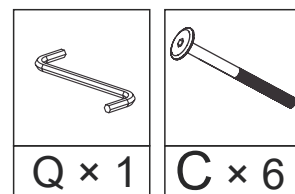
2x



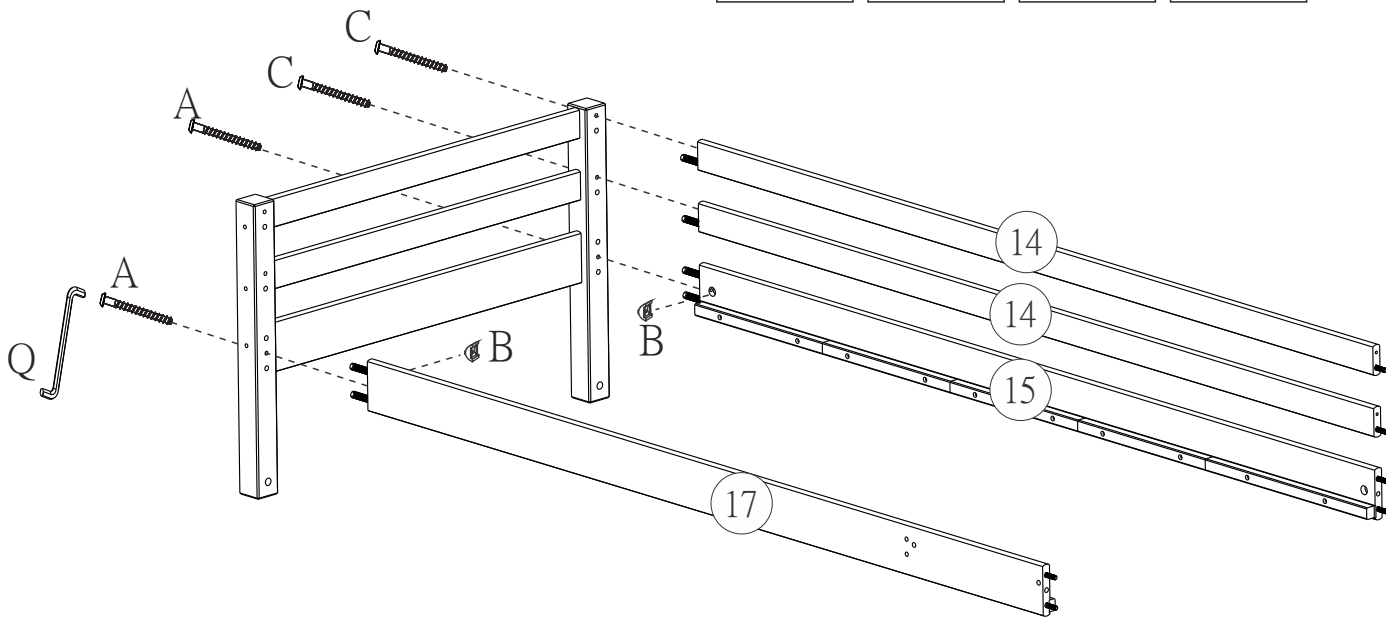
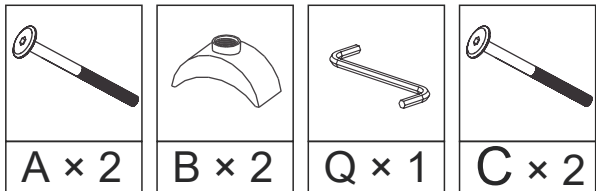
3



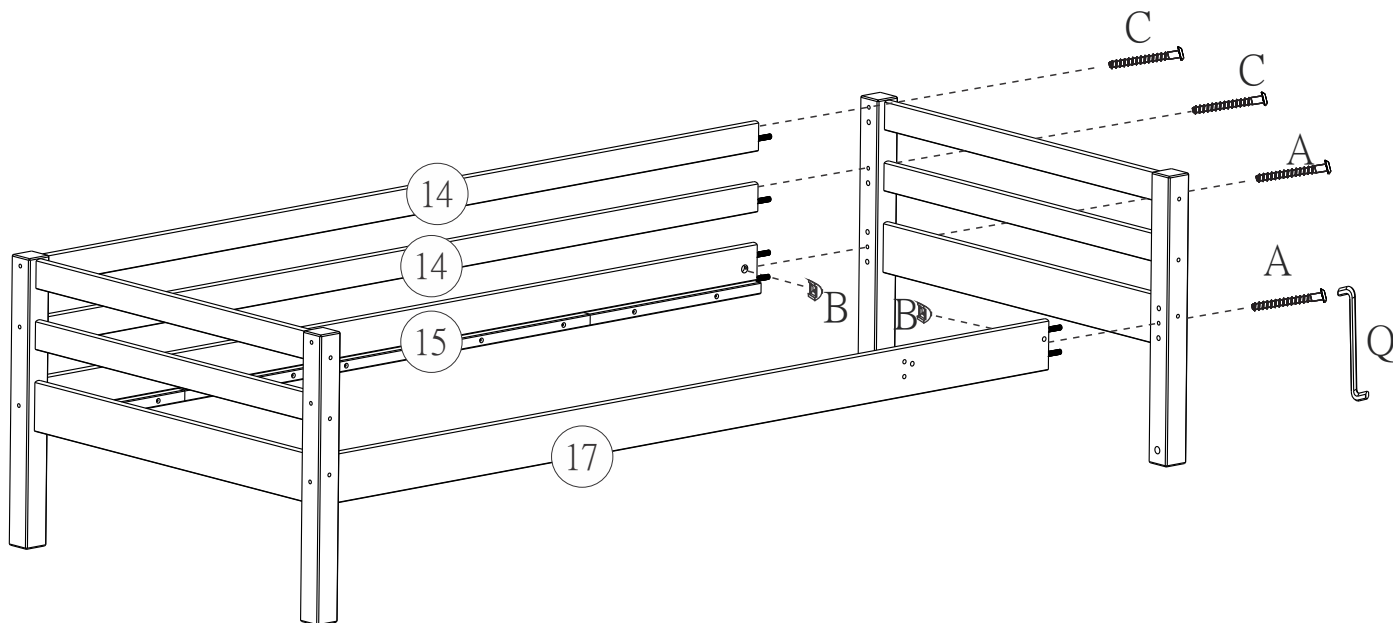
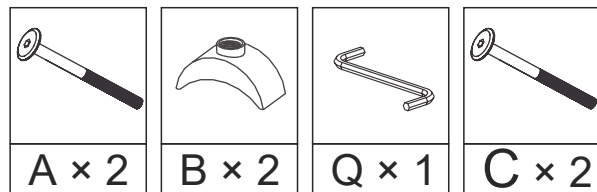
4



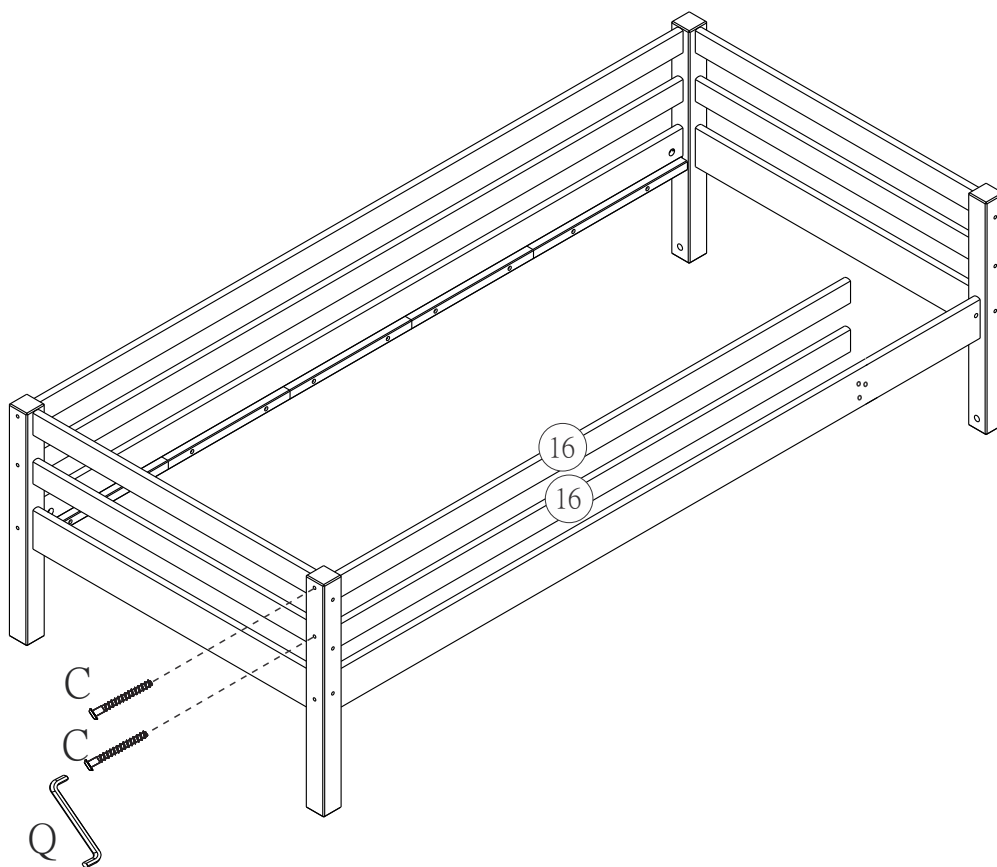
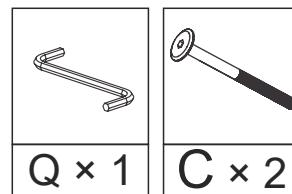
5



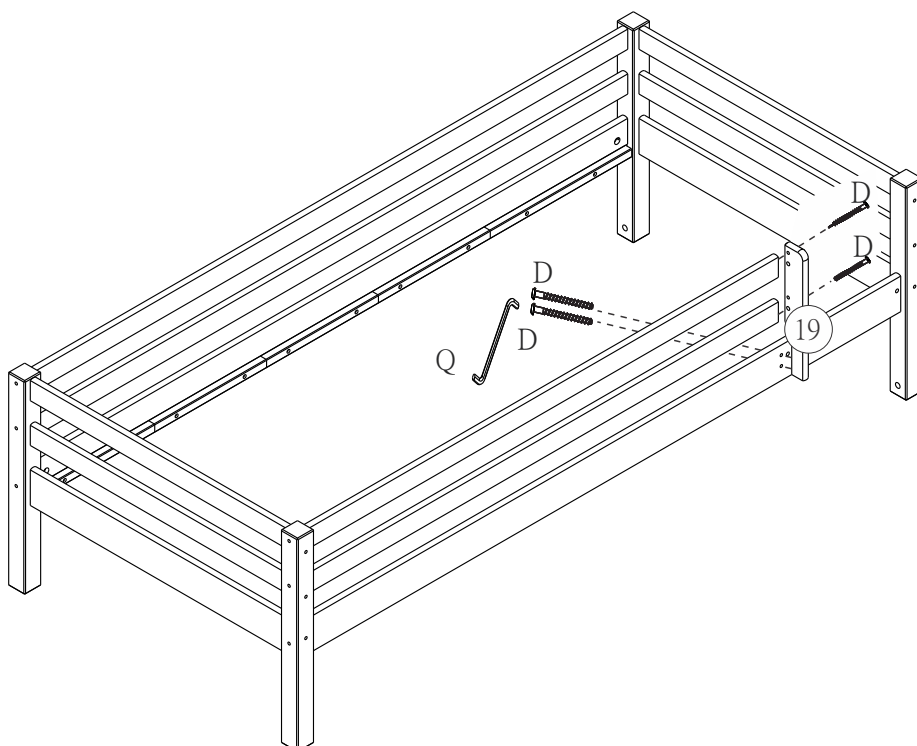
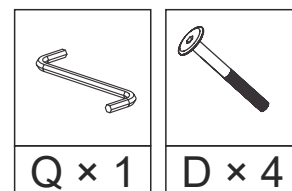
6



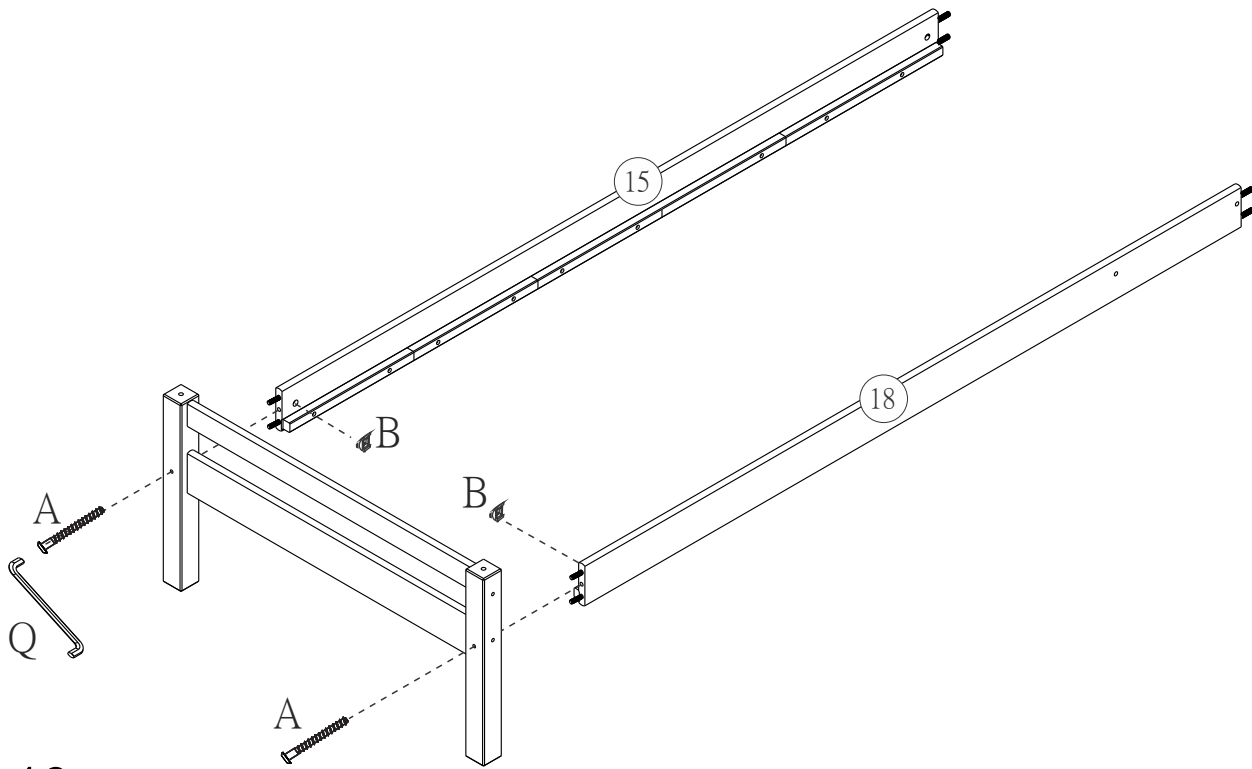
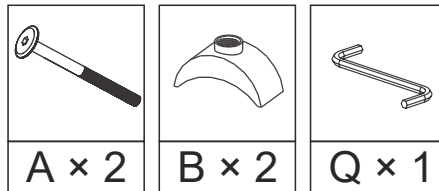
7



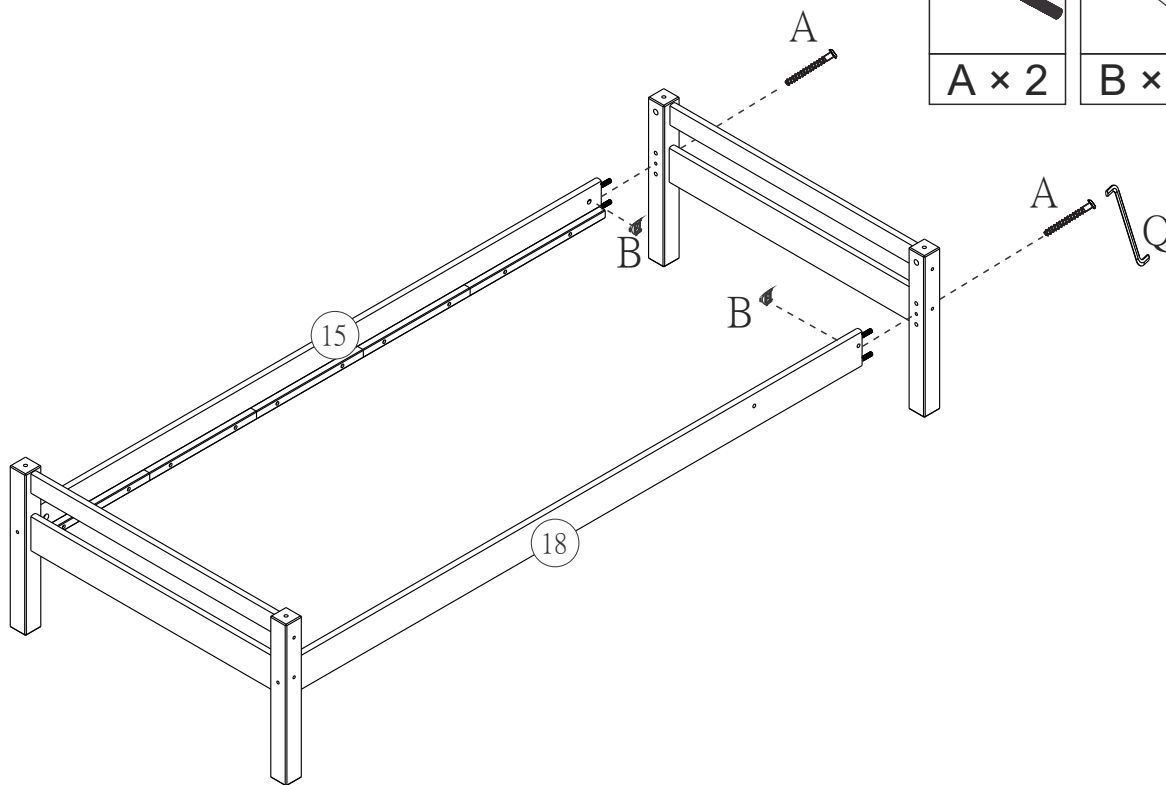
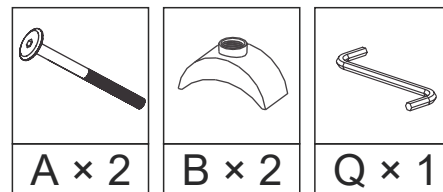
8

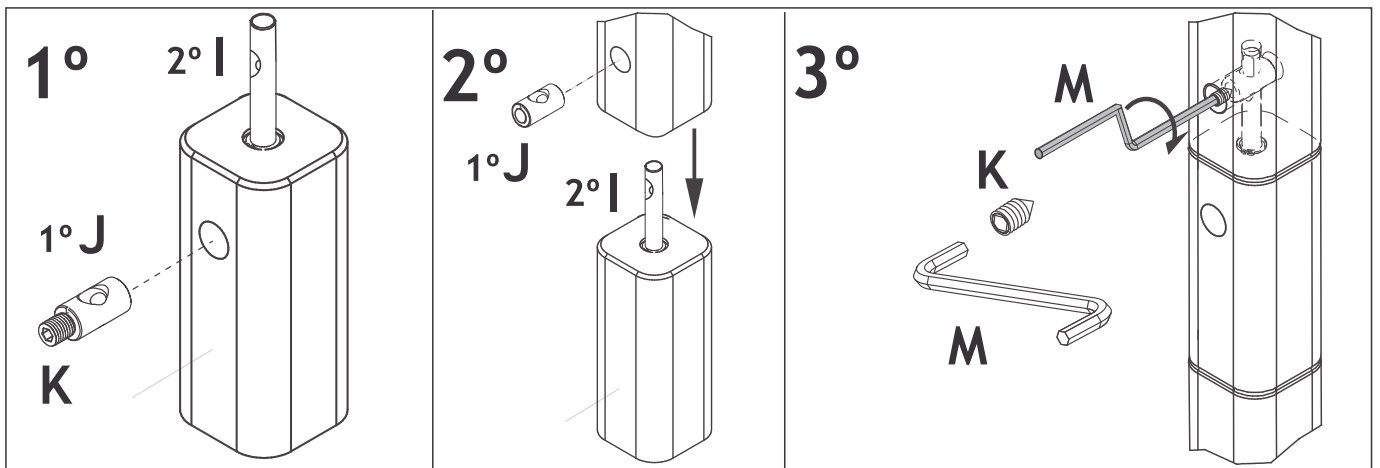
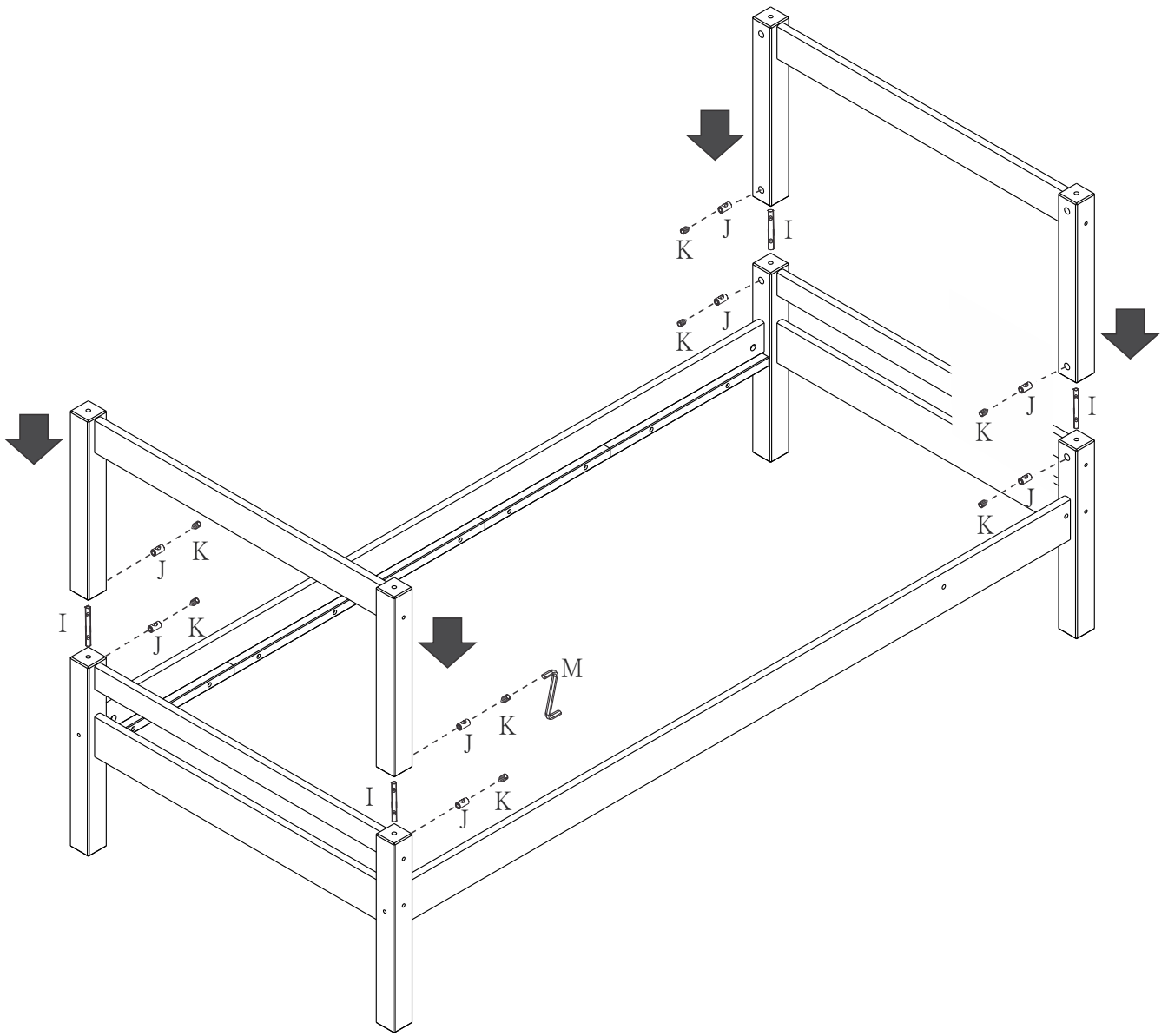
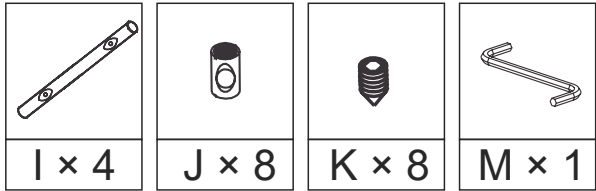


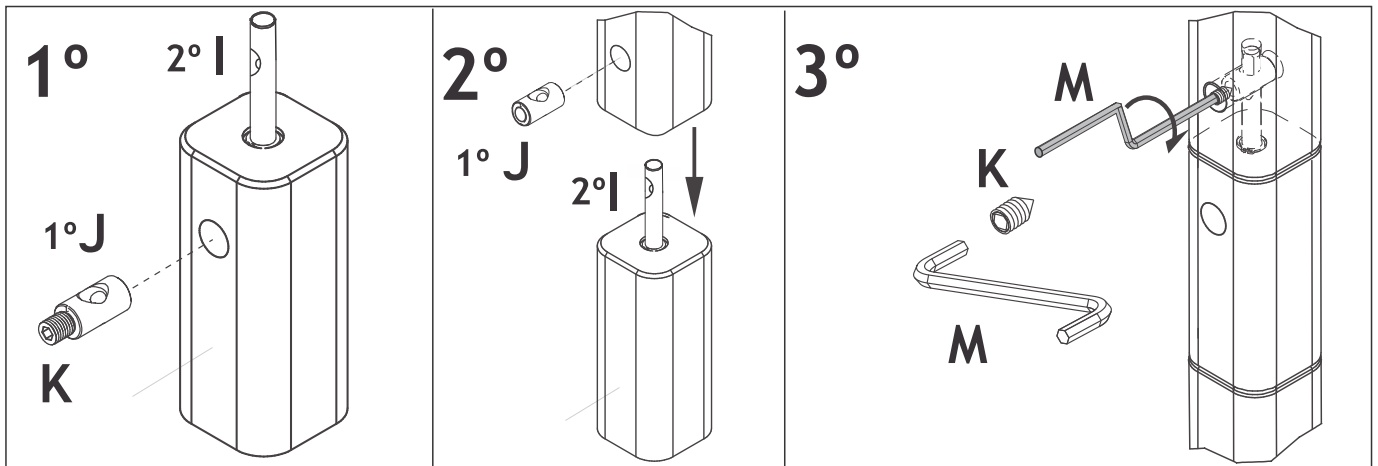
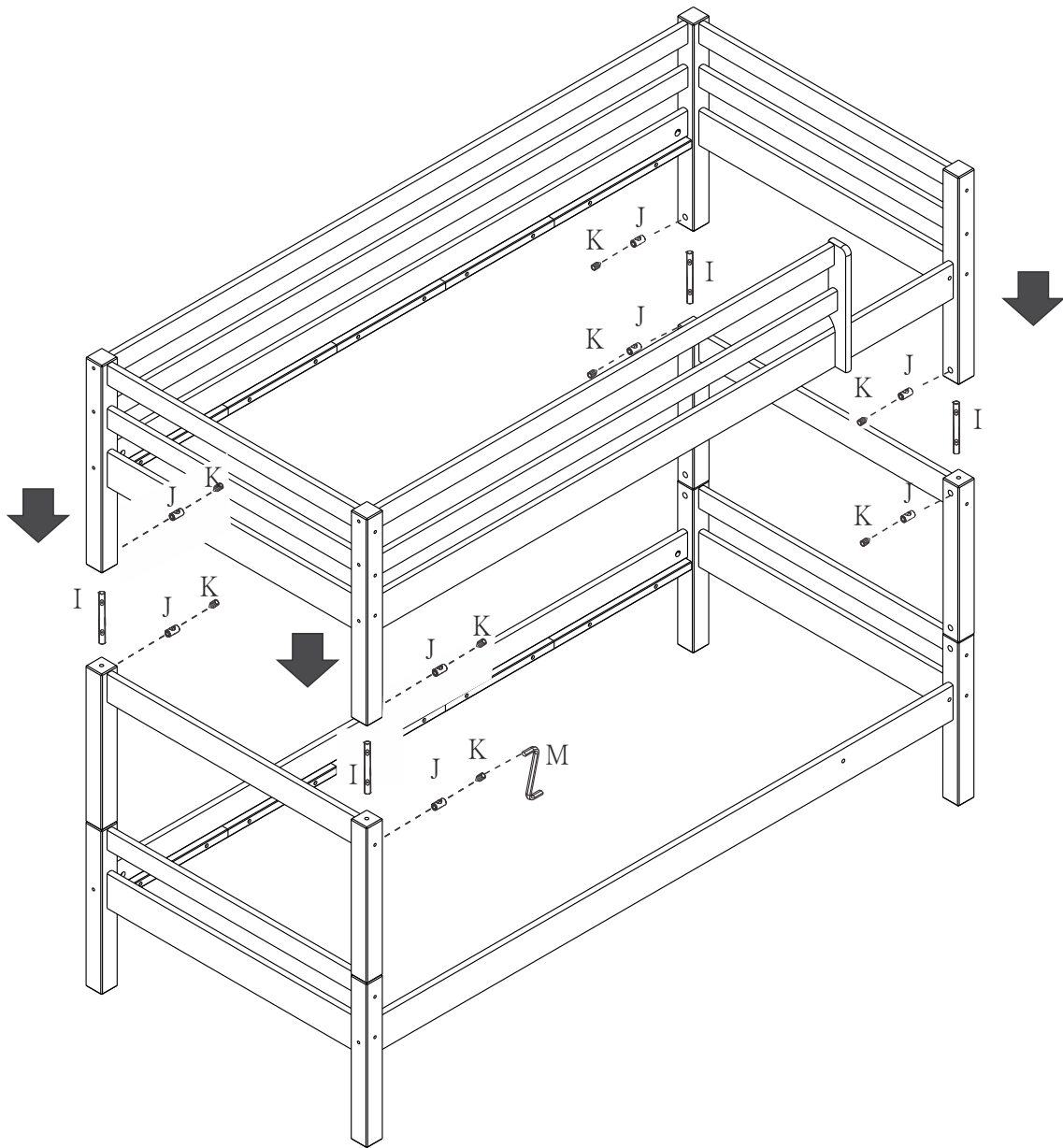
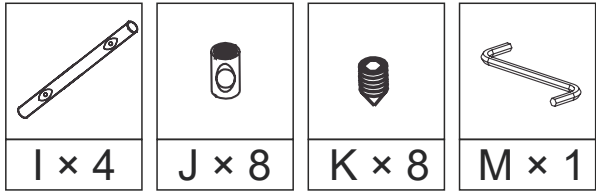
9

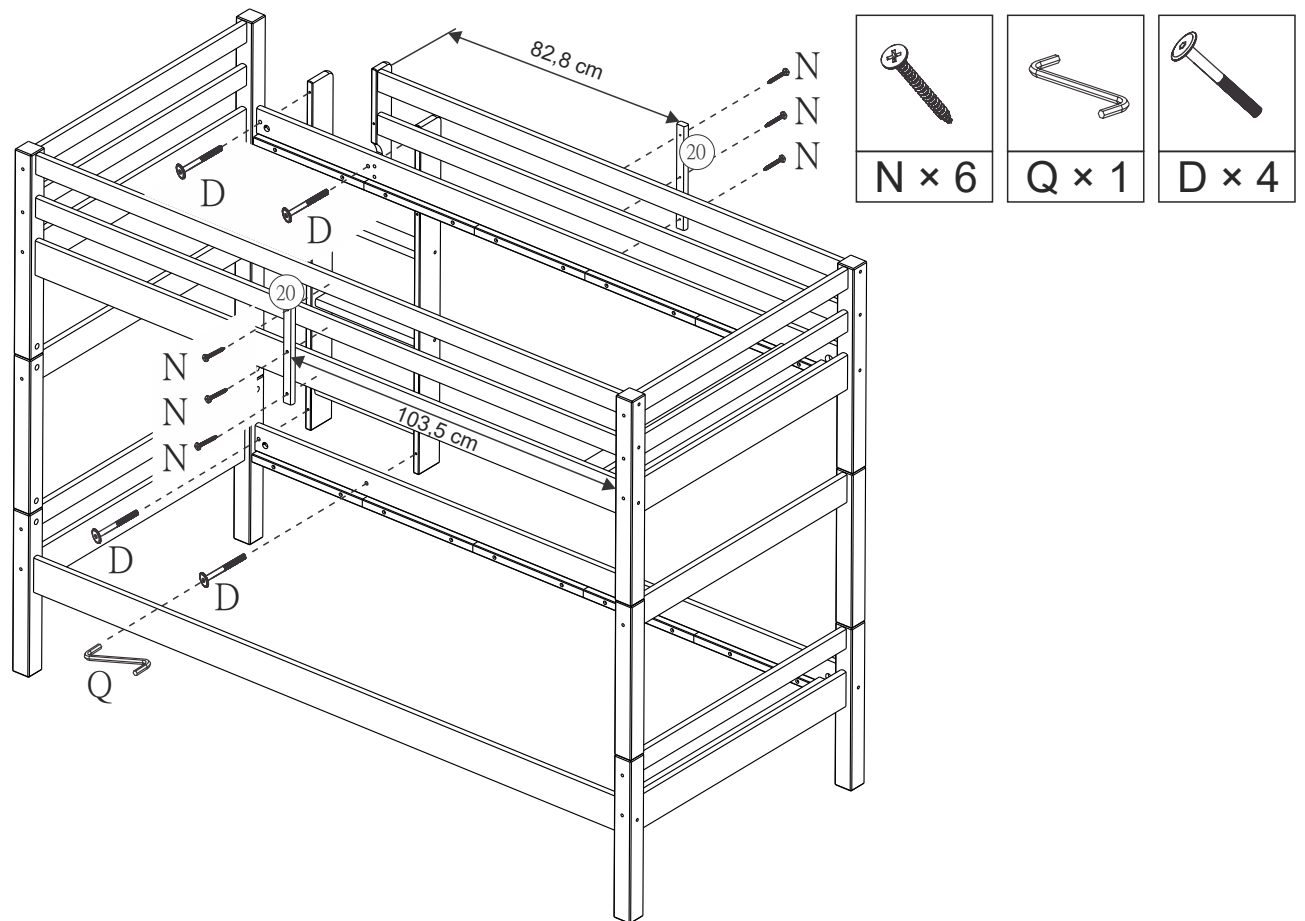
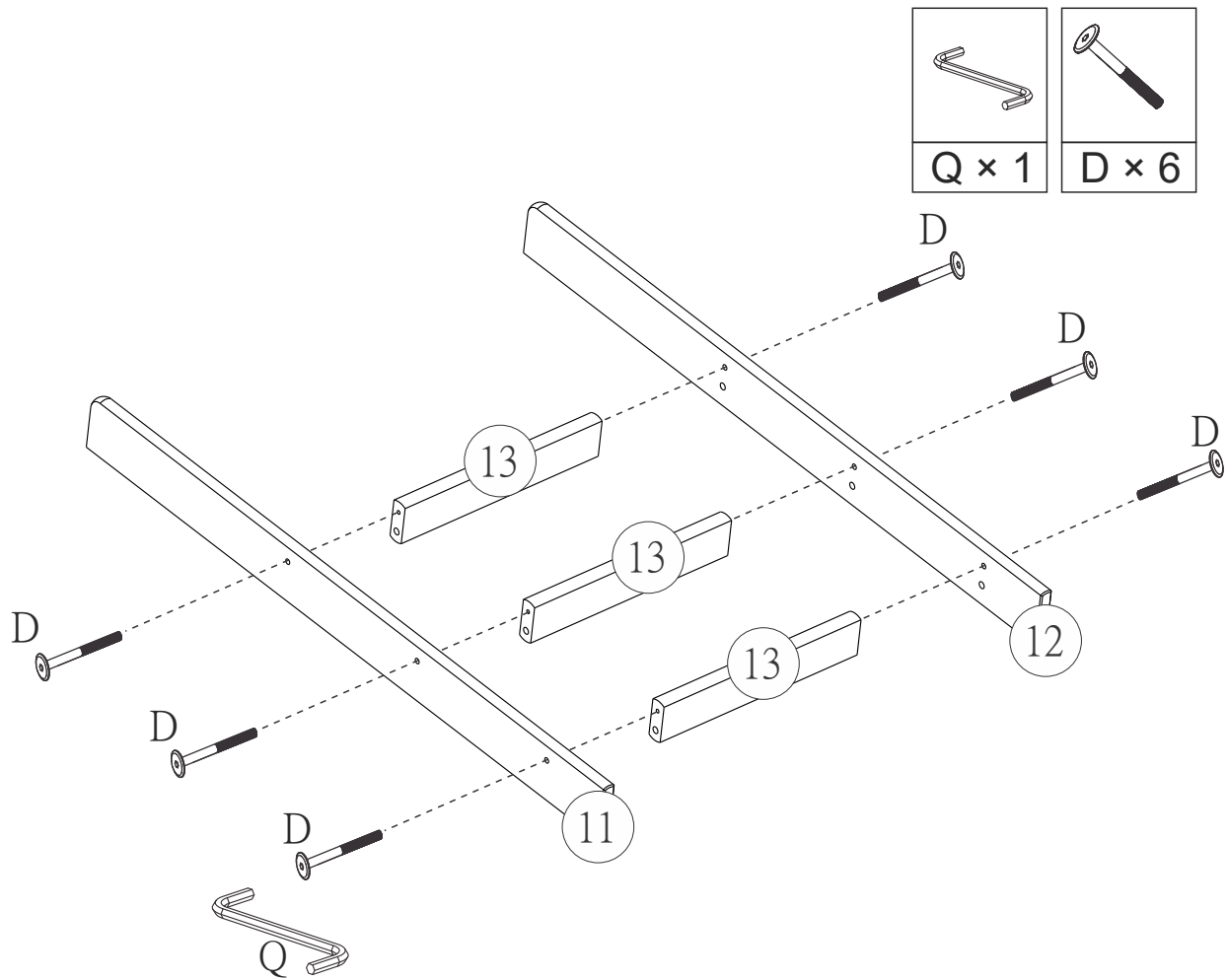


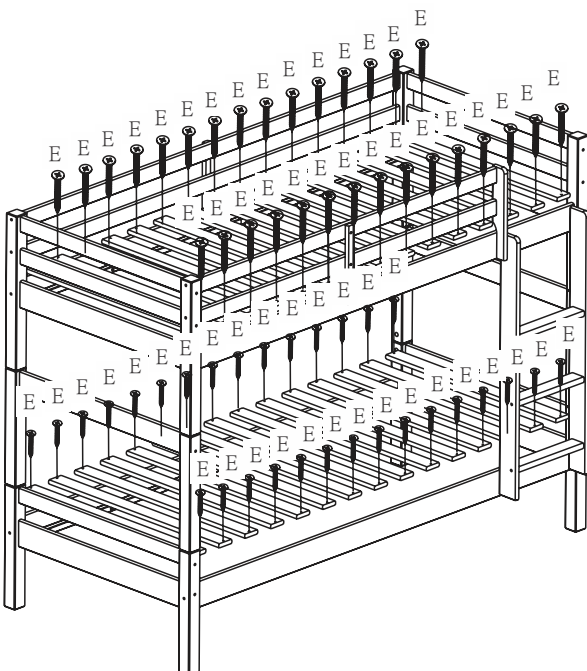
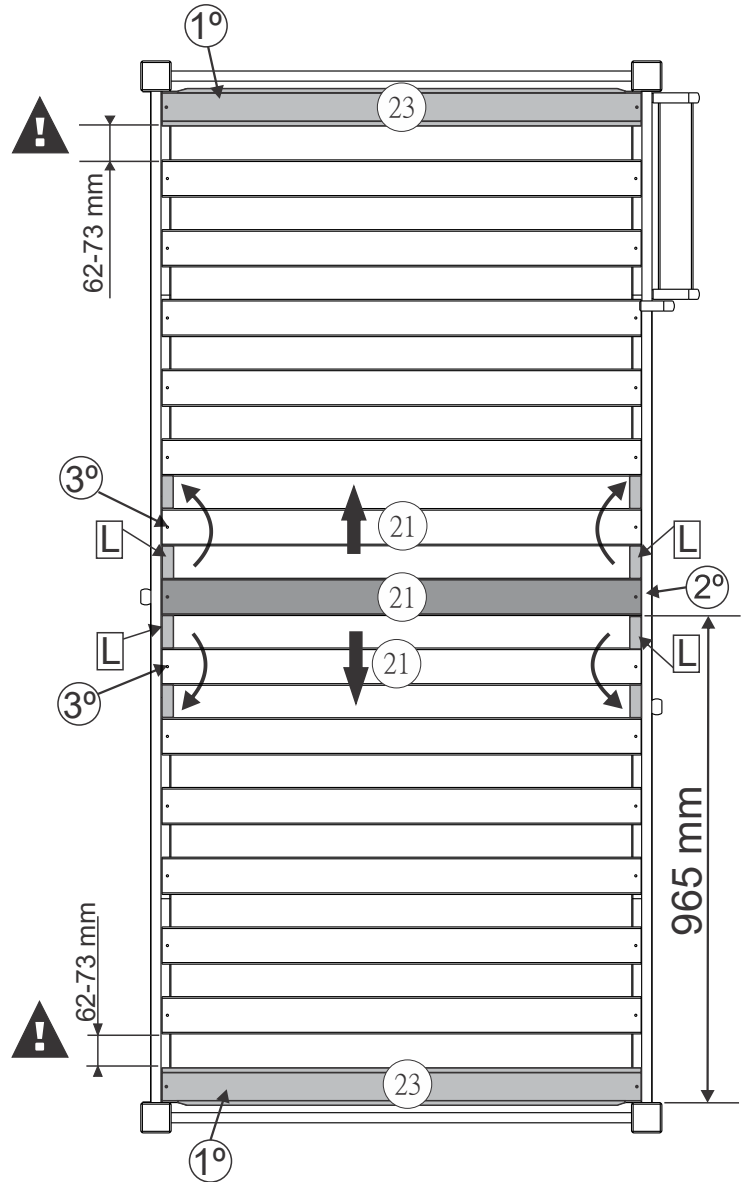
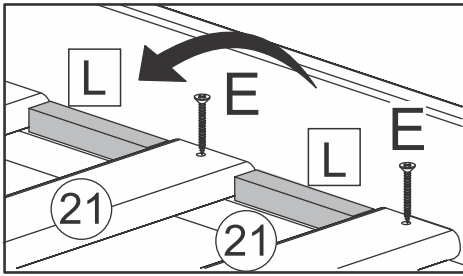
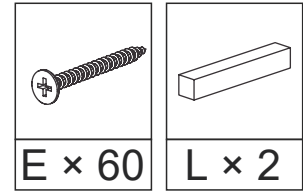
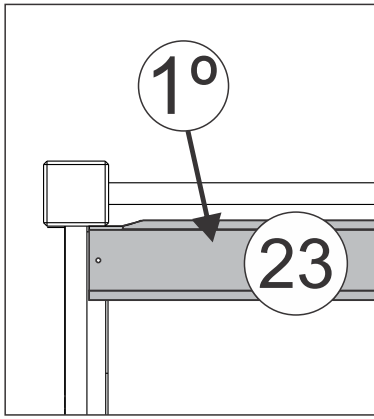
10

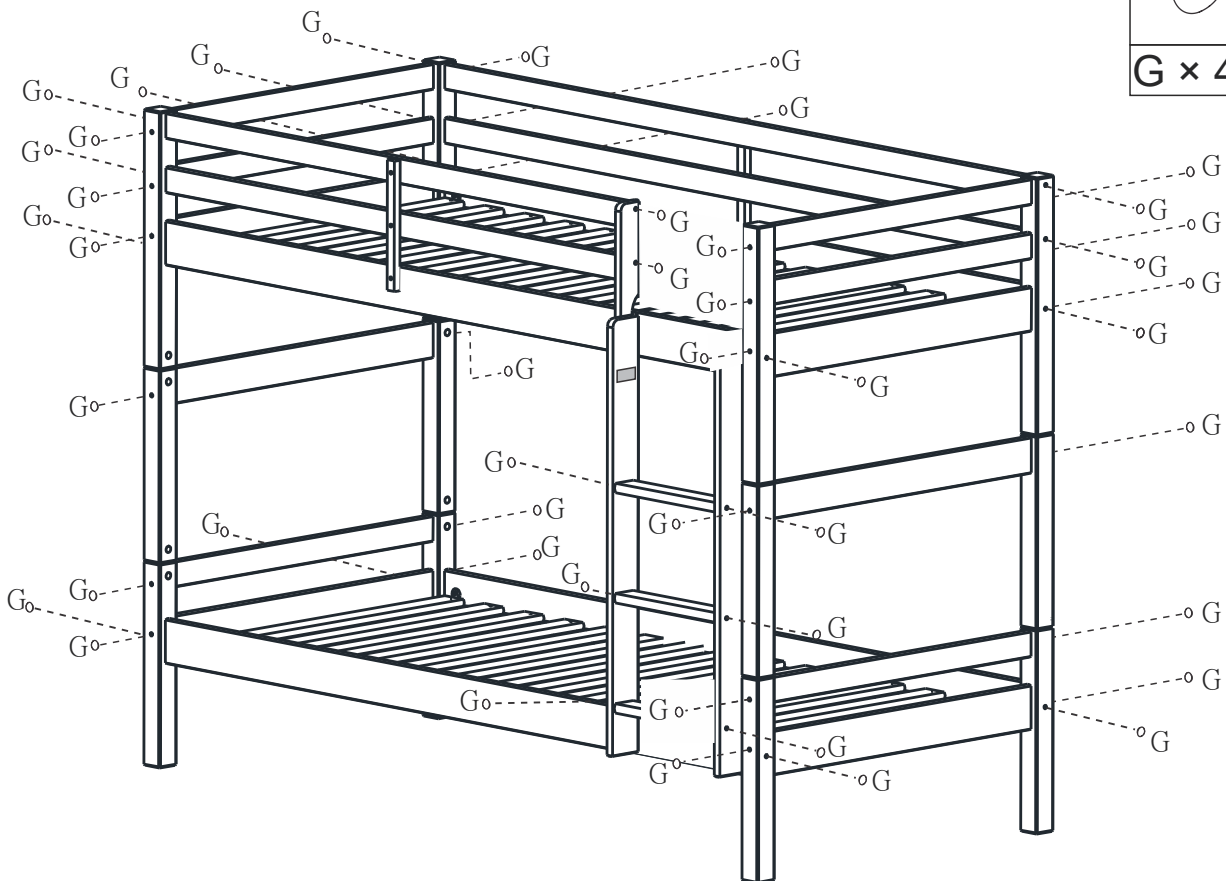
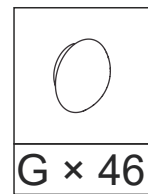
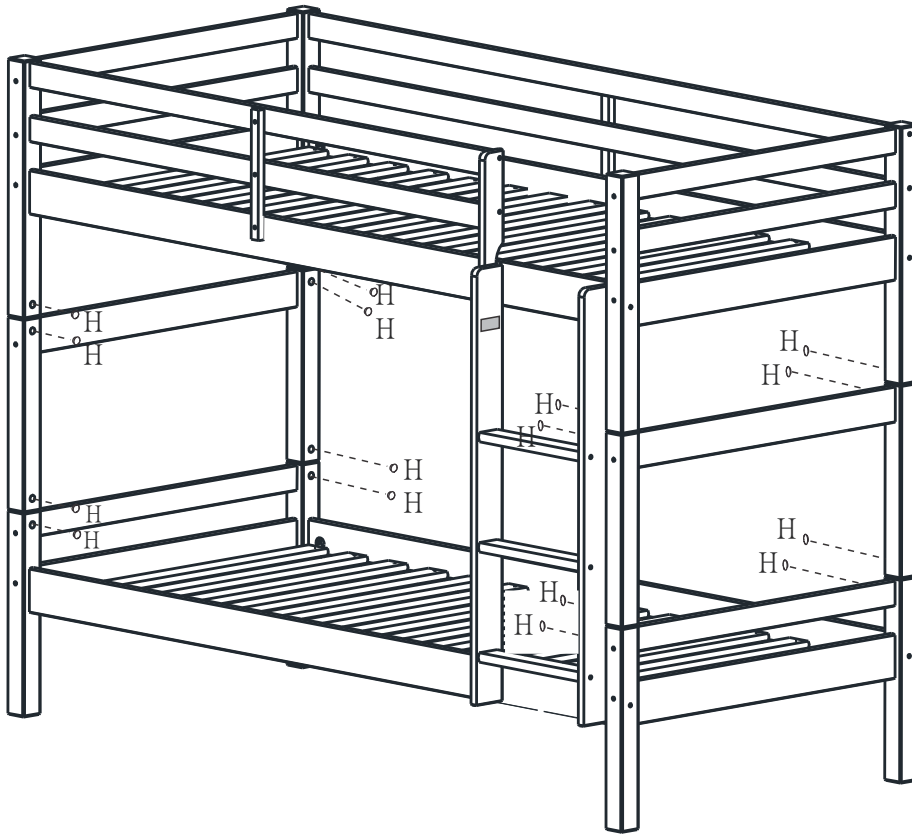
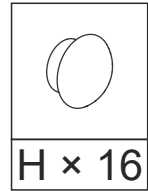


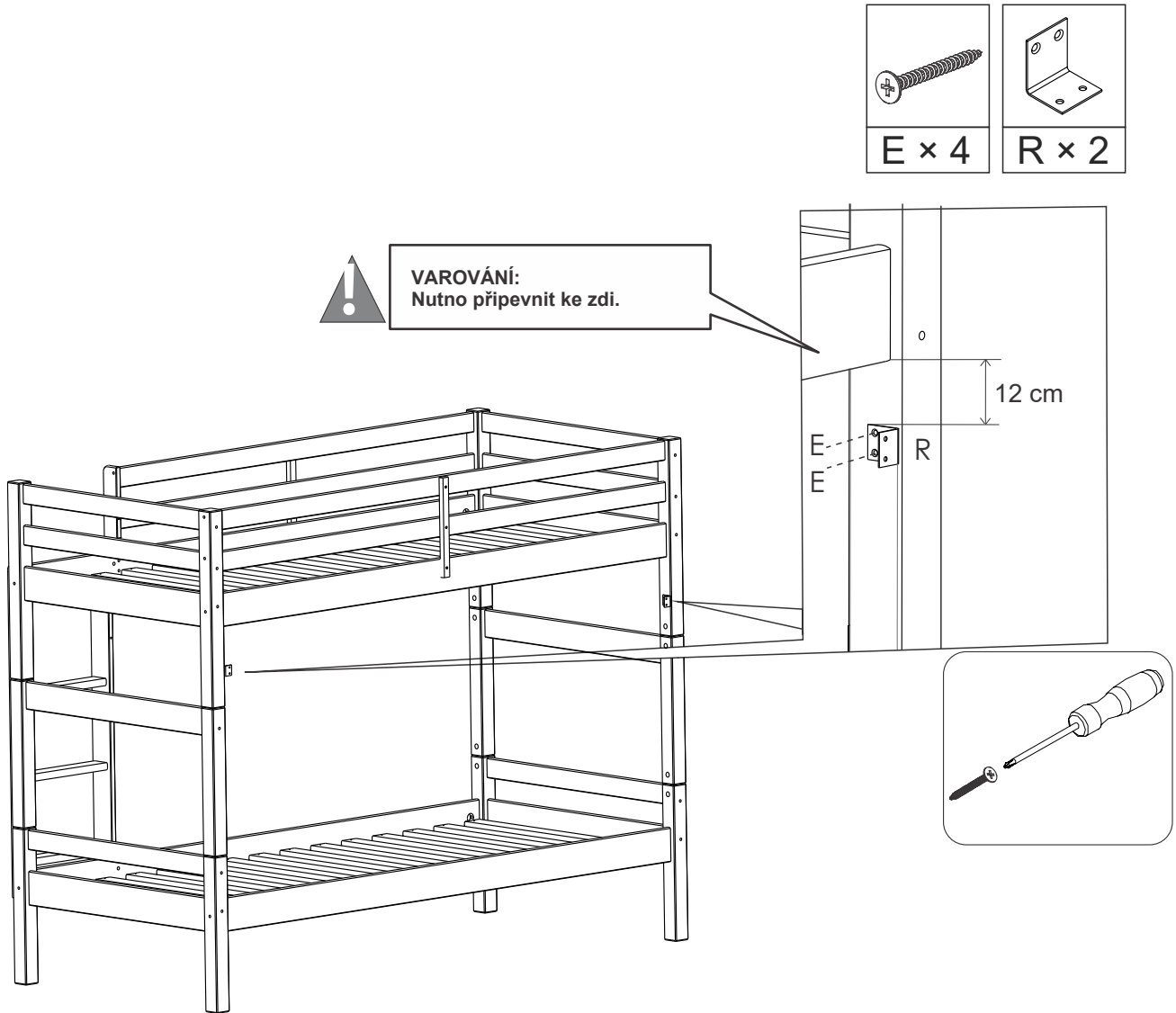












! Existuje mnoho typů zdiva, a proto nemůžeme doporučit přesný způsob připevnění palandy. Pro správné připevnění je třeba určit typ zdiva, ke kterému budete palandu připevňovat, aby bylo dosaženo optimální pevnosti uchycení. Zde jsou některé příklady připevnění pro:

PEVNÉ ZDIVO (cihla, pane , pórobeton ap.)		DUTÉ ZDIVO (sádkokarton, dřevotříska, duté cihly ap.)		
Nylonová hmoždinka	Kovová kotva	Nylonová roztahovací hmoždinka	Kovová roztahovací hmoždinka	Kovová kotva

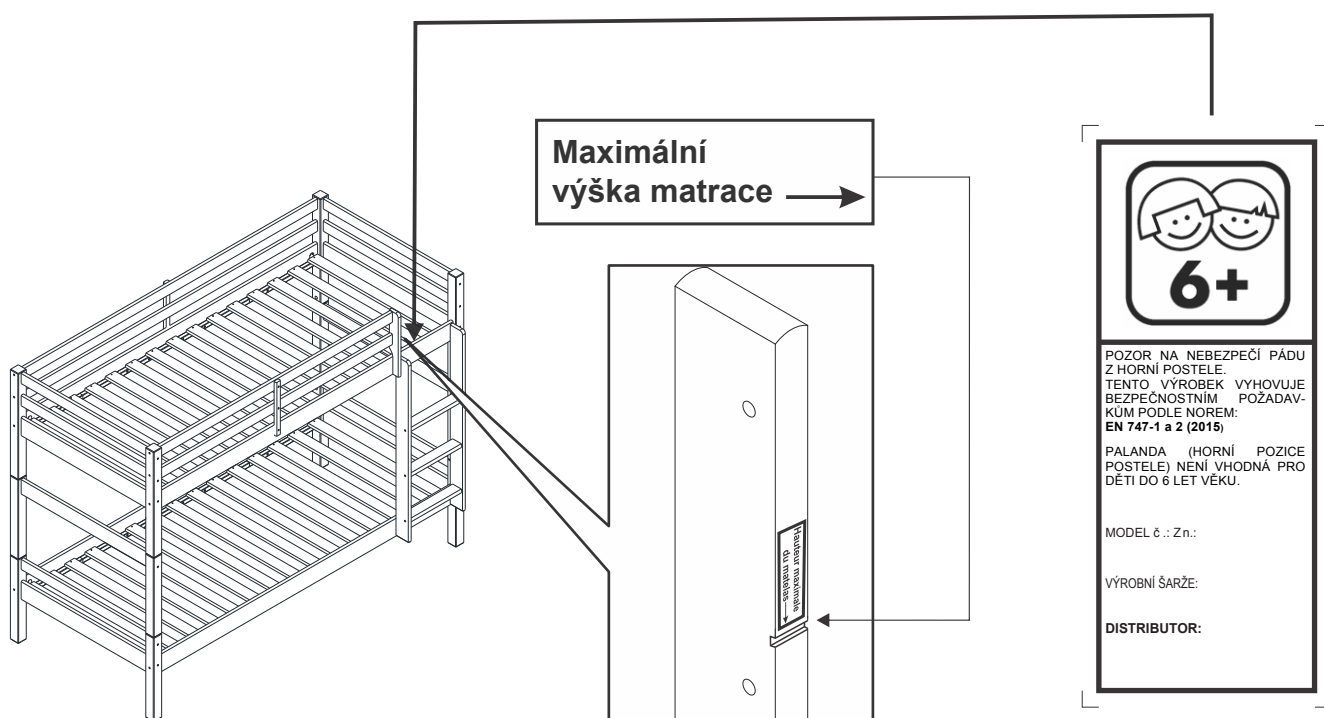
Vždy zvolte vrták vhodného typu a průměru podle typu zdiva a kotvicího materiálu!

“Uschovejte návod k montáži pro případ nutnosti opravy”

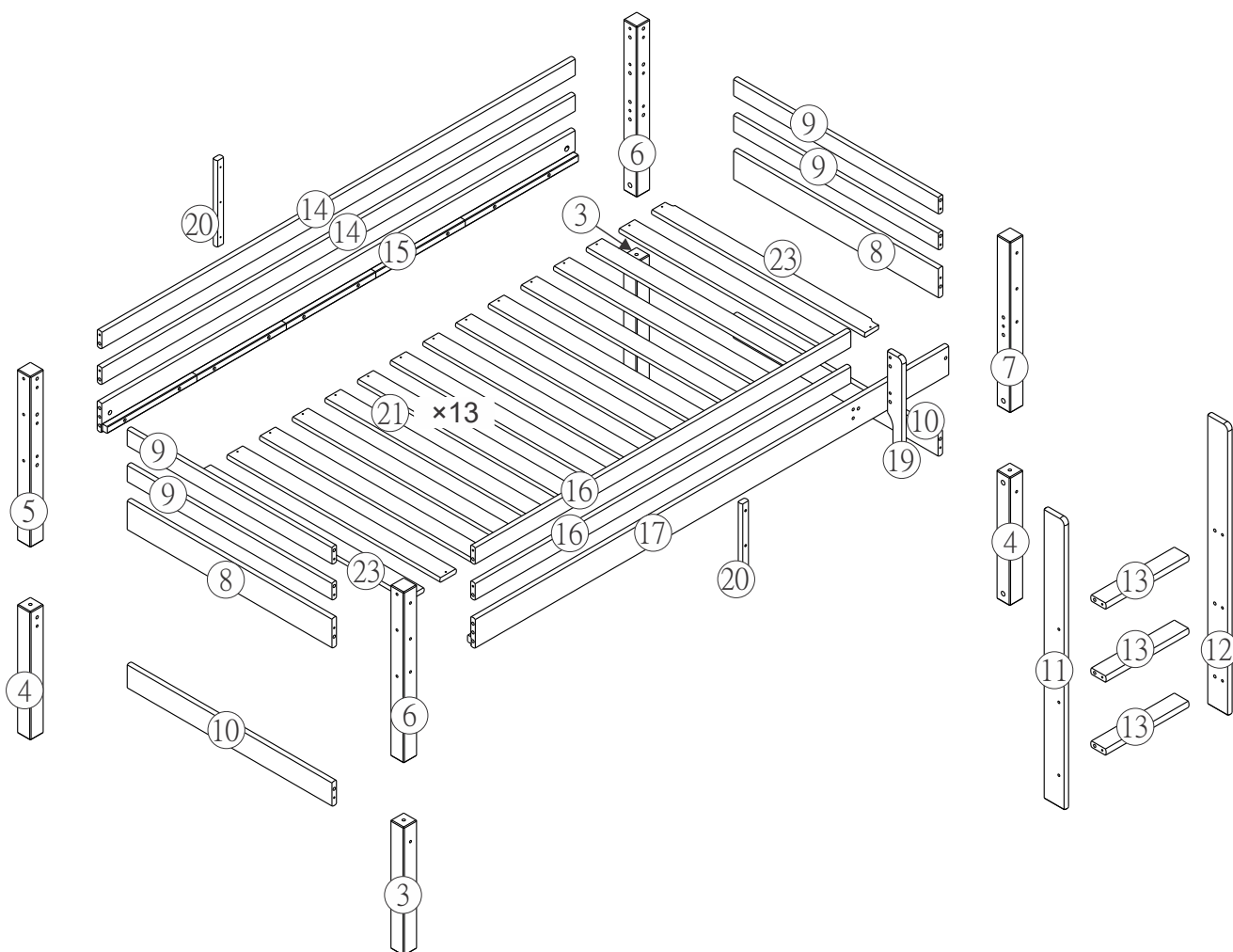
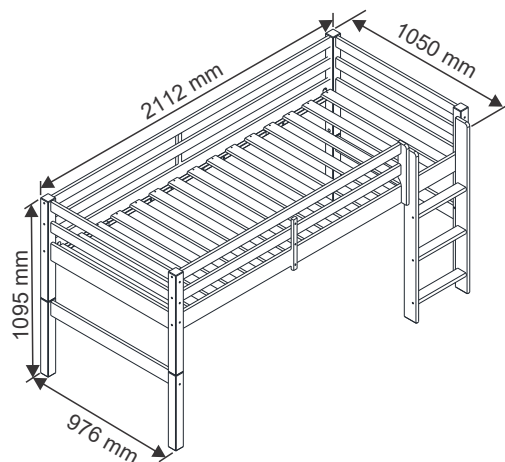
DŮLEŽITÉ INFORMACE

ČTĚTE POZORNĚ A USCHOVEJTE PRO POZDĚJŠÍ POUŽITÍ

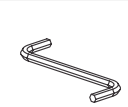
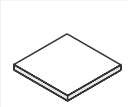
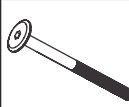
- a) **VAROVÁNÍ** - Zvýšená postel a horní lůžko patrové postele nejsou vhodné pro děti do 6 let z důvodu nebezpečí úrazu při pádu.
- b) **VAROVÁNÍ** - Pokud nejsou patrová postel a vyvýšená postel používány správně, mohou představovat vážné riziko zranění při uvíznutí. Nikdy nepřipevňujte ani nezavěšujte předměty, které nejsou určeny pro použití s patrovou postelí, na části patrové postele. Tyto předměty zahrnují mimo jiné lana, pásy, dráty, provazy, háky, popruhy a vaky.
- c) **VAROVÁNÍ** - Děti mohou uvíznout mezi postelí a stěnou, částí šikmé střechy, stropem, přilehlým nábytkem (např. skříněmi) a podobně. Aby se zabránilo jakémukoli riziku vážného zranění, vzdálenost mezi horní bezpečnostní zábranou a okolními prvky nesmí přesáhnout 75 mm nebo musí být větší než 230 mm.
- d) **VAROVÁNÍ** - Palandu nebo vyvýšenou postel nepoužívejte, pokud některá část rámu chybí nebo je zlomená. Náhradní díly je nutné vyžádat u prodejce.
- e) Je bezpodmínečně nutné vždy dodržovat všechny pokyny pro montáž a použití.
- f) Doporučený rozměr matrací 90 × 200 cm, **minimální výška matrací 10 cm, maximální výška matrací 15 cm.**
- g) Místnost je nutné větrat, aby byla udržována nízká vzdušná vlhkost a bylo tak zabráněno vzniku plísní v posteli a jejím okolí.
- h) Spoje musí být vždy řádně dotaženy a pravidelně kontrolovány. V případě potřeby je dotáhněte.
- i) Tento výrobek vyhovuje bezpečnostním požadavkům podle norem: **EN 747-1 a 2 (2015).**

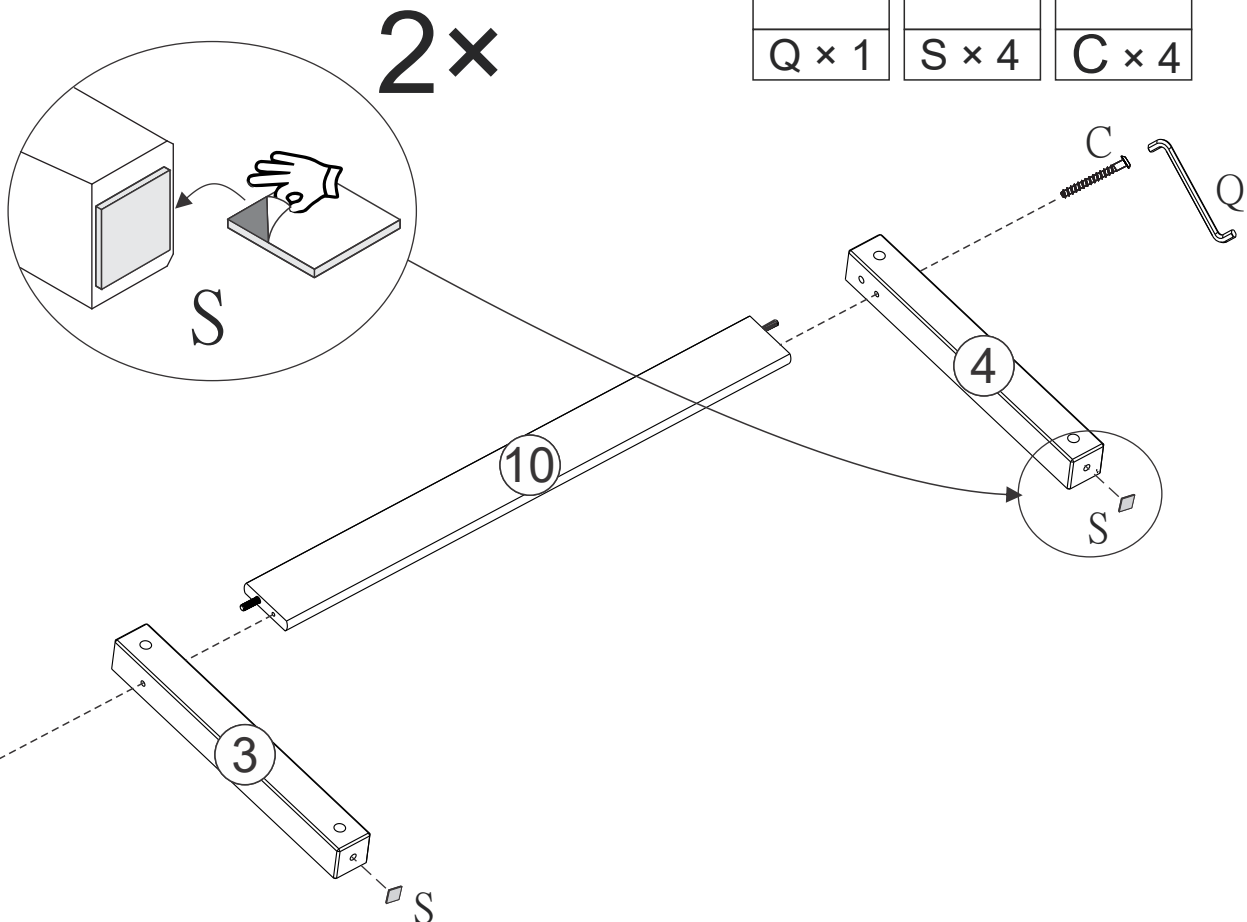


Giga 02

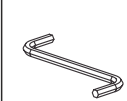



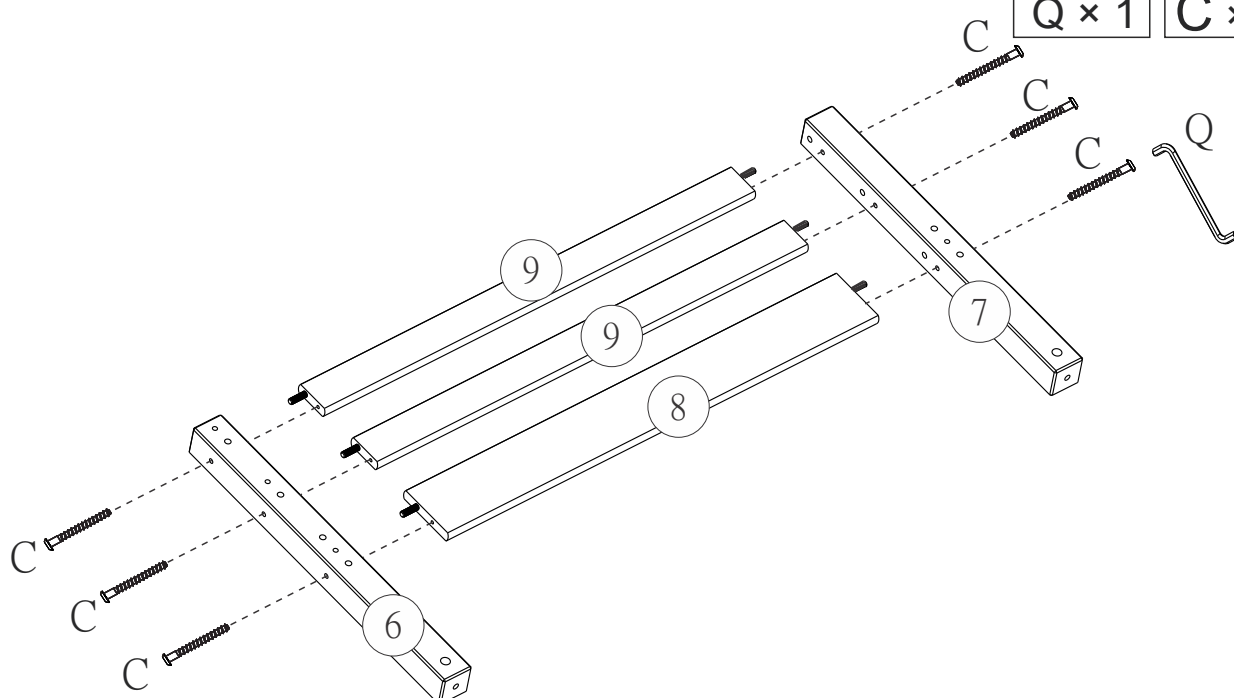
1

		
Q x 1	S x 4	C x 4

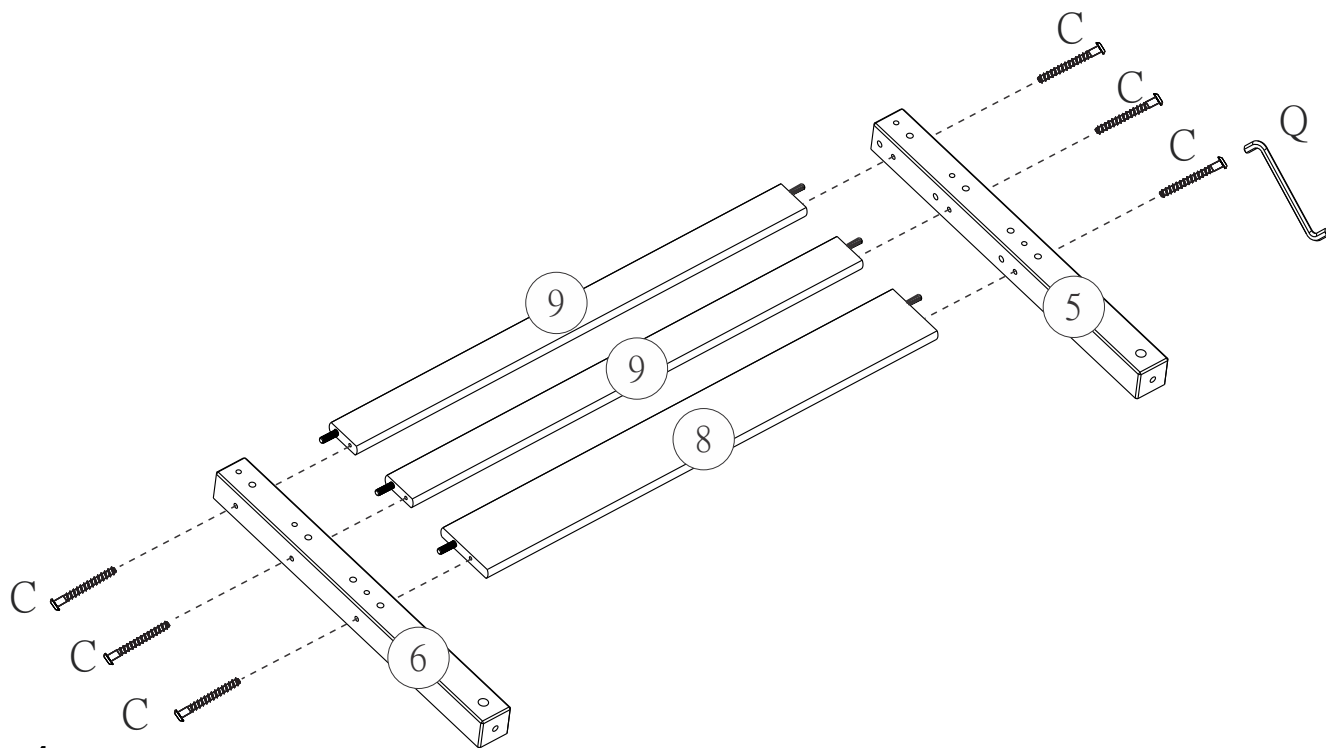
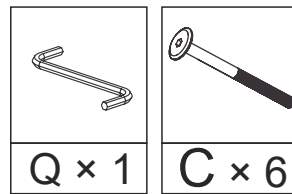


2

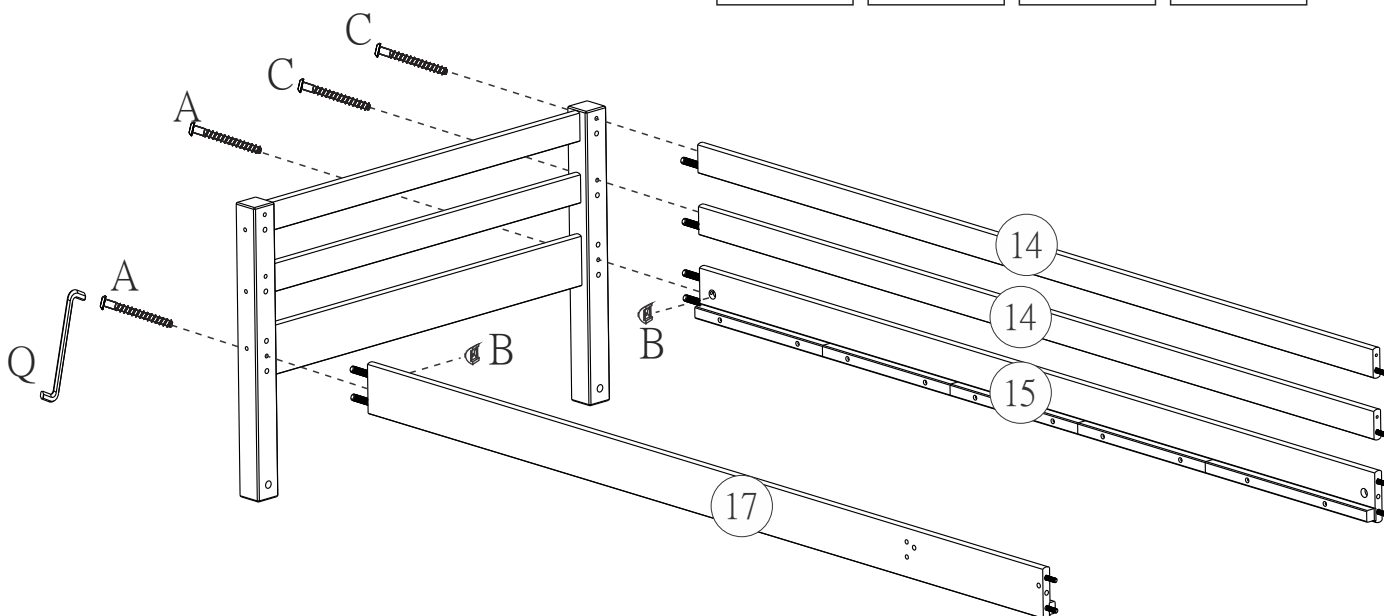
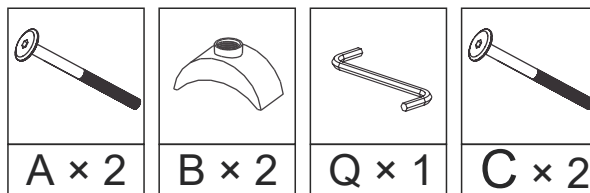
	
Q x 1	C x 6



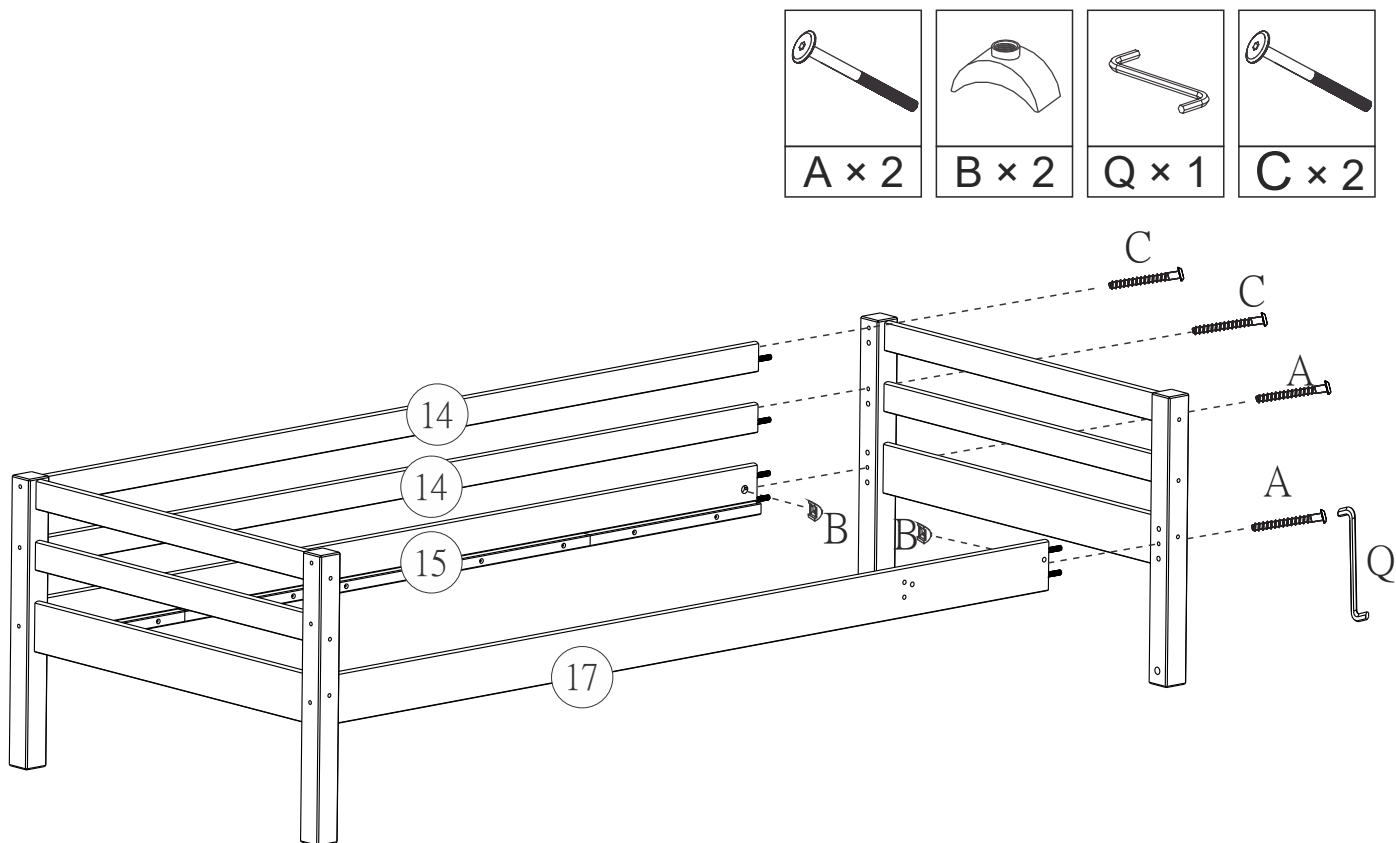
3



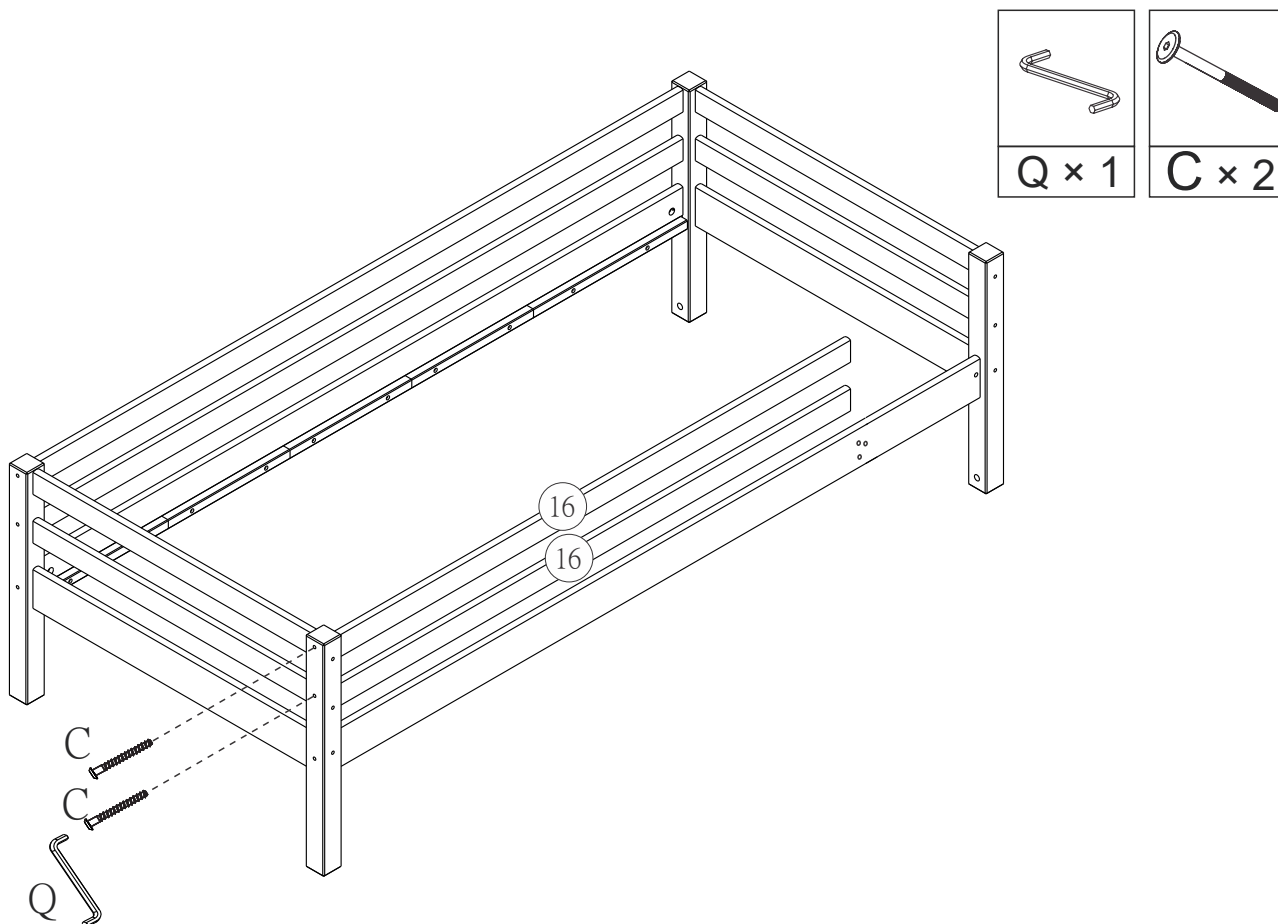
4



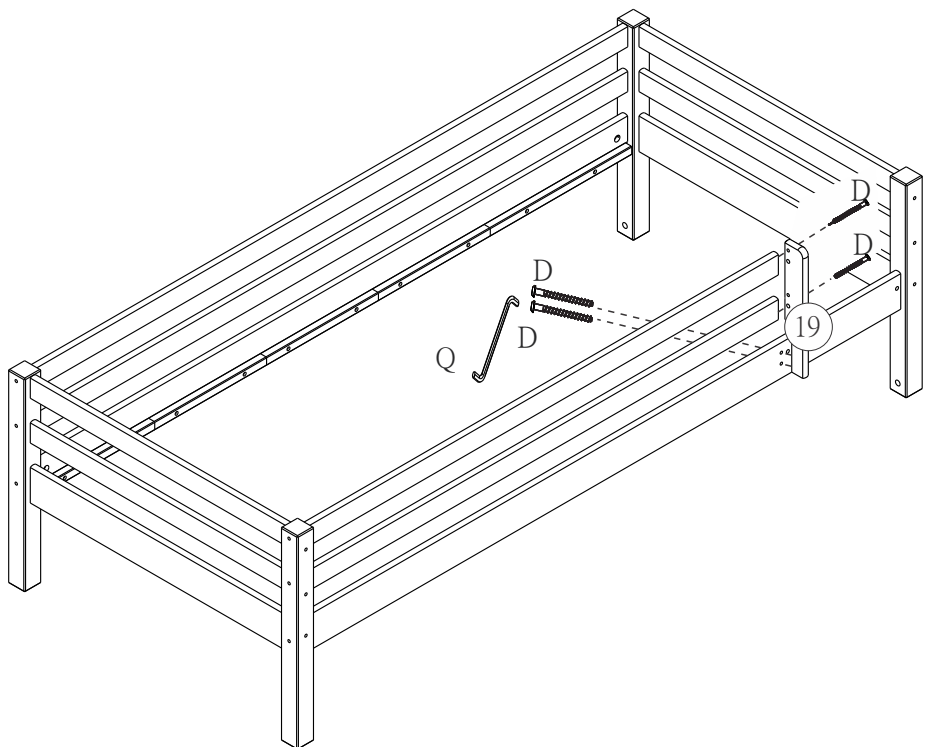
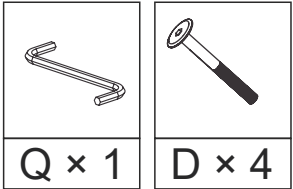
5



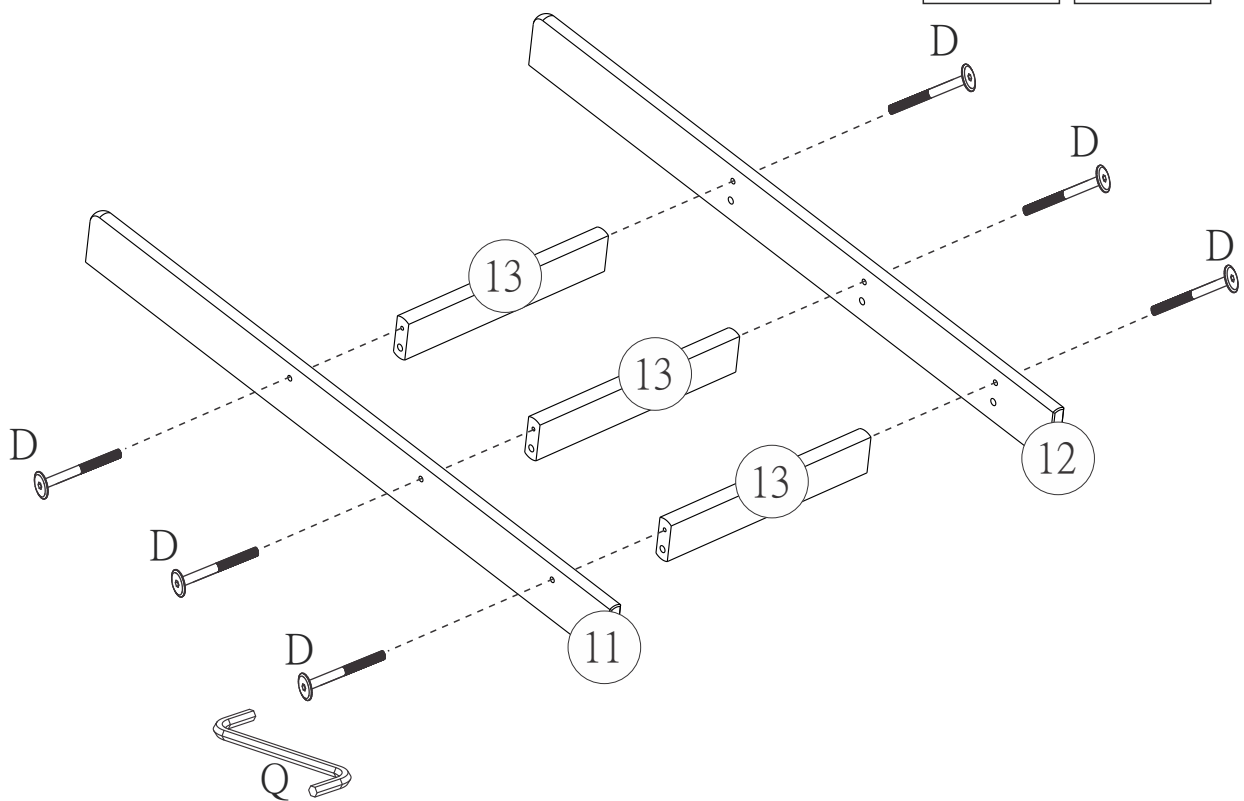
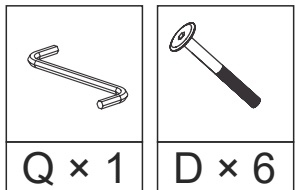
6

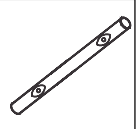

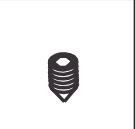



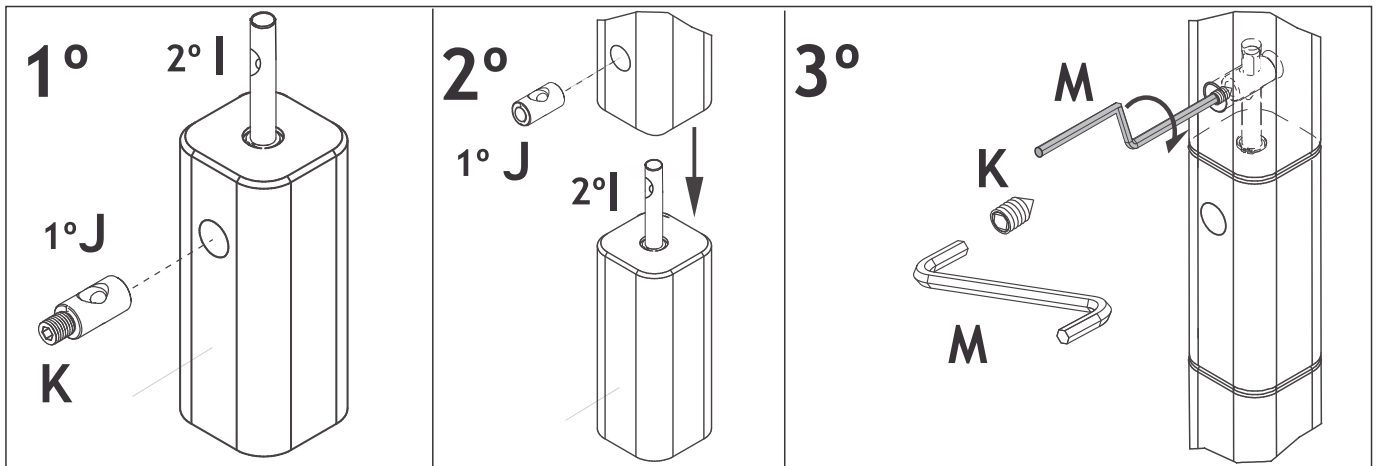
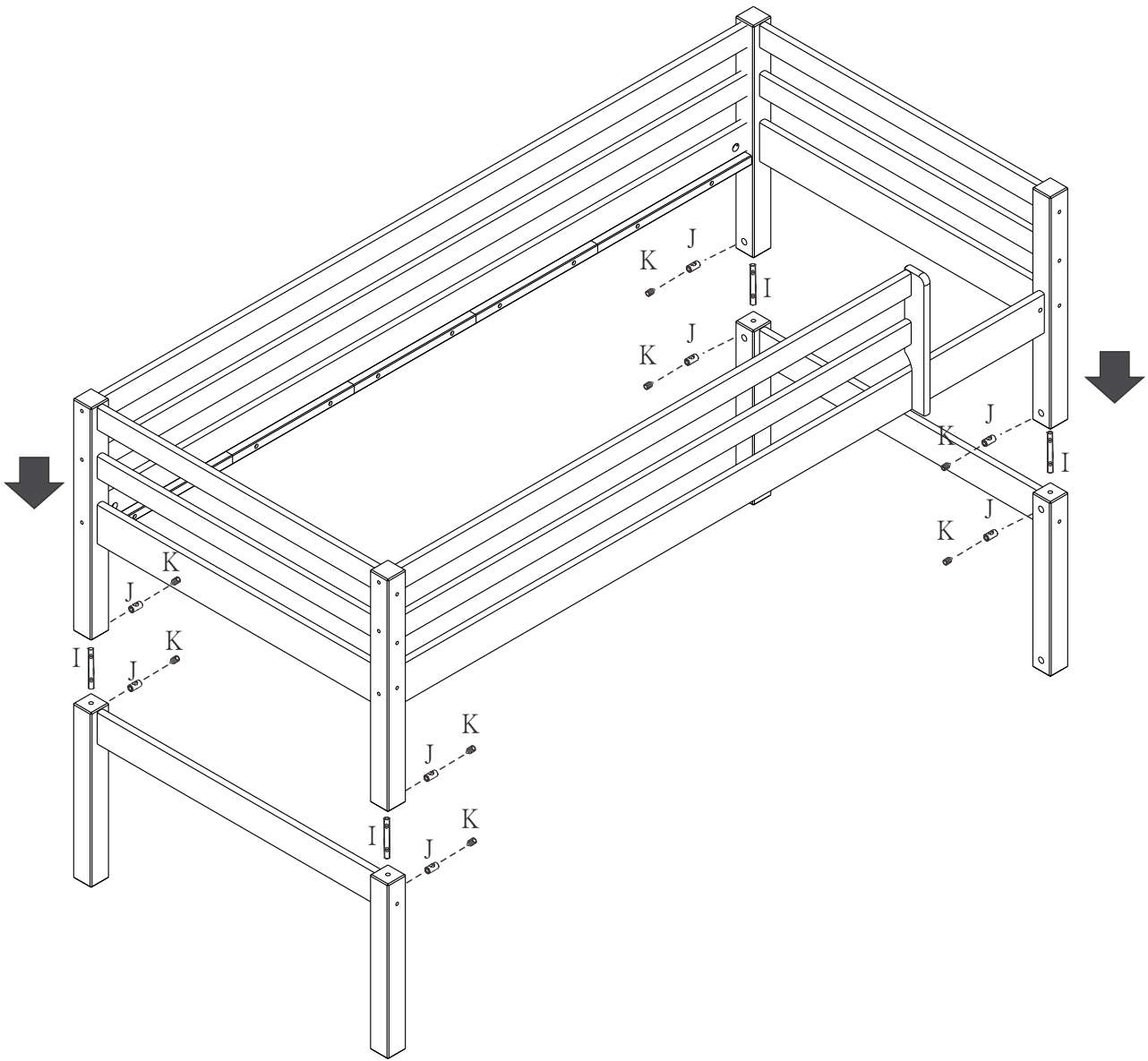
7

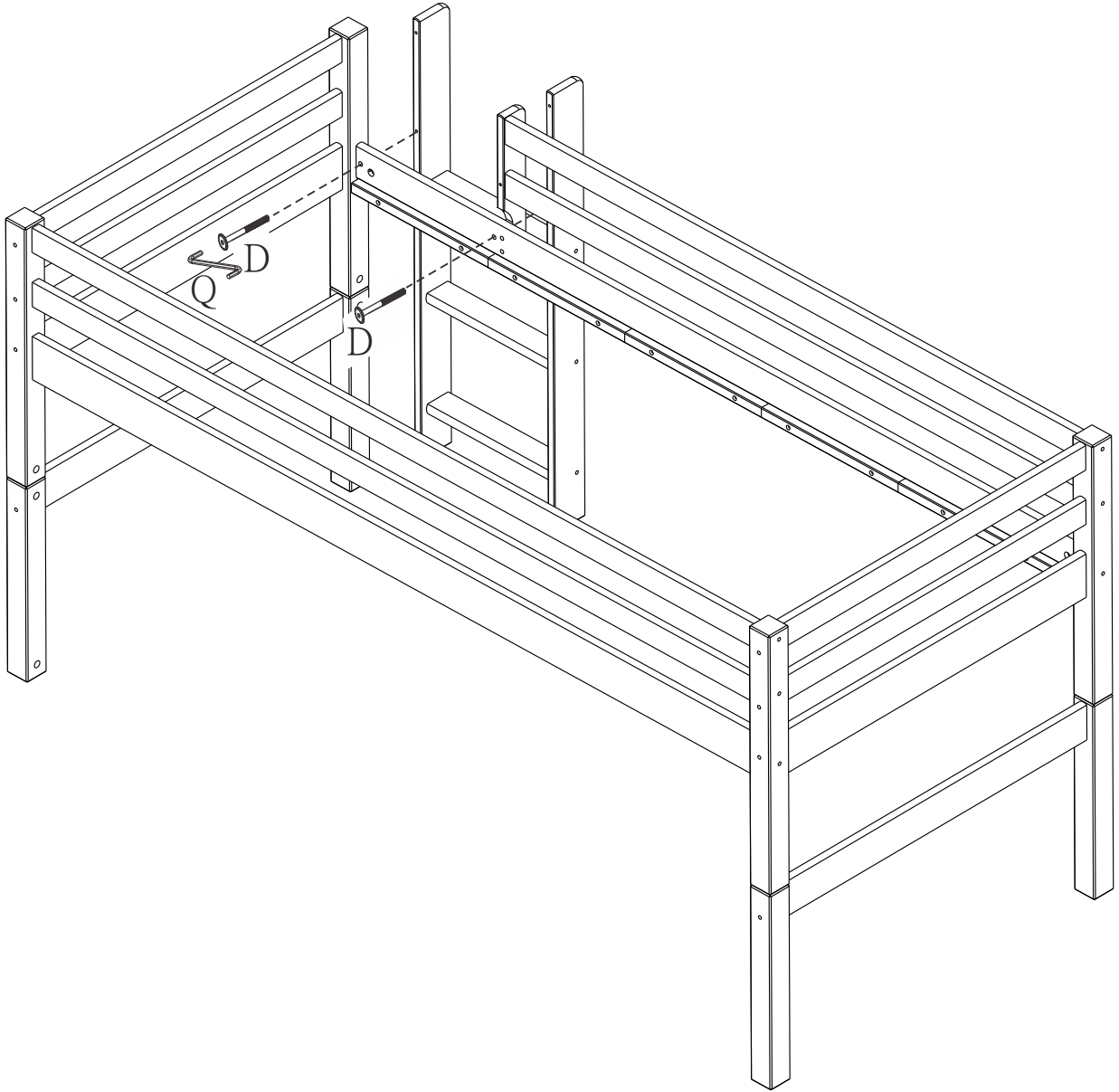
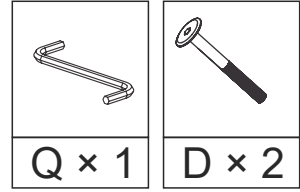


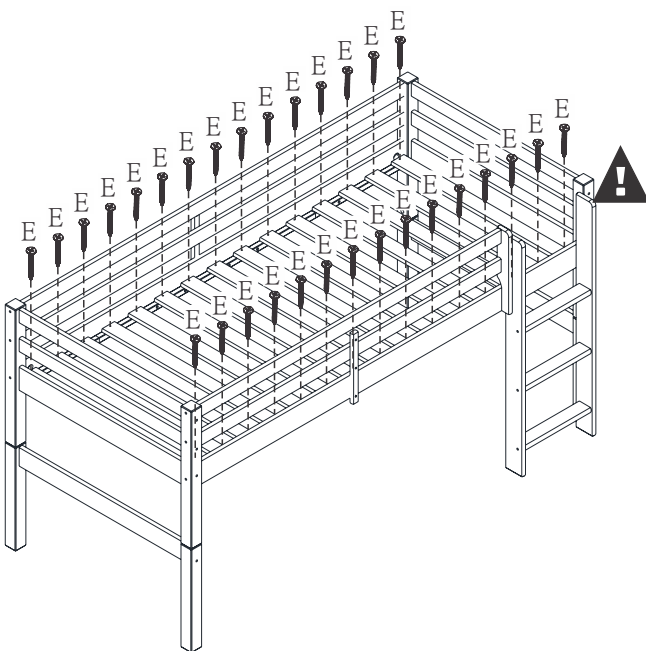
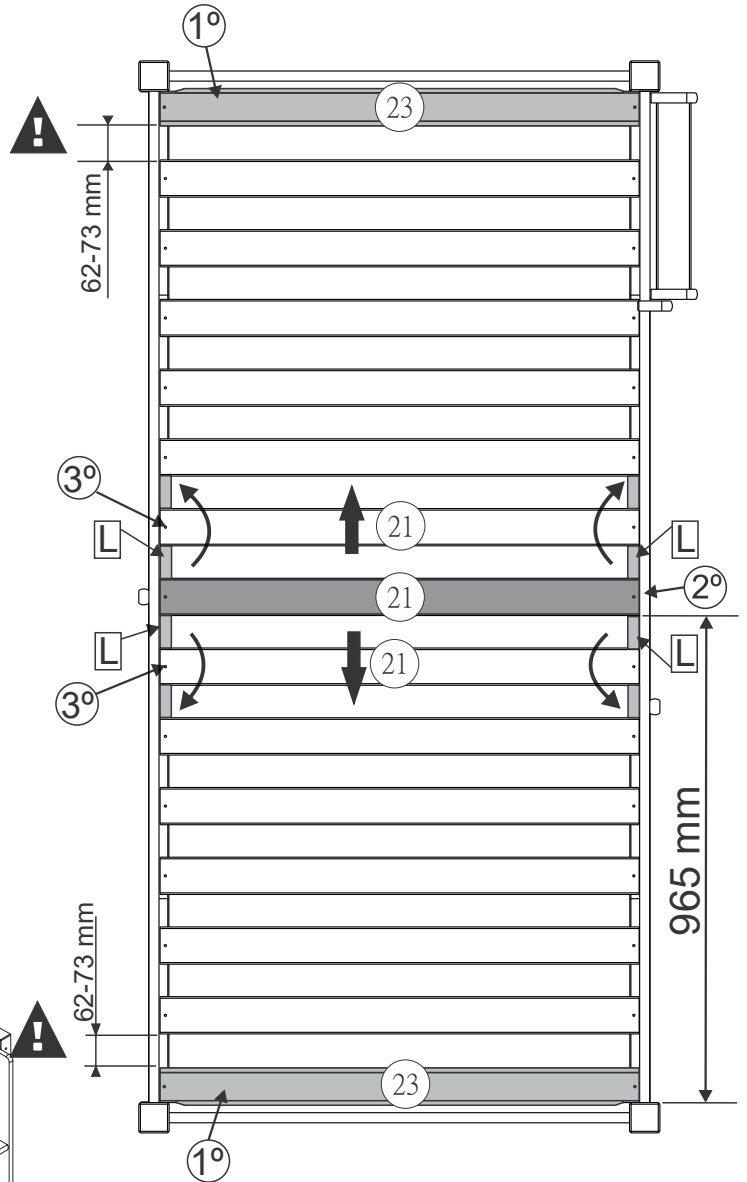
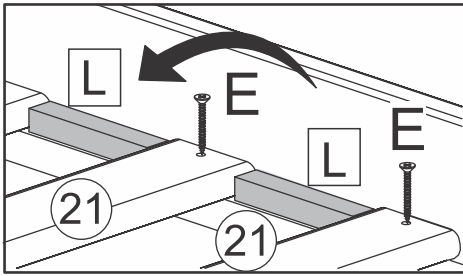
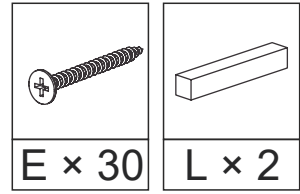
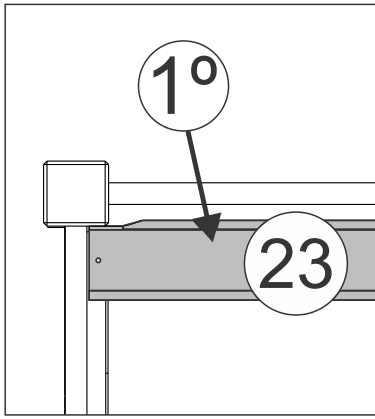
8

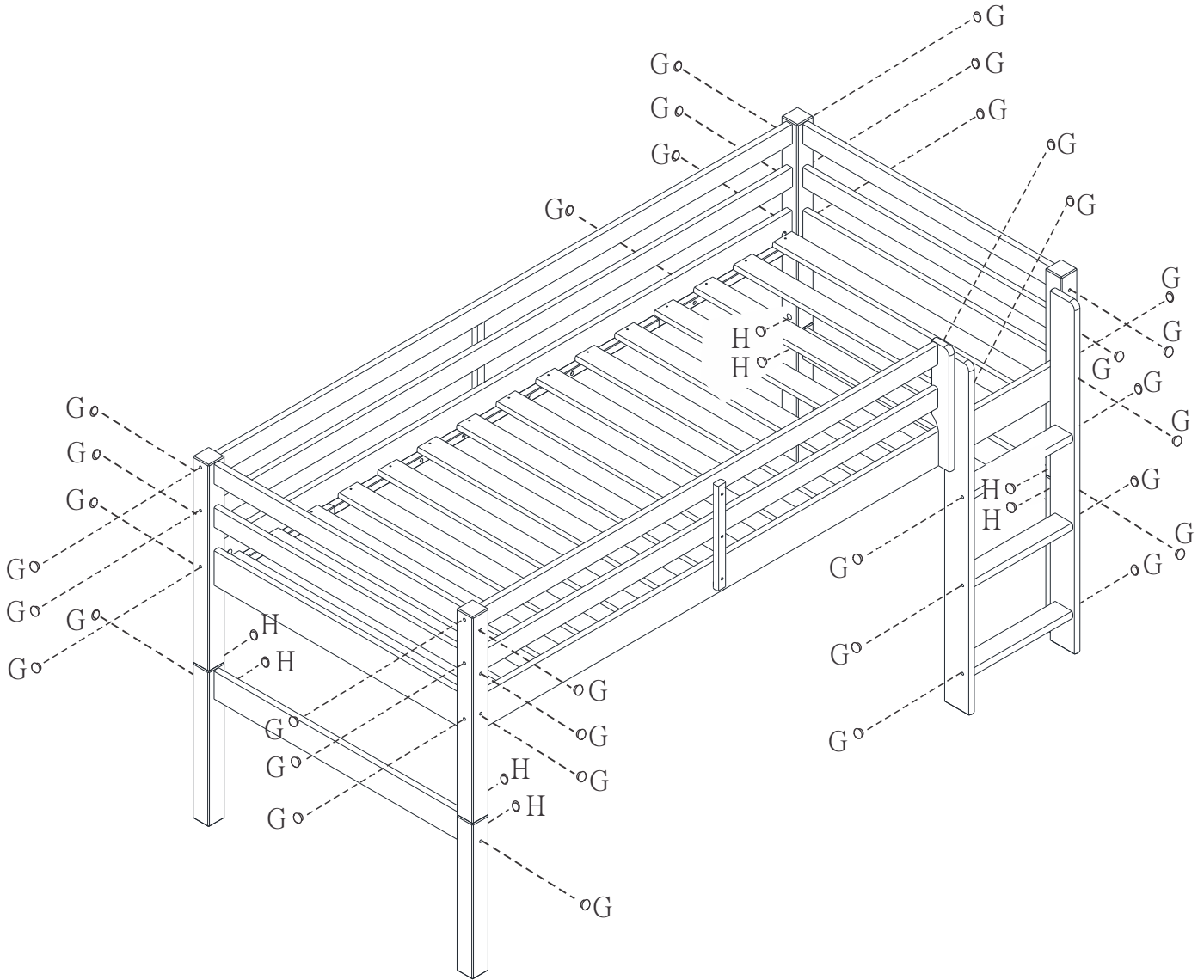
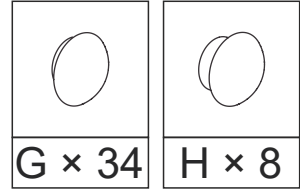


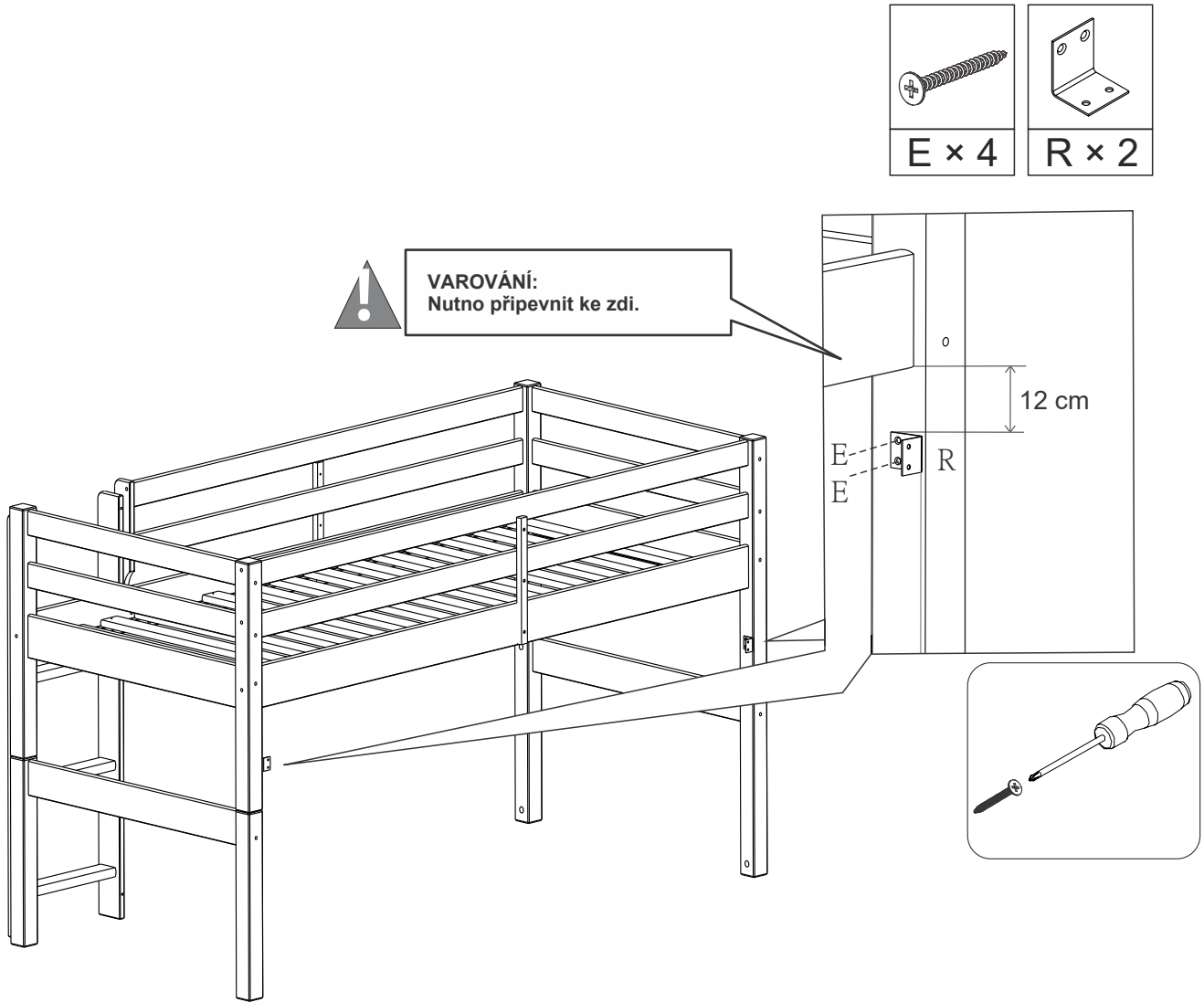
			
I × 4	J × 8	K × 8	M × 1











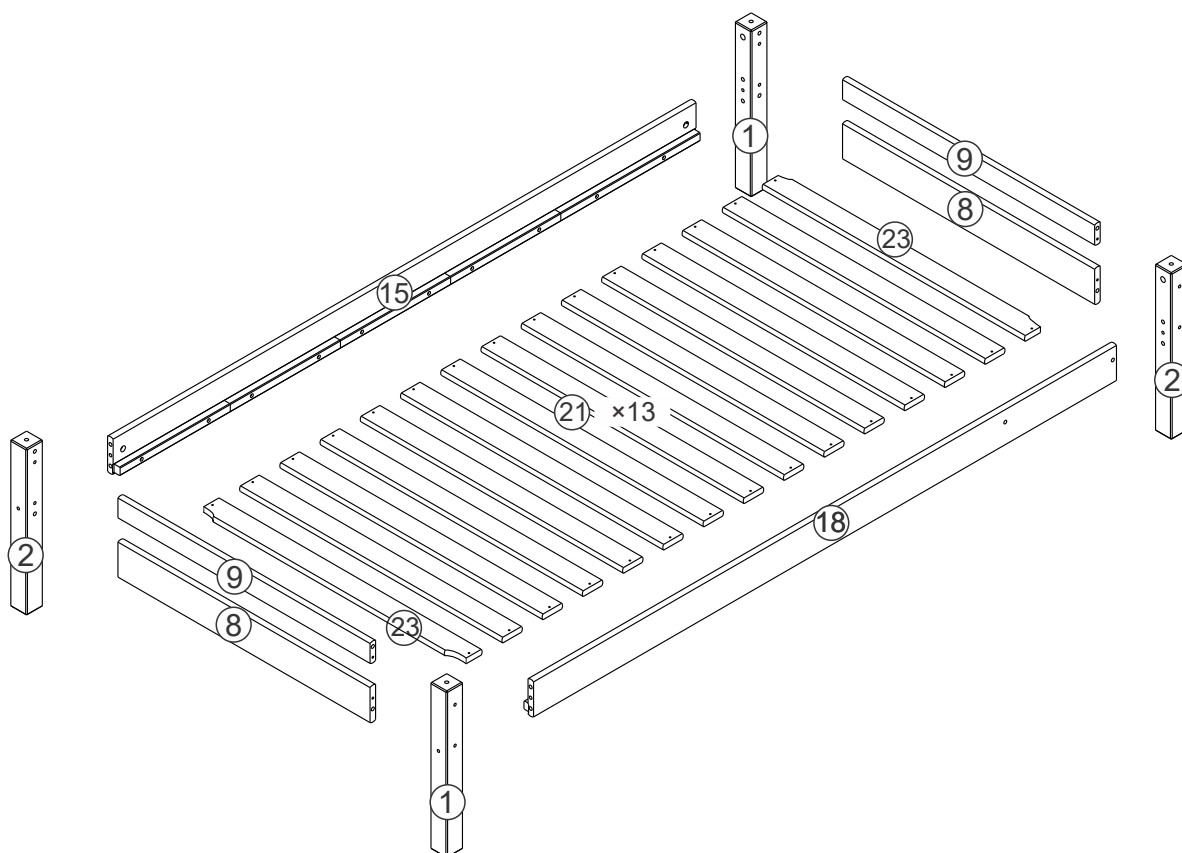
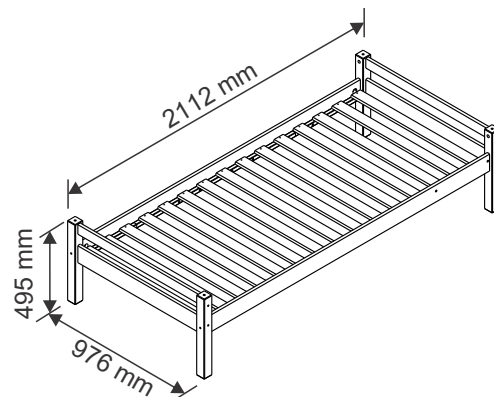
! Existuje mnoho typů zdiva, a proto nemůžeme doporučit přesný způsob připevnění palandy. Pro správné připevnění je třeba určit typ zdiva, ke kterému budete palandu připevňovat, aby bylo dosaženo optimální pevnosti uchycení. Zde jsou některé příklady připevnění pro:

PEVNÉ ZDIVO (cihla, pane , pórobeton ap.)		DUTÉ ZDIVO (sádkokarton, dřevotřískka, duté cihly ap.)		
Nylonová hmoždinka	Kovová kotva	Nylonová roztahovací hmoždinka	Kovová roztahovací hmoždinka	Kovová kotva

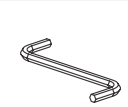
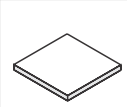
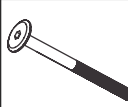
Vždy zvolte vrták vhodného typu a průměru podle typu zdiva a kotvicího materiálu!

“Uschovejte návod k montáži pro případ nutnosti opravy”

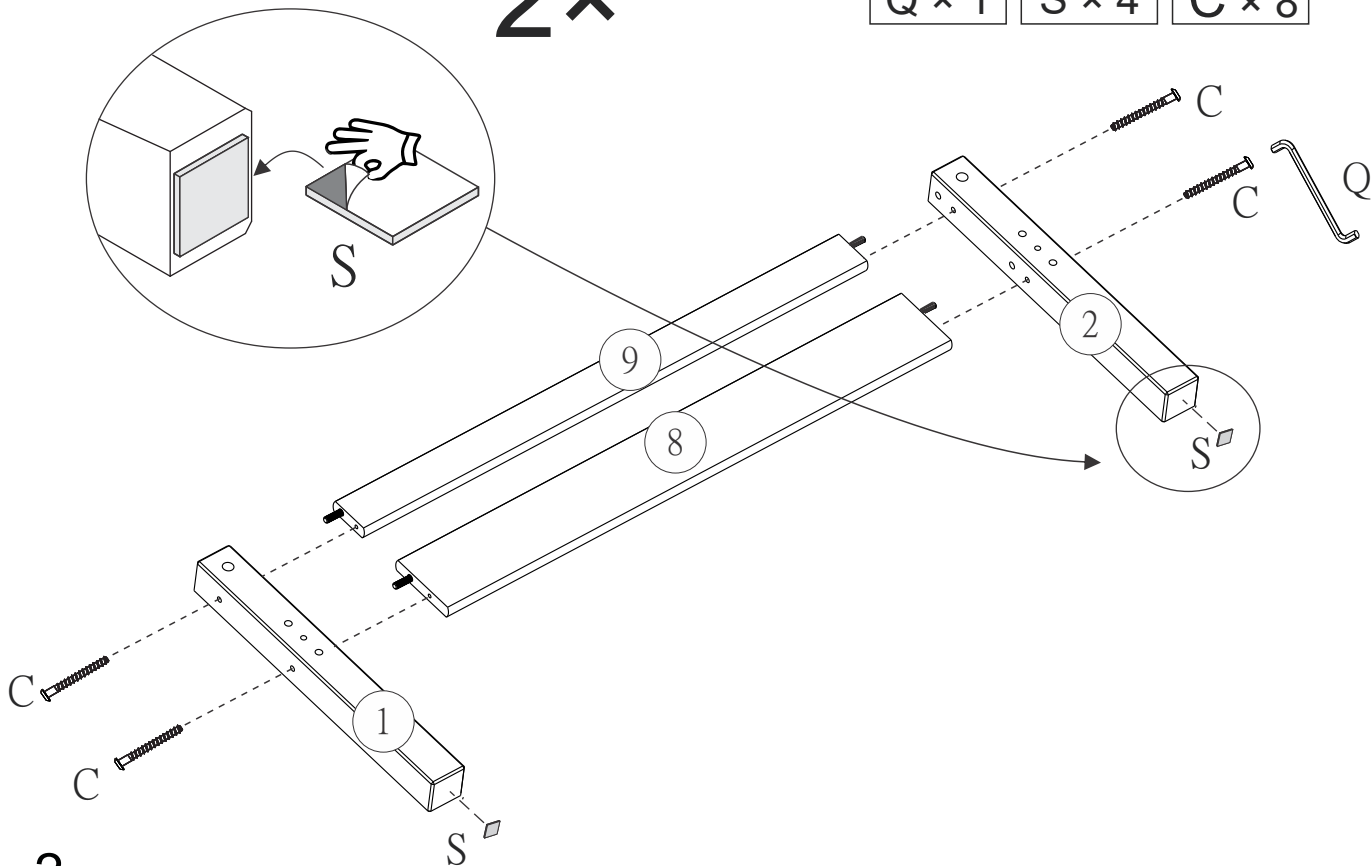
Giga 03



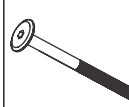

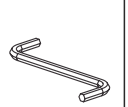
1

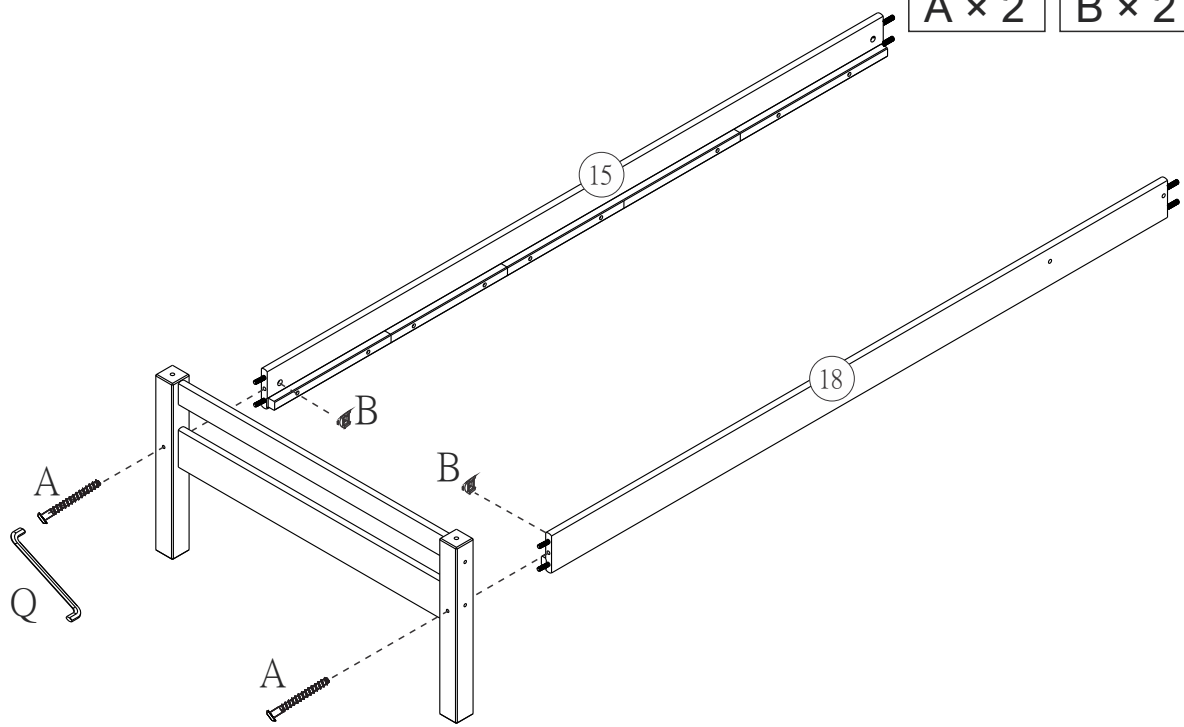
		
Q x 1	S x 4	C x 8

2x

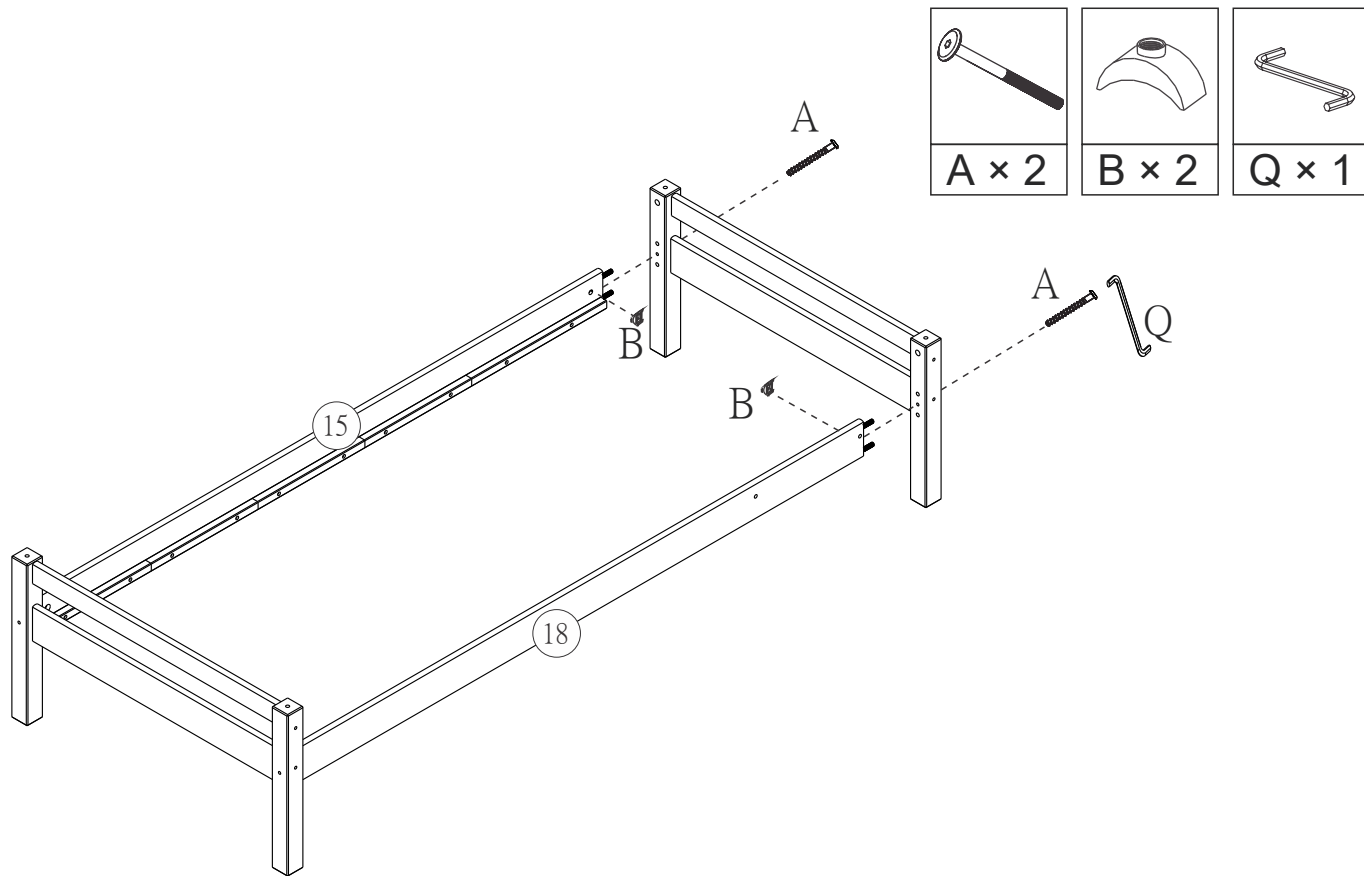


2

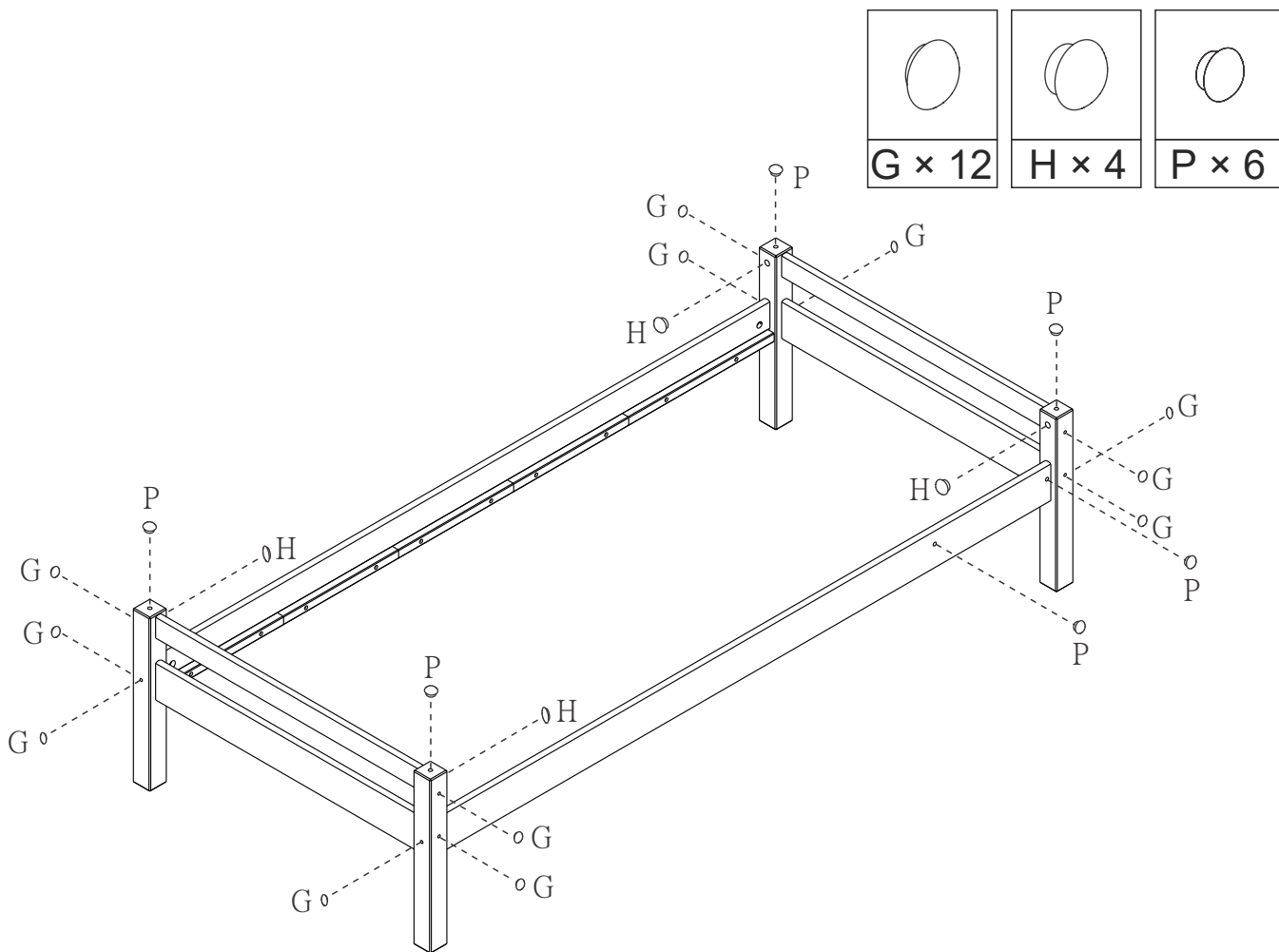
		
A x 2	B x 2	Q x 1

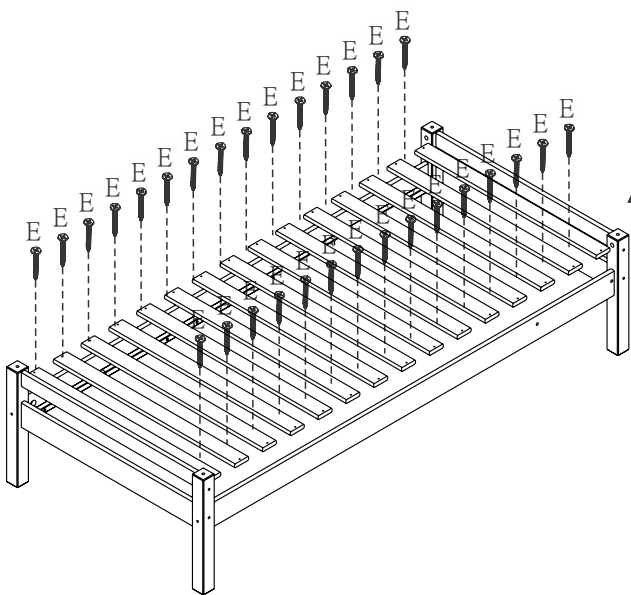
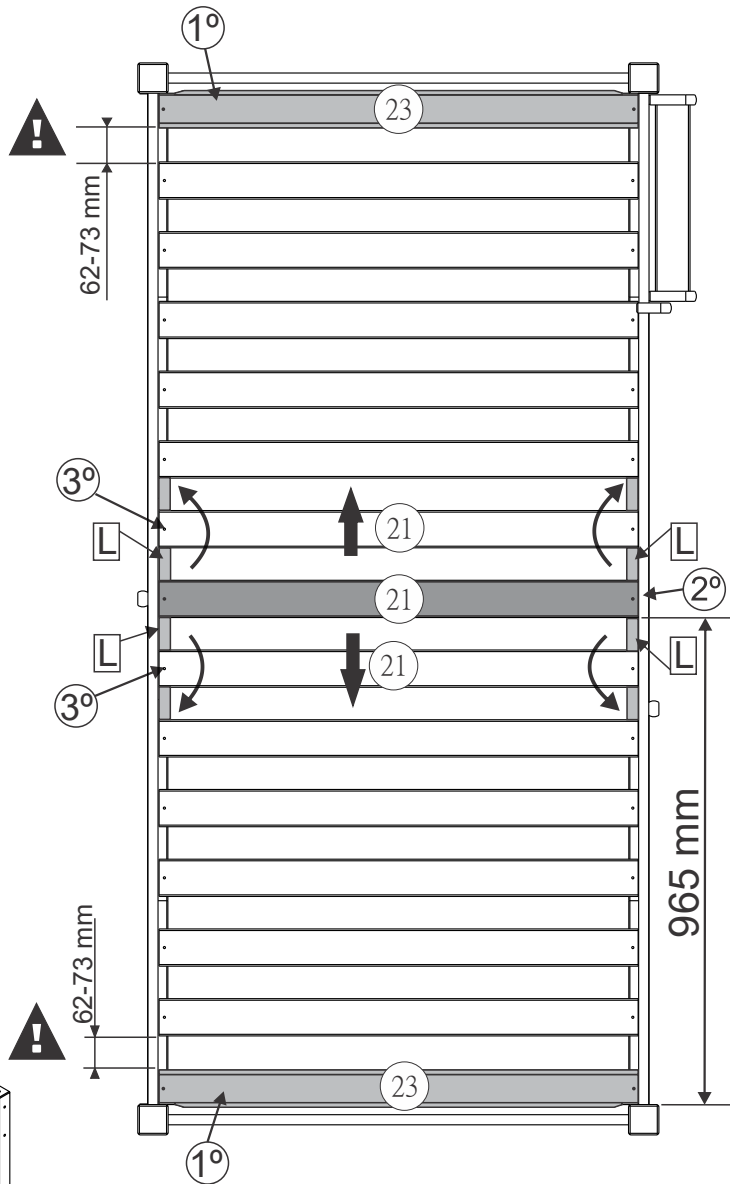
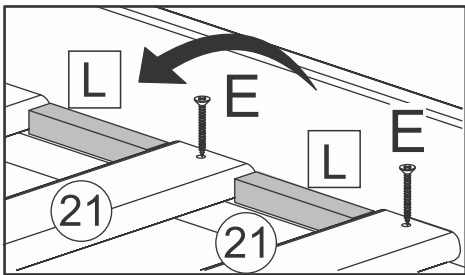
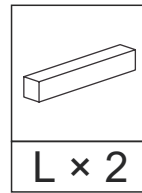
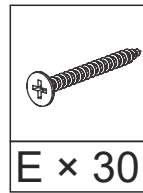
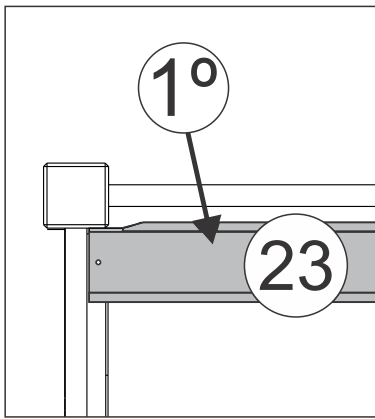


3

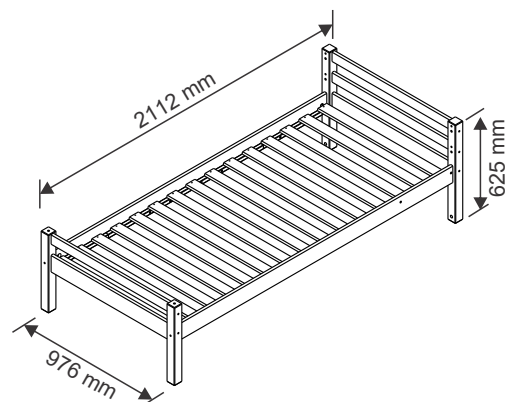


4

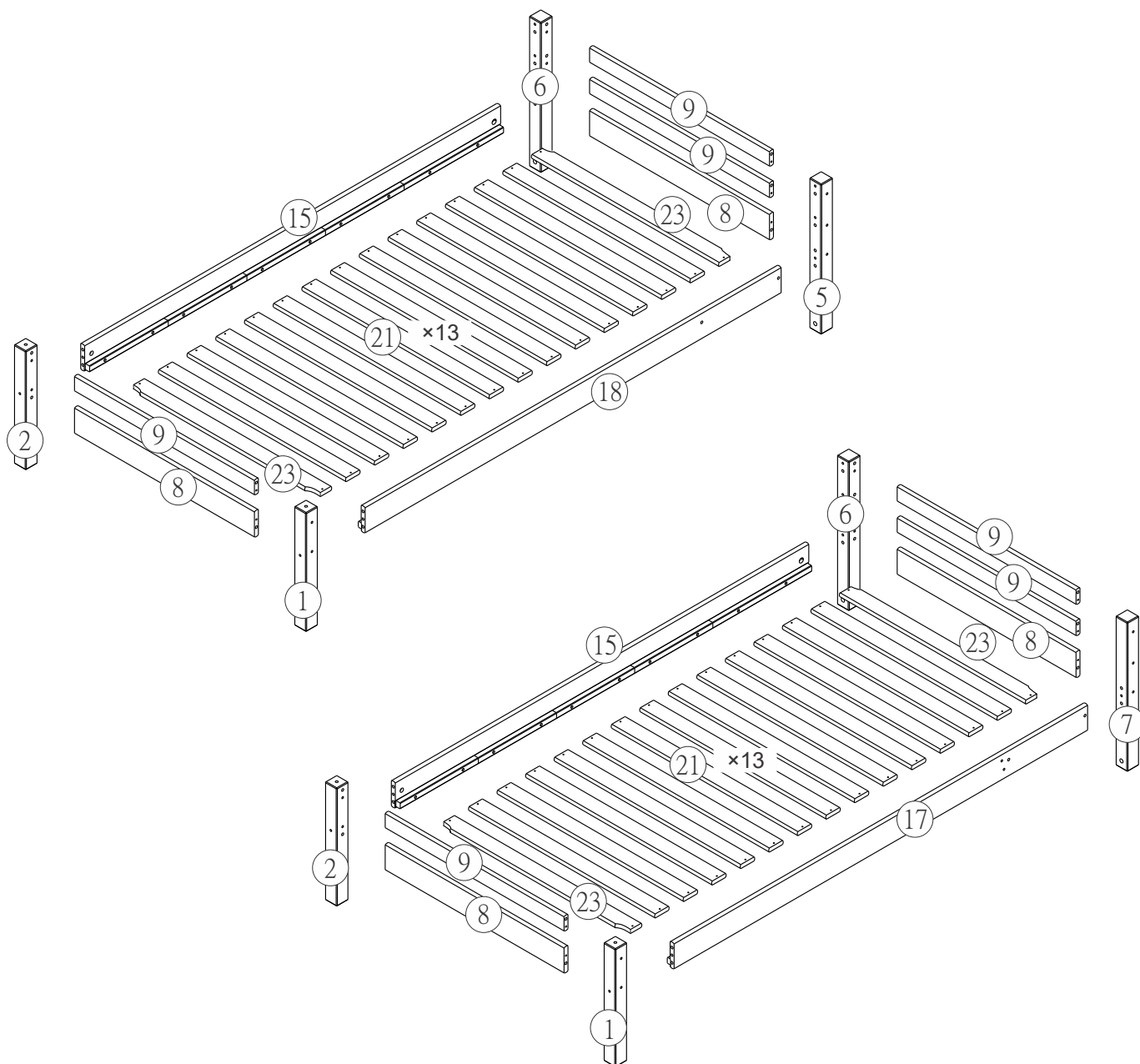




Giga 04



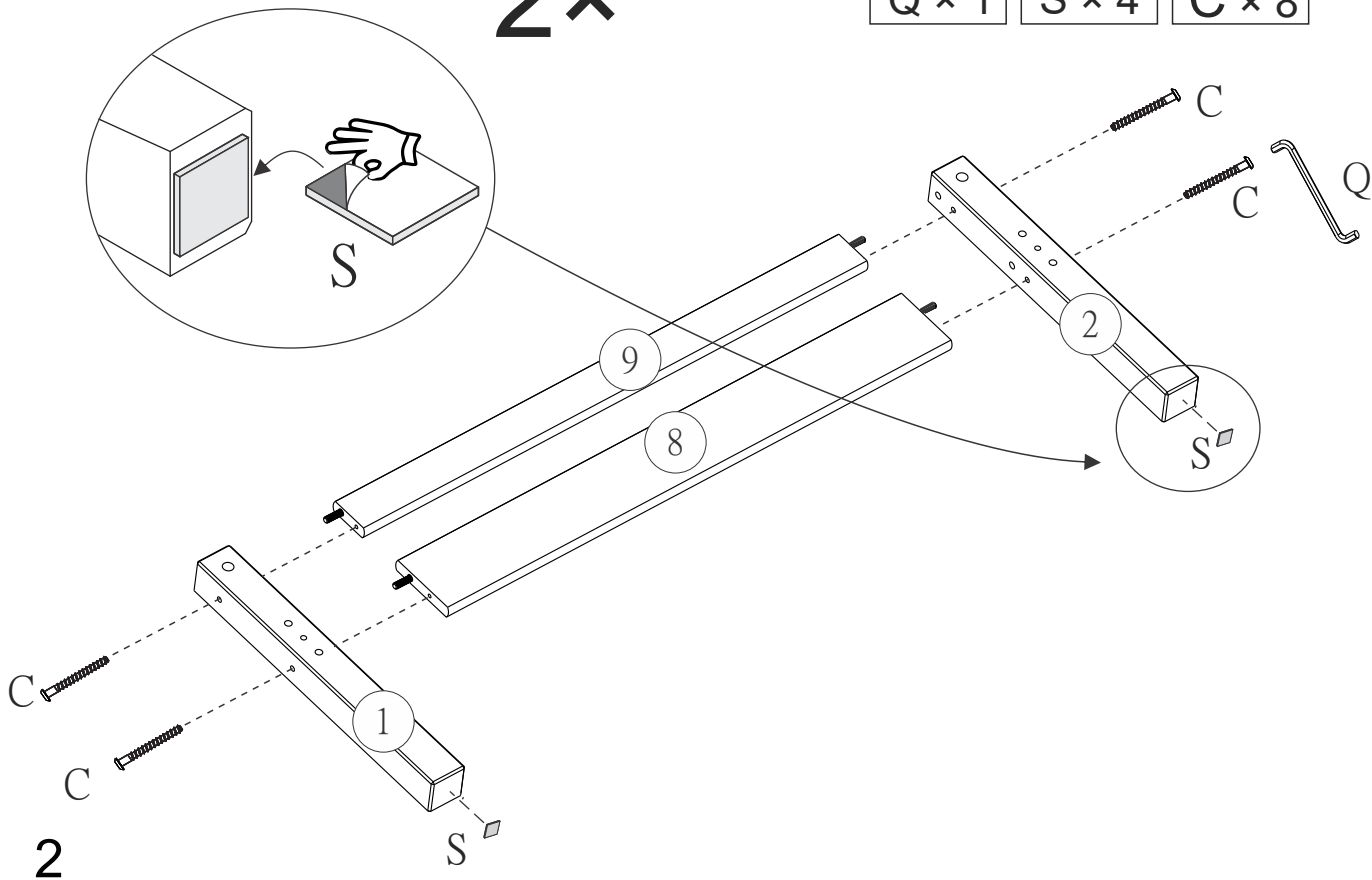
2x



1

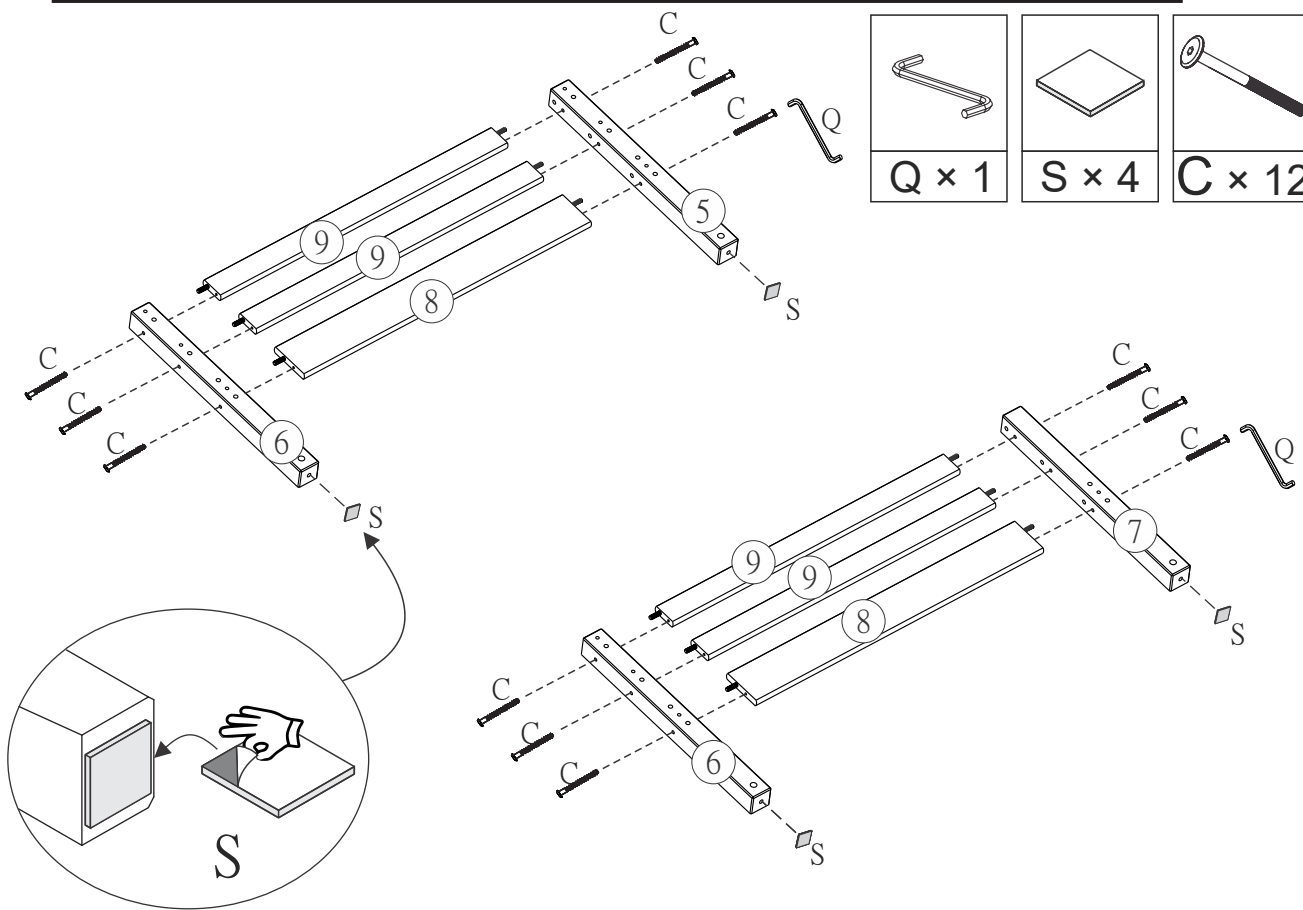
Q × 1	S × 4	C × 8

2x

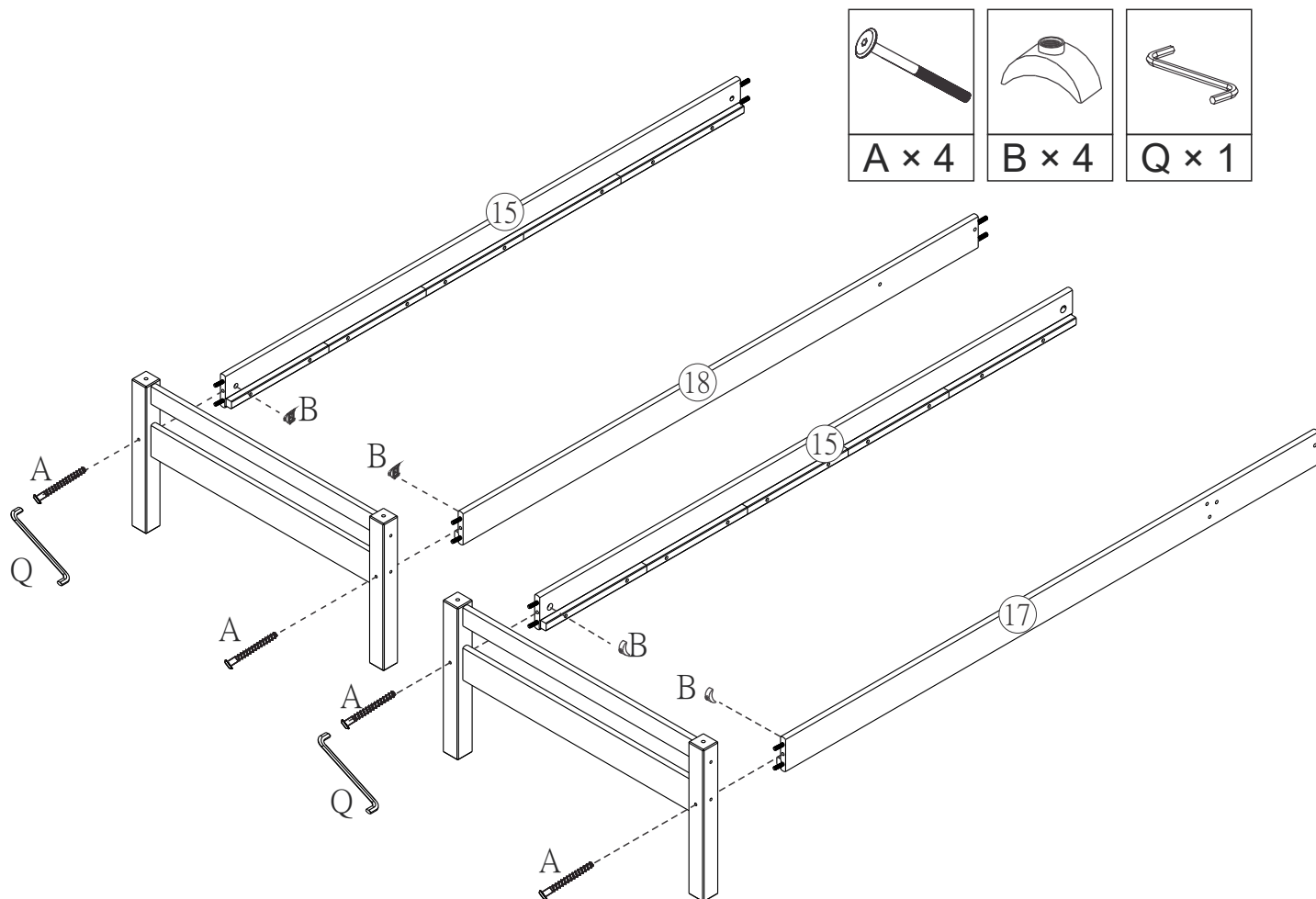


2

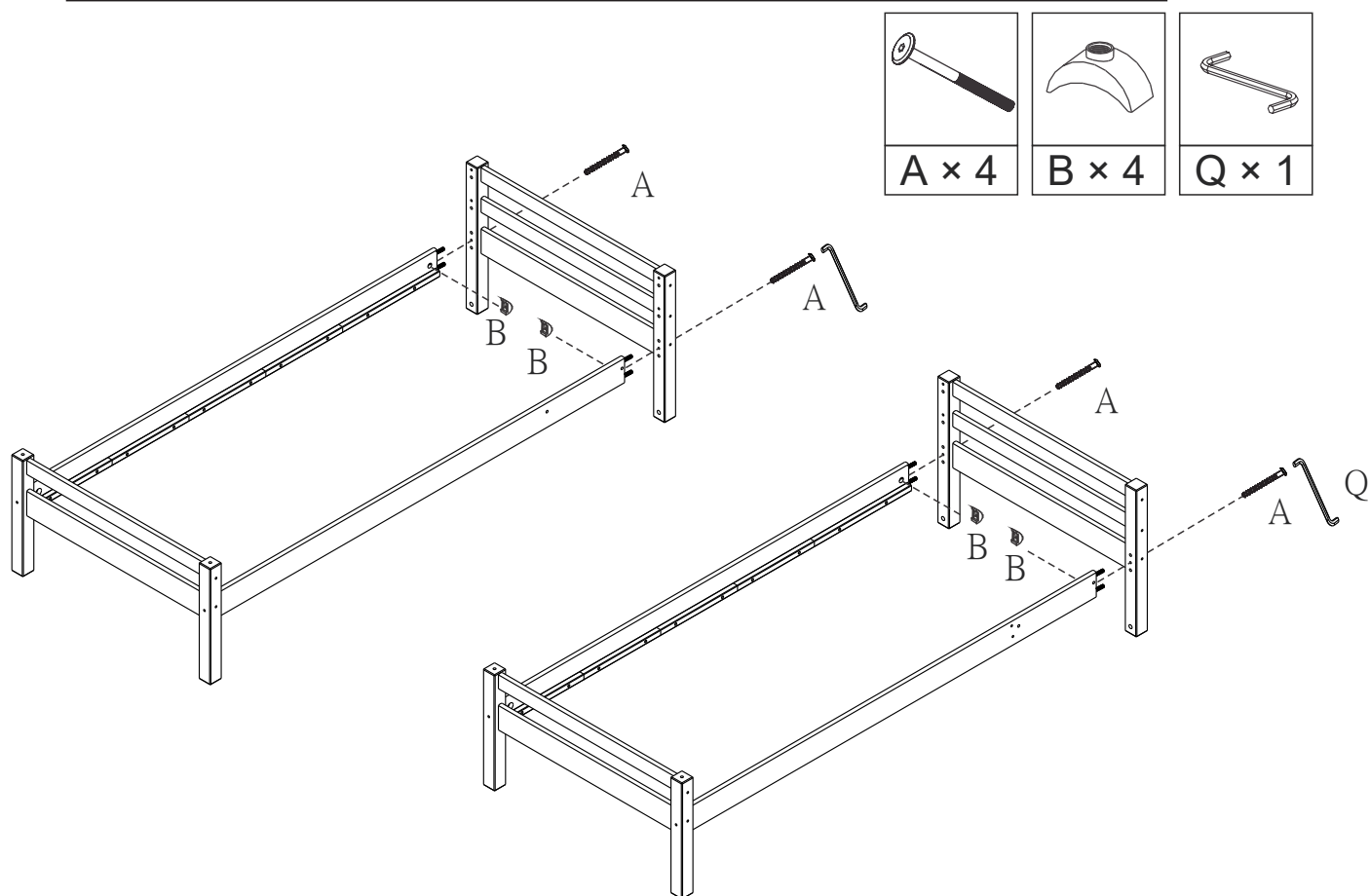
Q × 1	S × 4	C × 12



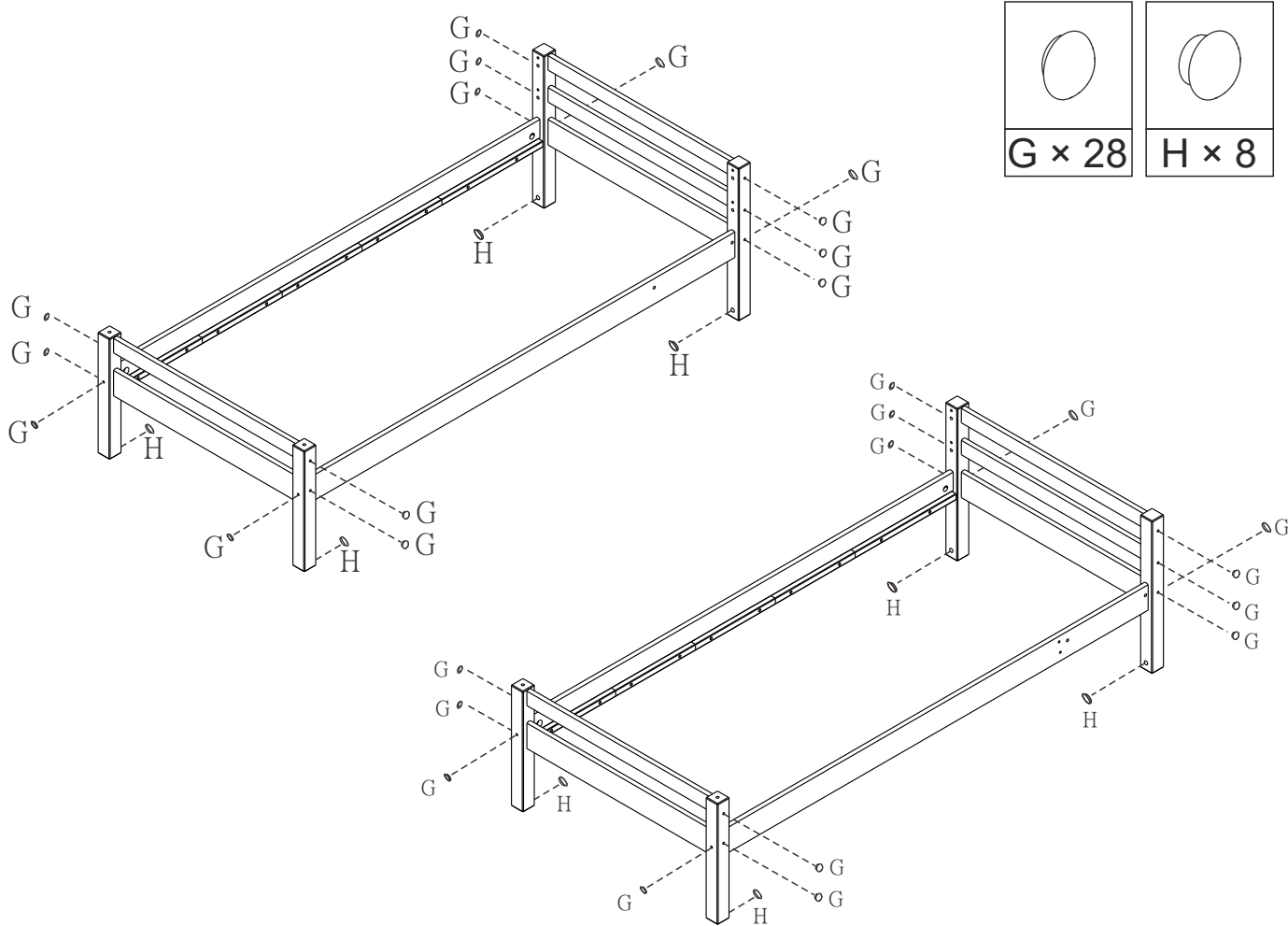
3



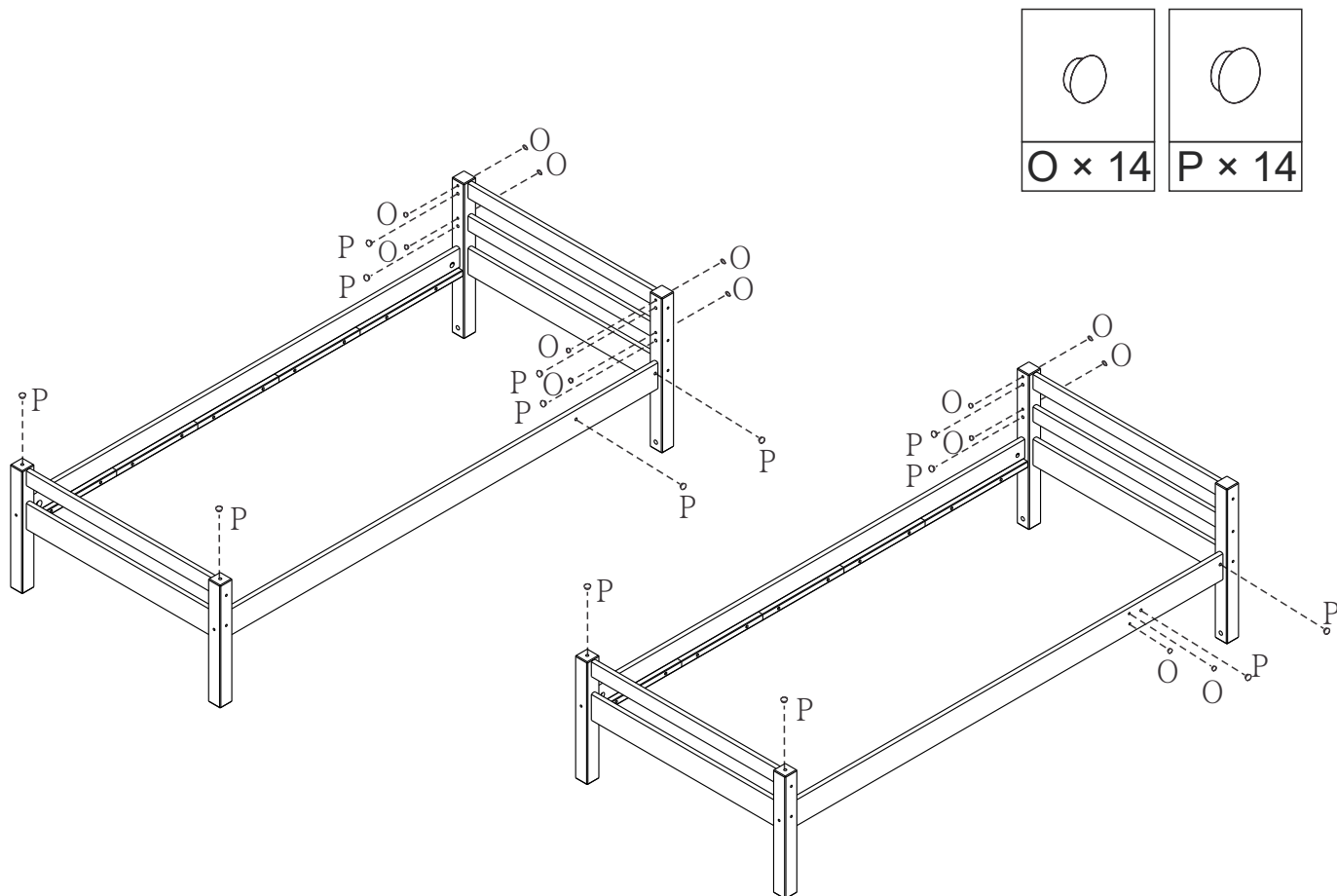
4

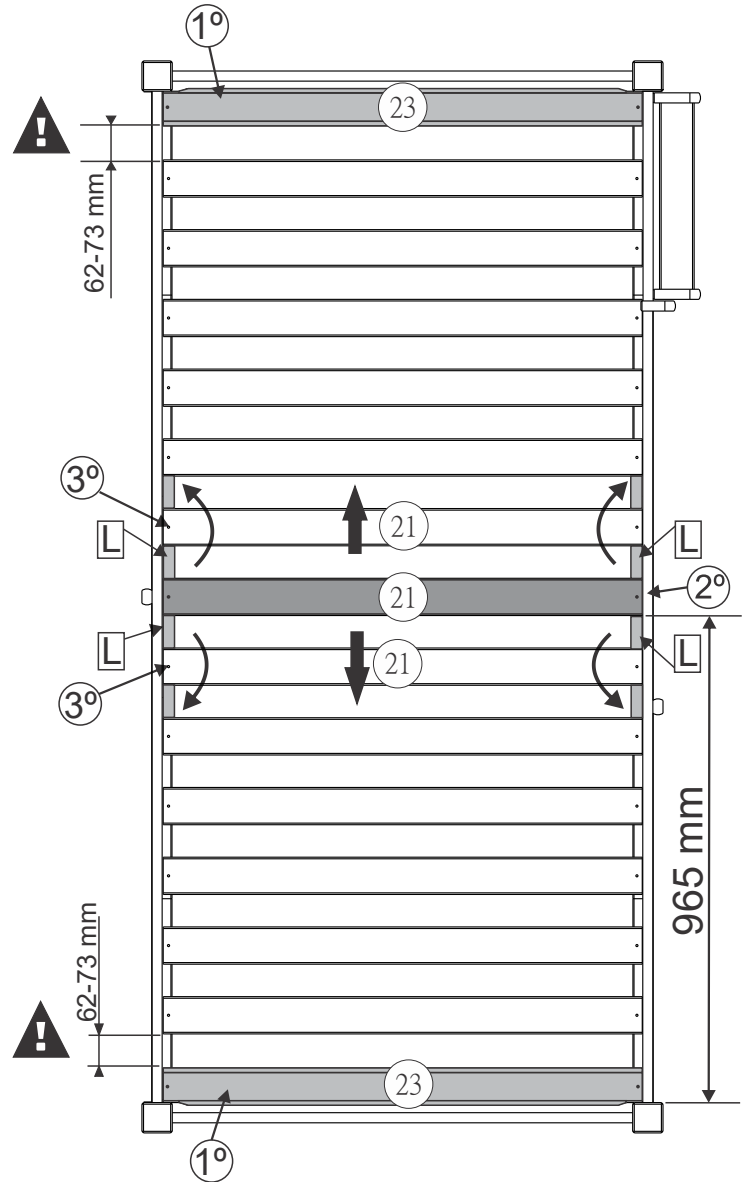
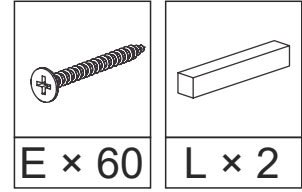
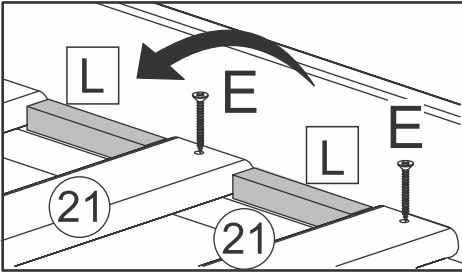
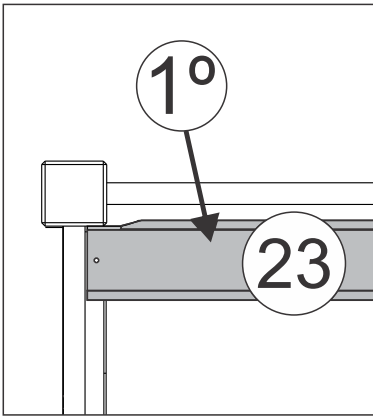


5

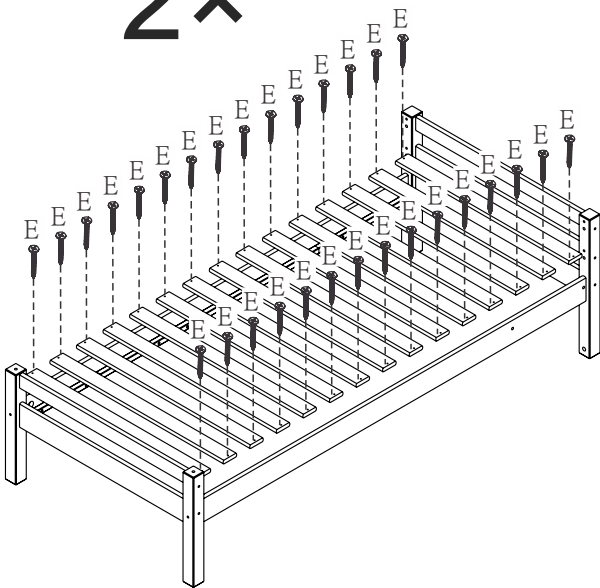


6

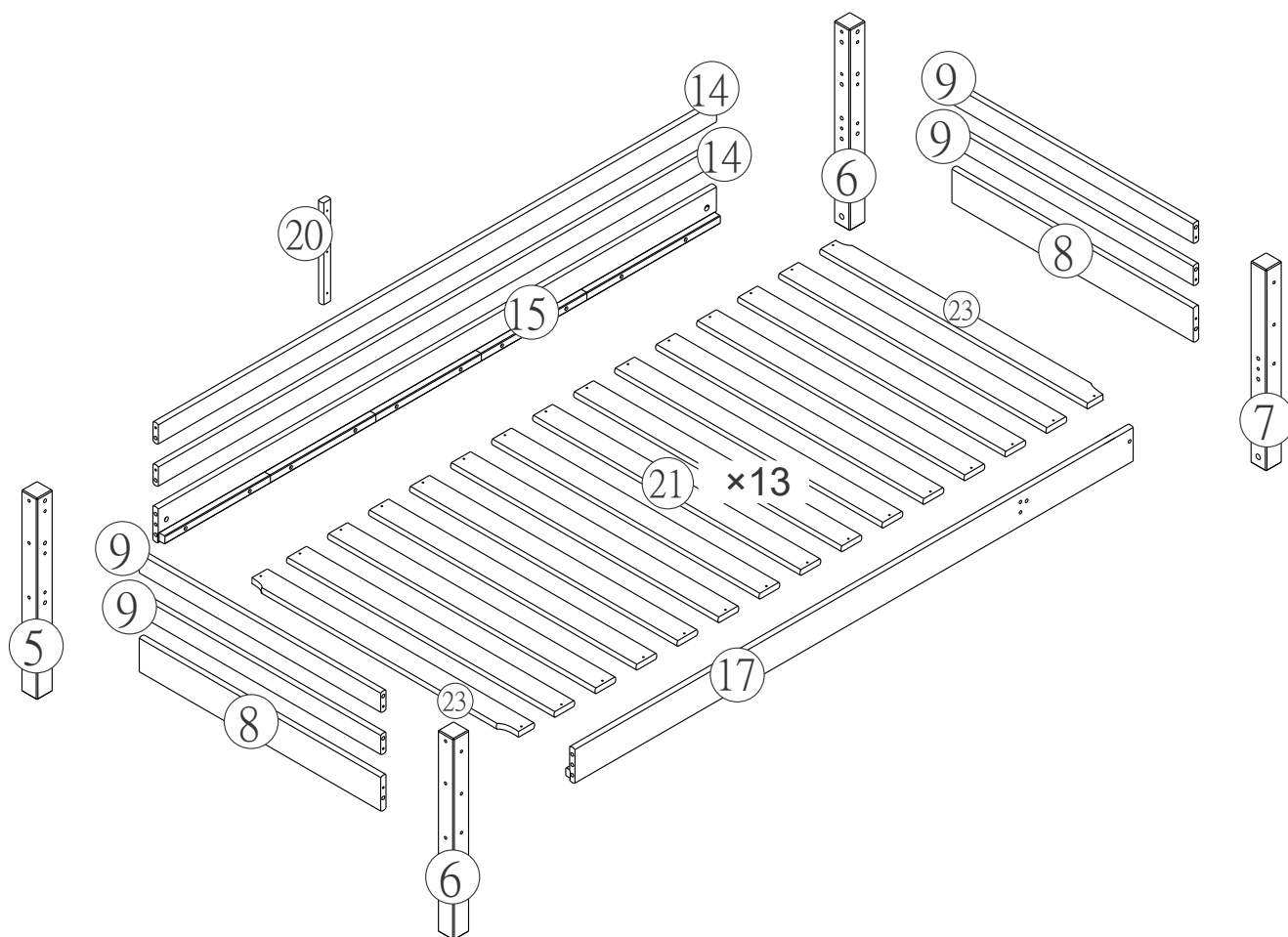
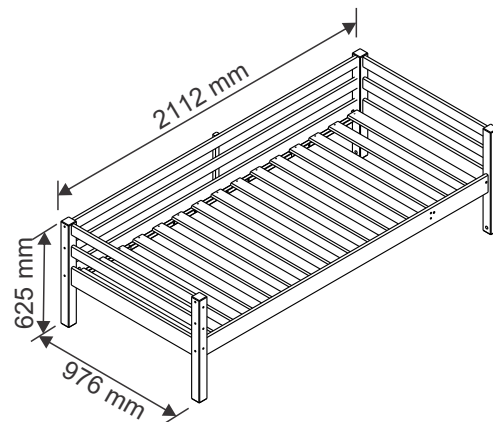




2x

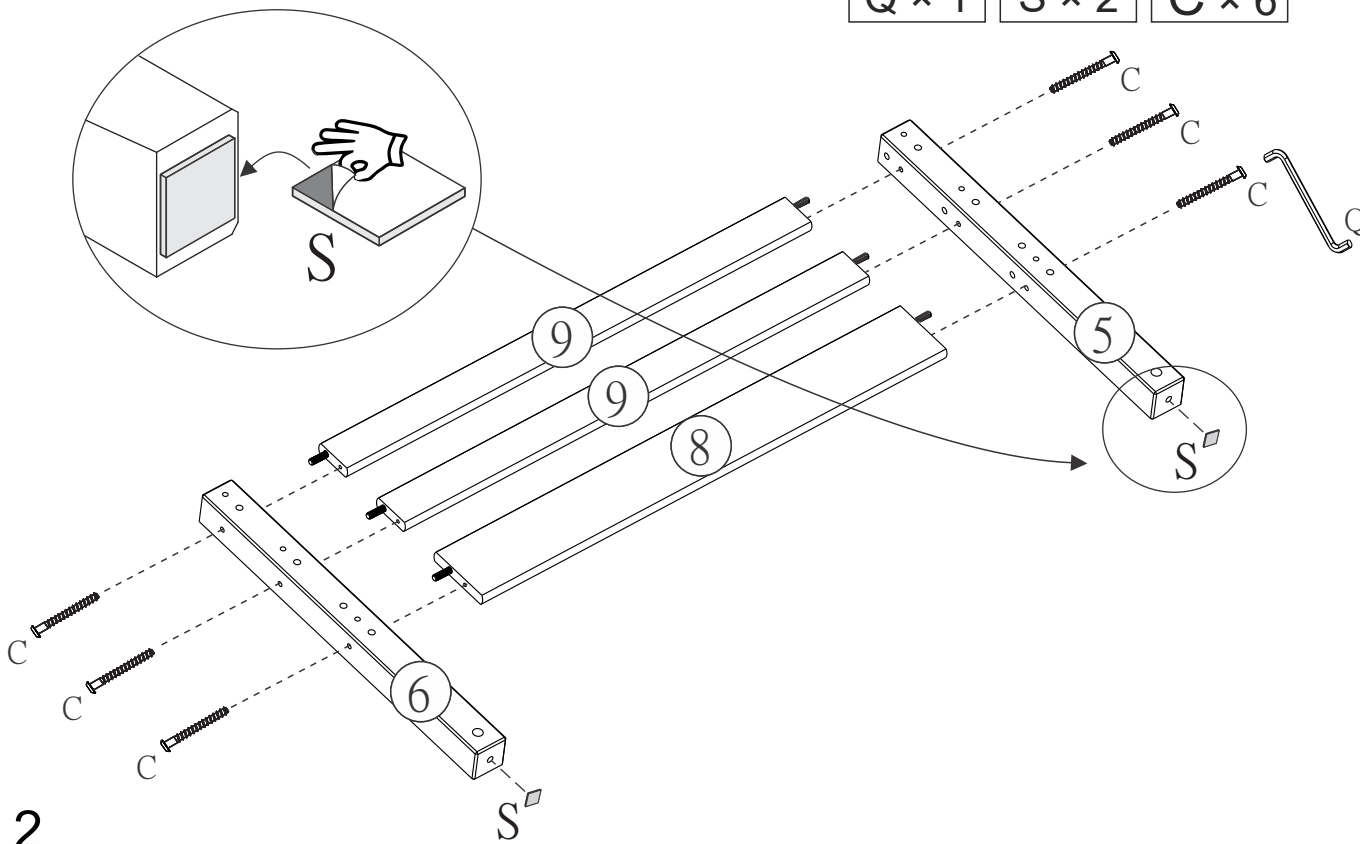


Giga 05



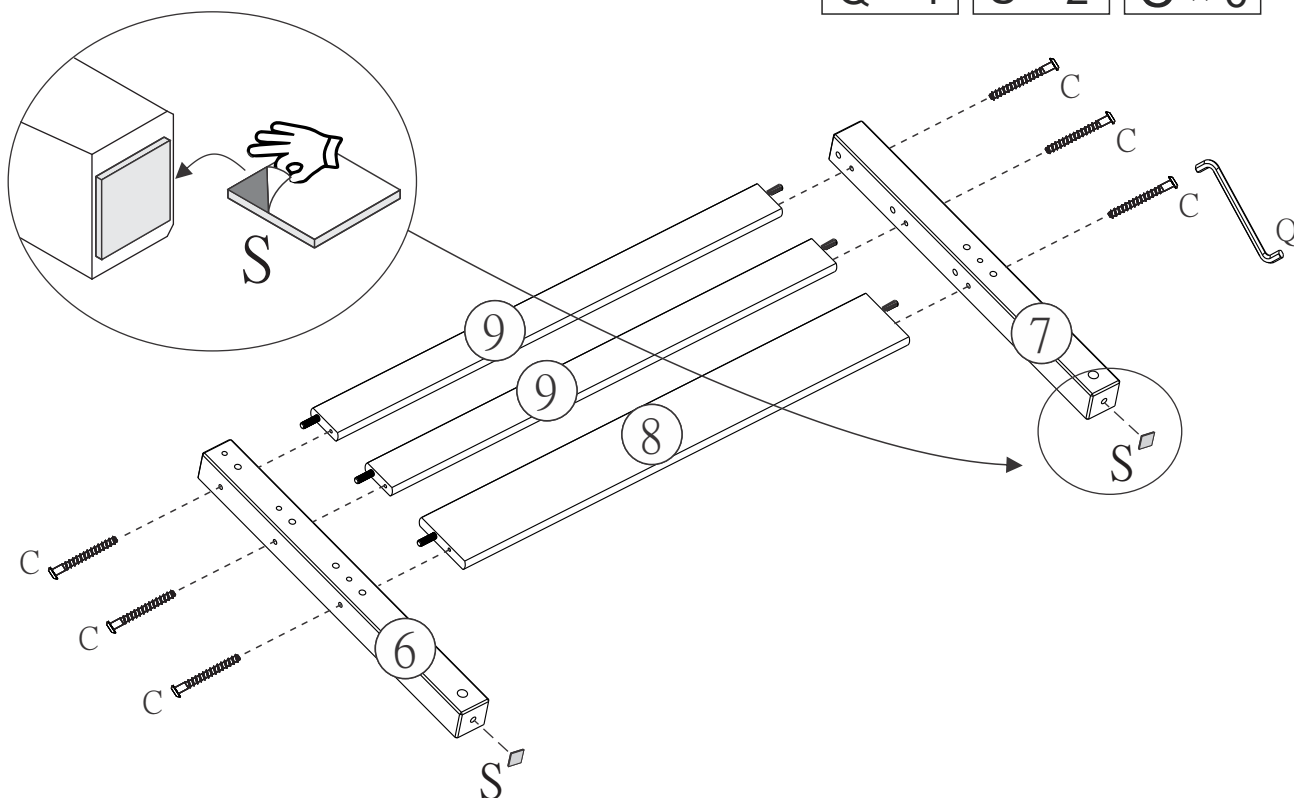
1

Q x 1	S x 2	C x 6

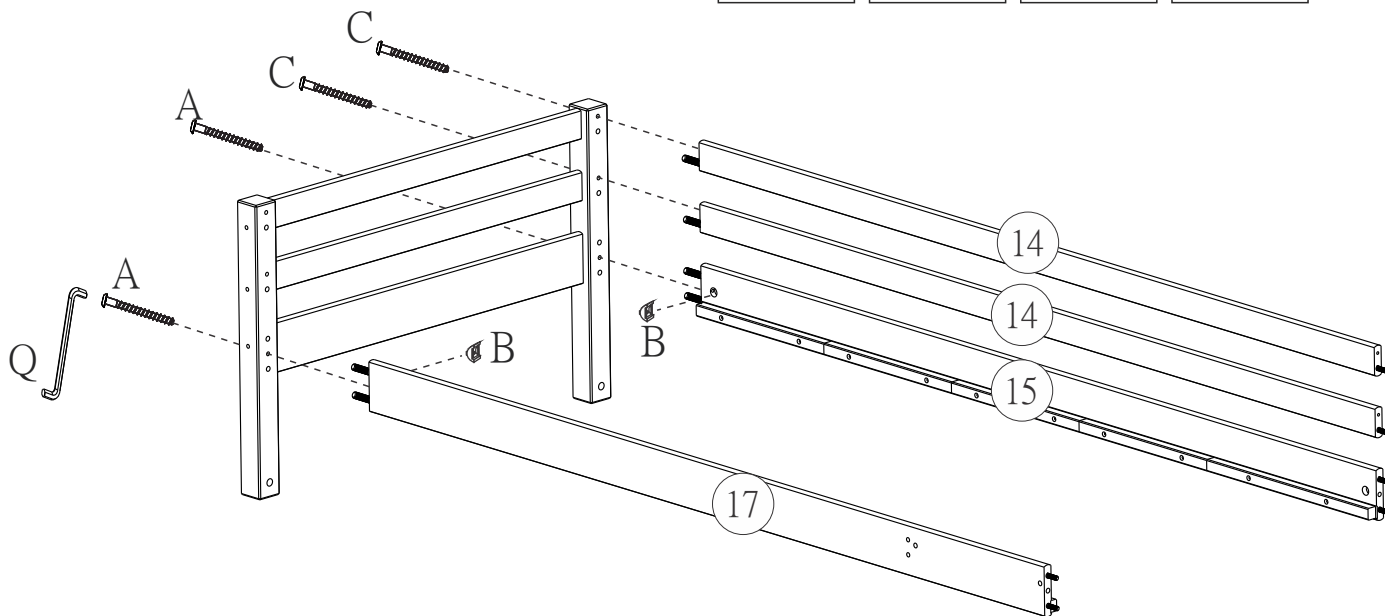
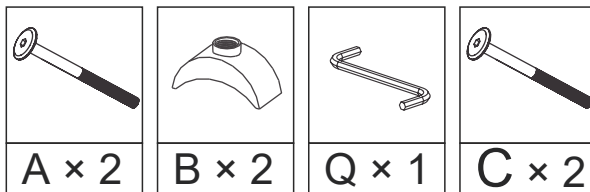


2

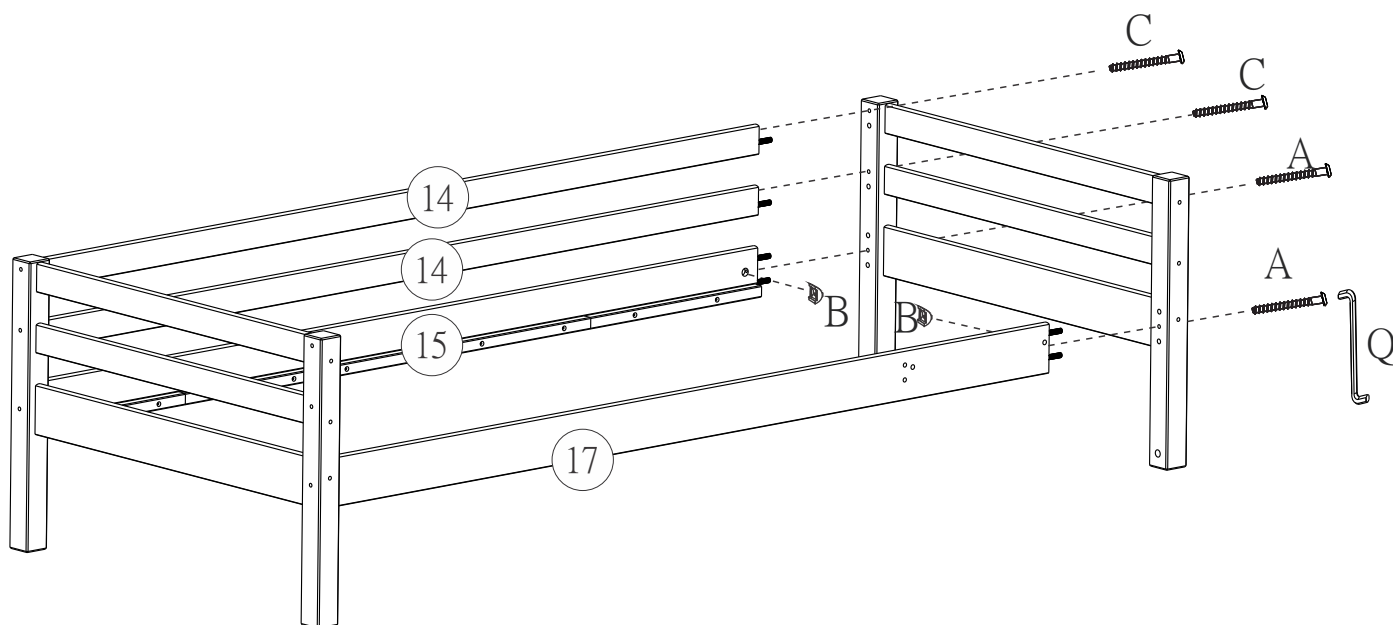
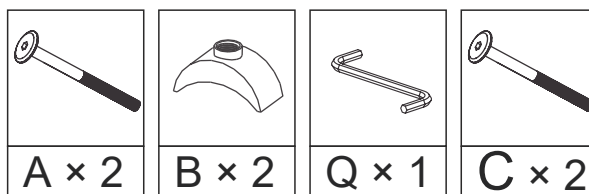
Q x 1	S x 2	C x 6



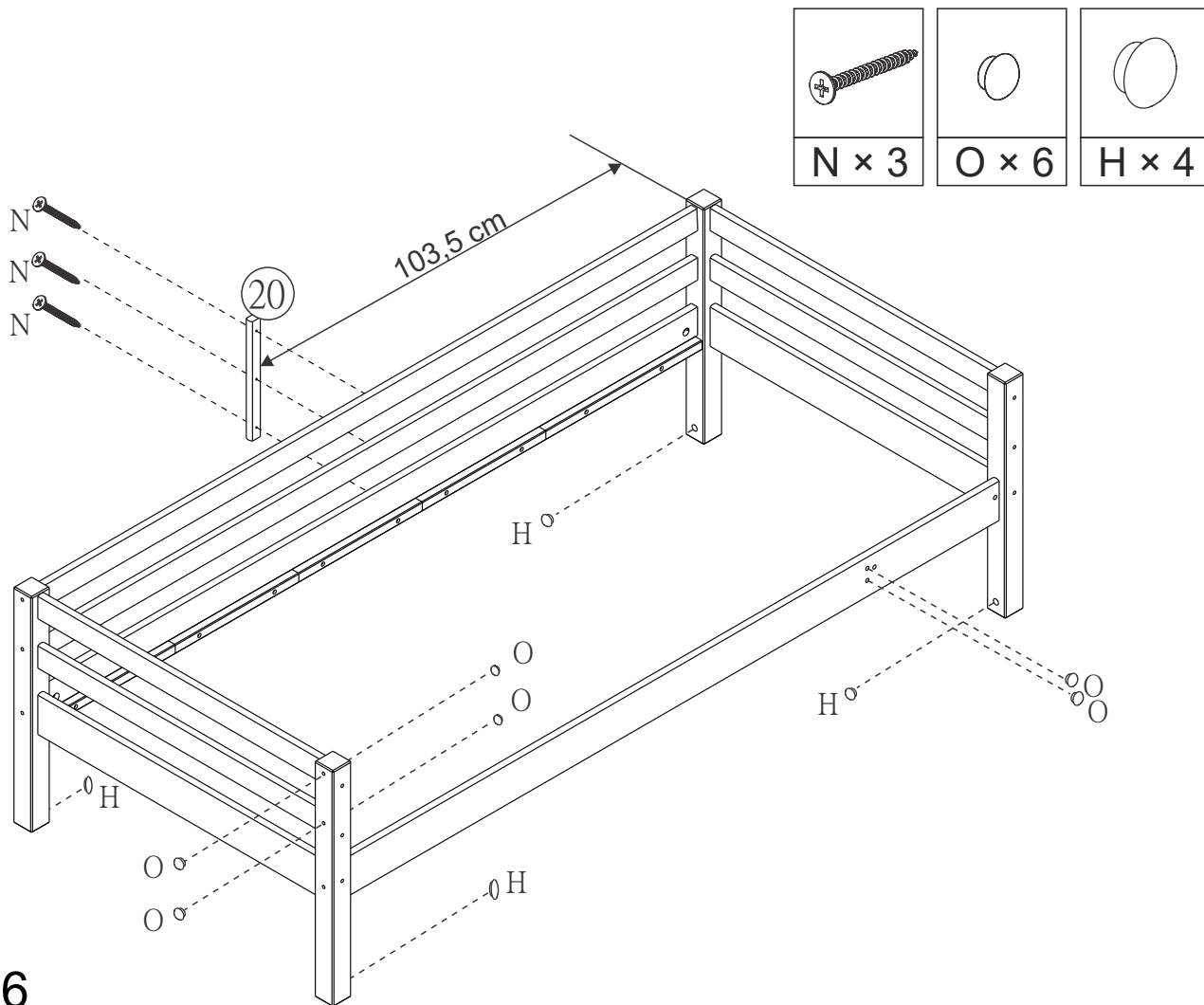
3



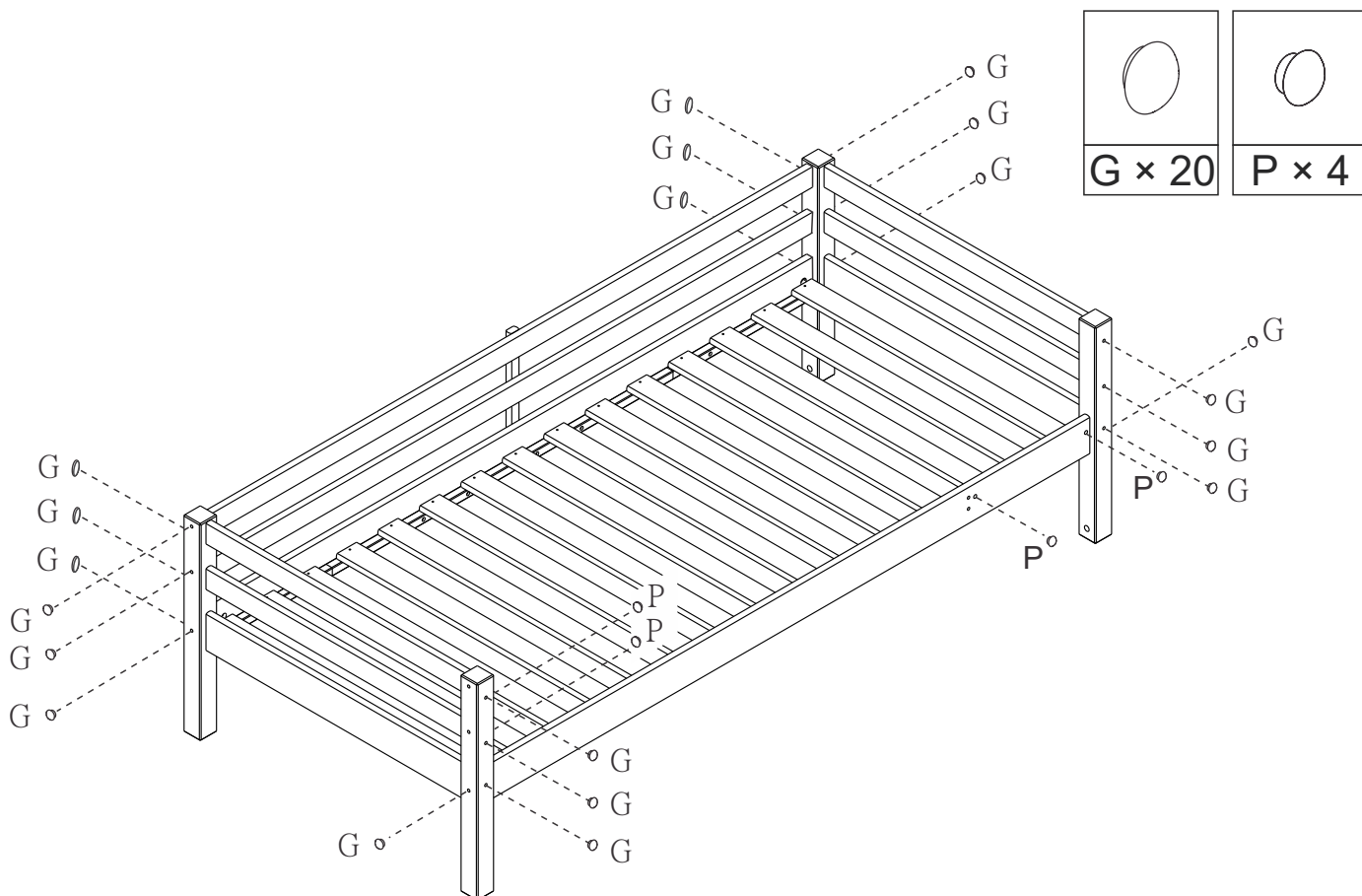
4

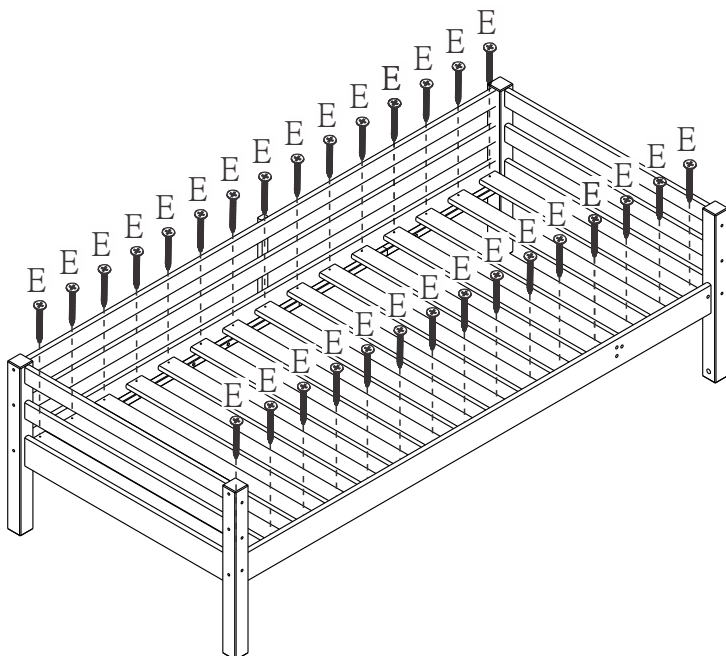
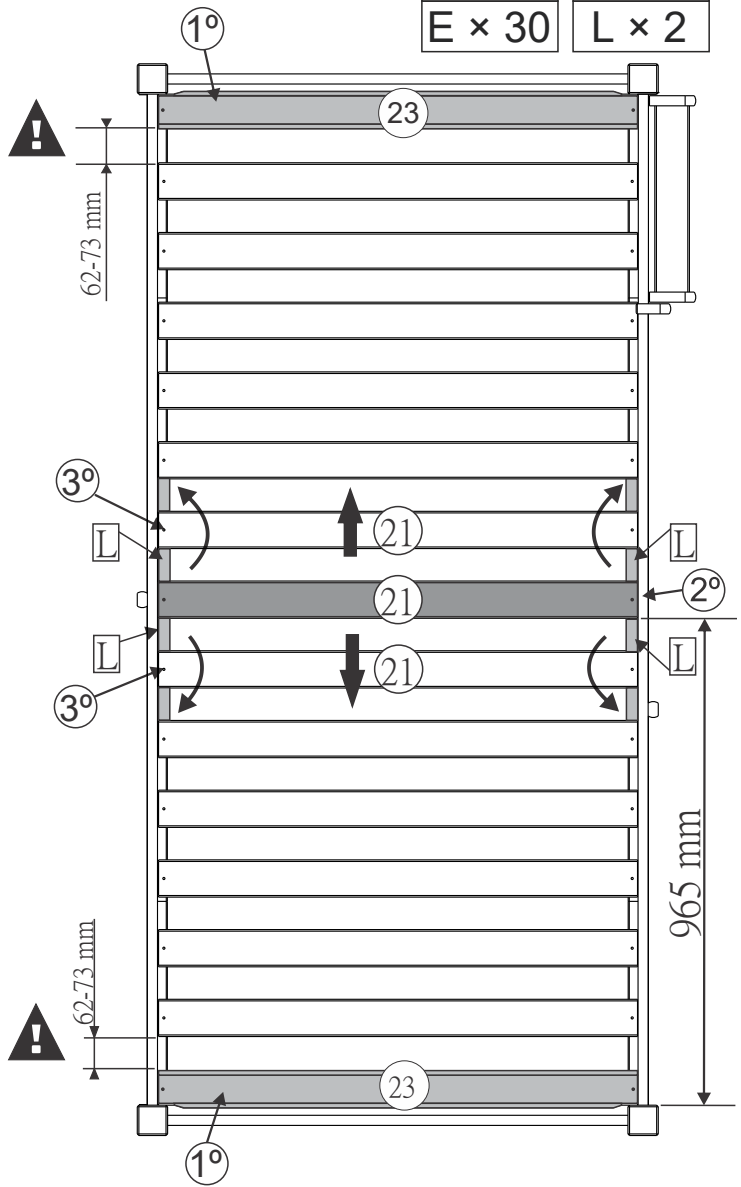
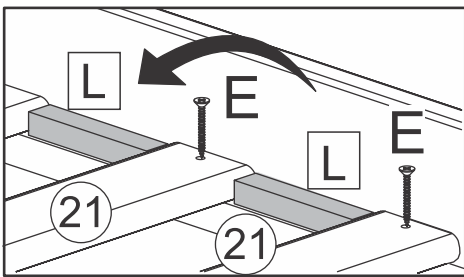
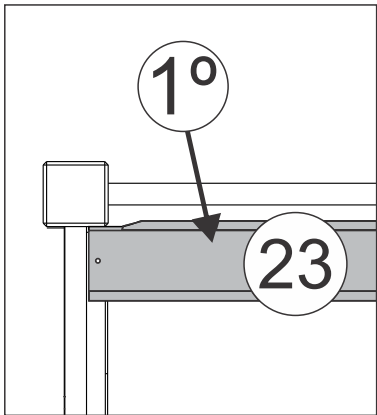
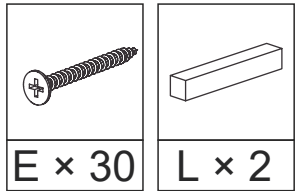


5

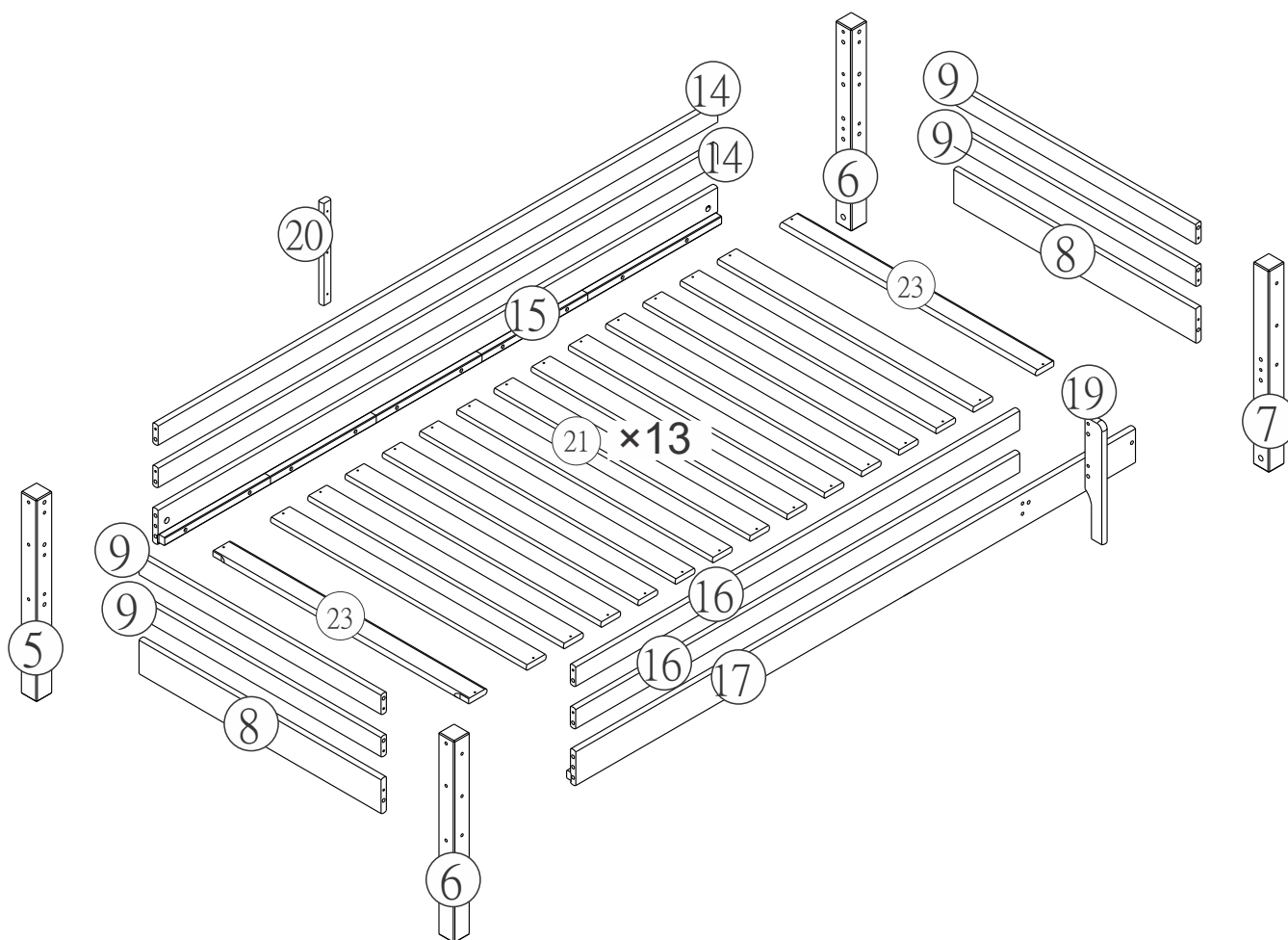
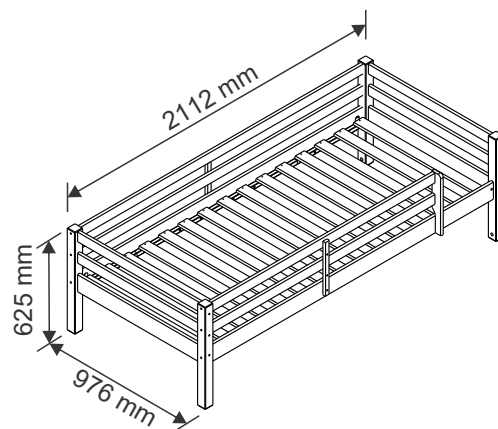


6

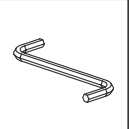
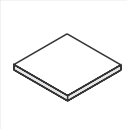
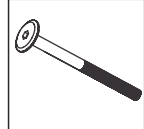


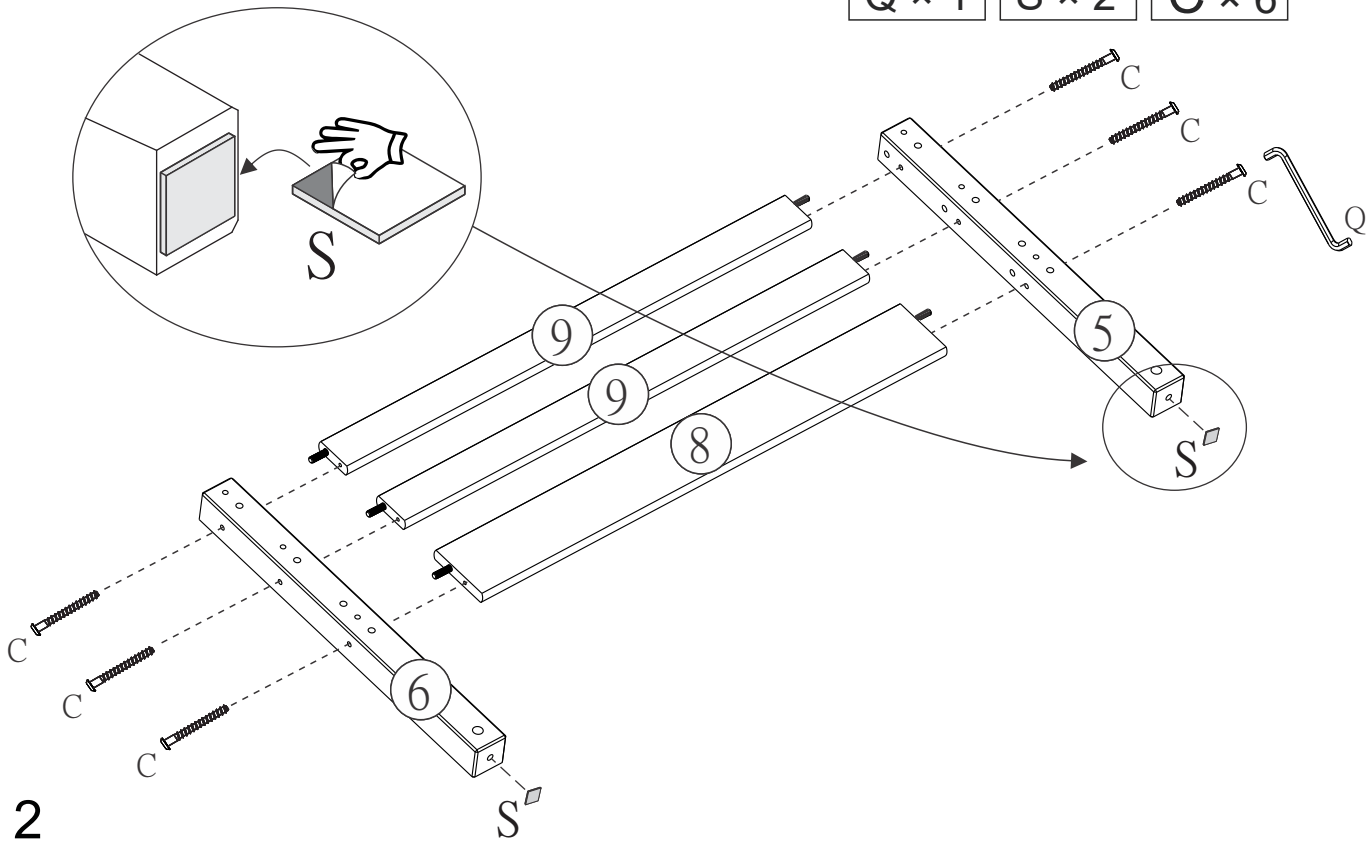


Giga 06

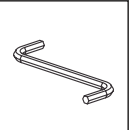
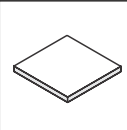
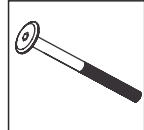


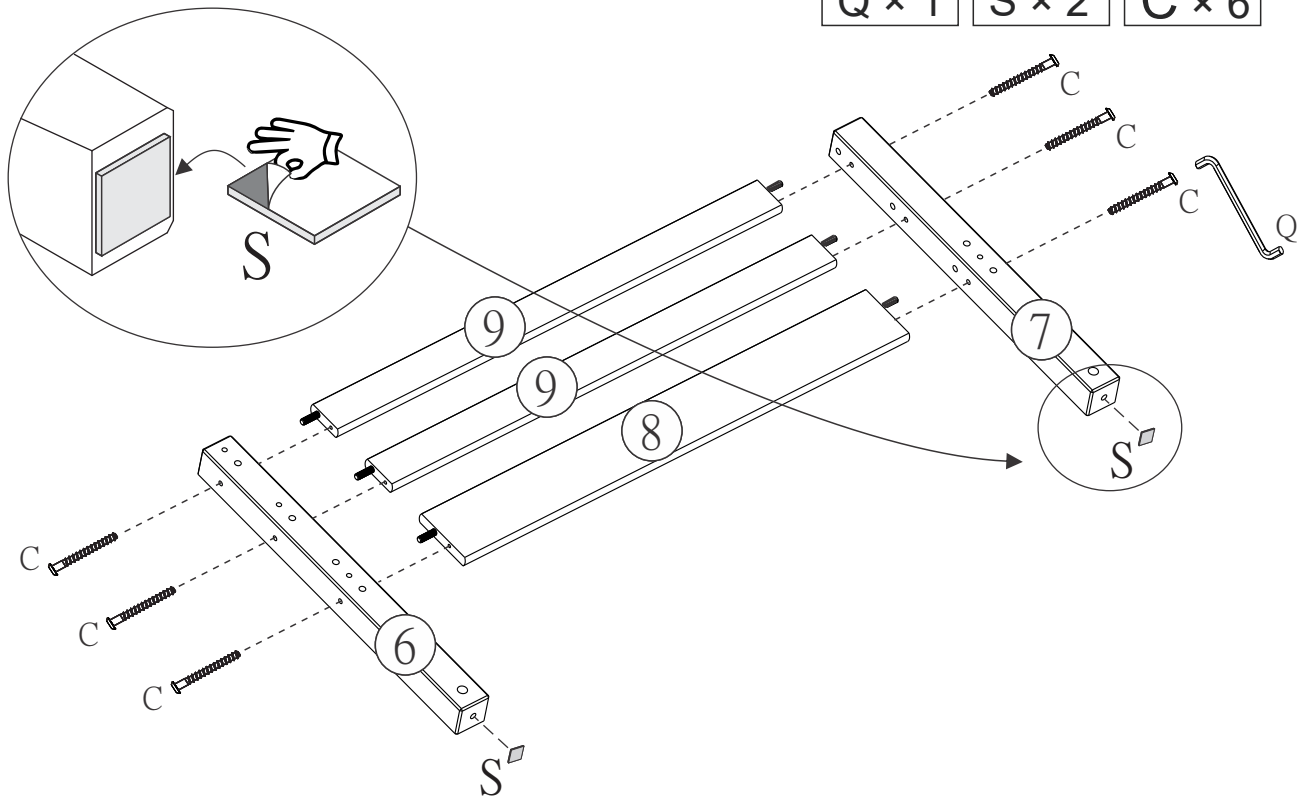
1

		
Q x 1	S x 2	C x 6

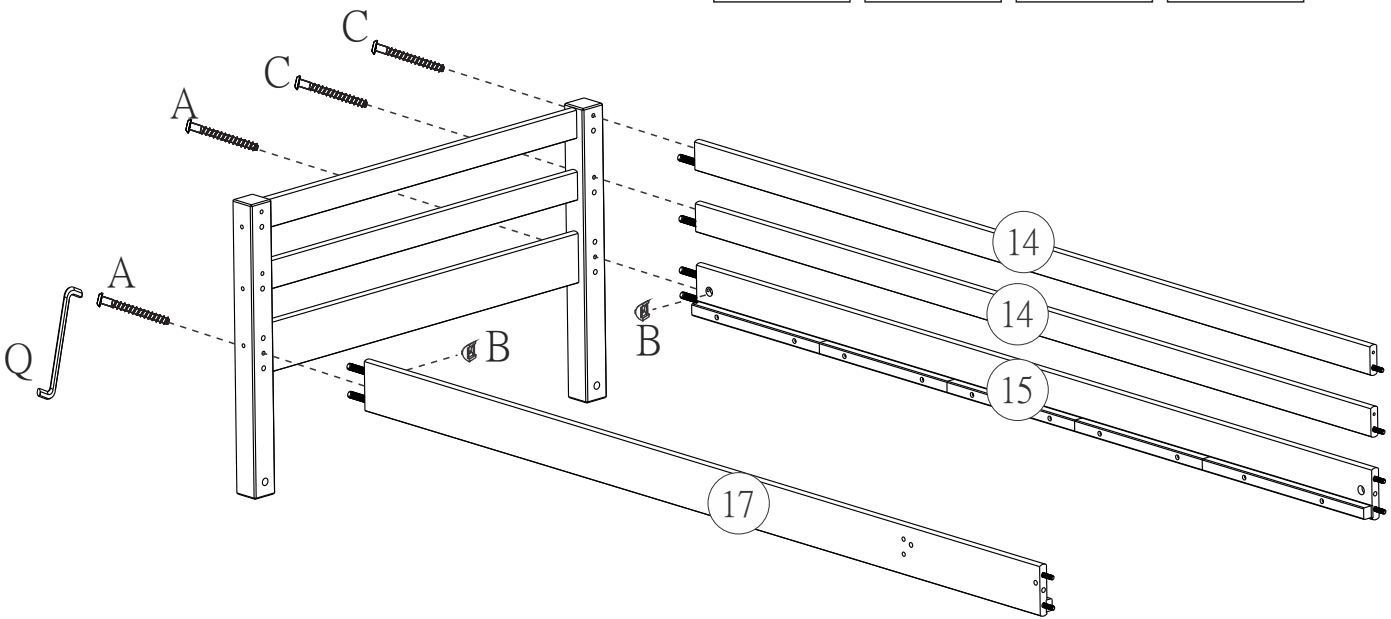
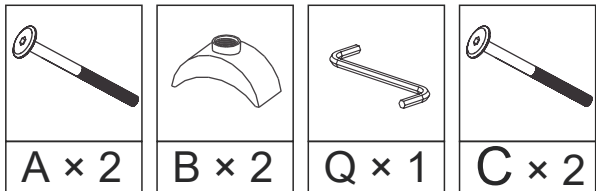


2

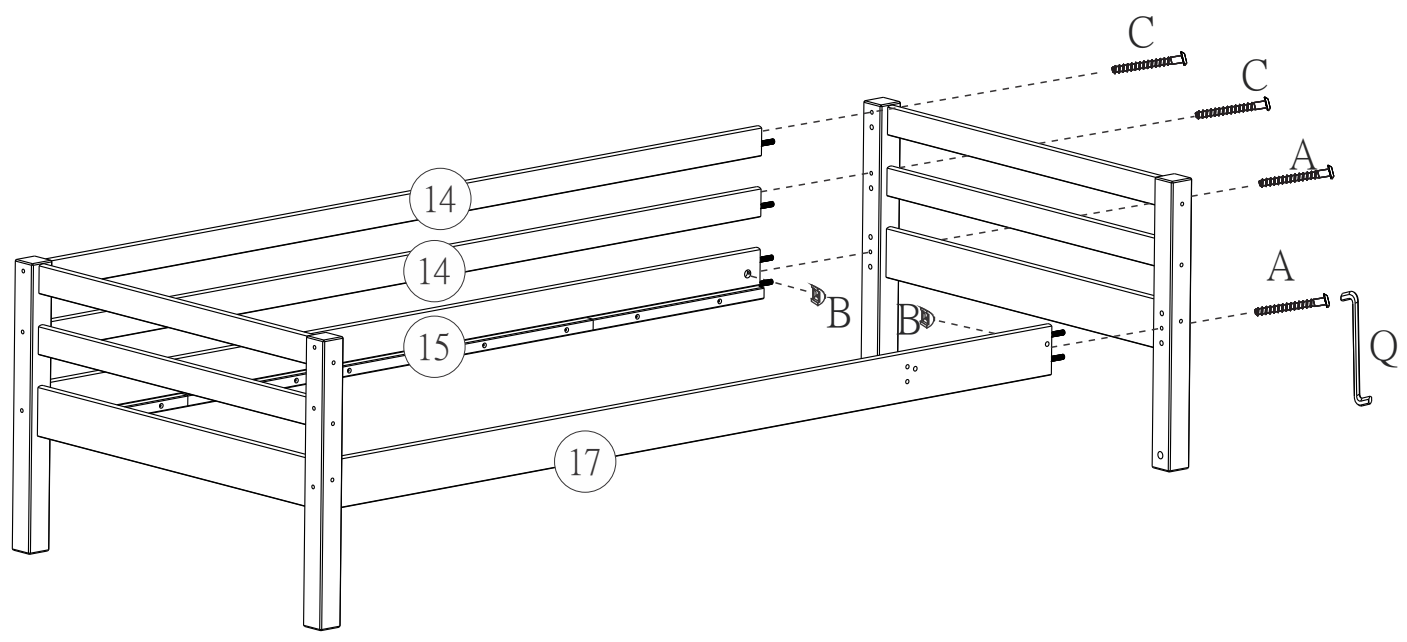
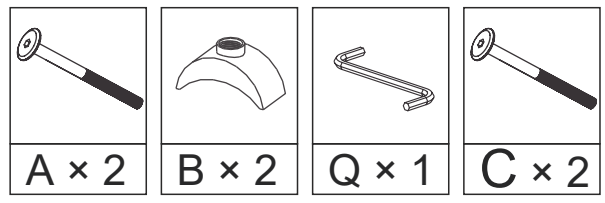
		
Q x 1	S x 2	C x 6



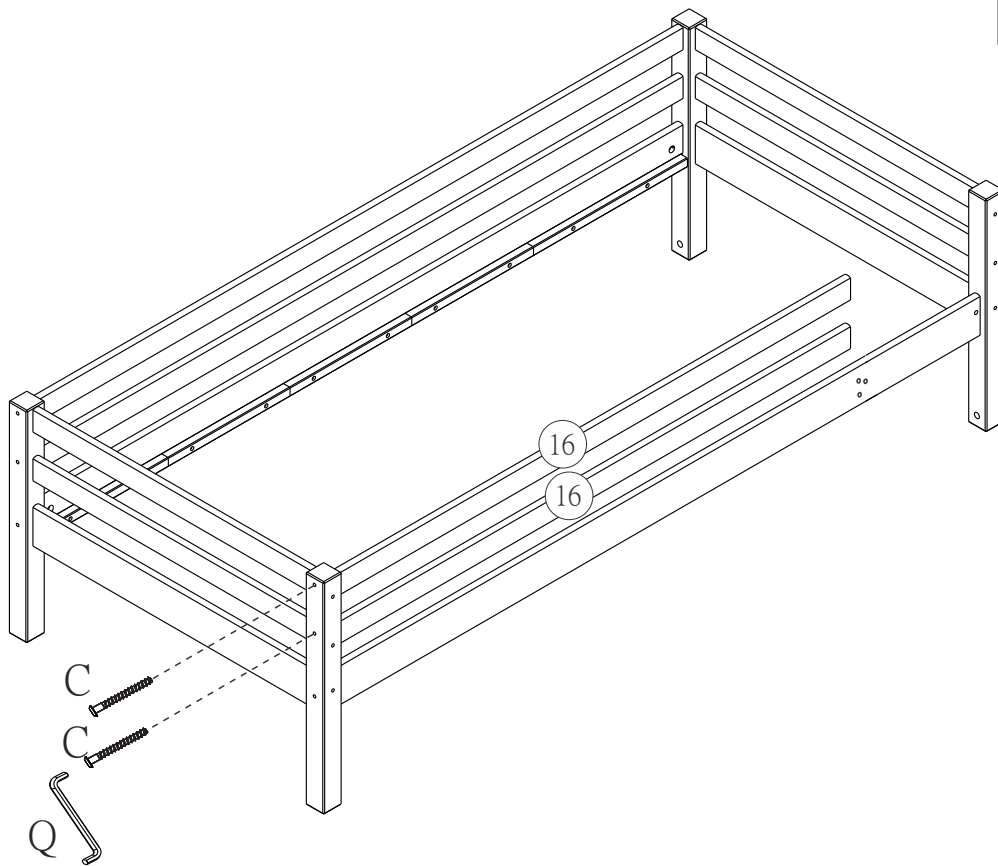
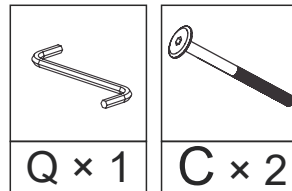
3



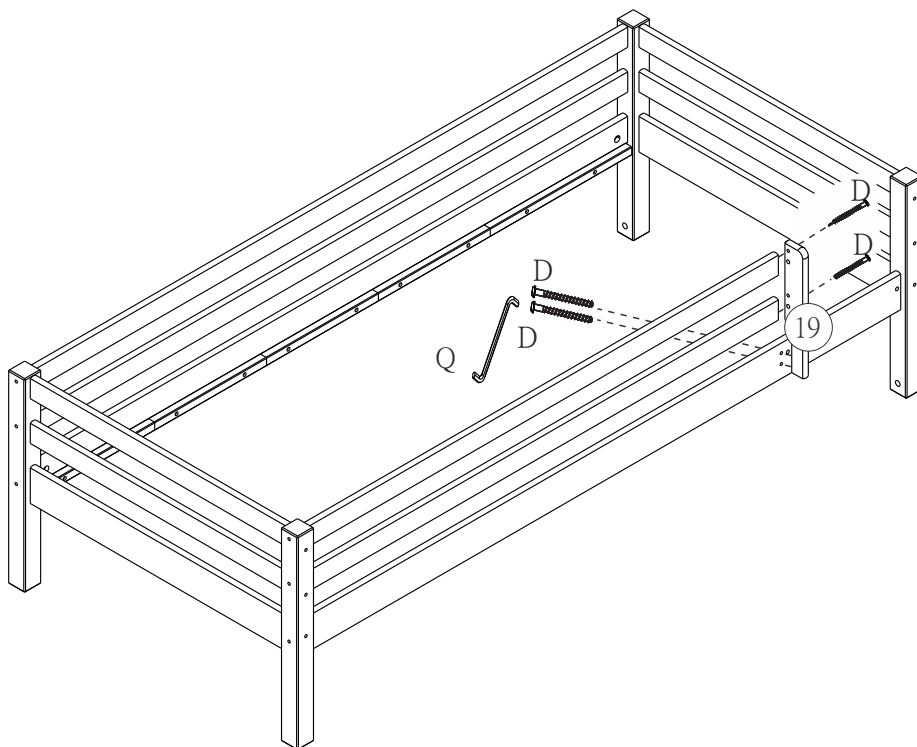
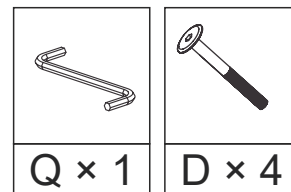
4



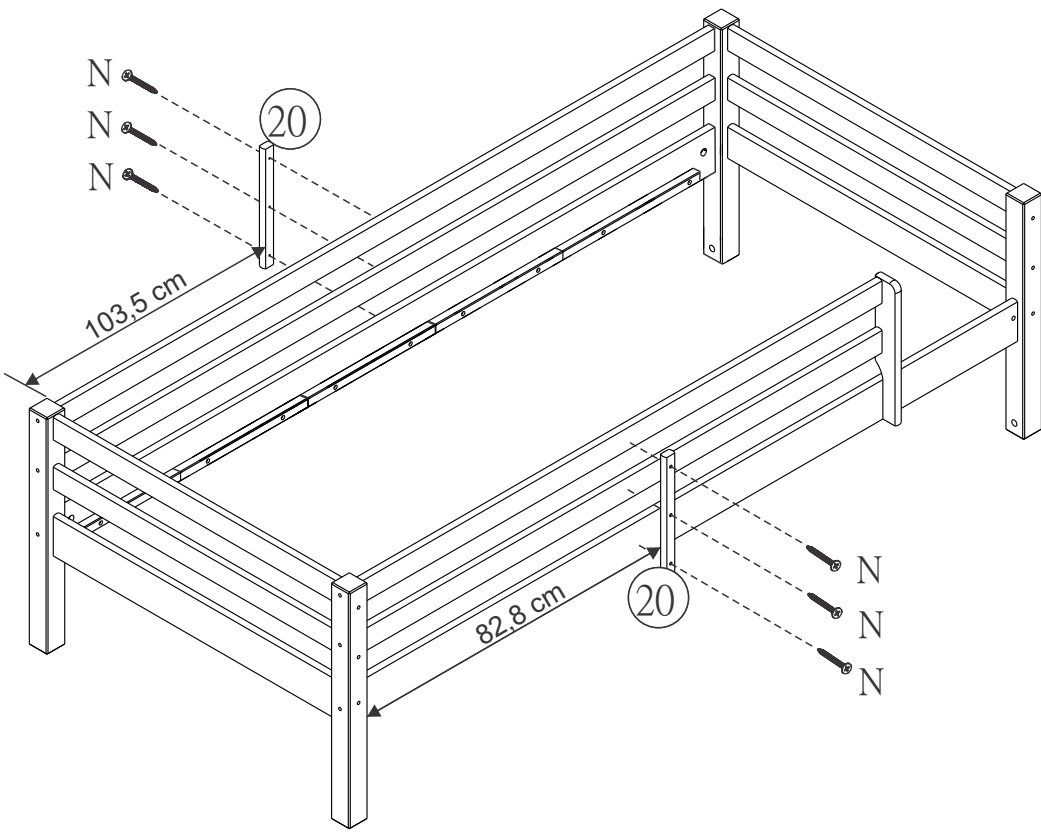
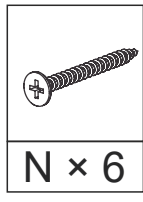
5



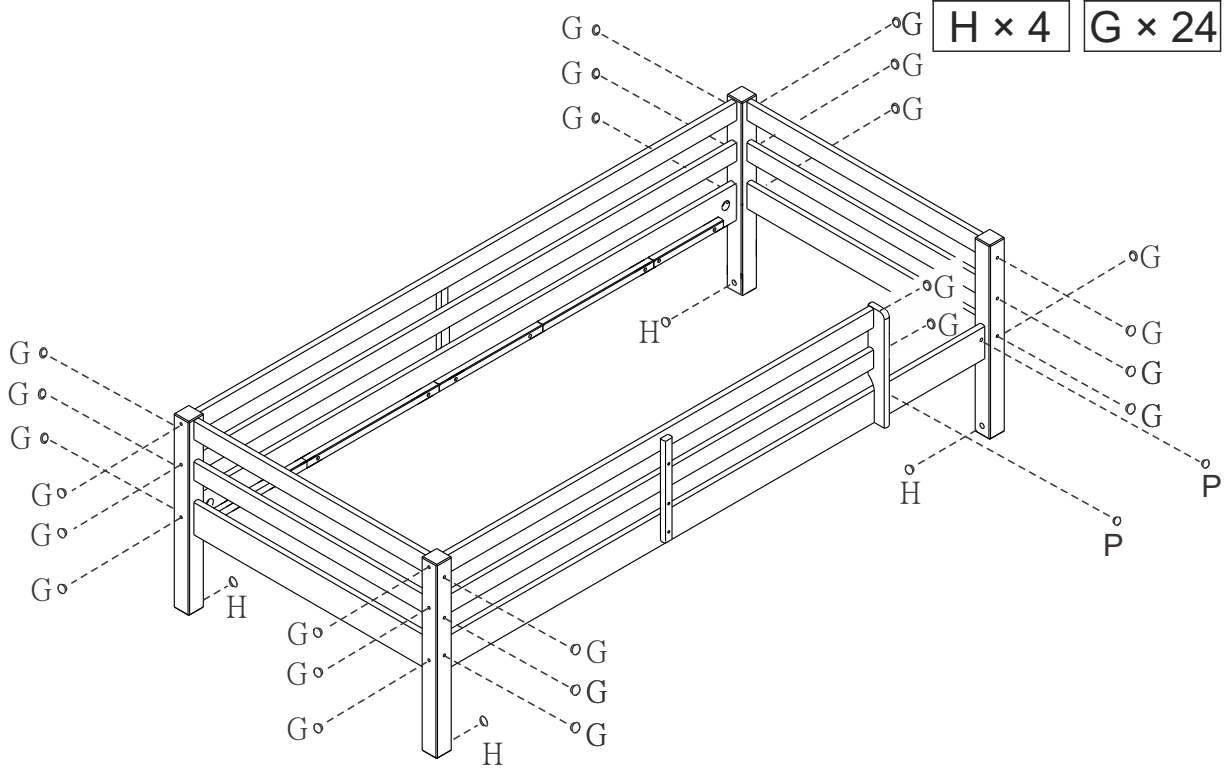
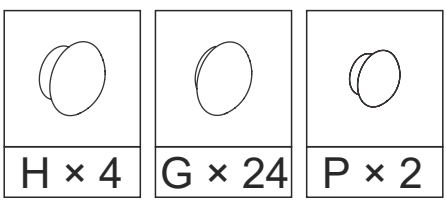
6

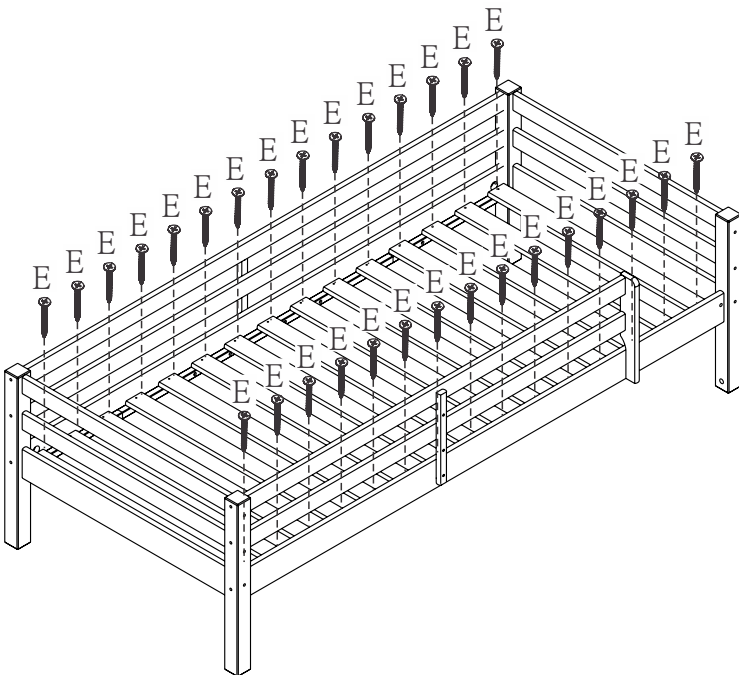
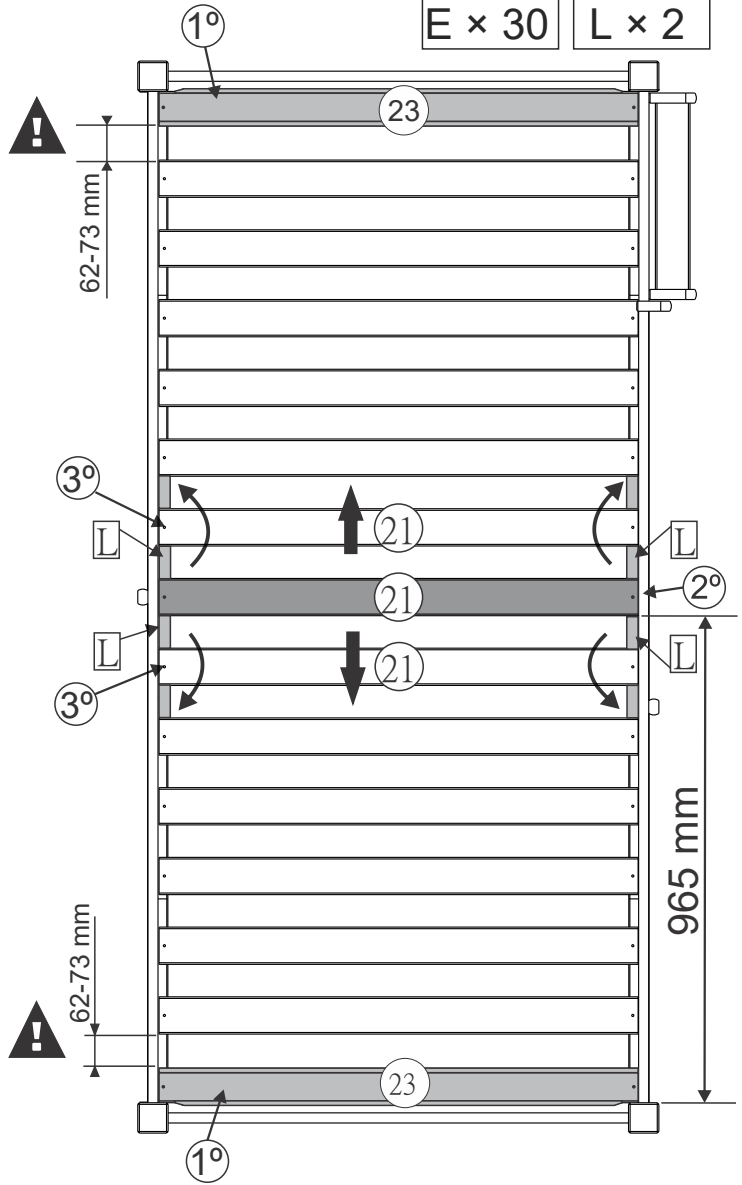
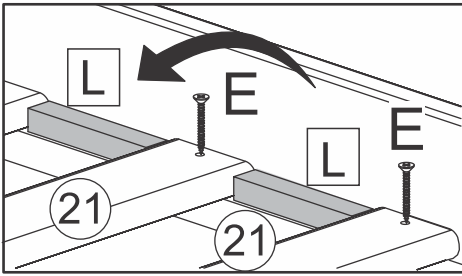
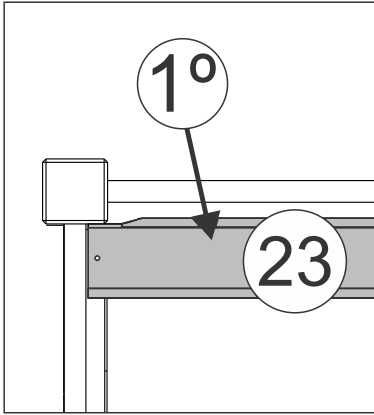
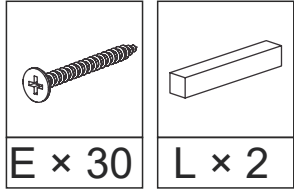


7



8





Tipy k použití

Postele umístěte vždy stabilně na rovnou a dostatečně pevnou podložku.

Doporučený rozměr matrace k posteli je 200 × 90 cm. Maximální výška matrace je 15 cm, na posteli je uvedena značka.

Děti se mohou uškrtit na předmětech, jako jsou lana, provázky, šňůry, postroje nebo opasky, které mohou být náhodně svázané nebo zachyceny ke konstrukci postele.

Splňuje bezpečnostní požadavky normy EN 747-1 a 2 z roku 2015.

Vyvýšené postele a horní lůžko patrových postelí nejsou vhodné pro děti mladší 6 let z důvodu nebezpečí úrazu pádem.

Při nesprávném použití patrové postele a vyvýšené postele hrozí vážné nebezpečí uškrcení. Nikdy nepřipevňujte ani nezavěšujte na části patrové postele předměty, které nejsou určeny pro použití s patrovou postelí. Tyto položky zahrnují například lana, provázky, šňůry, háky, opasky a tašky.

Děti mohou uvíznout mezi postelí a stěnou, částí šikmé střechy, stropem, přilehlým nábytkem (např. skříněmi) a podobně. Aby se předešlo riziku vážného zranění, vzdálenost mezi horní bezpečnostní zábranou a okolními prvky nesmí přesáhnout 75 mm nebo musí být větší než 230 mm.

Vždy dodržujte pokyny uvedené v tomto návodu k montáži. Spoje musí být vždy řádně dotaženy a pravidelně kontrolovány. V případě potřeby je utáhněte. Nepoužívejte patrovou postel nebo zvýšenou postel, pokud část konstrukce chybí nebo je rozbitá.

Místnost je nutné větrat, aby byla udržena nízká vlhkost což zabrání vzniku plísní v posteli a kolem ní.

Přítomnost nočního světla může poskytnout větší bezpečnost dítěti spícímu ve výšce.

Praktické rady

Nutno připovnit ke zdi. Spojovací materiál pro připevnění ke zdi není součástí dodávky. Zvolte montážní materiál vhodný přesně pro váš typ zdi. V případě potřeby kontaktujte specializovanou prodejnu.

Před každým použitím zkontrolujte sestavy a upevňovací body.

Po 1 měsíci používání šrouby dotáhněte a pravidelně kontrolujte jejich utažení.

Neváhejte místnost na několik hodin denně vyvětrat, abyste obnovili vnitřní vzduch a odstranili všechny pachy vydávané novým nábytkem.

Dávejte pozor, abyste výrobek nevystavovali přímému slunečnímu záření a/nebo blízkosti přímých zdrojů tepla.

Tipy na údržbu

Veďte prosím na vědomí, že použití čisticího prostředku, dokonce i bezbarvého, může změnit původní barvu.

V případě znečištění ihned očistěte houbou lehce navlhčenou čistou vodou a poté osušte suchým měkkým hadříkem. Pokud tyto problémy přetrvávají, kontaktujte odbornou firmu. Nebrušte.

Díky své povaze, v průběhu času a v závislosti na prostředí může dřevo pracovat a mohou se objevit povrchové textury, které mu dodávají jeho jedinečný charakter.

Pozor, použití oleje nebo vosku, i bezbarvého, může změnit původní barvu dřeva. V případě znečištění dřeva ihned očistěte houbou lehce navlhčenou čistou vodou a poté osušte suchým měkkým hadříkem. Pokud tyto problémy přetrvávají, kontaktujte prosím odbornou firmu.

Chcete-li prodloužit životnost vaší postele, pravidelně ji udržujte pomocí vhodných produktů a metod. V případě potřeby kontaktujte specializovanou prodejnu. Čisticí prostředky je nutné používat s velkou opatrností, vždy proveďte zkoušku v nepohledové části postele. Nečistěte agresivními nebo abrazivními prostředky (rozpouštědlo, ředidlo, bělidlo, ocelová vlna atd.).

