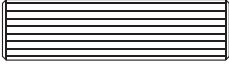

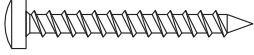

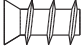
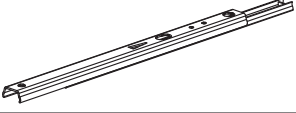
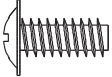
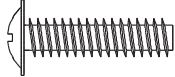
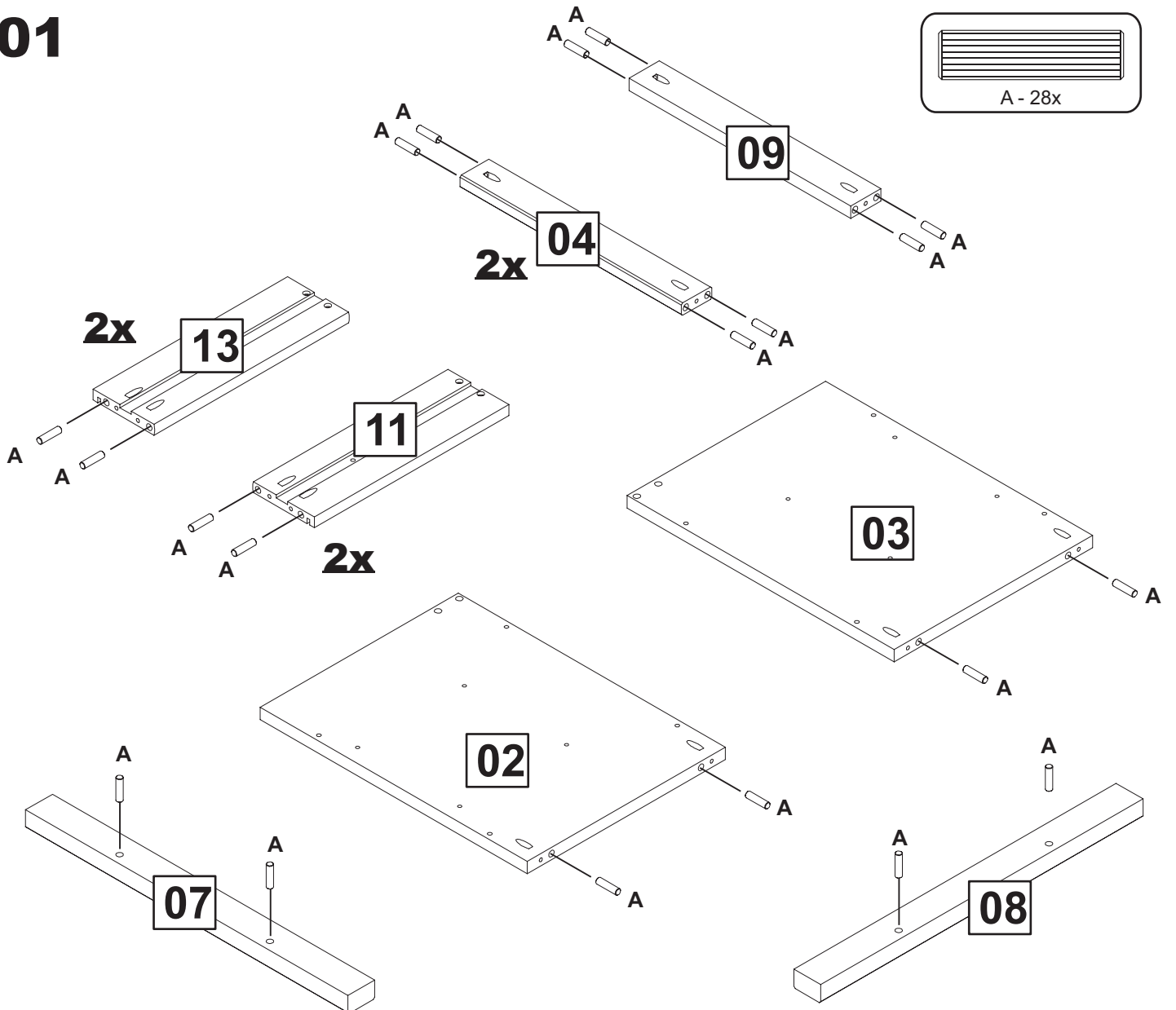
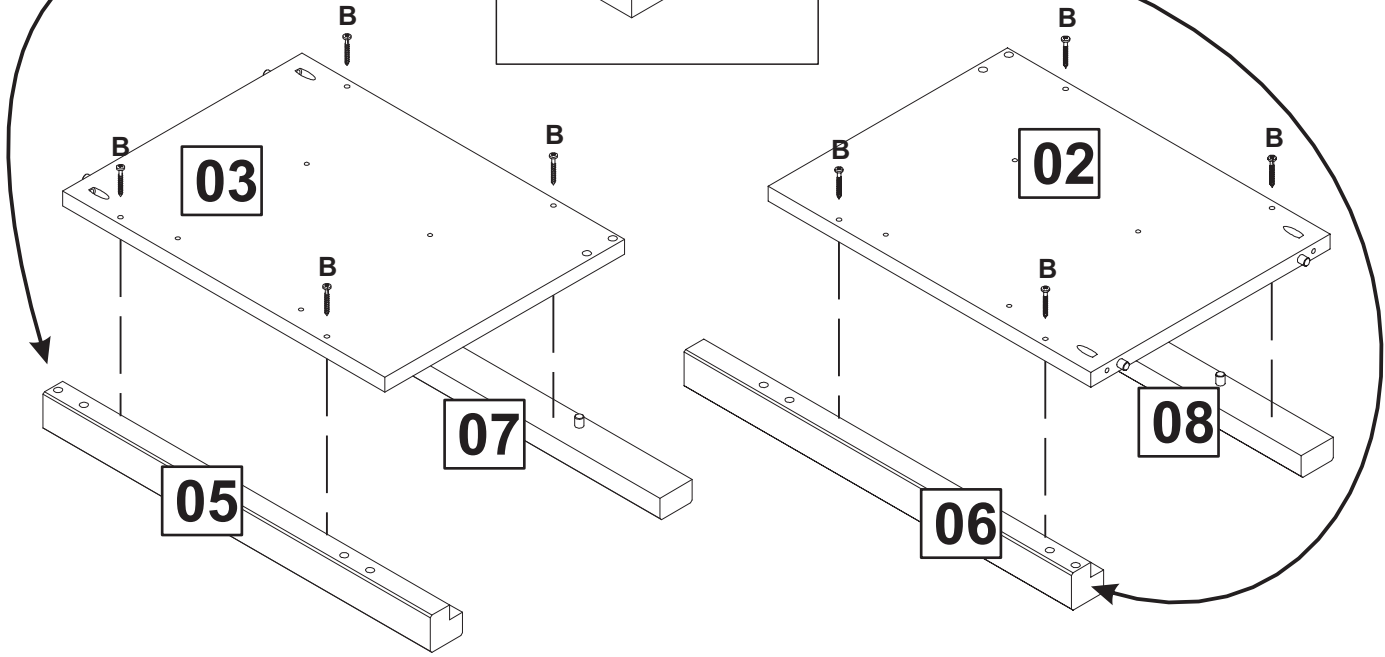
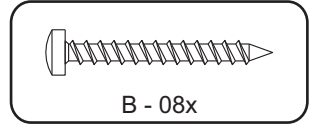
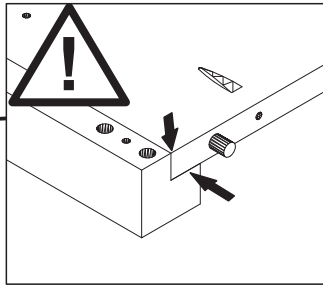


A	 8,0x30	28	E		02
B	 4,0x30	34	F	 1,5x10	12
C	 6,0x10	08	G		04
D	 M4x12	04	H	 M4x22	02

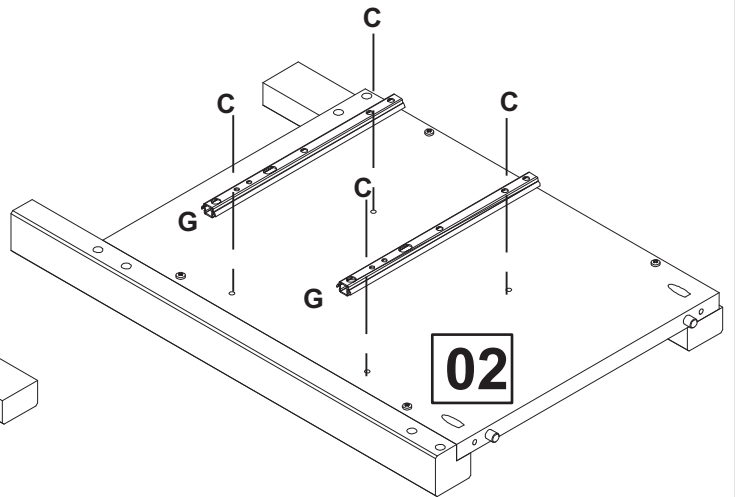
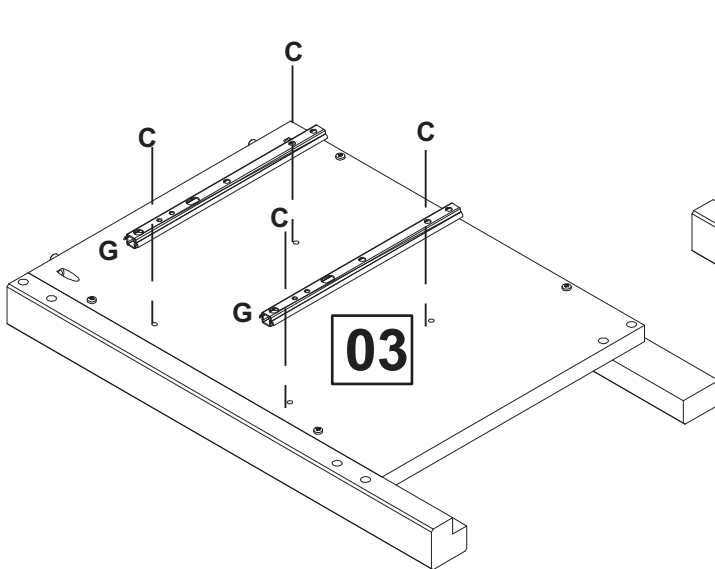
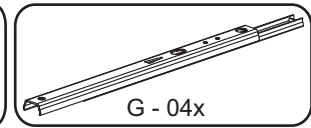
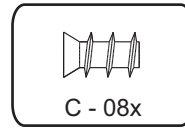
01



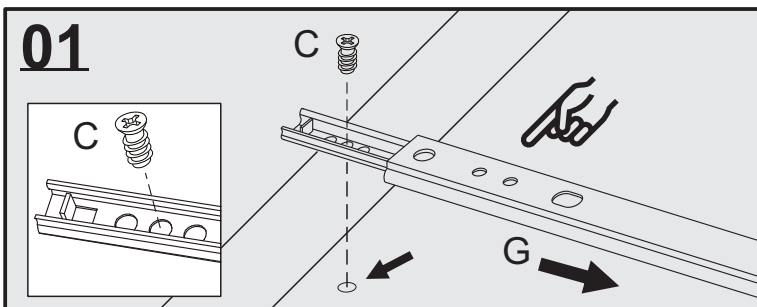
02



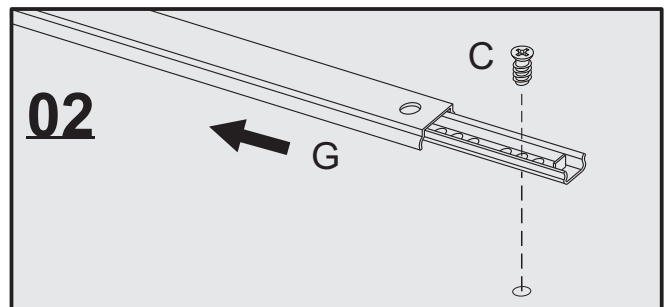
03



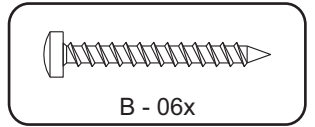
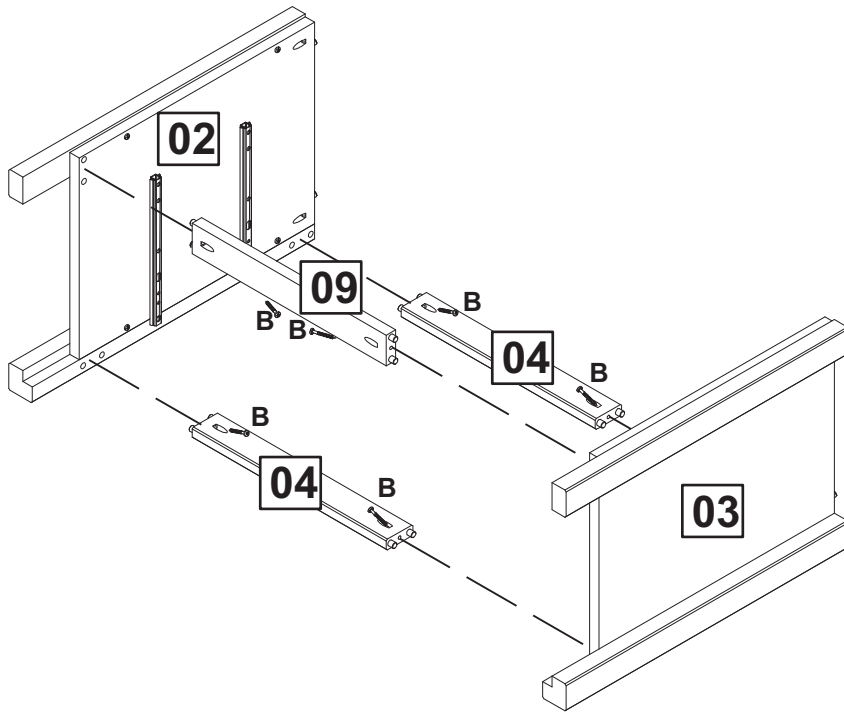
01



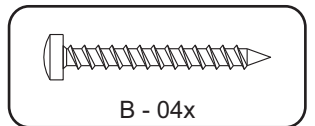
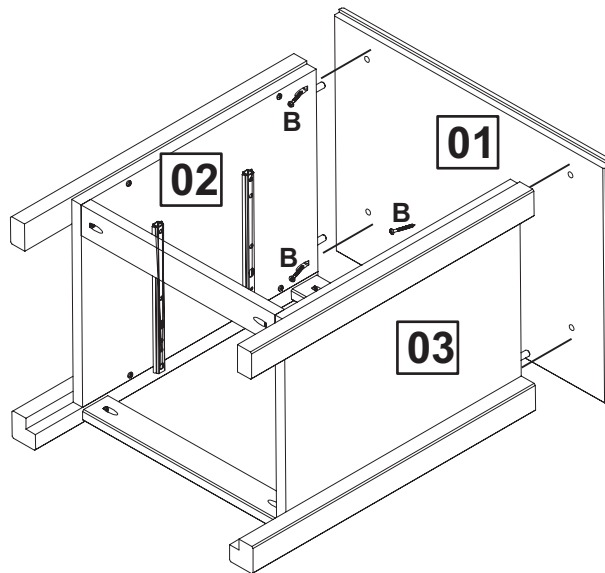
02



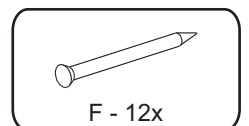
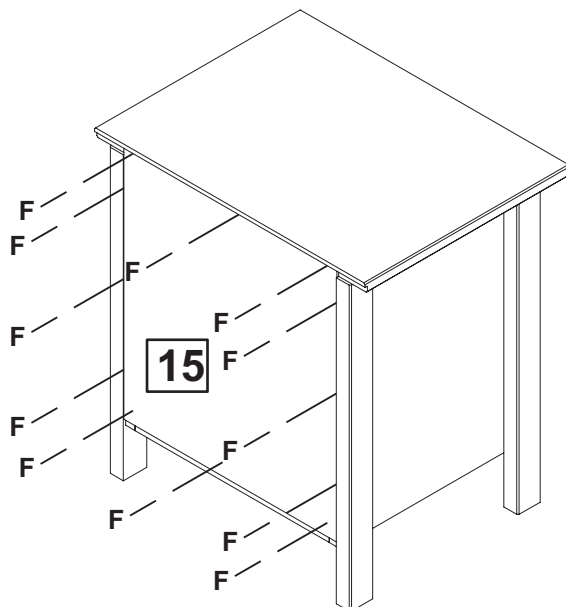
04



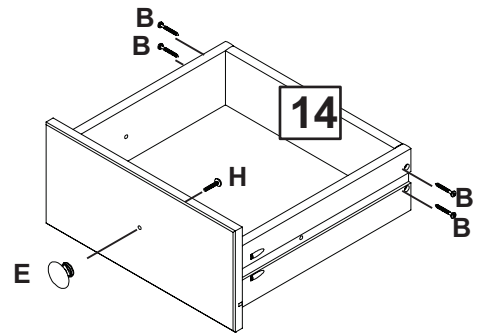
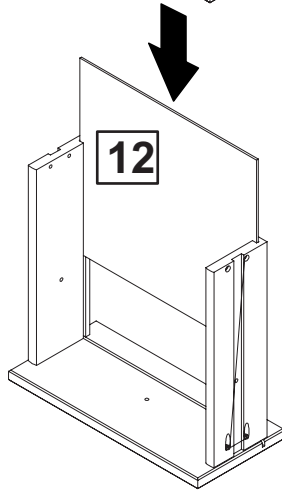
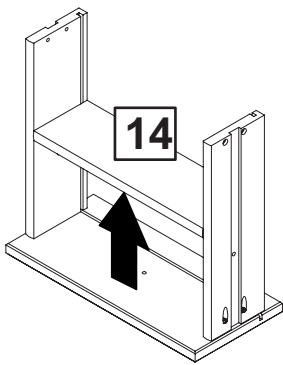
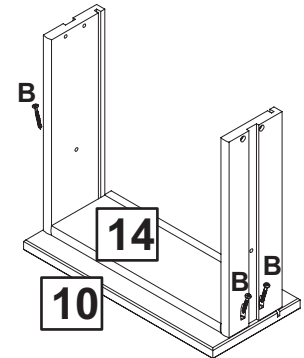
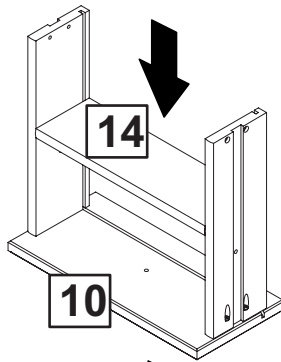
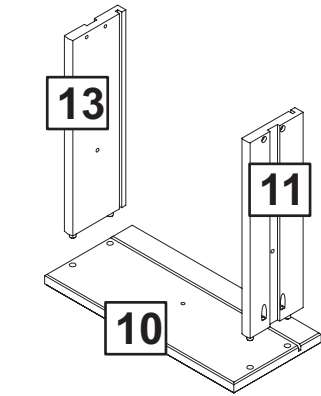
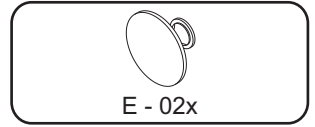
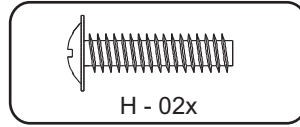
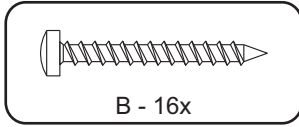
05



06



07 2x



08

