
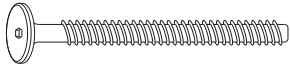
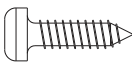
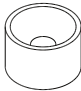


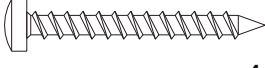
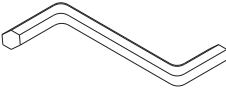
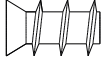

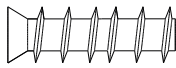
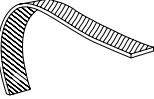
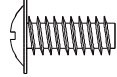
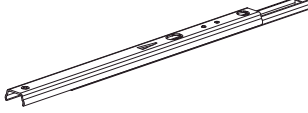
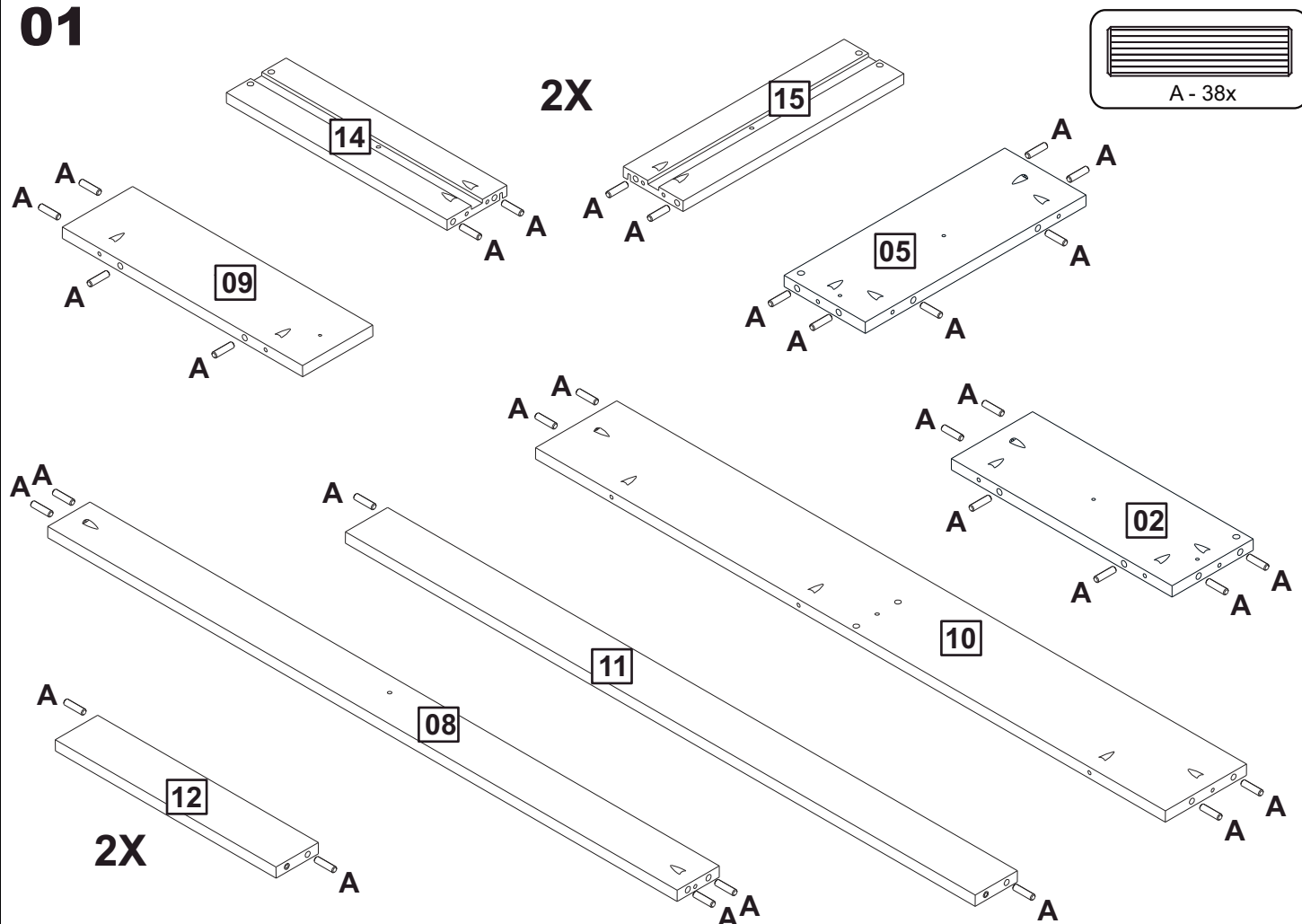


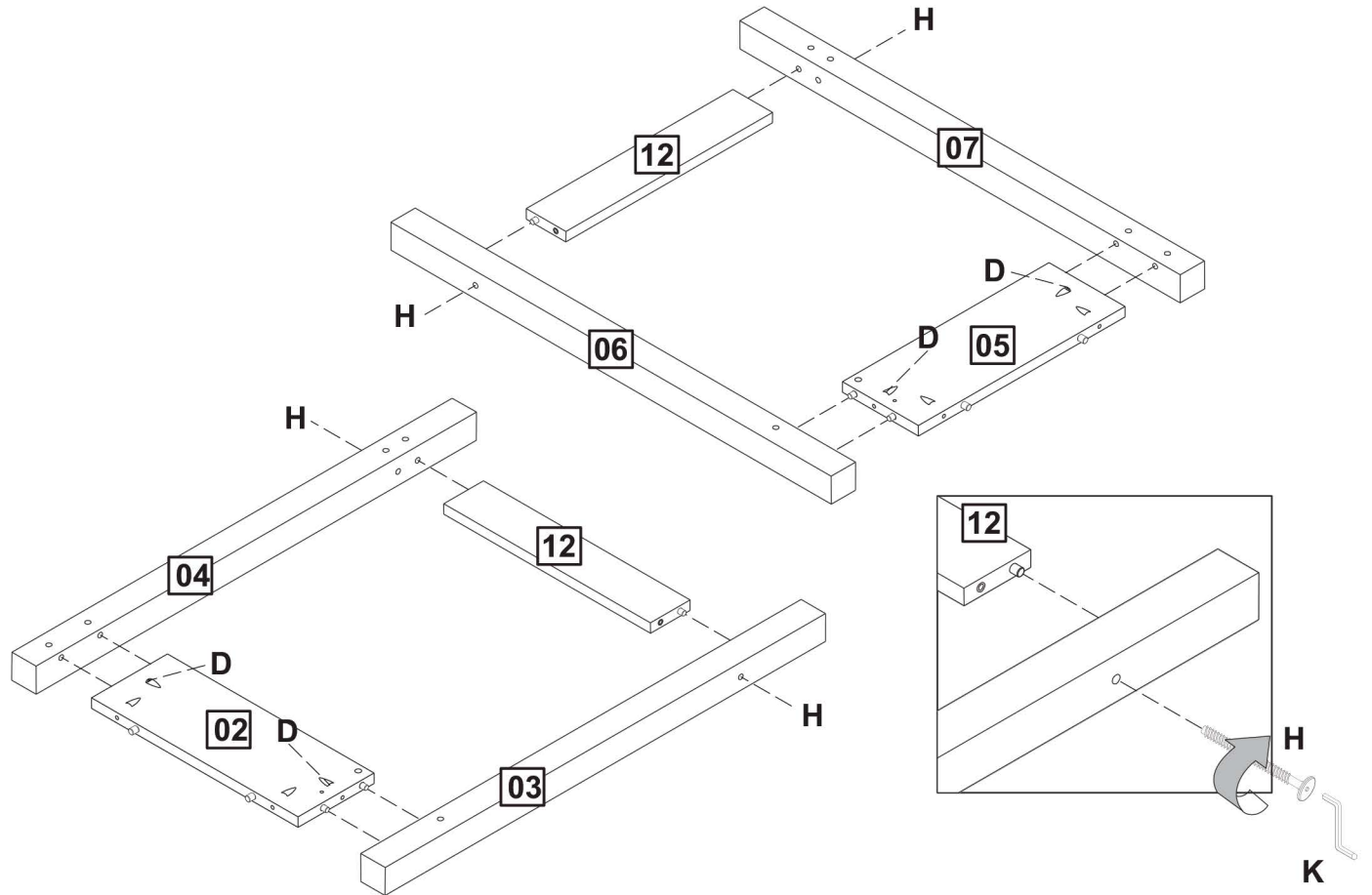
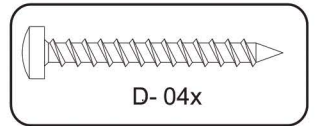
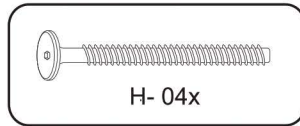
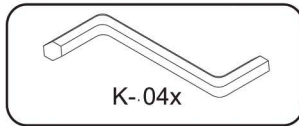
2X

A	 8,0x30	38	H		06
B	 3,5x14	01	I		04
C	 3,5x35	02	J		02
D	 4,0x30	35	K		01
E		04	L		02
F		04	M		01
G		04	N		04

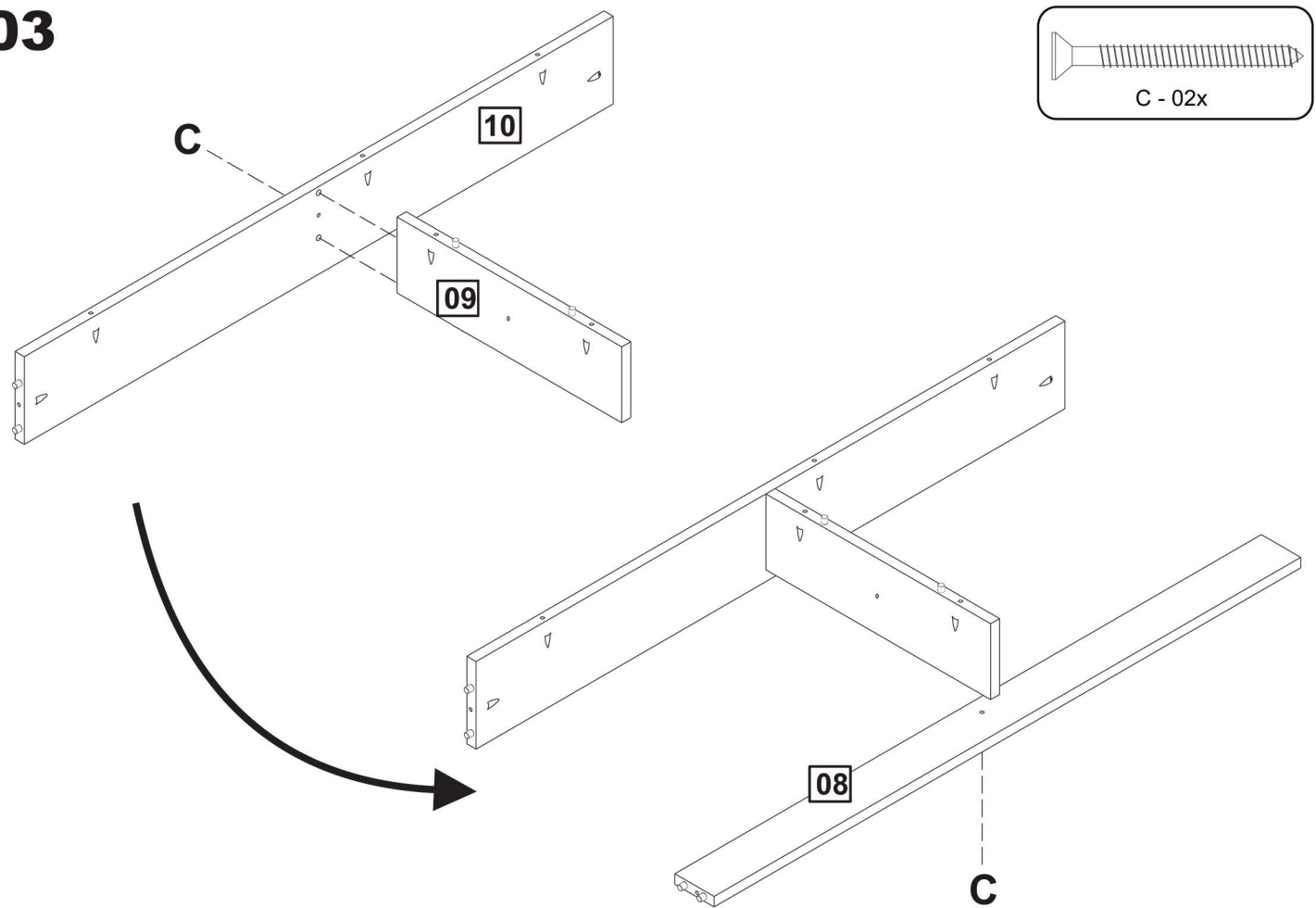
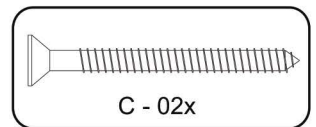
01



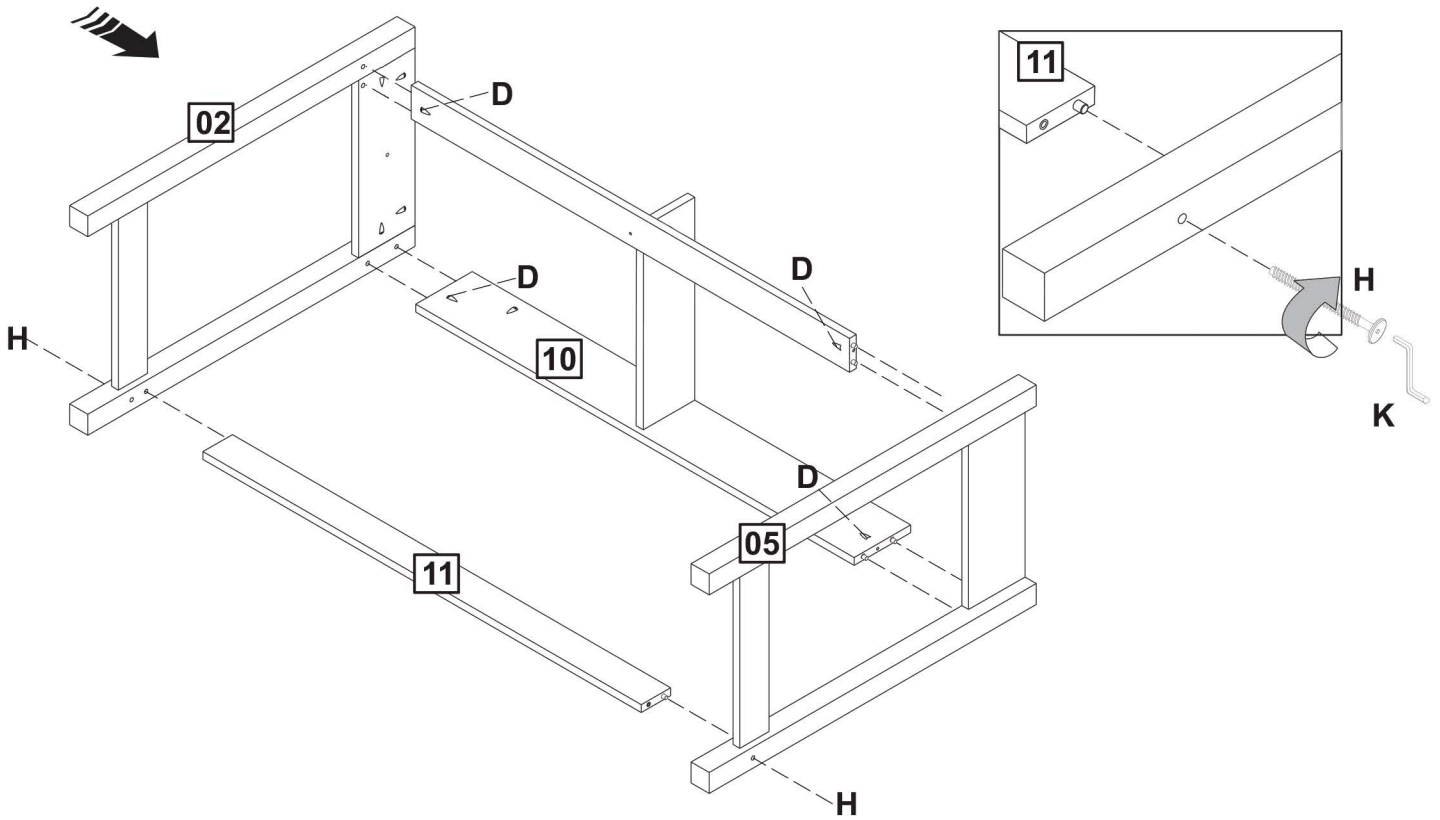
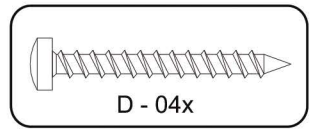
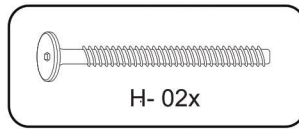
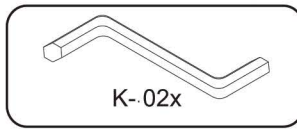
02



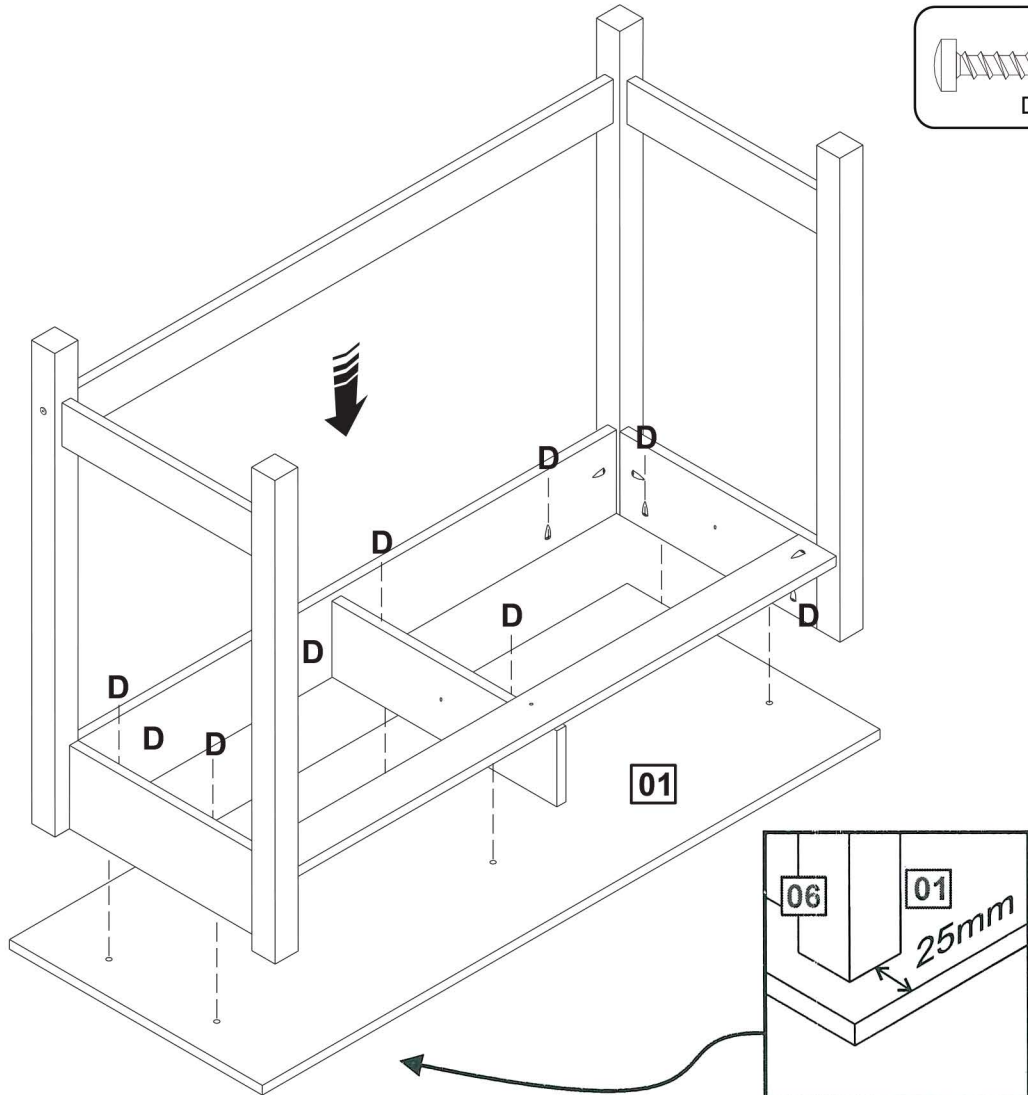
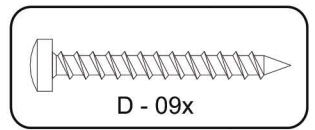
03

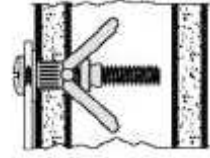
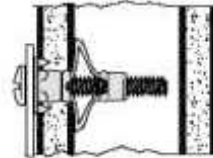
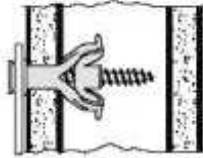
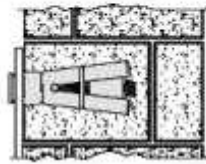
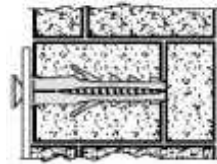
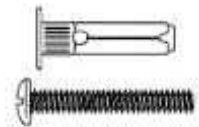
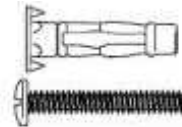
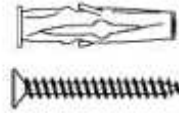
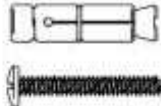
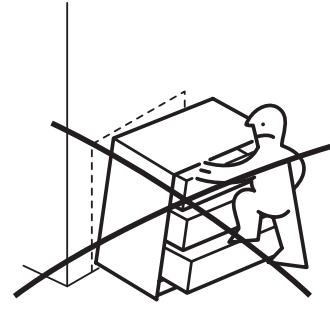
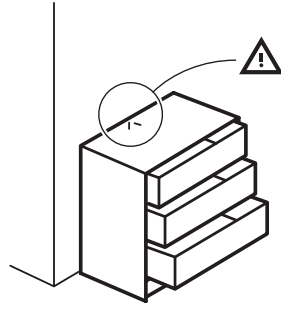


04

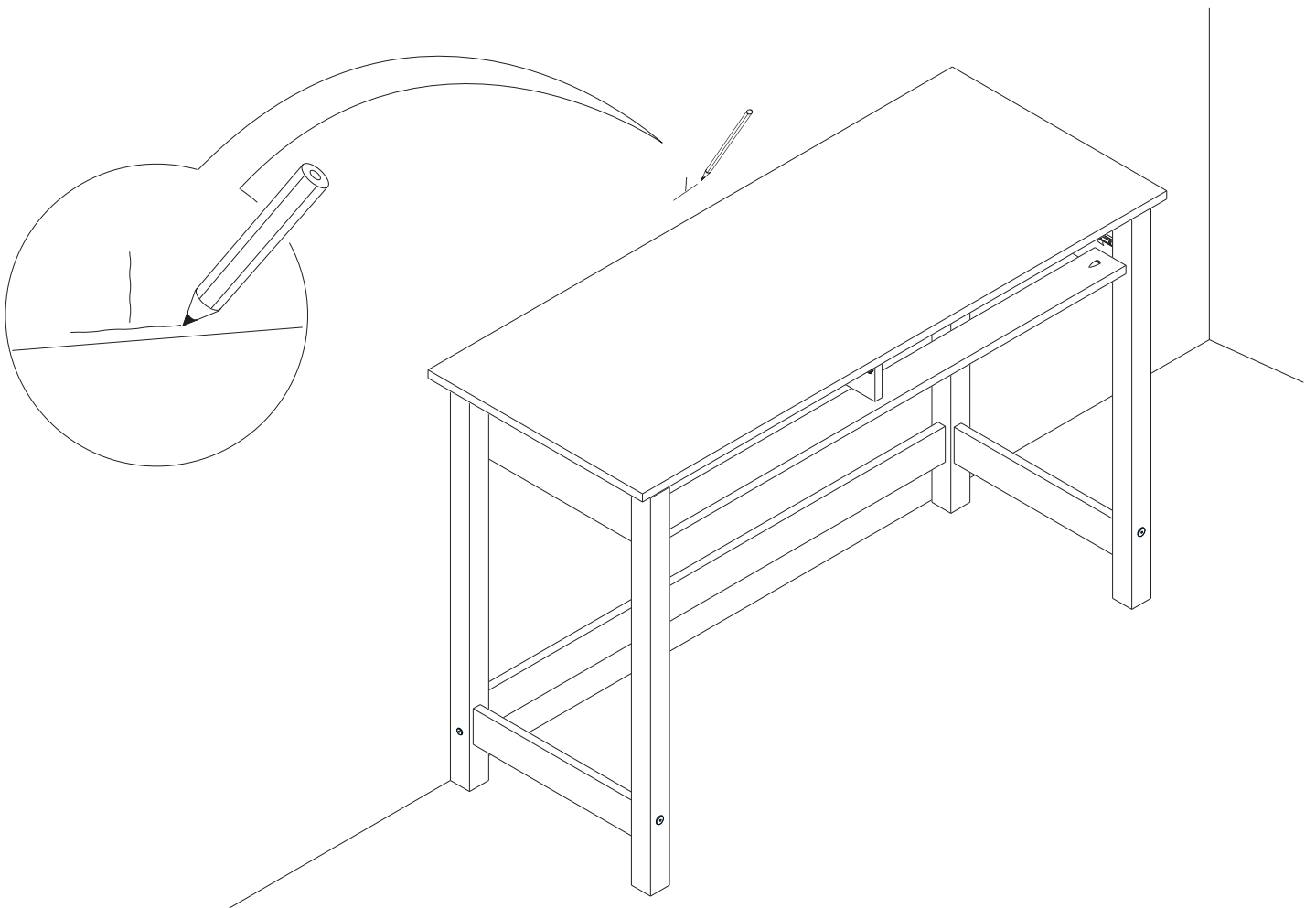


05

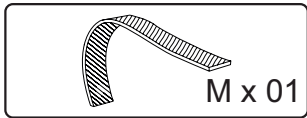
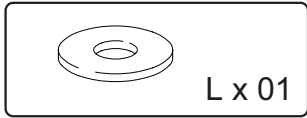
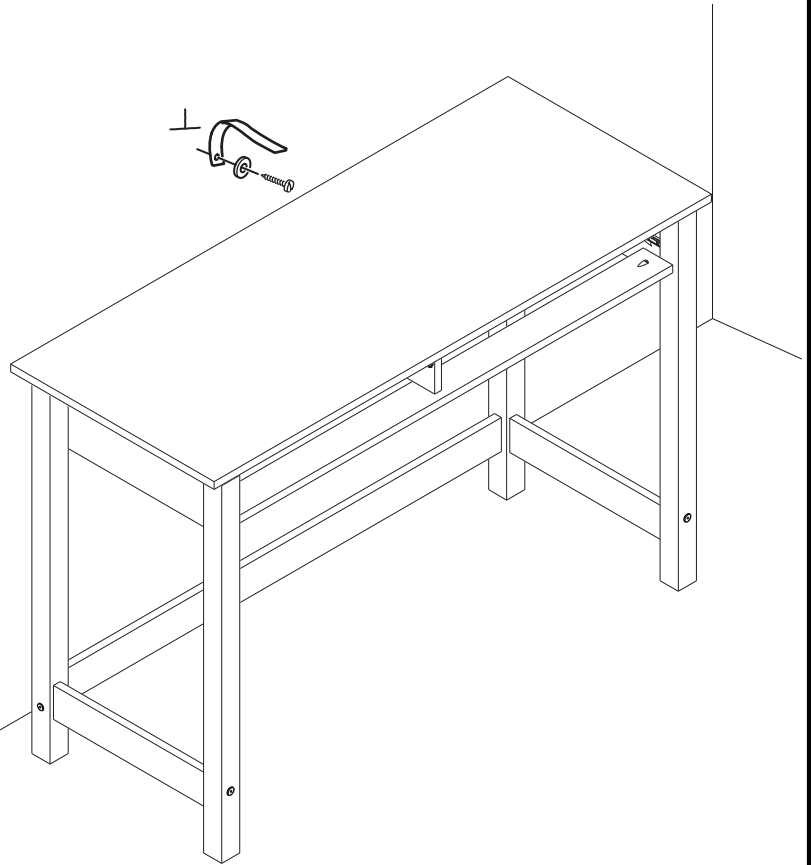
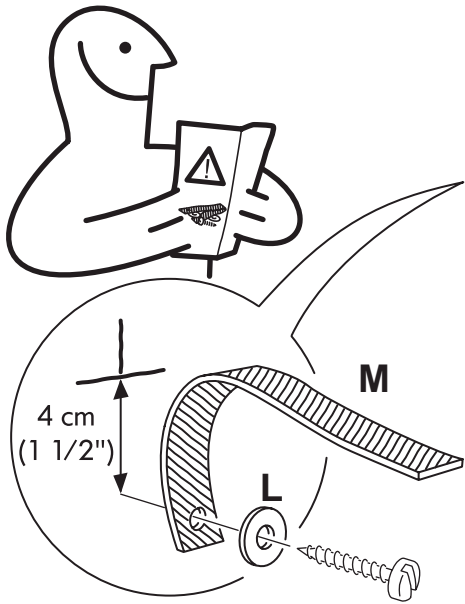




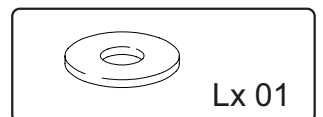
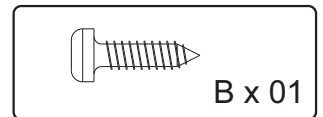
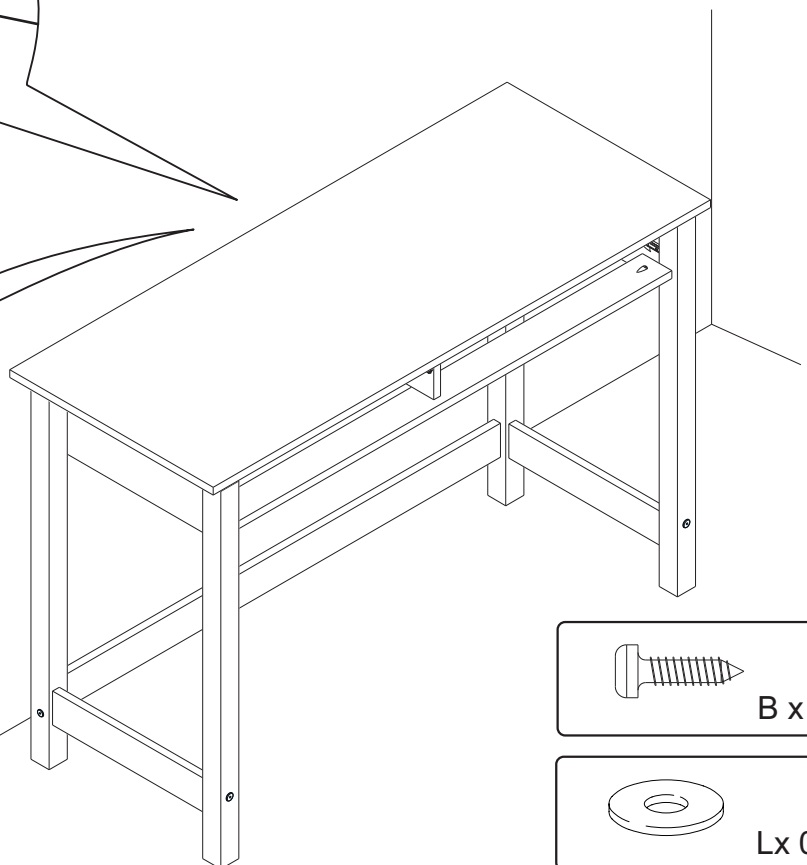
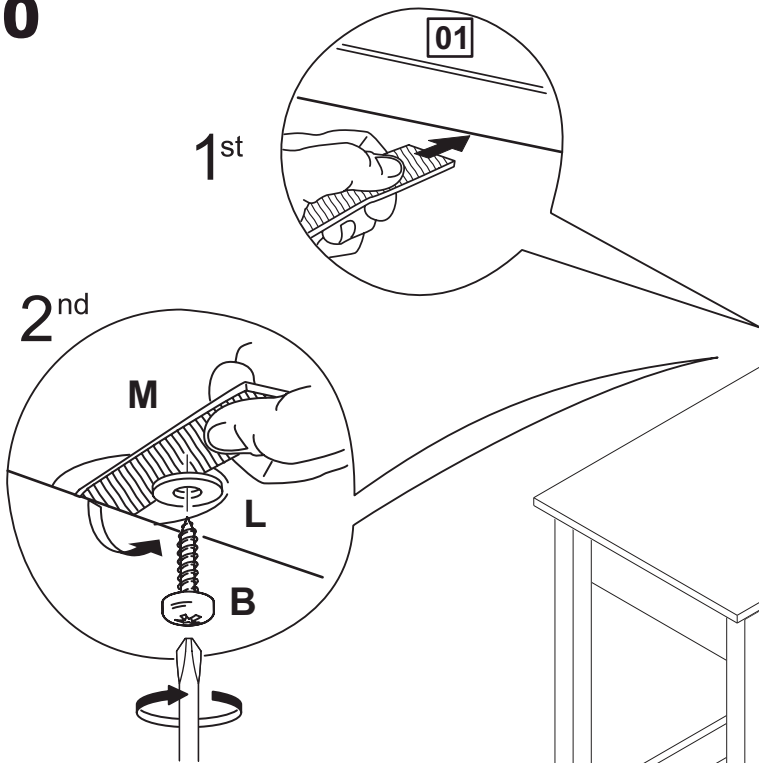
08



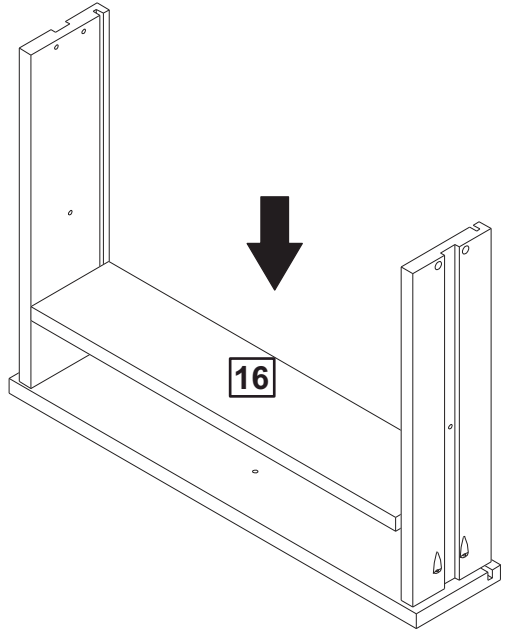
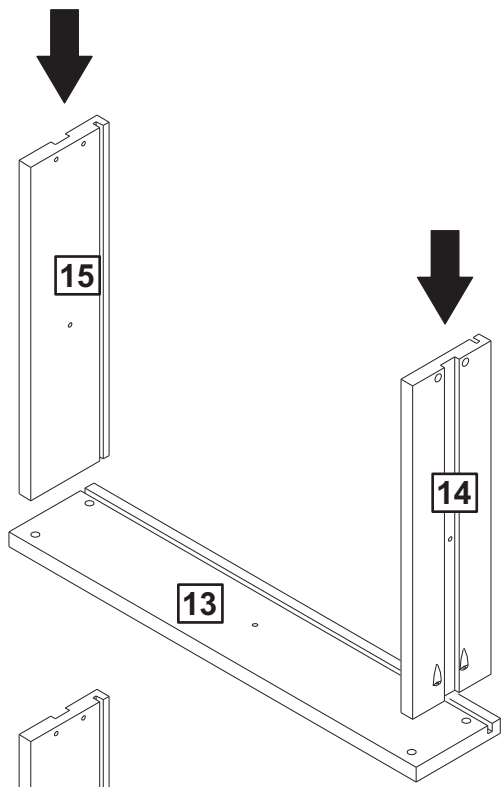
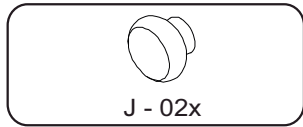
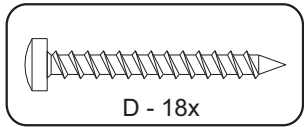
09



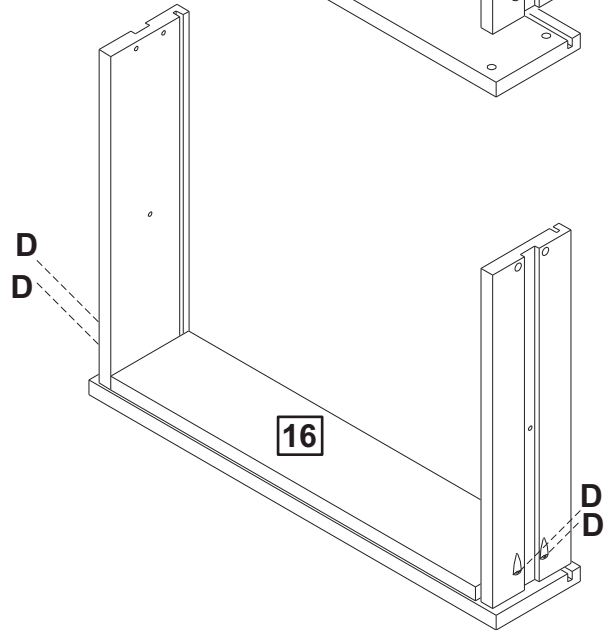
10



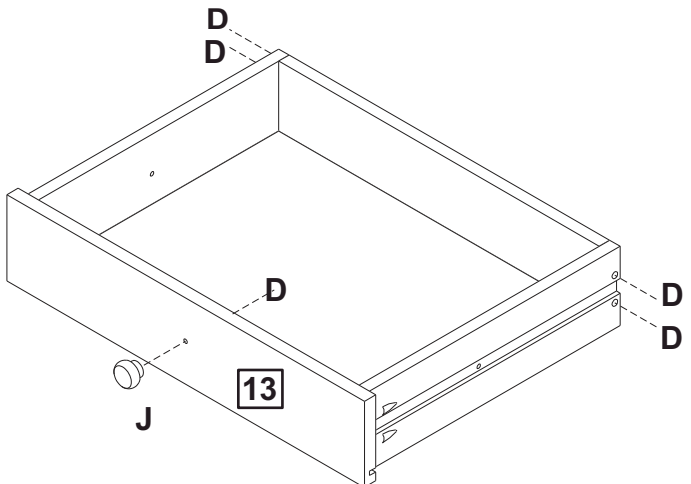
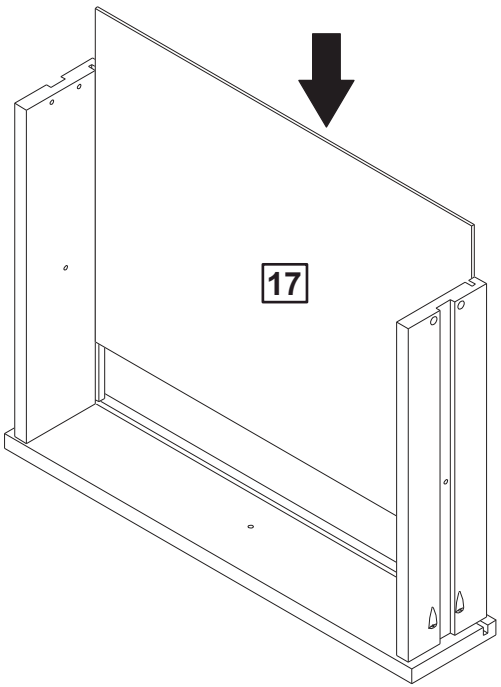
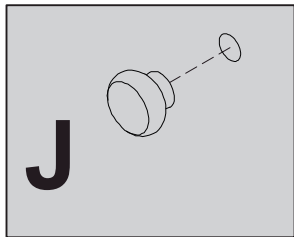
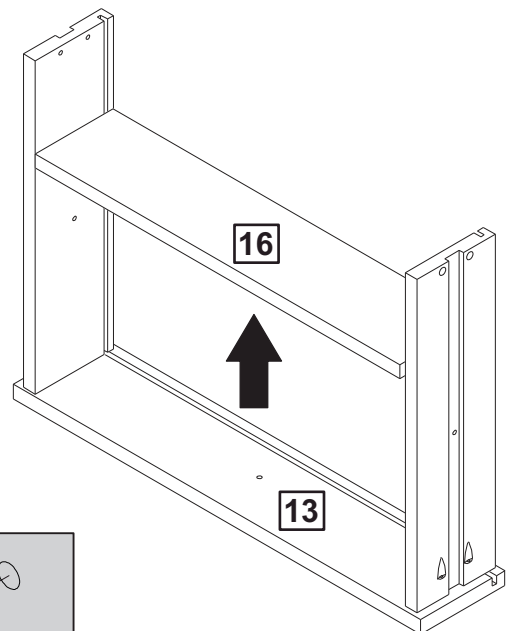
11



2X



2X



12

