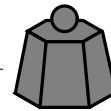
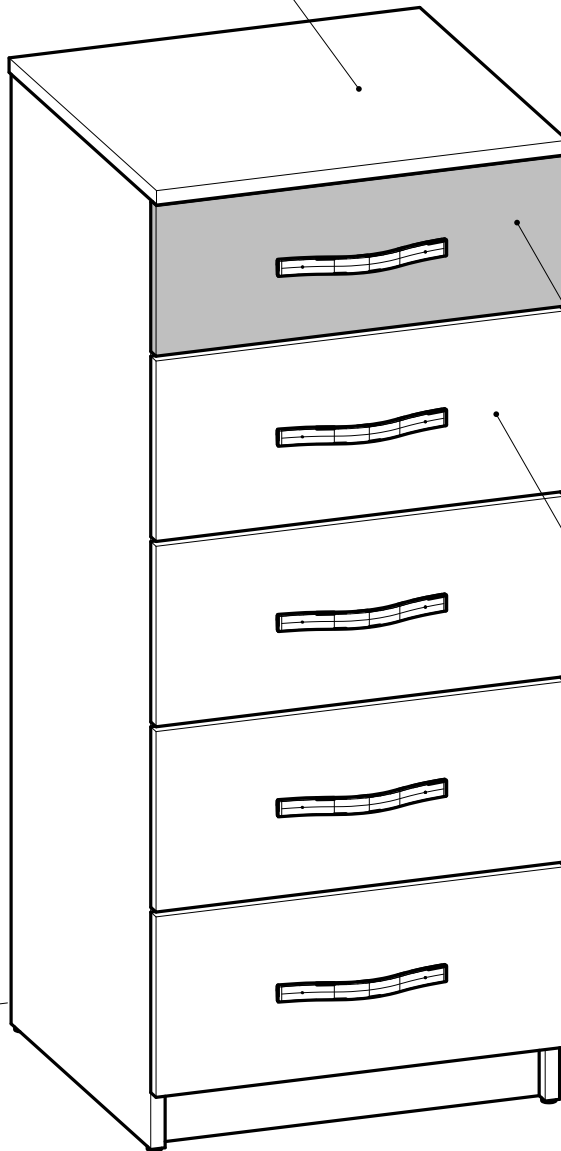


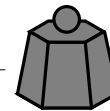
- (CZ)** NÁVOD K MONTÁŽI
- (EN)** ASSEMBLY INSTRUCTIONS
- (DE)** MONTAGEANLEITUNG
- (ES)** INSTRUCCIONES DE MONTAJE
- (NL)** MONTAGEVOORSCHRIFT
- (IT)** ISTRUZIONI DI MONTAGGIO
- (PT)** INSTRUÇÕES DE MONTAGEM
- (PL)** INSTRUKCJA MONTAŻU
- (CR)** NAPUTCI ZA MONTAŽU



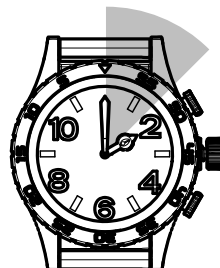
Max
7Kg / 16Lbs



Max
1Kg / 3Lbs



Max
2Kg / 4Lbs



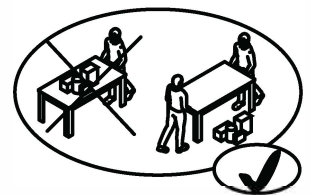
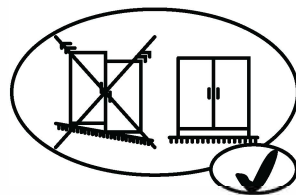
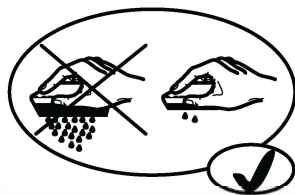
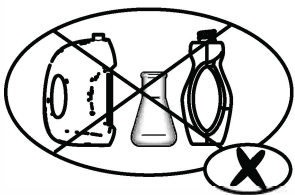
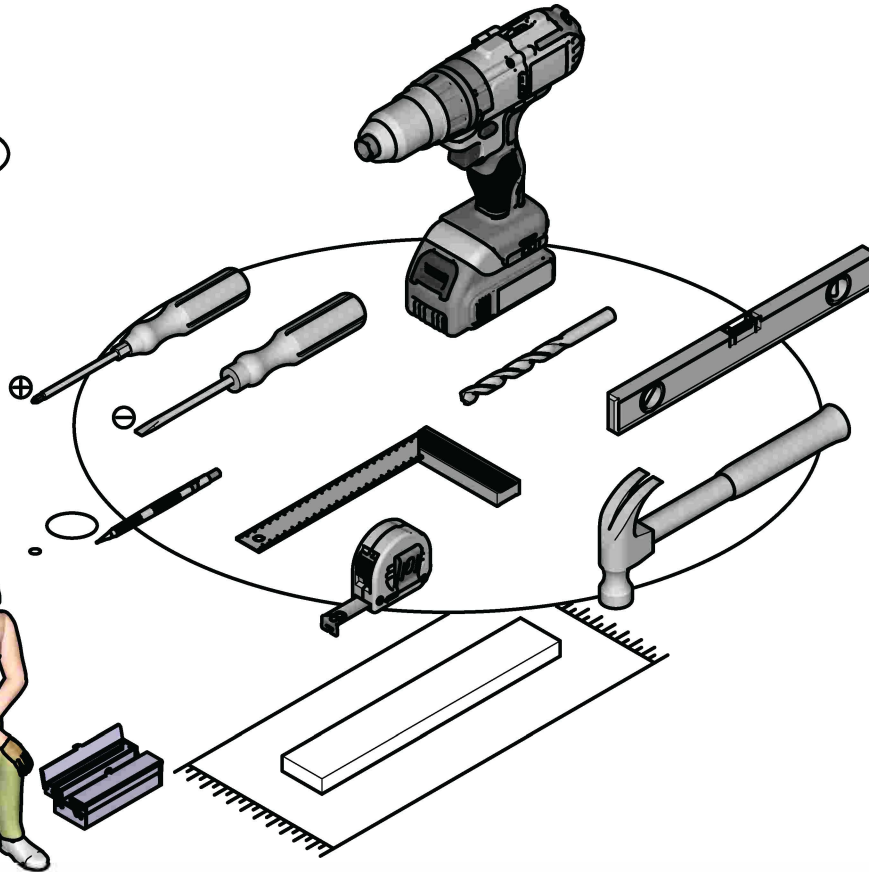
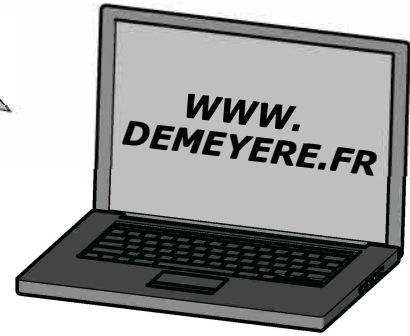
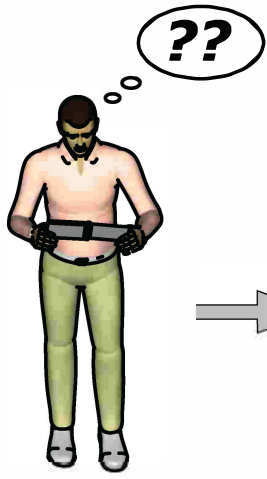
1 h 30 min



x2



Fabriqué en France
Made in France





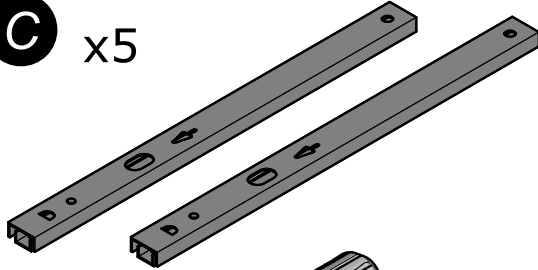
R x18



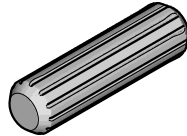
S x8



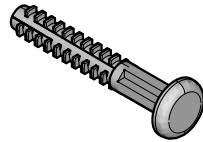
C x5



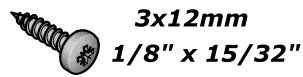
D x8



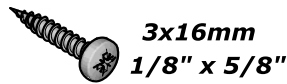
E x20



F x1



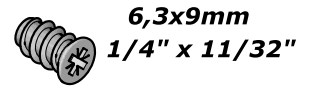
G x2



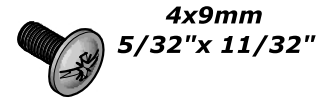
H x10



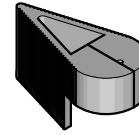
I x20



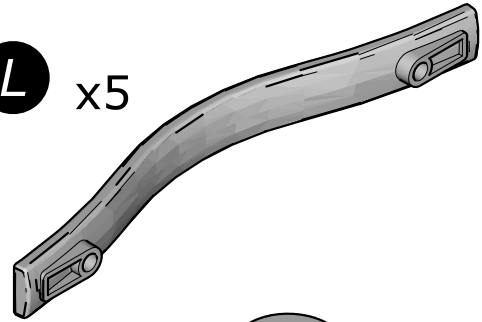
J x10



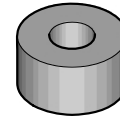
K x1



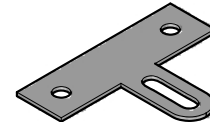
L x5



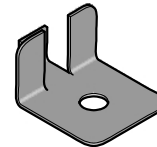
M x1



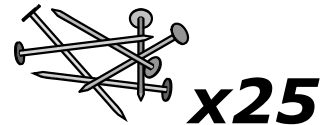
N x1



O x1



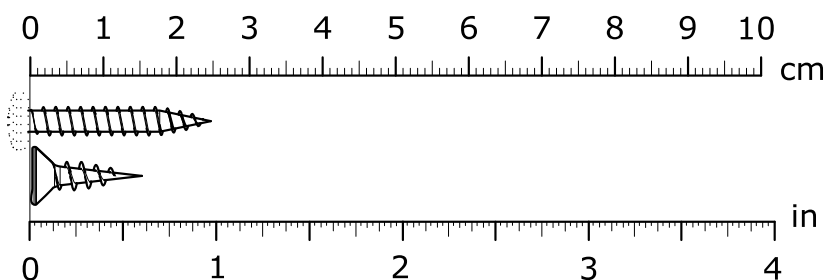
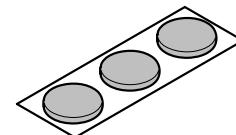
P x1

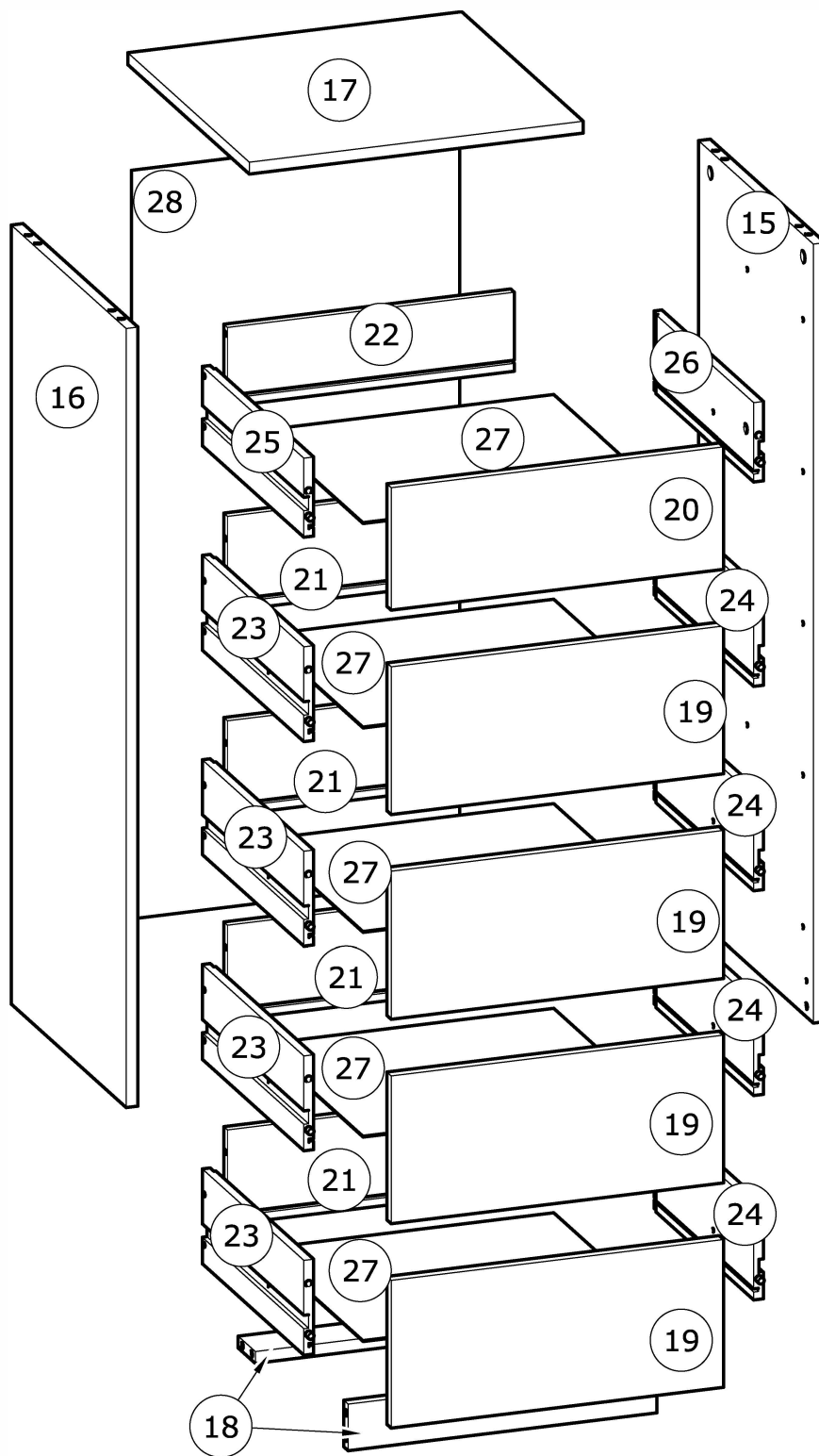


Q x10



T x2





č.	rozměr (mm)		rozměr (palce)		ks
15	985	x 394	38 12/16	x 15 8/16	1
16	985	x 394	38 12/16	x 15 8/16	1
17	428	x 416	16 14/16	x 16 6/16	1
18	396	x 59	15 9/16	x 2 5/16	2
19	426	x 187	16 12/16	x 7 6/16	4
20	426	x 155	16 12/16	x 6 2/16	1
21	368	x 120	14 8/16	x 4 12/16	4
22	368	x 100	14 8/16	x 3 15/16	1
23	300	x 120	11 13/16	x 4 12/16	4
24	300	x 120	11 13/16	x 4 12/16	4
25	300	x 100	11 13/16	x 3 15/16	1
26	300	x 100	11 13/16	x 3 15/16	1
27	374	x 298	14 12/16	x 11 12/16	5
28	943	x 420	37 2/16	x 16 9/16	1

CZ

VAROVÁNÍ: NÁBYTEK MUSÍ BÝT UCHYČEN KE ZDI ABY SE PŘEDEŠLO JEHO PŘEVHRNUTÍ

- Při sestavování a instalaci postupujte přesně a pečlivě podle pokynů tohoto návodu k montáži, abyste předešli bezpečnostním rizikům.
- Nábytek uchyťte ke zdi pomocí přichytky, která je součástí dodávky.
- Spojovací materiál pro uchytení ke zdi není součástí dodávky. Použijte spojovací materiál, odpovídající vašemu typu zdi.

EN

WARNING: FURNITURE TO BE ATTACHED TO THE WALL TO PREVENT OVERTURNING

- Installation shall be carried out exactly according to those instructions-otherwise a safety risk can occur if incorrectly installed;
- Attach the furniture to the wall with the fastening provided for this purpose
- Screw and Pegs are not supplied. Use Screws and pegs adapted to the support.

DE

WARNUNG: DAS MÖBEL MUSS AN DER WAND BEFESTIGT WERDEN, UM ZU VERHINDEN DASS ES KIPPT

- Um das Produkt korrekt zu installieren und um Risiken für Ihre Sicherheit zu verhindern, die Gebrauchsanleitung genauestens befolgen.
- Das Möbel mit den vorgesehenen Befestigungen an einer Wand befestigen.
- Schrauben und Dübel sind nicht im Lieferumfang enthalten. Passende Schrauben und Dübel verwenden.

ES

ADVERTENCIA: ESTE MUEBLE DEBE ESTAR SIEMPRE FIJO EN LA PARED PARA EVITAR QUE VUELQUE

- Para instalar correctamente este producto y eliminar los riesgos para la seguridad, seguir exactamente las instrucciones del manual.
- Fijar el mueble a la pared con las sujeciones previstas a este efecto.
- Los tornillos y los tacos no están incluidos. Utilizar tornillos y tacos adaptados al soporte.

NL

WAARSCHUWING: MEUBEL MOET VERPLICHT AAN DE MUUR BEVESTIGD WORDEN ZODAT HET NIET KAN OMVALLEN

- Om dit product correct te installeren en alle risico's voor uw veiligheid te elimineren, gelieve de instructies in deze handleiding nauwgezet op te volgen.
- Zet het meubel vast aan de muur met de hiertoe voorziene bevestigingen.
- De schroeven en pluggen zijn niet meegeleverd. Gebruik schroeven en pluggen die geschikt zijn voor het materiaal van de muur.

IT

AVVERTENZA: MOBILE DA FISSARE IMPERATIVAMENTE AL MURO PER EVITARE CHE SI RIBALTI

- Per installare correttamente questo prodotto ed eliminare i rischi per la vostra sicurezza, si prega di seguire esattamente il manuale d'istruzioni.
- Fissare il mobile al muro con gli appositi ganci.
- Le viti e i tasselli non sono forniti. Utilizzare viti e tasselli adatti al supporto.

PT

ADVERTÊNCIA: MÓVEL A FIXAR OBRIGATORIAMENTE À PAREDE PARA EVITAR A SUA QUEDA

- Para instalar corretamente este produto e eliminar os riscos para a sua segurança, é favor seguir exatamente este manual de instruções.
- Fixe o móvel à parede com as fixações previstas para o efeito
- Os parafusos e as cavilhas não são fornecidos. Utilize parafusos e cavilhas adaptados ao suporte.

PL

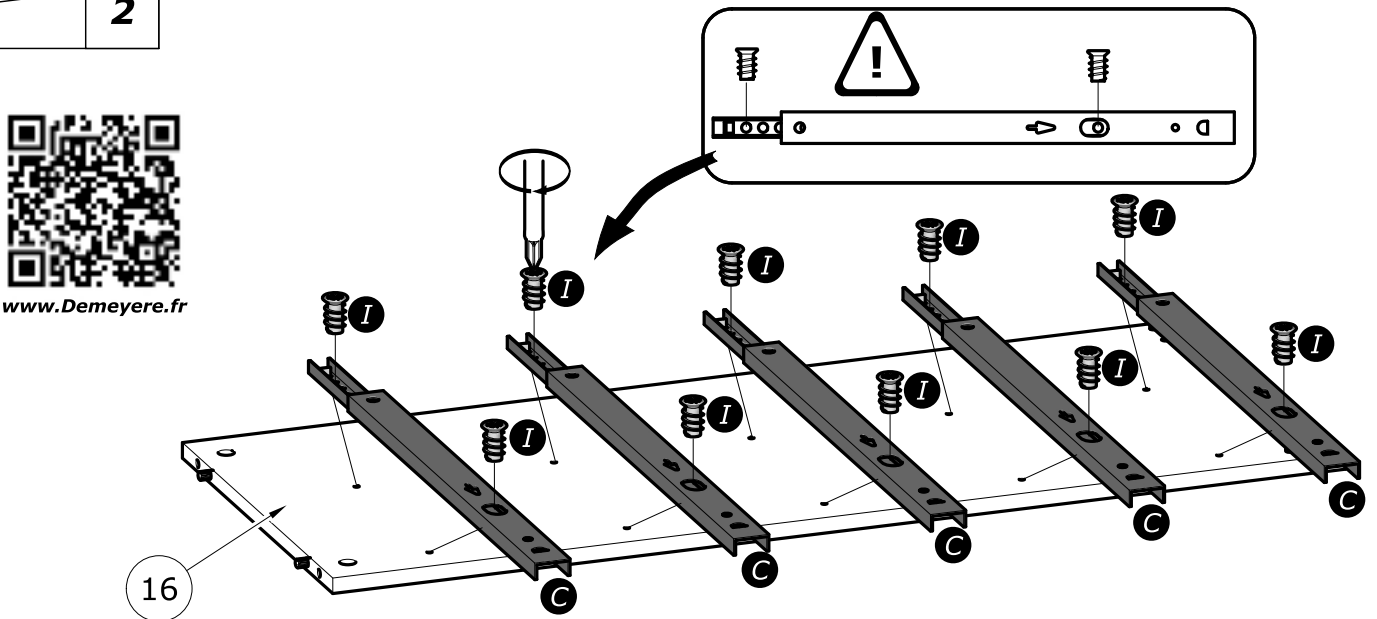
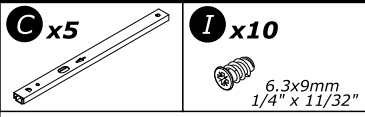
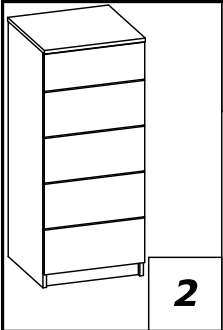
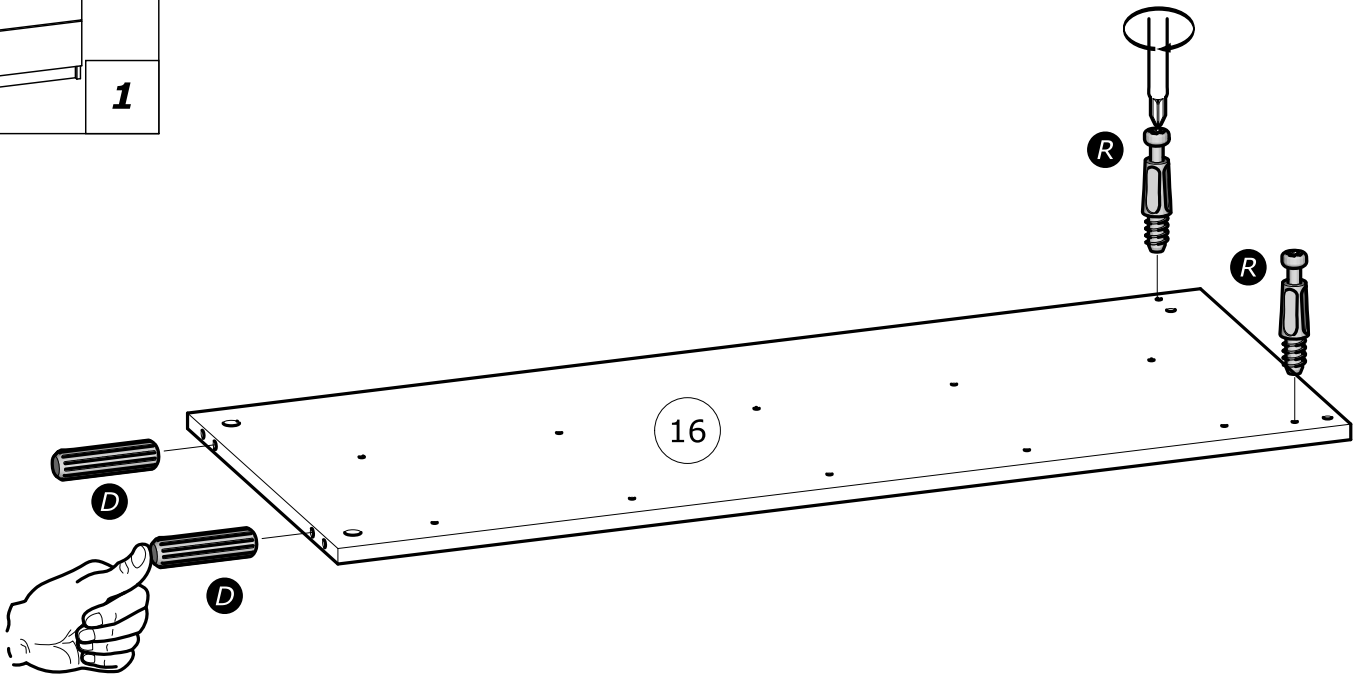
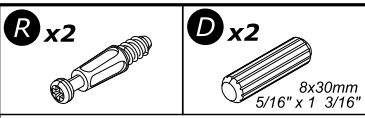
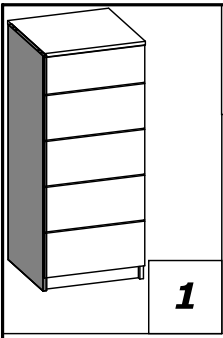
OSTRZEŻENIE: MEBEL NALEŻY PRZYMOCOWAĆ DO ŚCIANY, ABY UNIKNAĆ JEGO PRZEWROCENIA

- Aby prawidłowo zainstalować ten produkt i wyeliminować zagrożenie dla bezpieczeństwa użytkownika, należy postępować zgodnie z niniejszą instrukcją.
- Przymocować mebel do ściany za pomocą mocowań przewidzianych w tym celu.
- Śruby i nakrętki nie znajdują się w zestawie. Użyć śrub i nakrętek dostosowanych do wspornika.

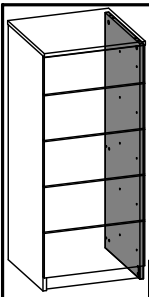
CR

UPOZORENJE : UČVRSTITE ORMARIĆ NA ZID KAKO BISTE SPRIJEČILI NJEGOVO LJULJANJE

- Kako biste pravilno postavili ovaj proizvod i uklonili sigurnosne rizike kojima se izlažete, pridržavajte se strogo ovog priručnika s uputama.
- Postavite ormarić na zid pripadajućim sponama.Vijci i svornjci ne isporučuju se. Upotrijebite nosne vijke i svornjke.

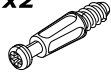


www.Demeyere.fr

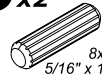


3

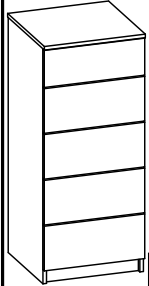
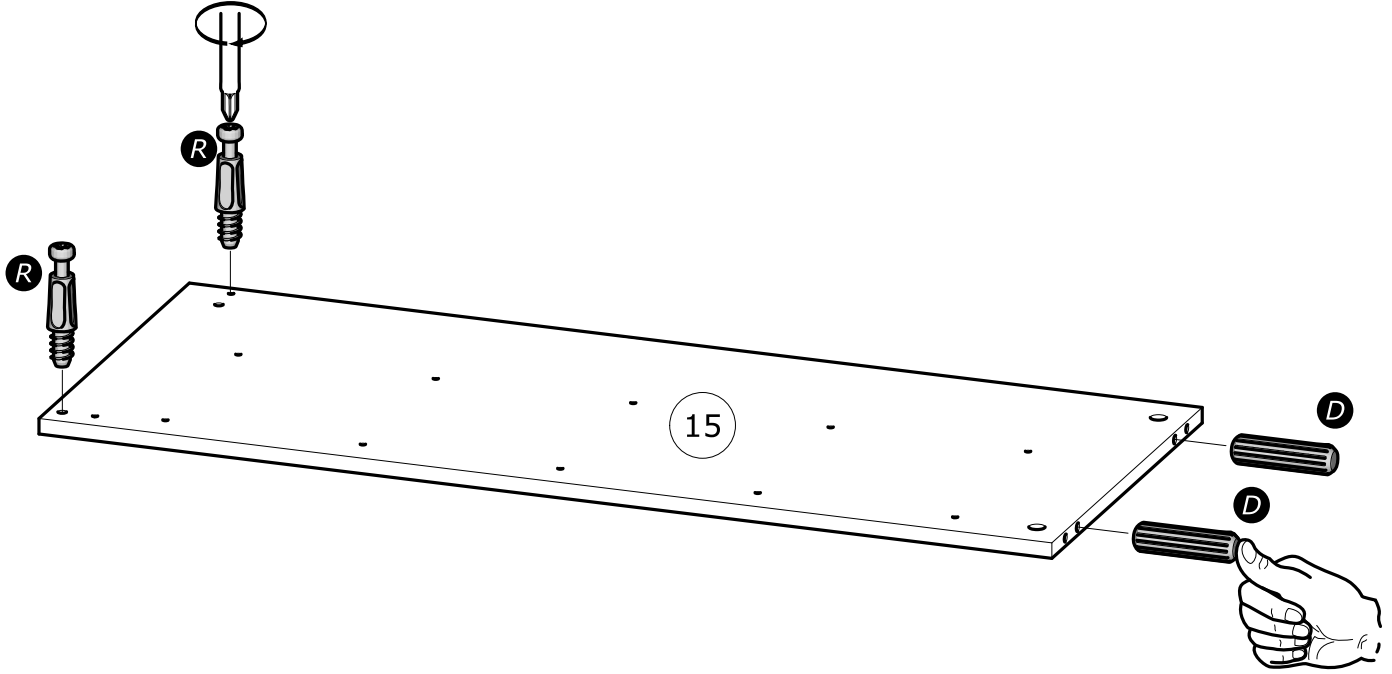
R x2



D x2

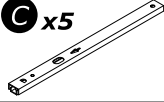


8x30mm
5/16" x 1 3/16"



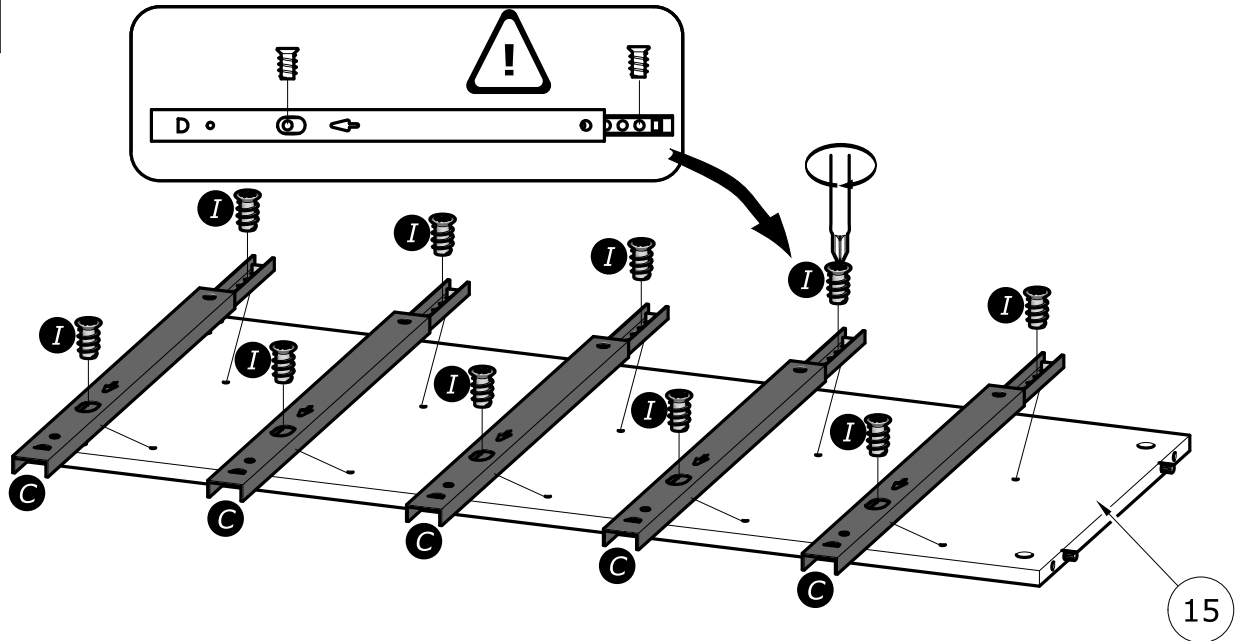
4

C x5

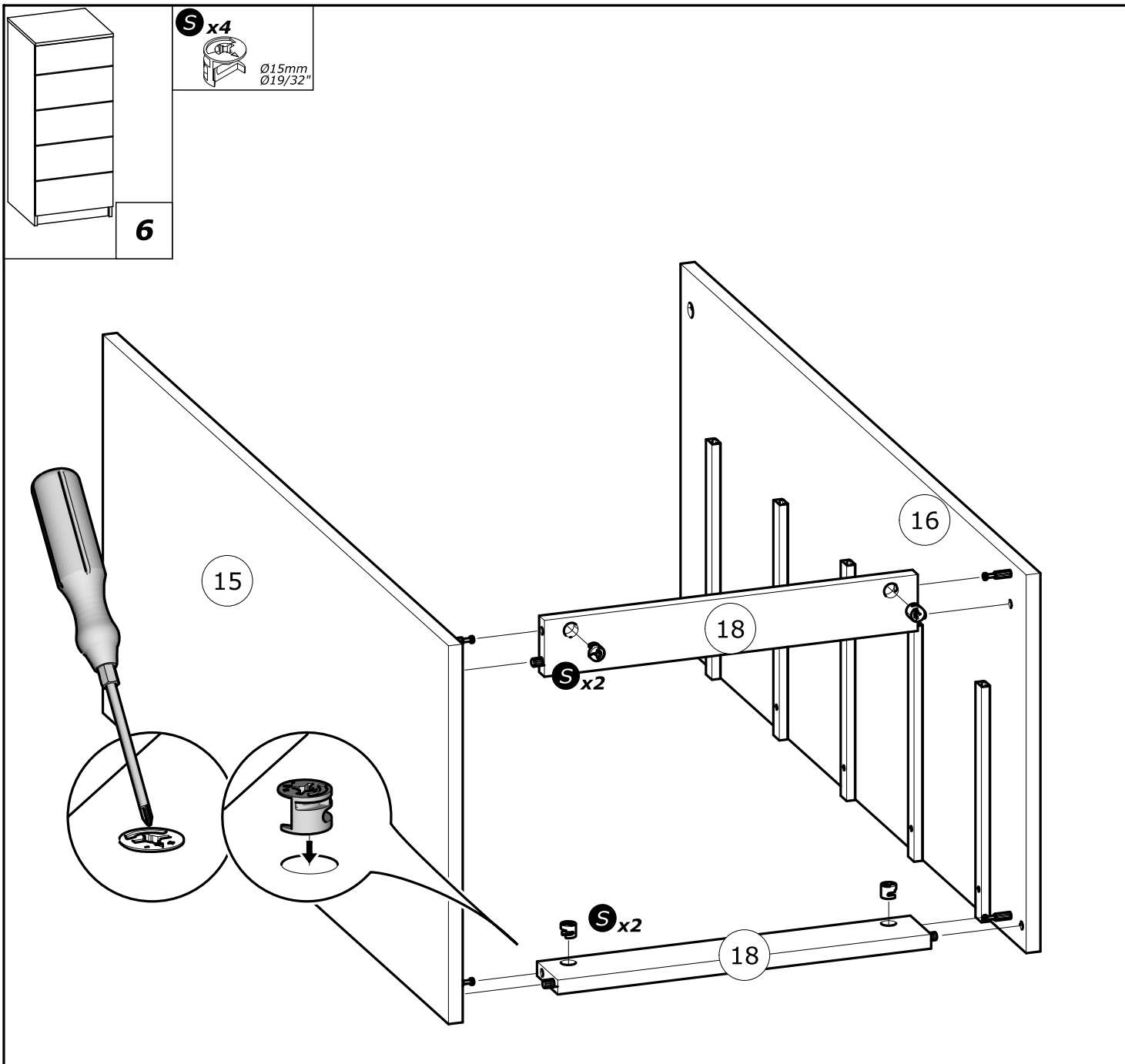
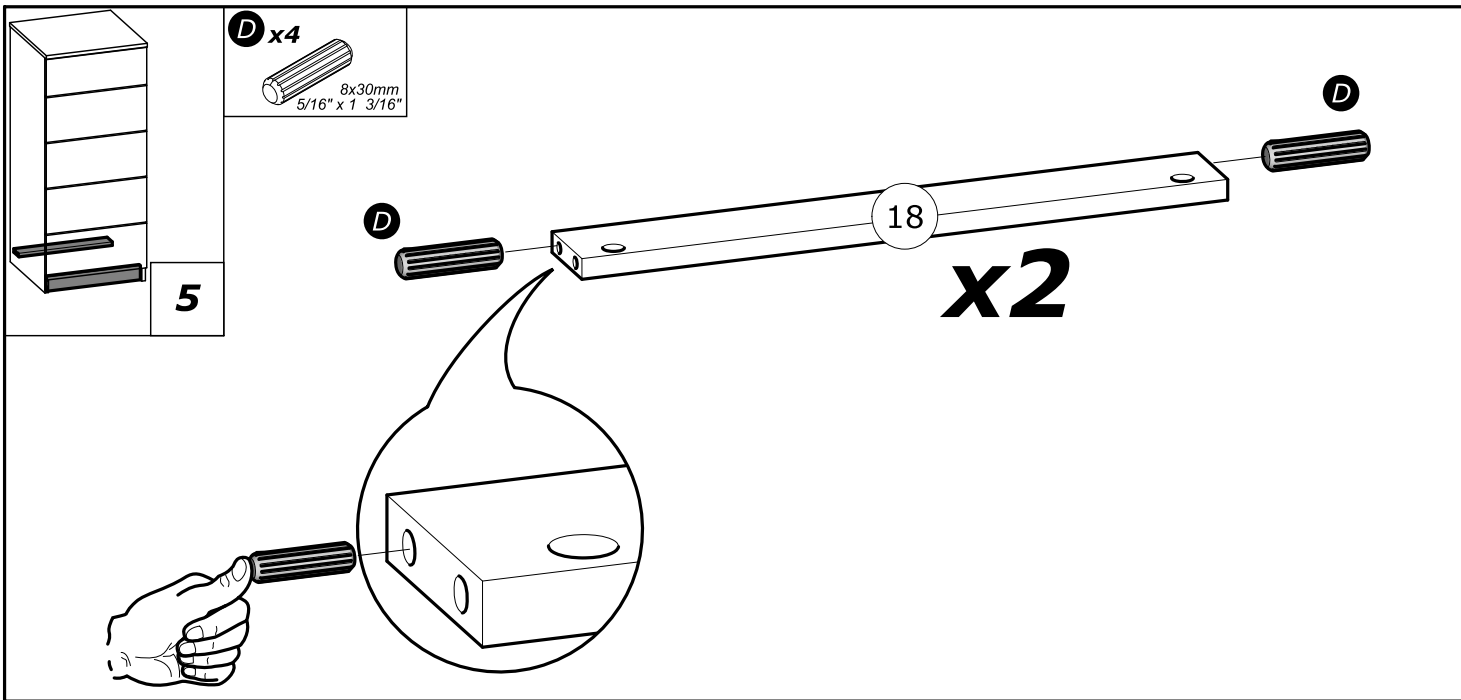


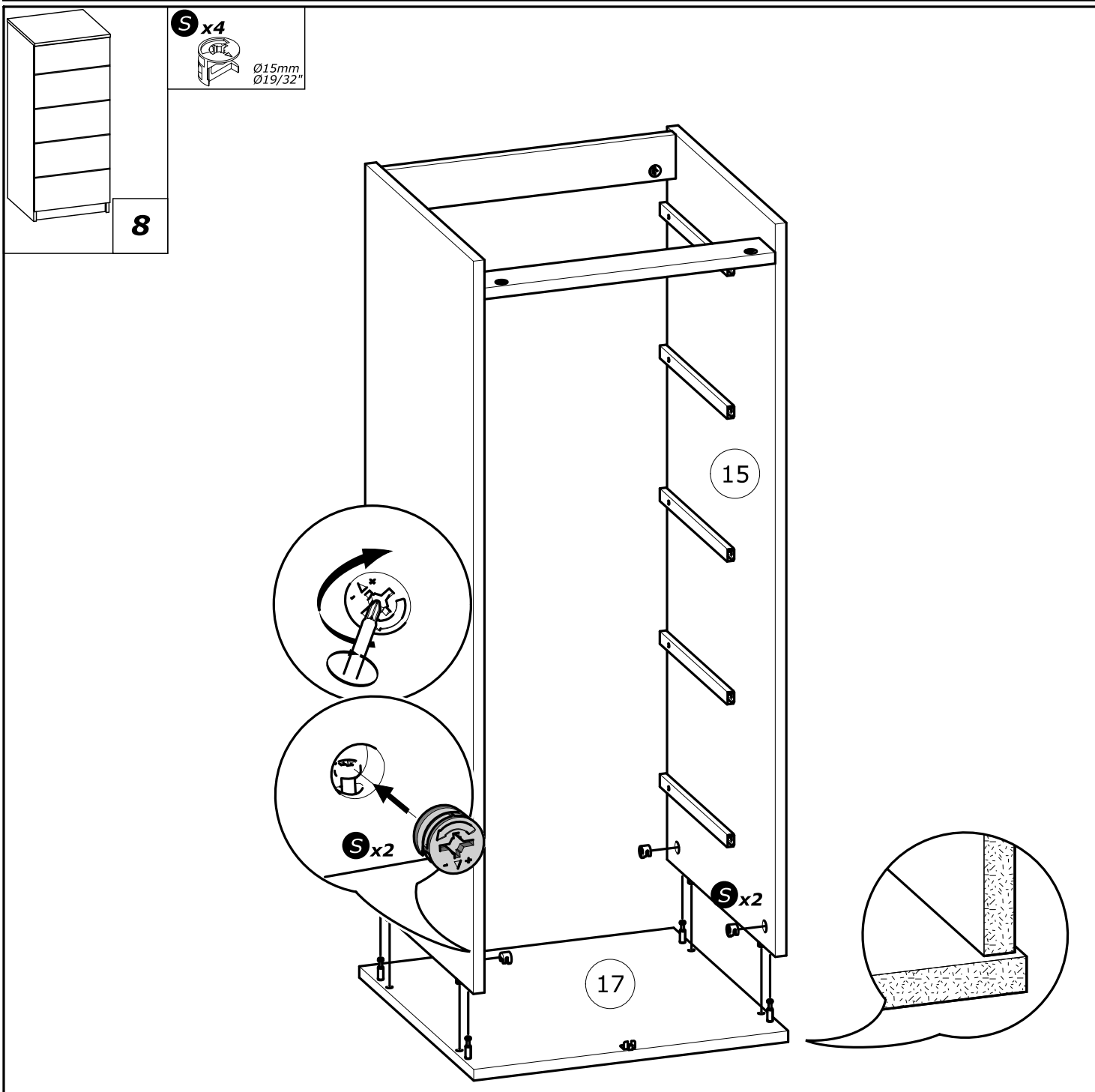
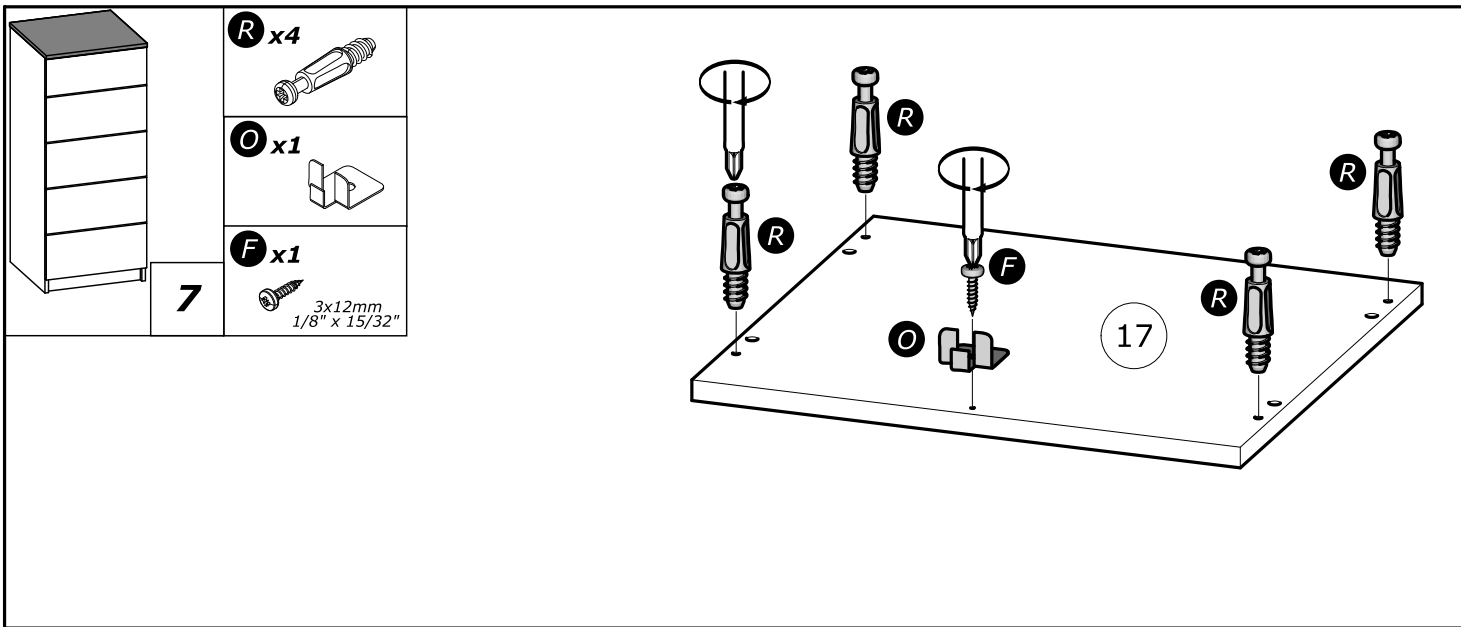
I x10

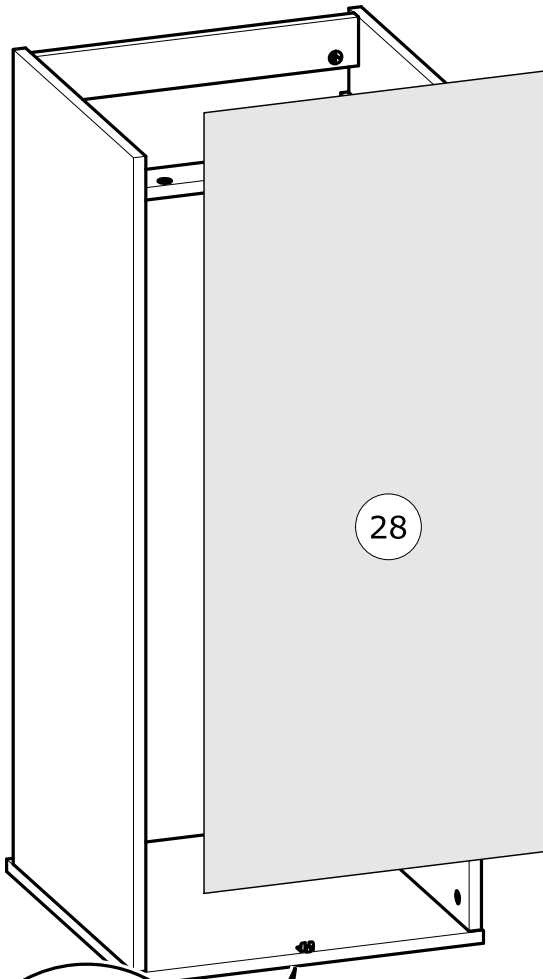
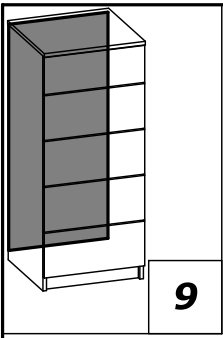
6.3x9mm
1/4" x 11/32"



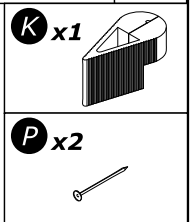
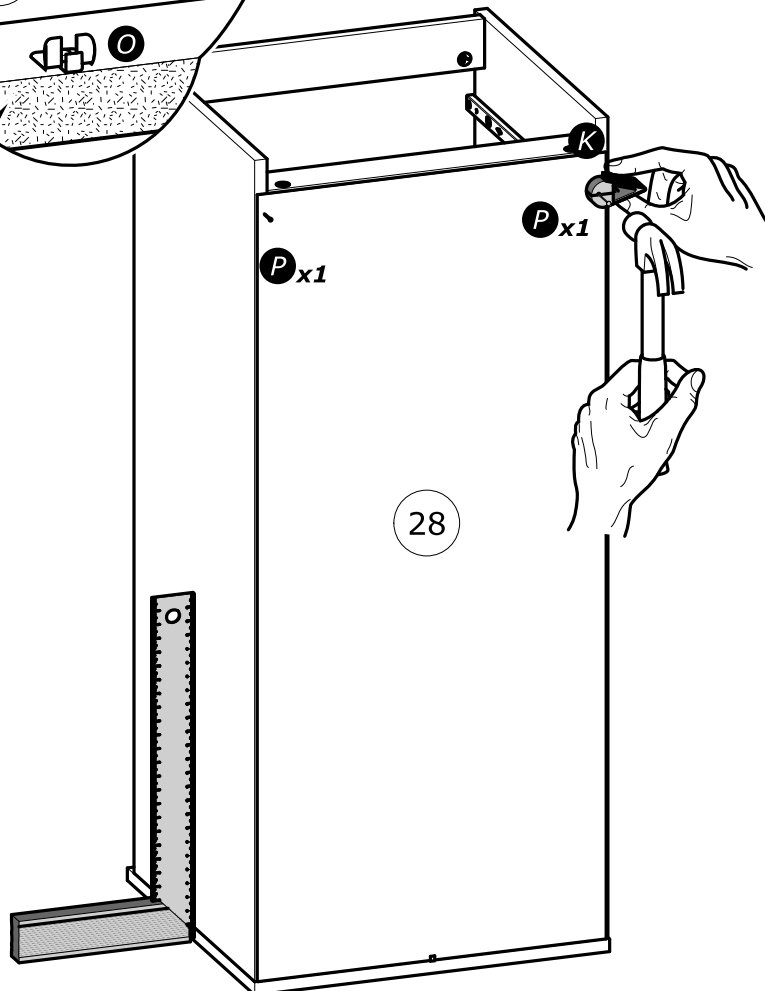
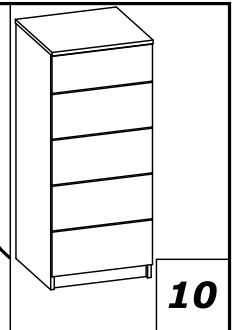
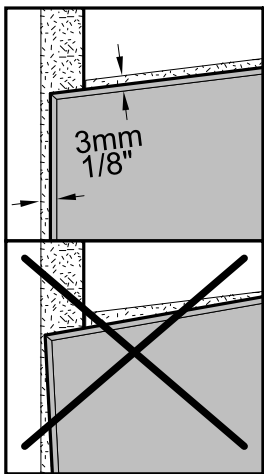
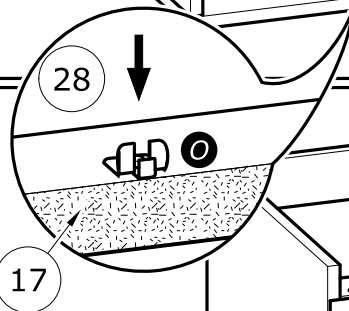
15

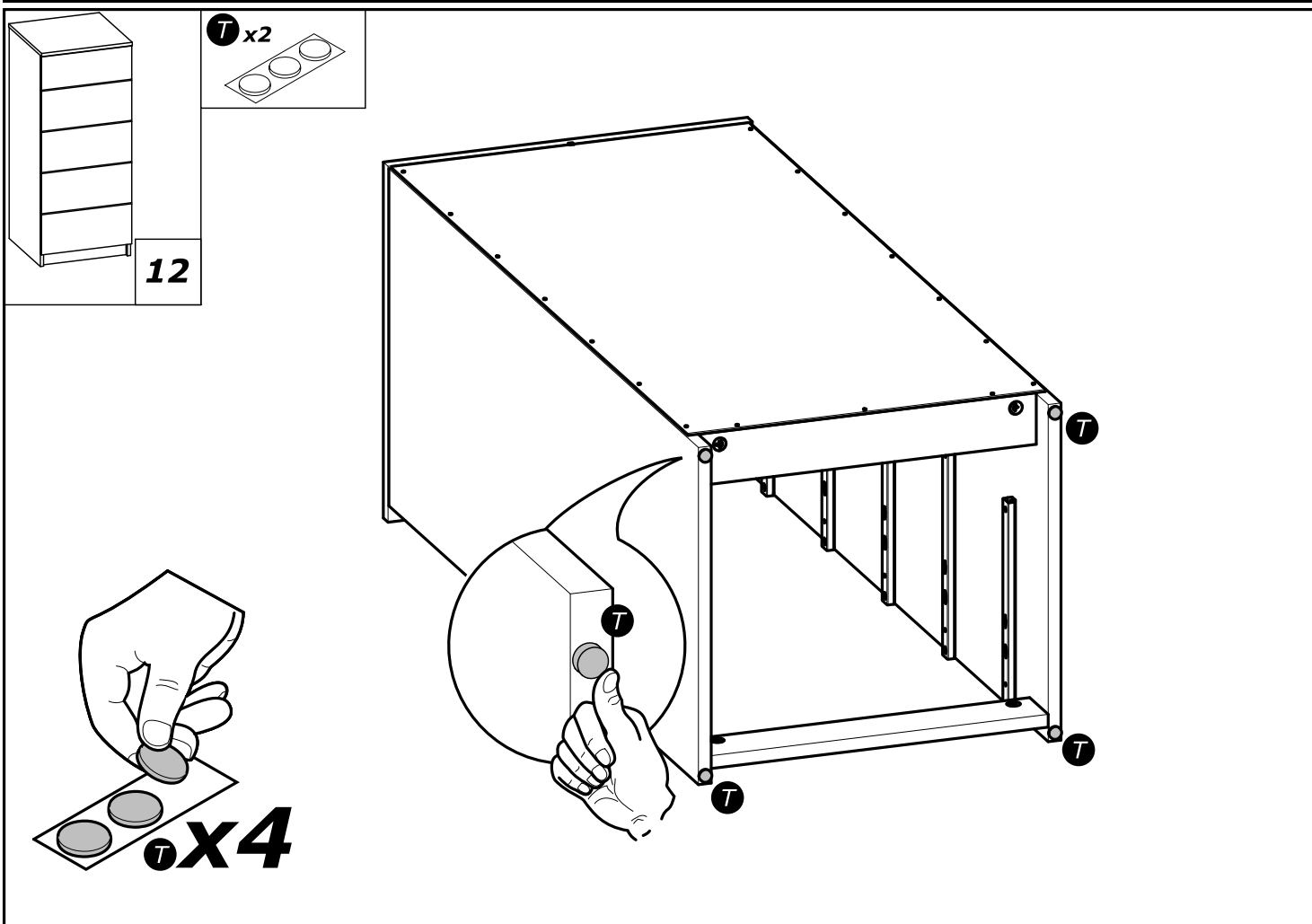
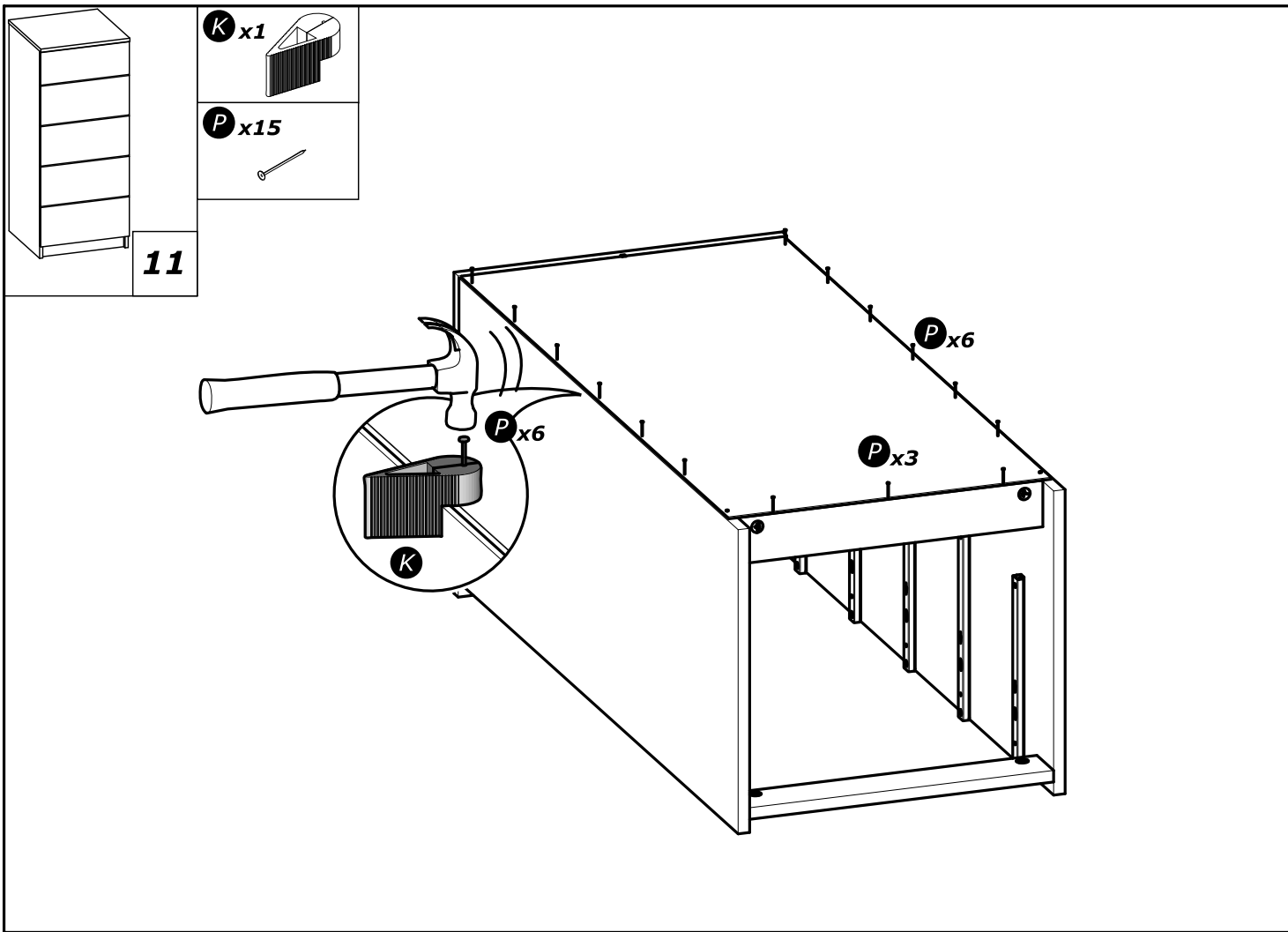


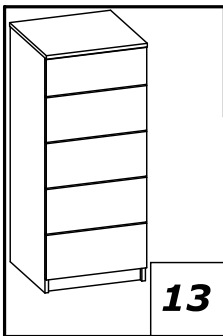




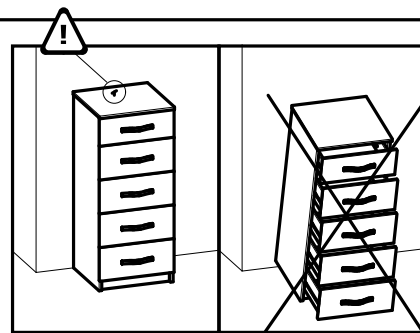
www.Demeyere.fr



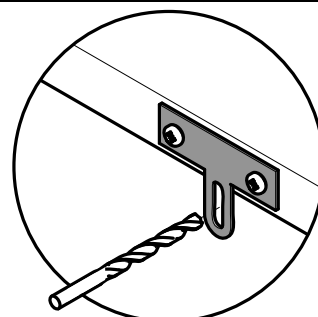
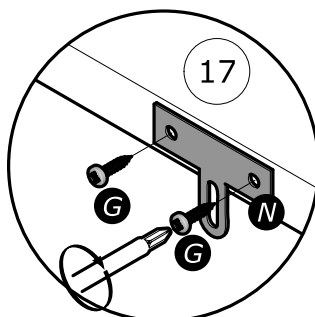
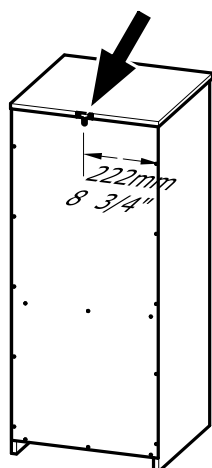




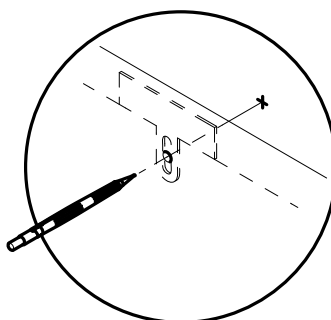
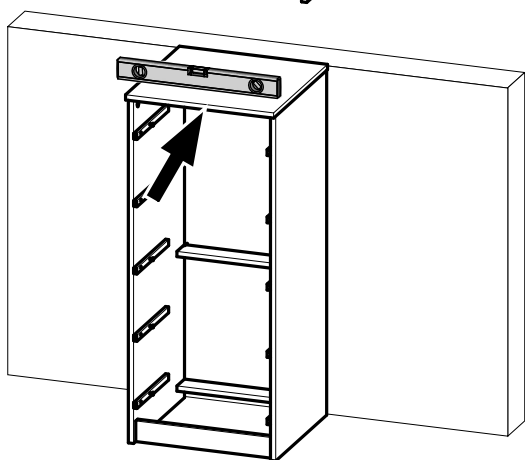
- G** x2
3x16mm
1/8" x 5/8"
- M** x1
- N** x1



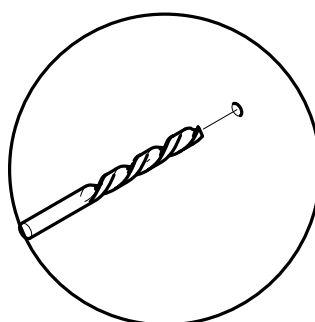
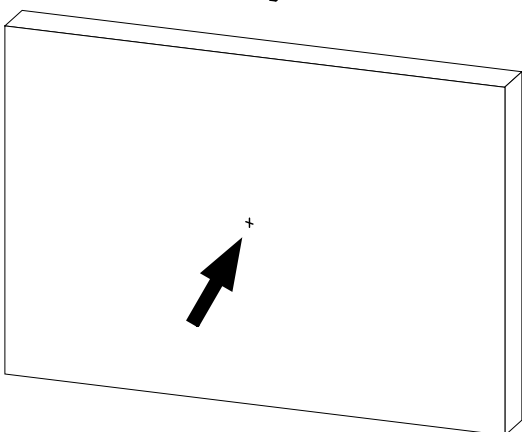
1°



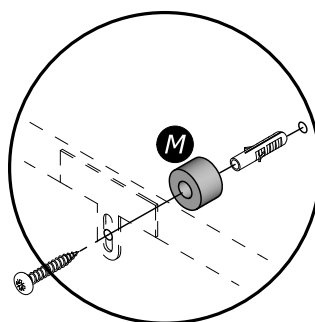
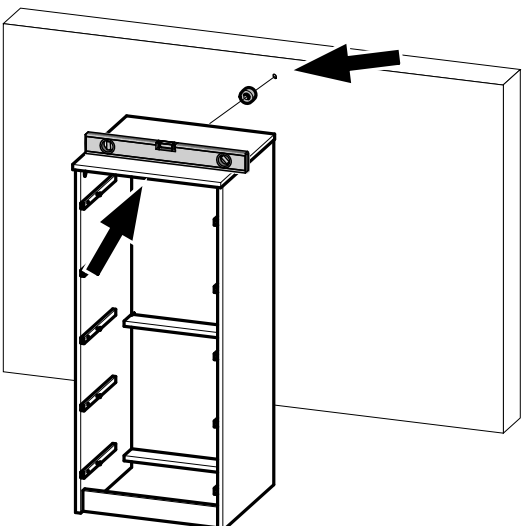
2°

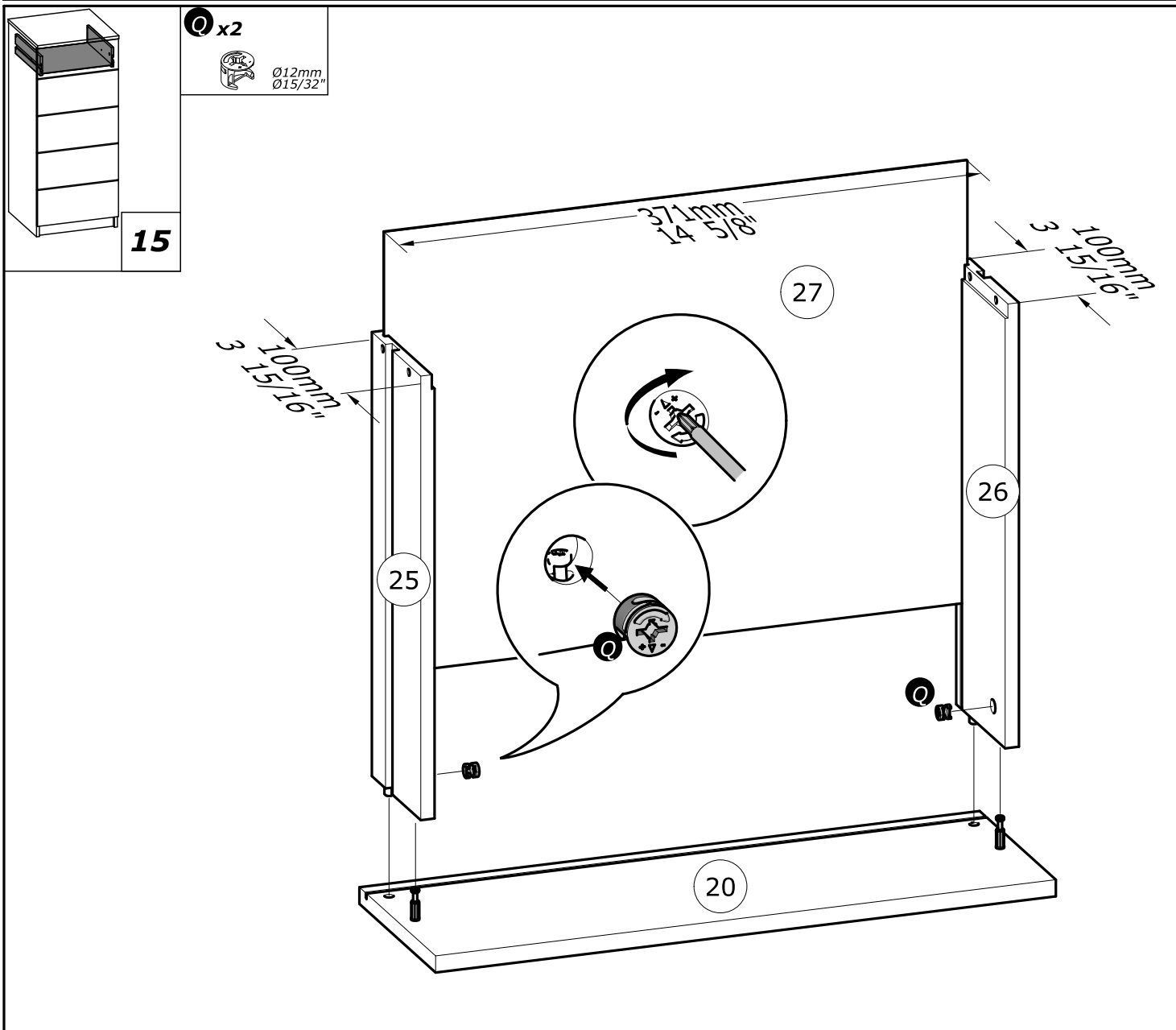
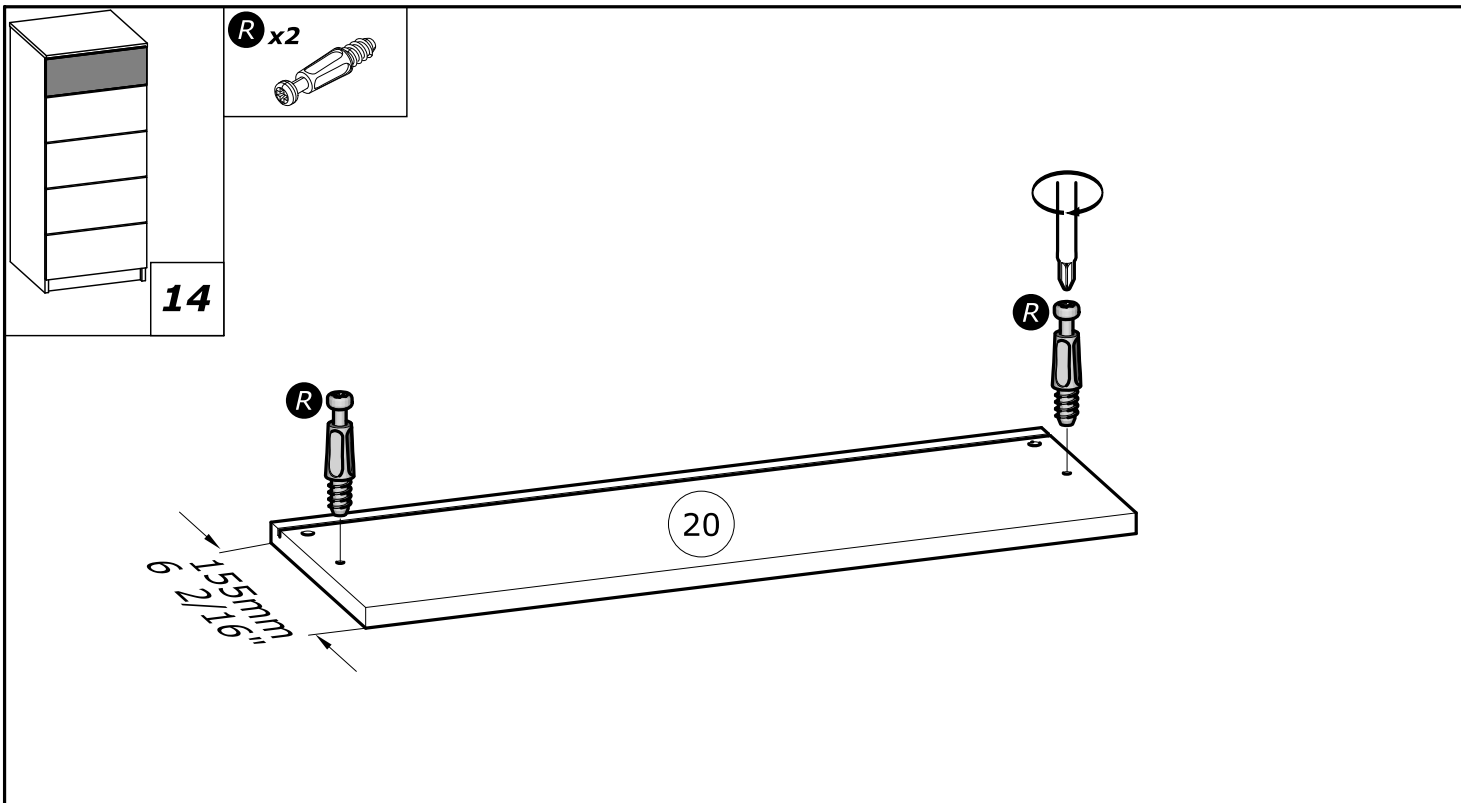


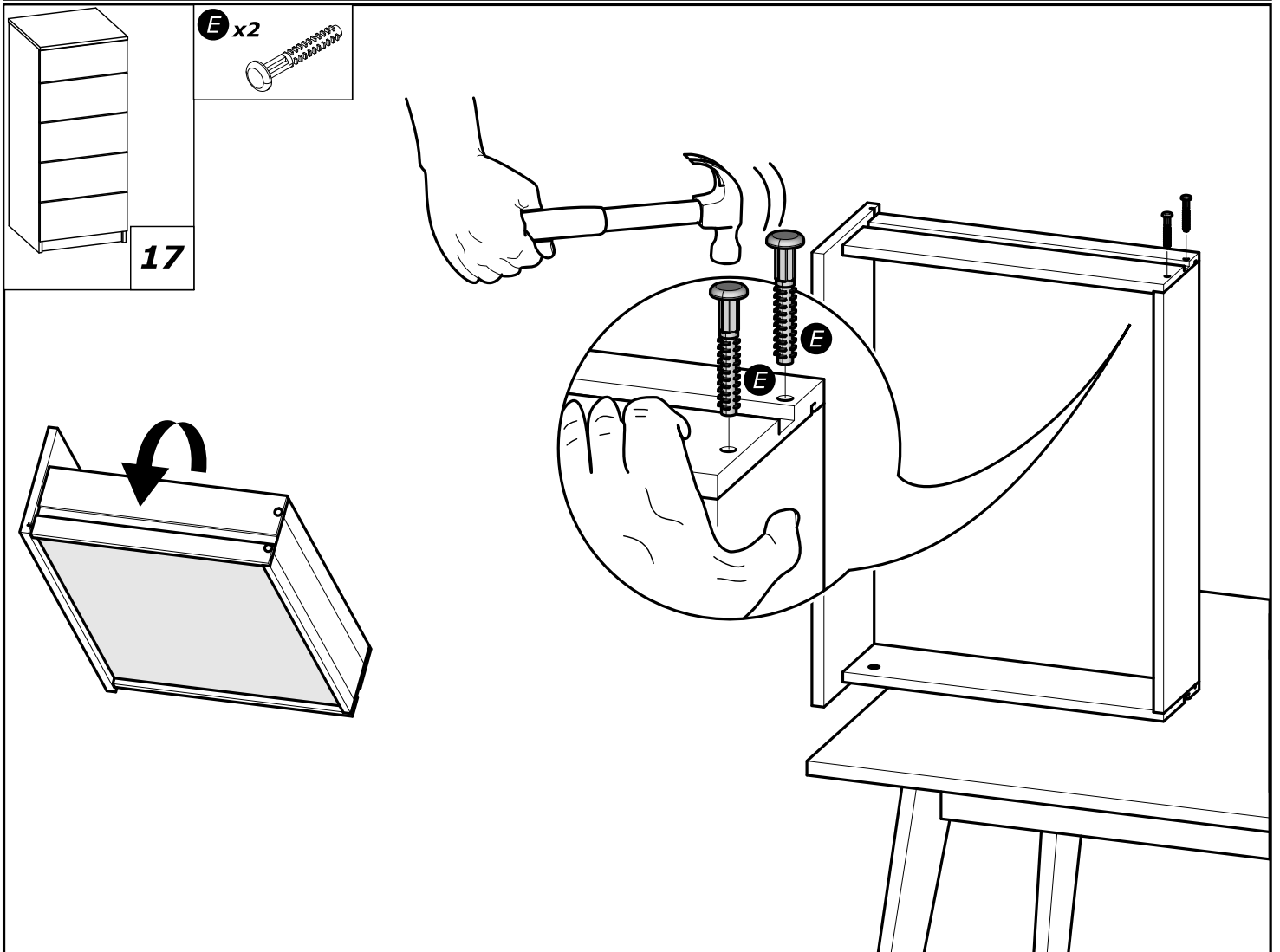
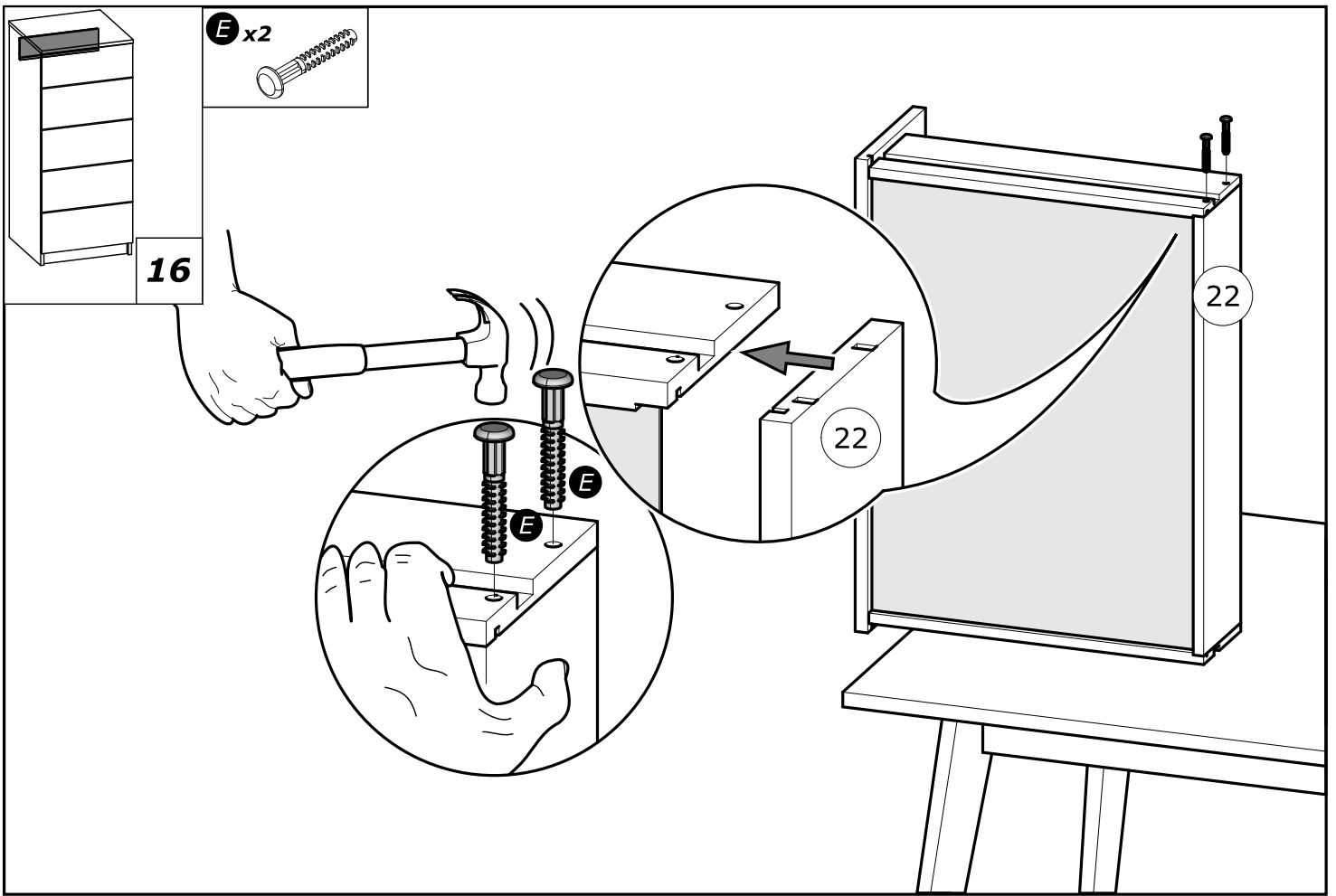
3°

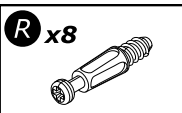
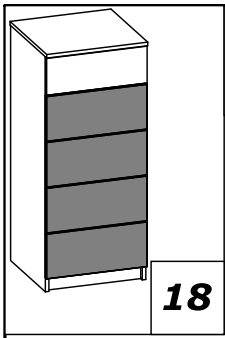


4°

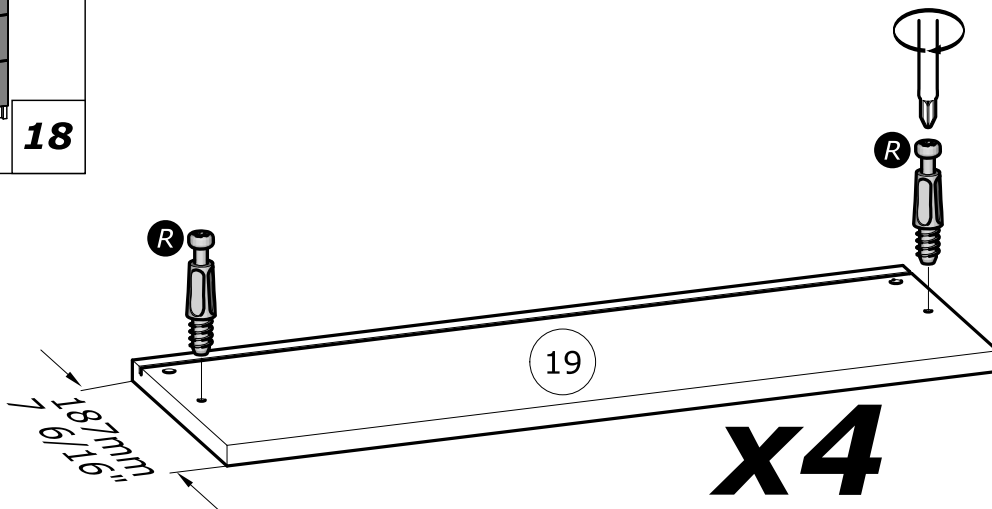




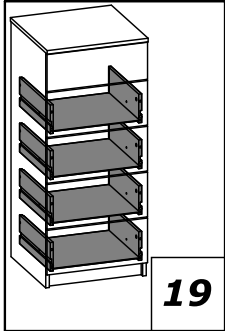




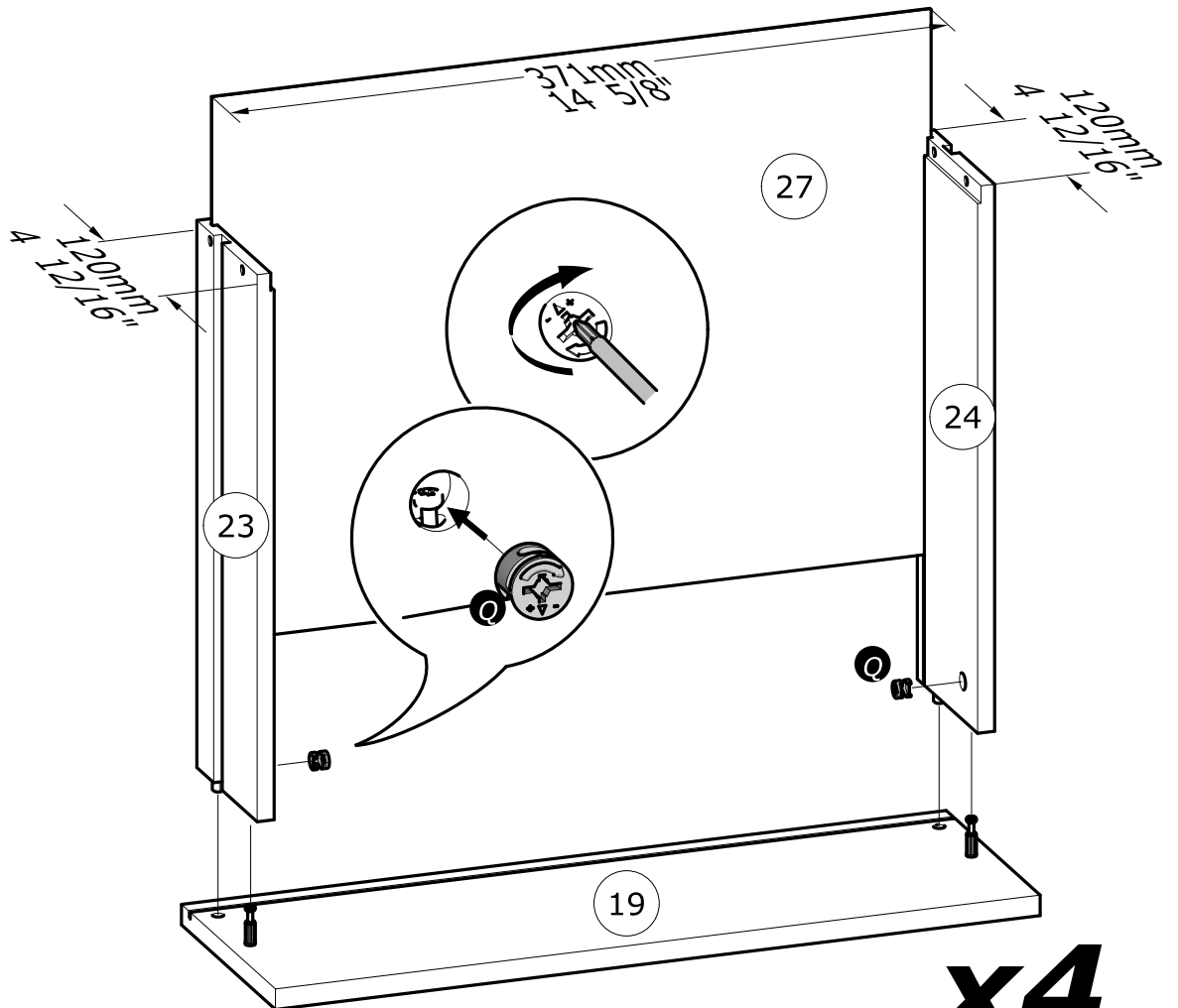
18



x4



19



x4

