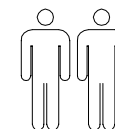


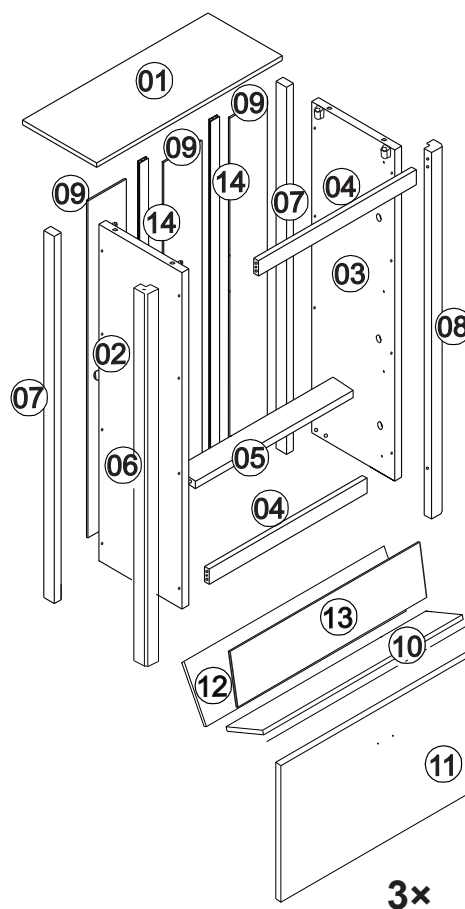
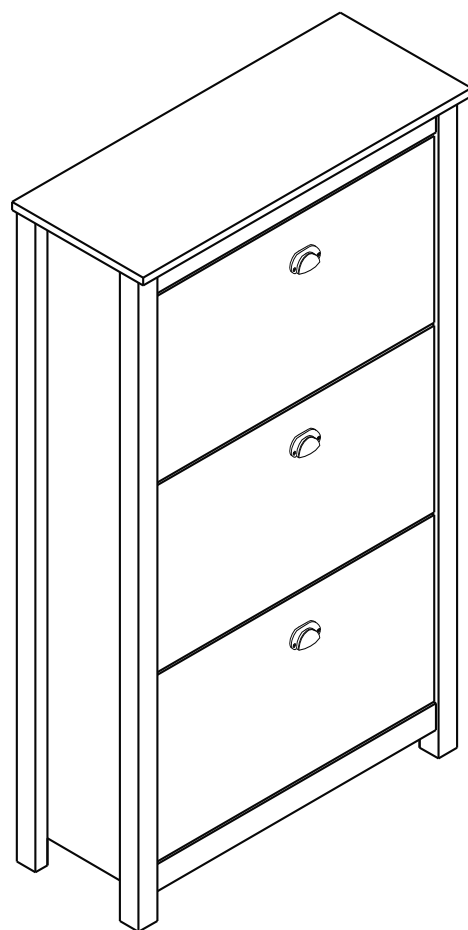
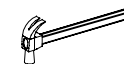
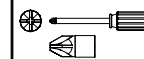
NÁVOD K MONTÁŽI

Botník 3 výklopy TOPAZIO

206292



1h 30min

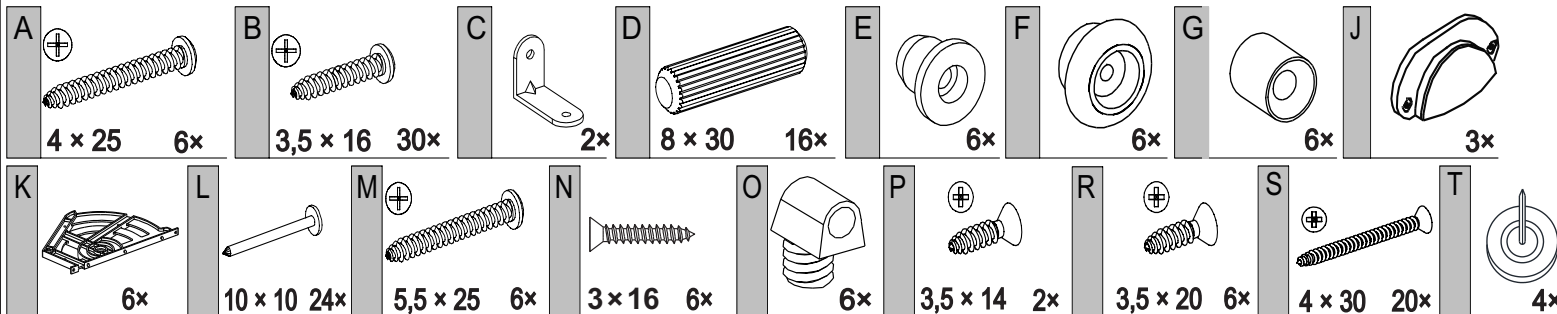


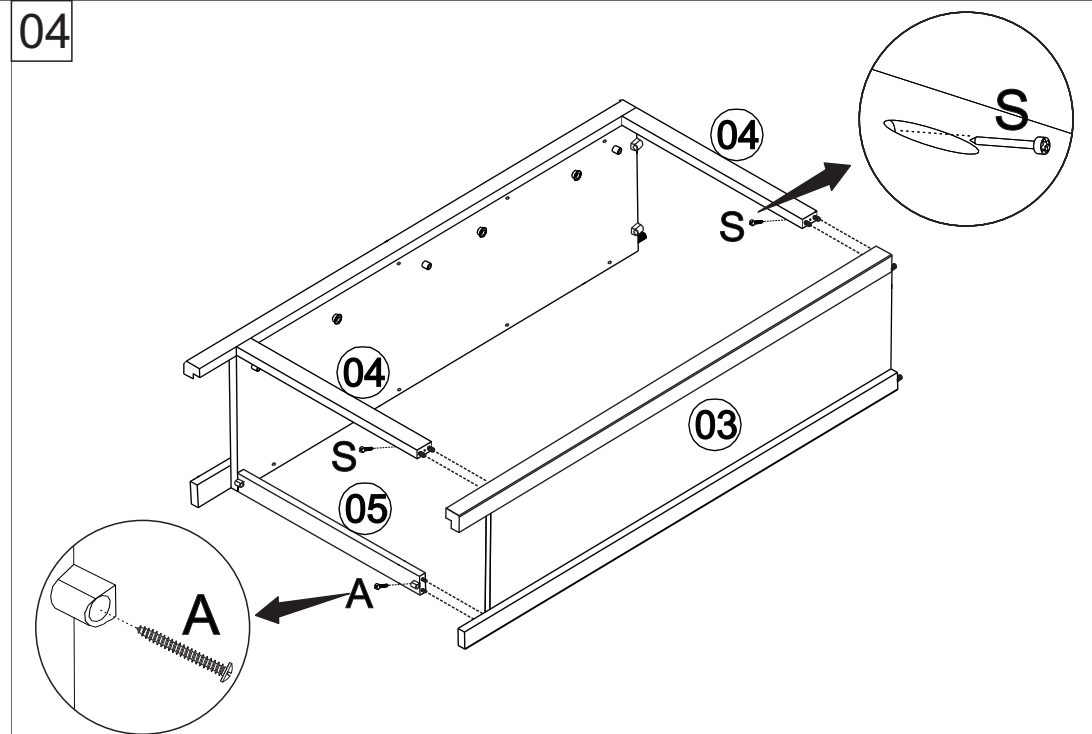
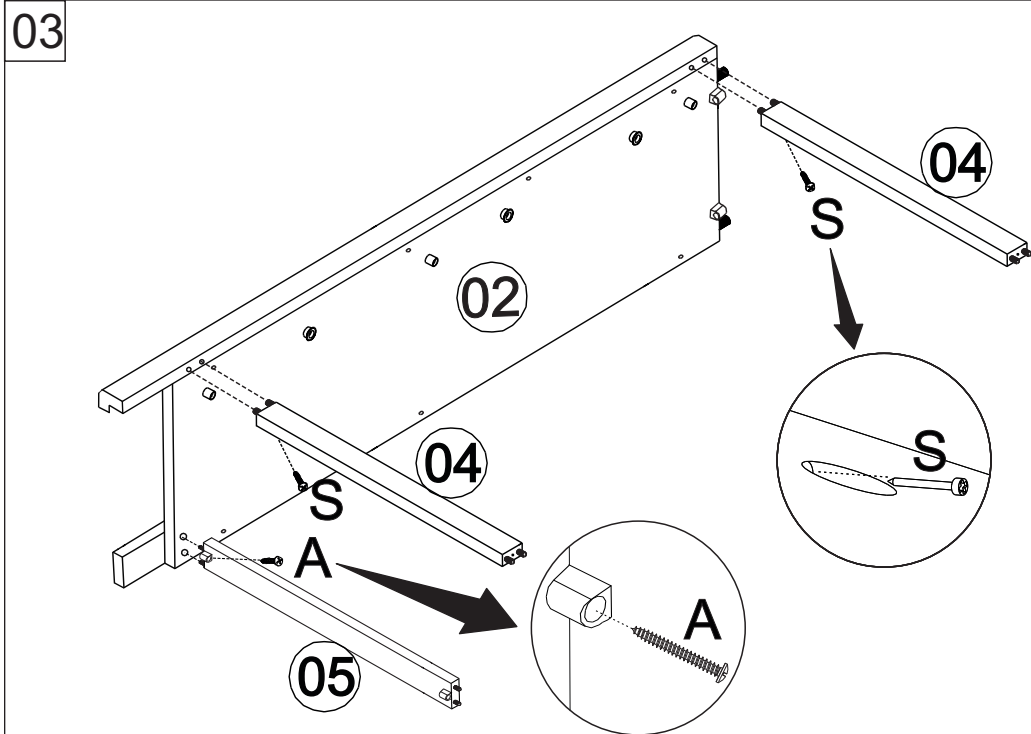
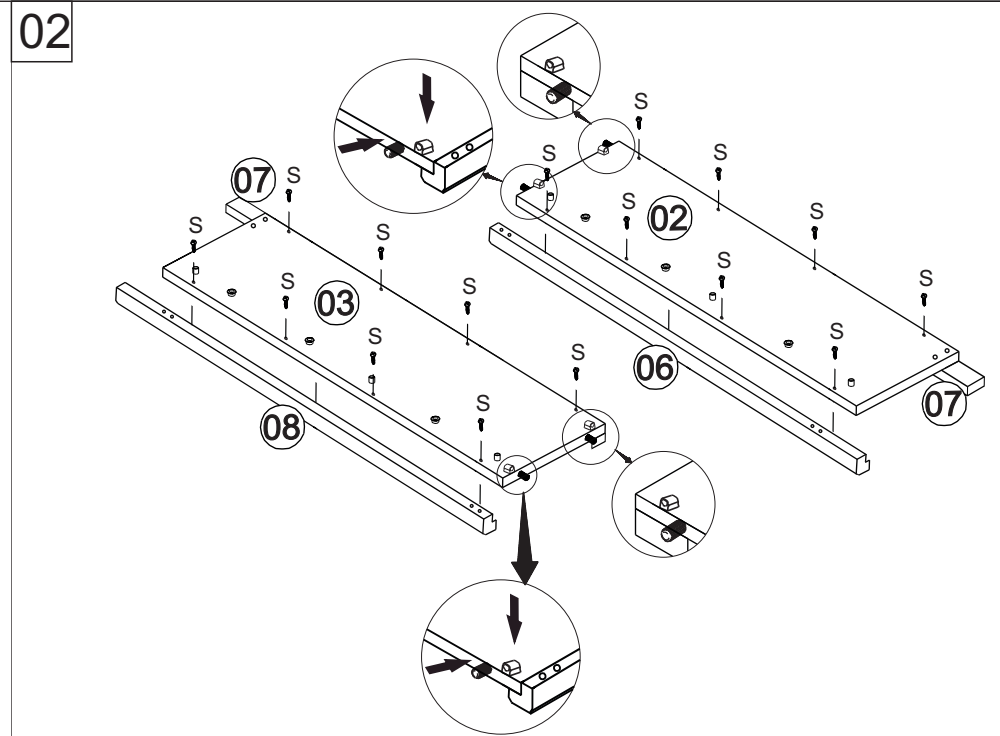
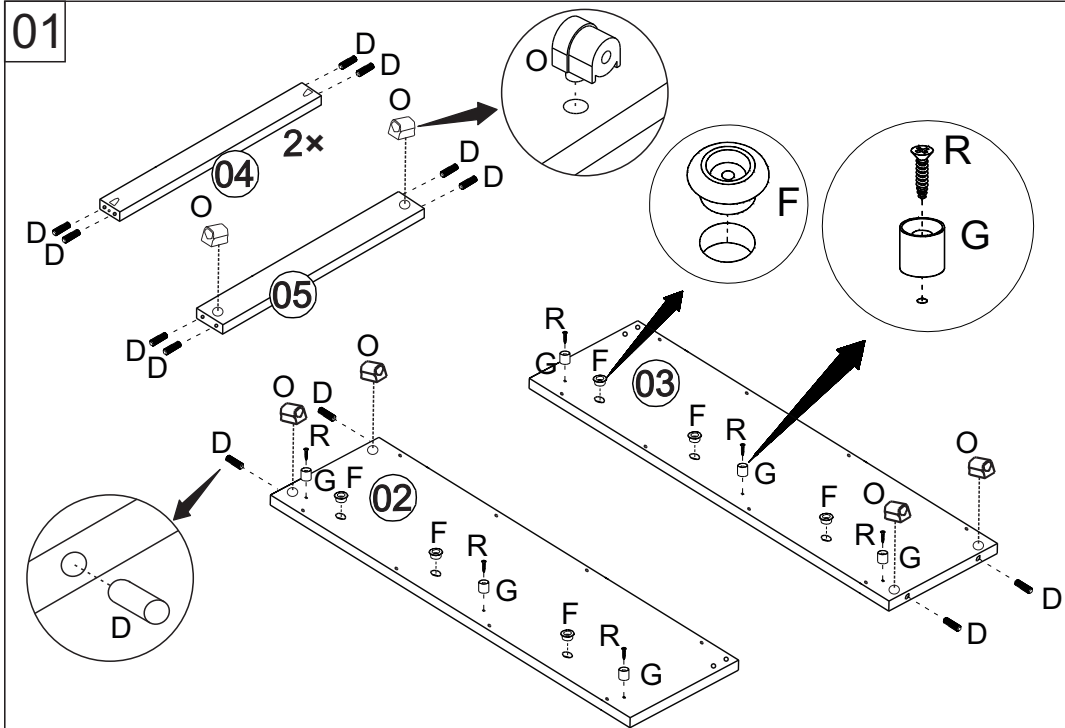
SEZNAM DÍLŮ

KS

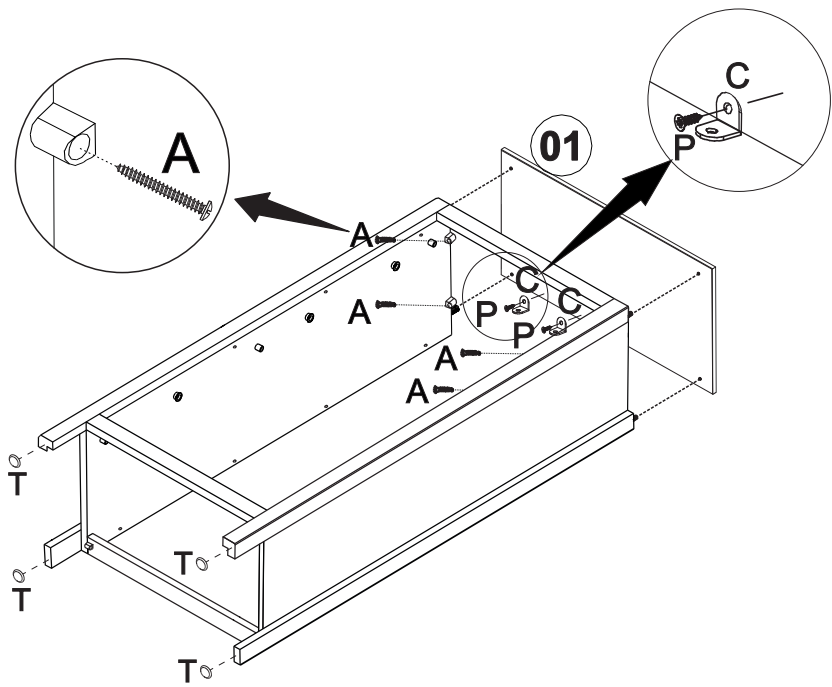
01 - HORNÍ DESKA	1
02 - LEVÁ BOČNICE	1
03 - PRAVÁ BOČNICE	1
04 - PŘEDNÍ VODOROVNÁ PŘÍČKA	2
05 - ZADNÍ VNITŘNÍ PŘÍČKA	1
06 - LEVÁ PŘEDNÍ NOHA	1
07 - ZADNÍ NOHA	2
08 - PRAVÁ PŘEDNÍ NOHA	1
09 - ZÁDA	3
10 - DNO VÝKLOPU	3
11 - ČELO VÝKLOPU	3
12 - ZADNÍ DÍL VÝKLOPU	3
13 - STŘEDNÍ PŘEPÁŽKA VÝKLOPU	3
14 - SPOJKA ZAD	2

V.:01

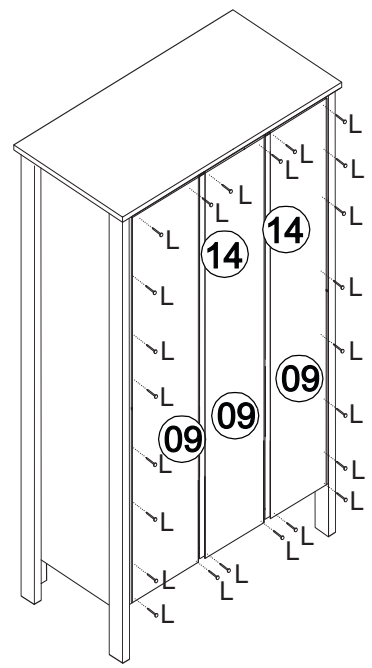




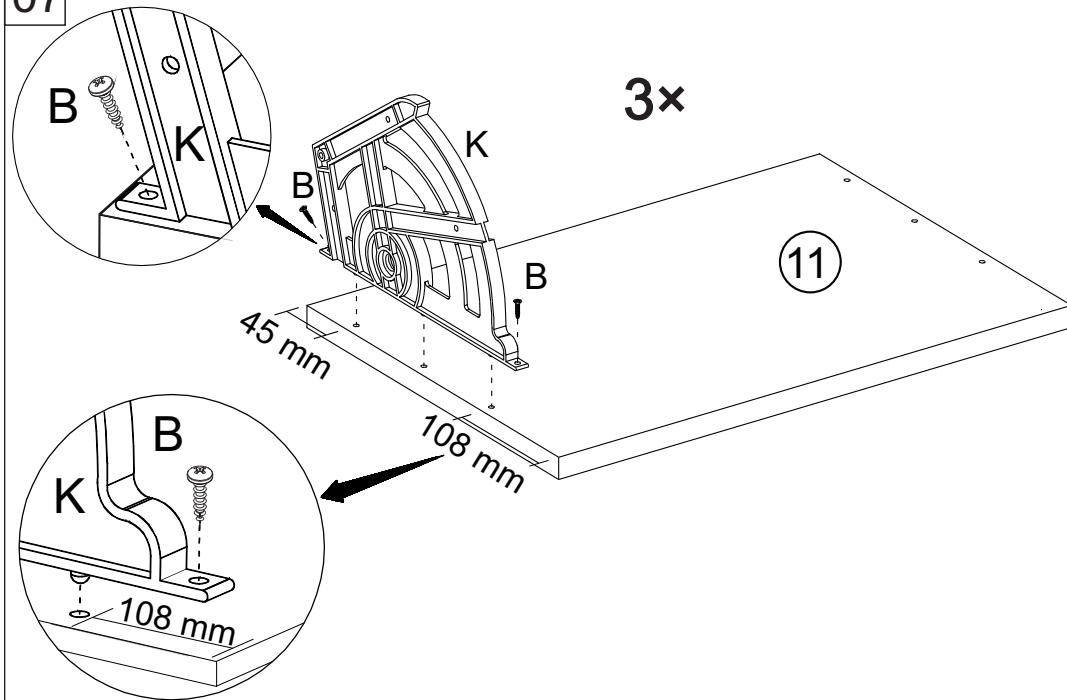
05



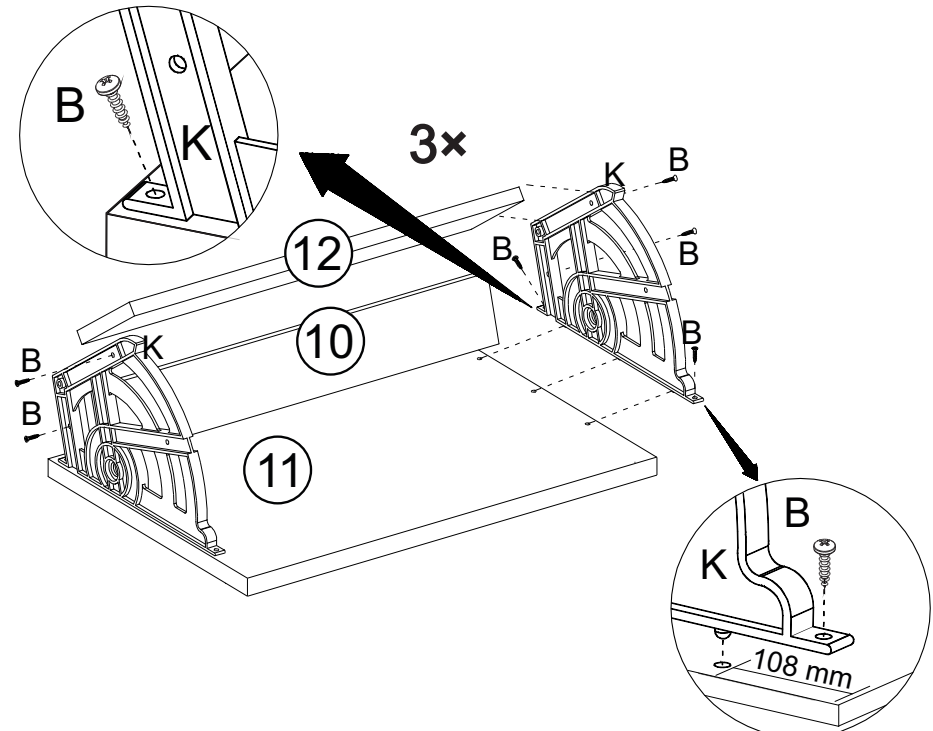
06



07

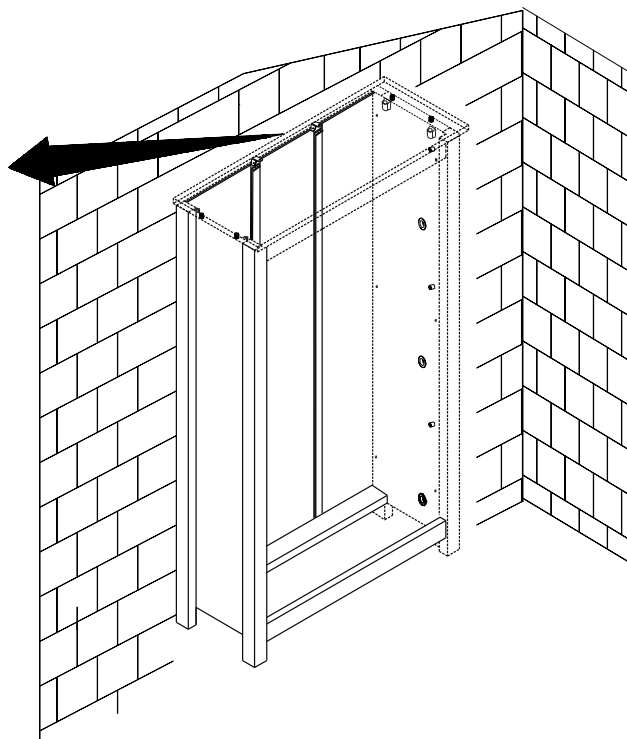


08

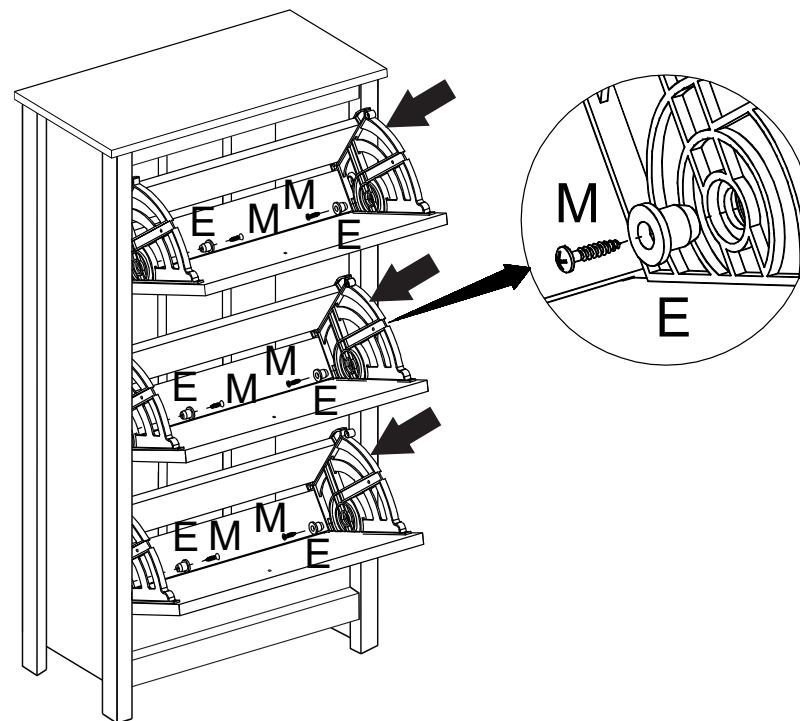


09

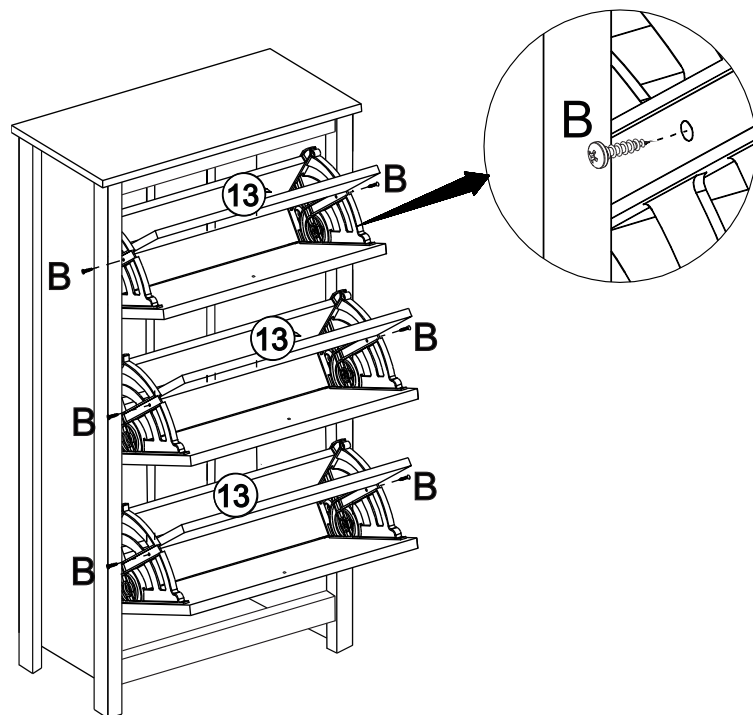
Spojovací materiál pro uchycení ke zdi není součástí dodávky. Použijte šrouby a hmoždinky vhodné pro váš typ zdi.



10



11



12

