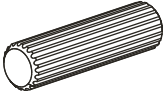
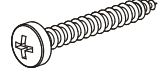
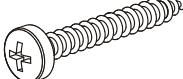
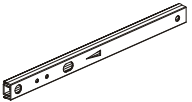

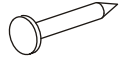




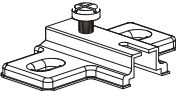


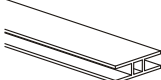
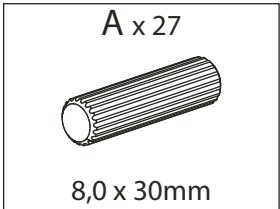
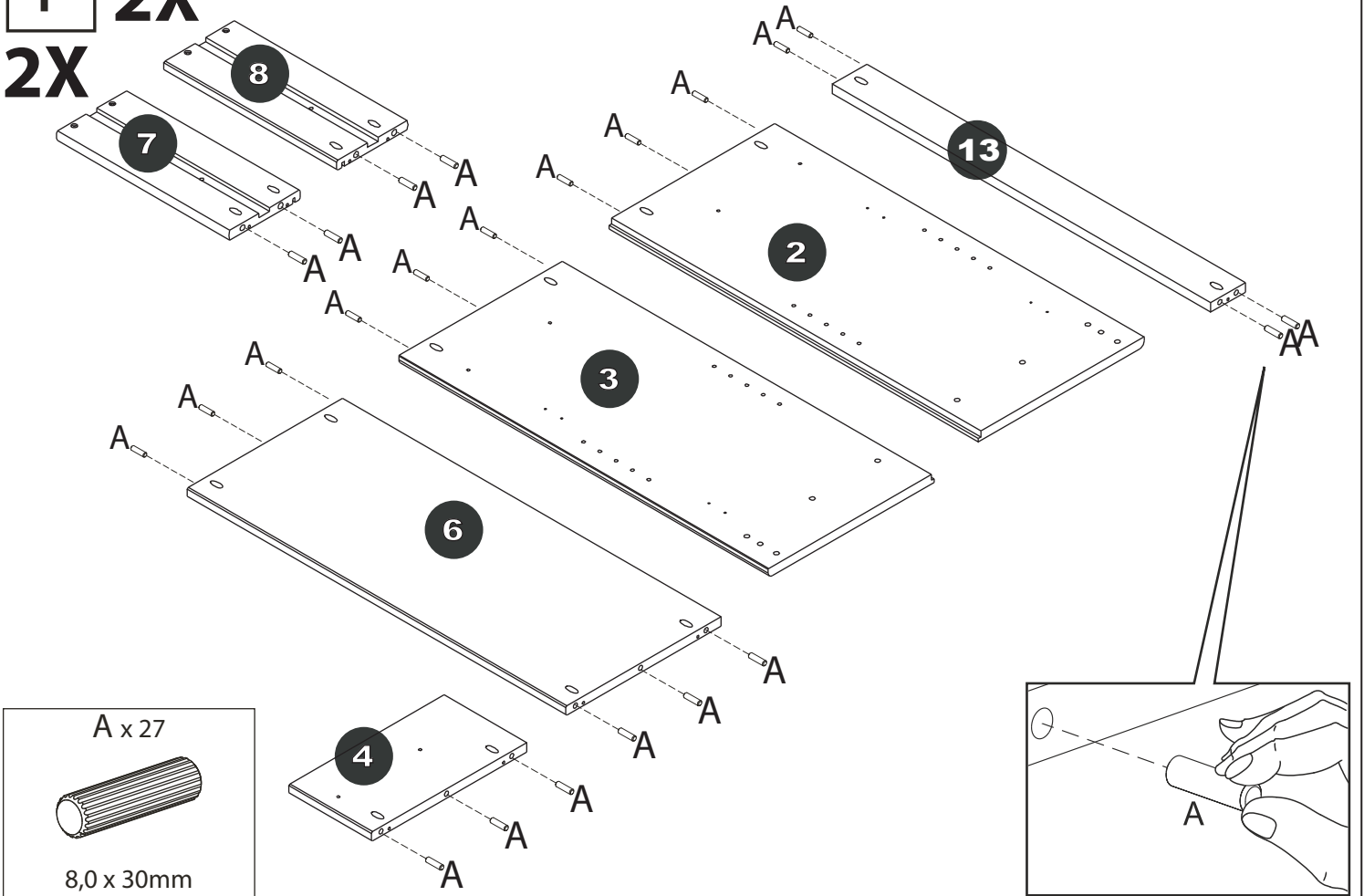


<p>A x 27</p>  <p>8,0 x 30mm</p>	<p>B x 40</p>  <p>3,5 x 30mm</p>	<p>C x 04</p>  <p>4,0 x 40mm</p>	<p>D x 04</p> 	<p>E x 04</p> 
<p>F x 20</p> 	<p>G x 04</p>  <p>6,0 x 10mm</p>	<p>H x 04</p>  <p>M4 x 10mm</p>	<p>I x 04</p> 	<p>J x 16</p>  <p>4,0 X 16 mm</p>
<p>L x 04</p> 	<p>M x 04</p> 	<p>N x 04</p>  <p>6,0 x 20mm</p>	<p>O x 01</p> 	

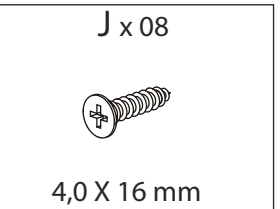
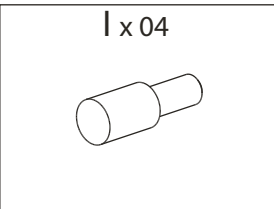
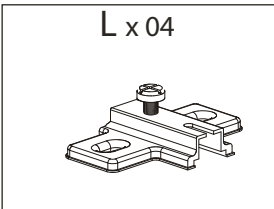
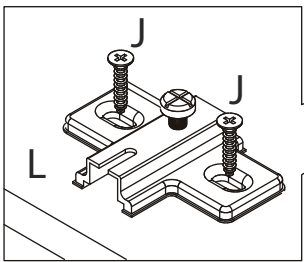
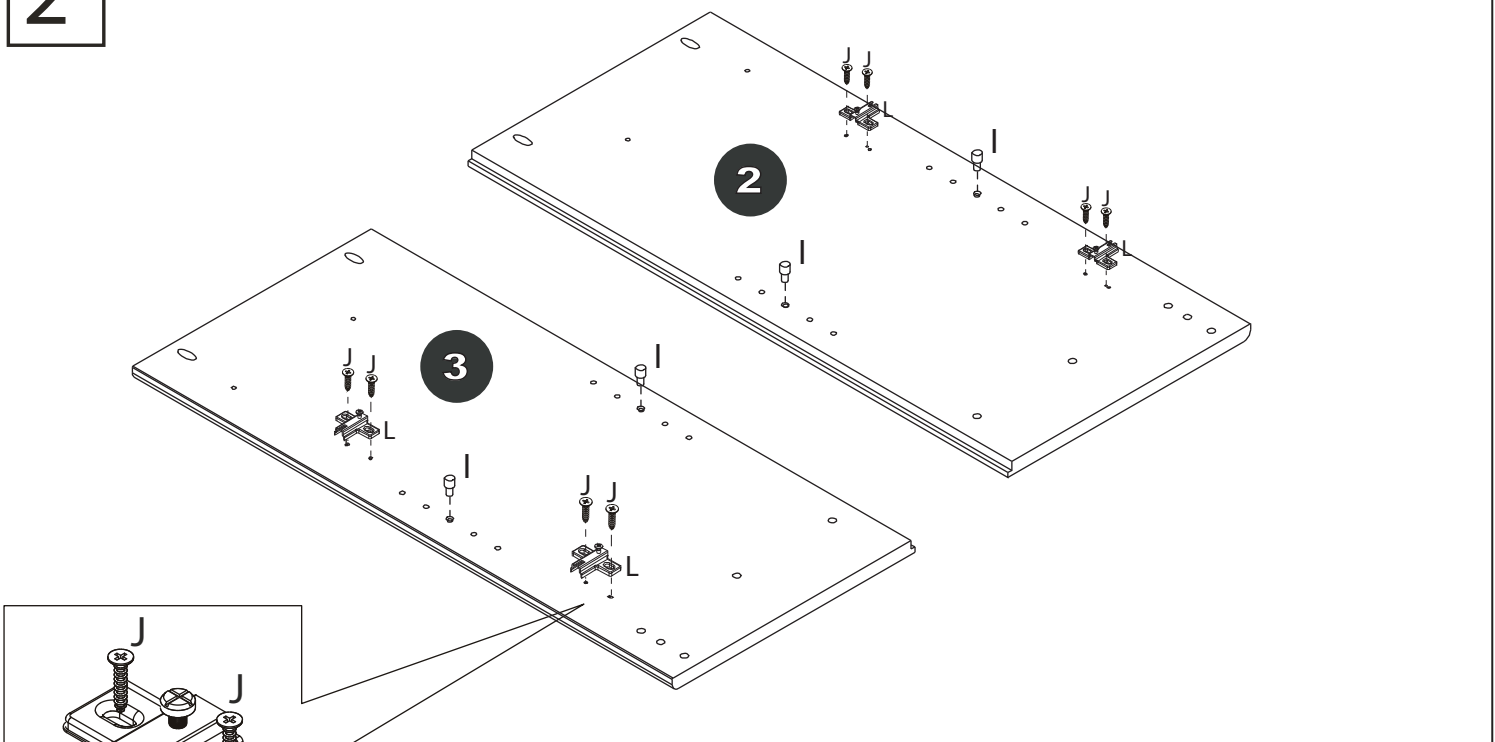
1

2X

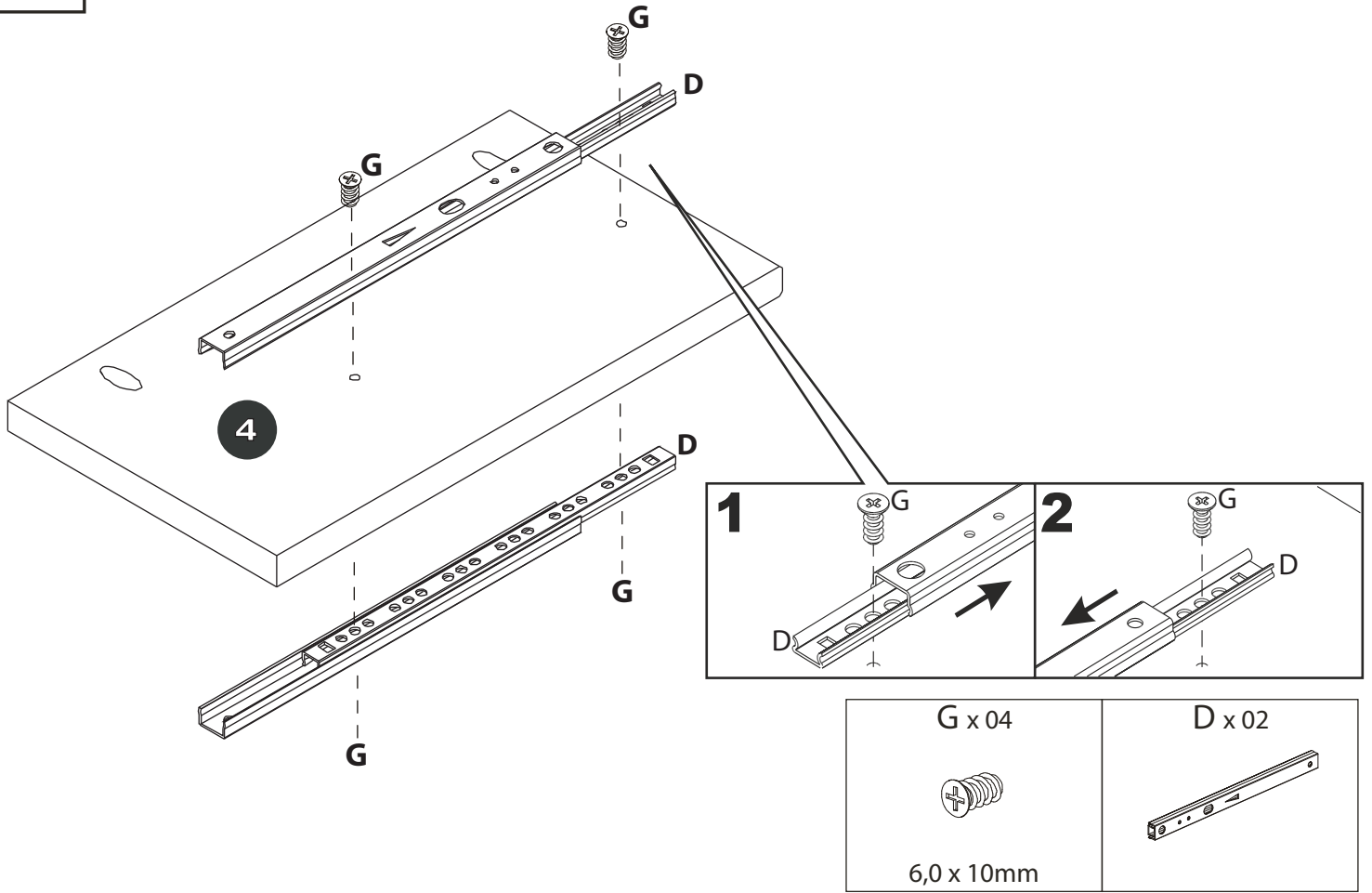
2X



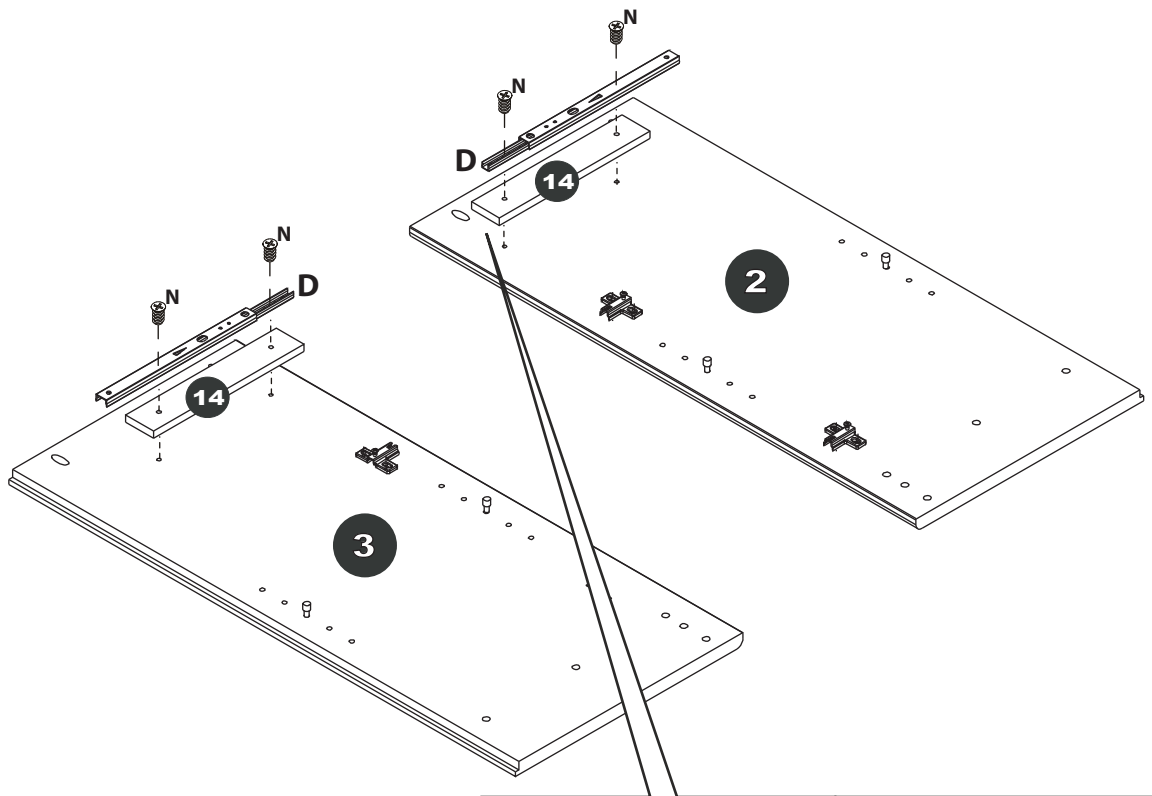
2



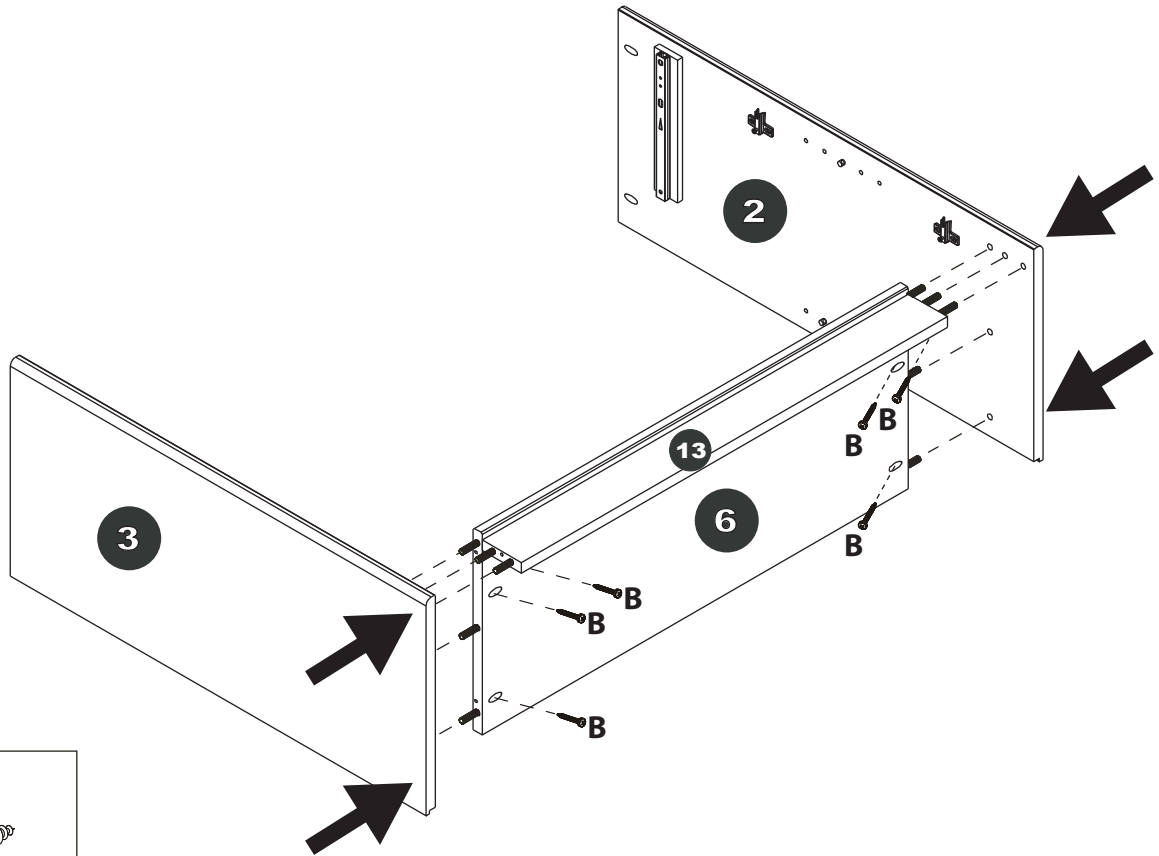
3



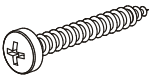
4



5

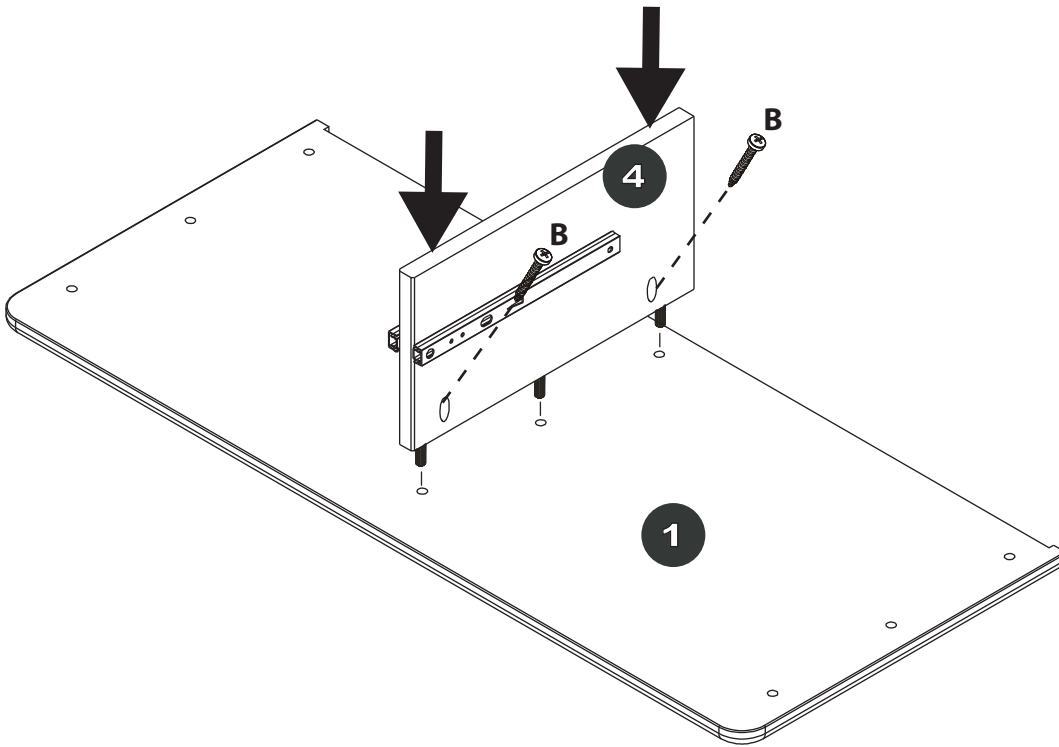


B x 06

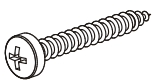


3,5 x 30mm

6

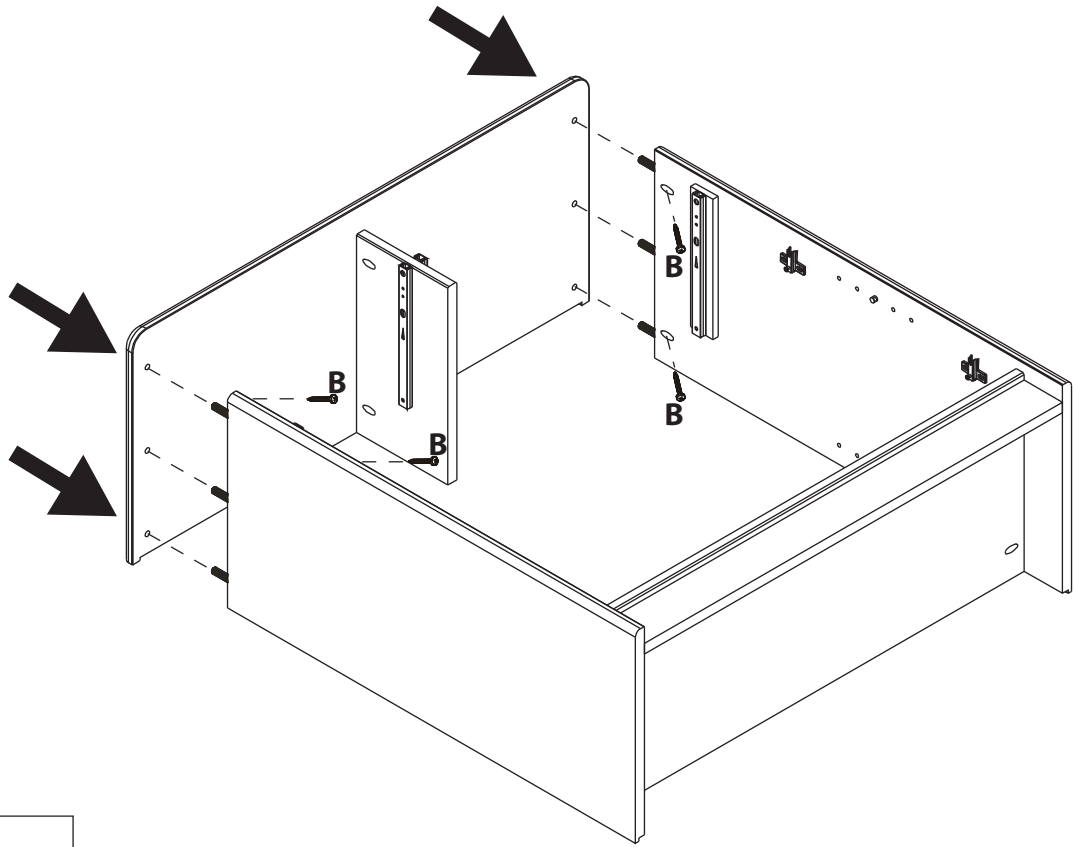


B x 02

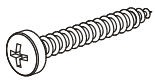


3,5 x 30mm

7

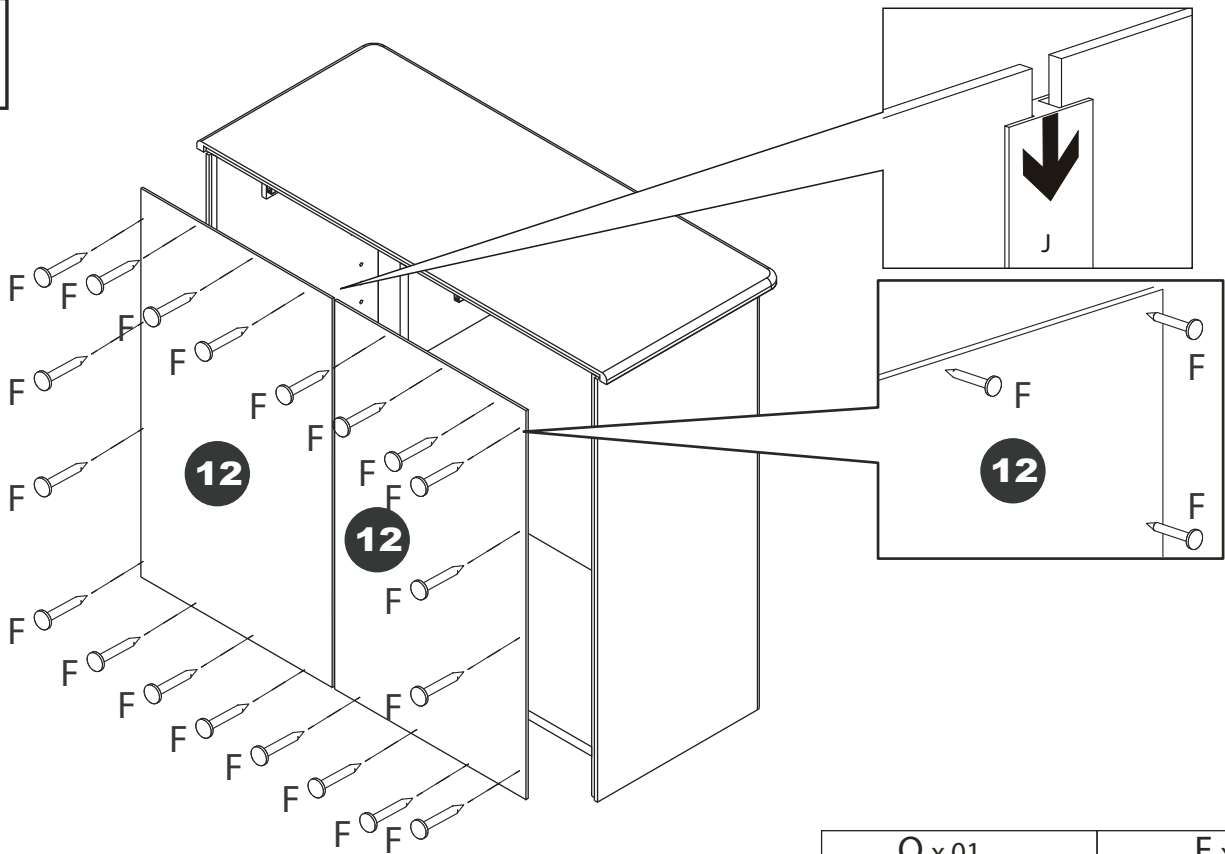


B x 04

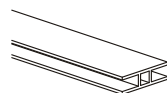


3,5 x 30mm

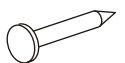
8



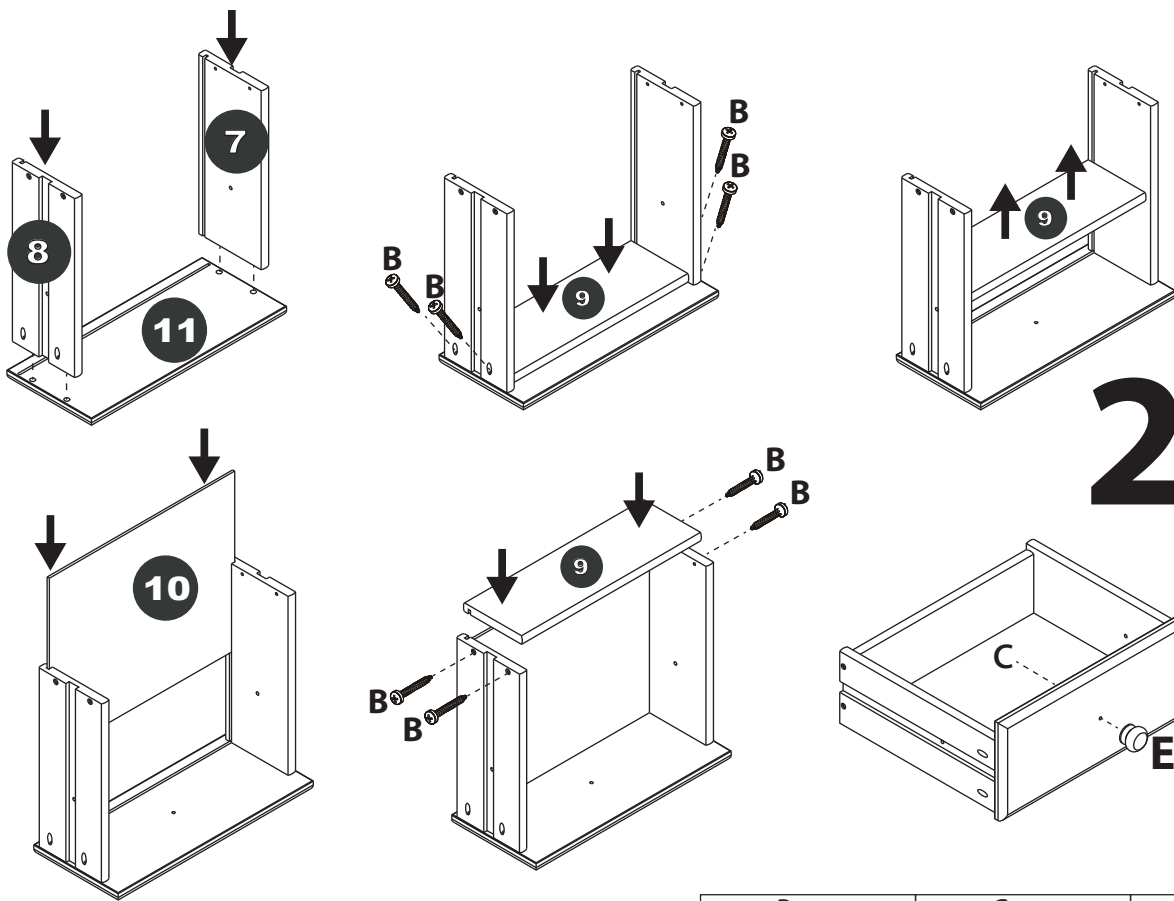
O x 01



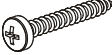
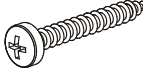

F x 20



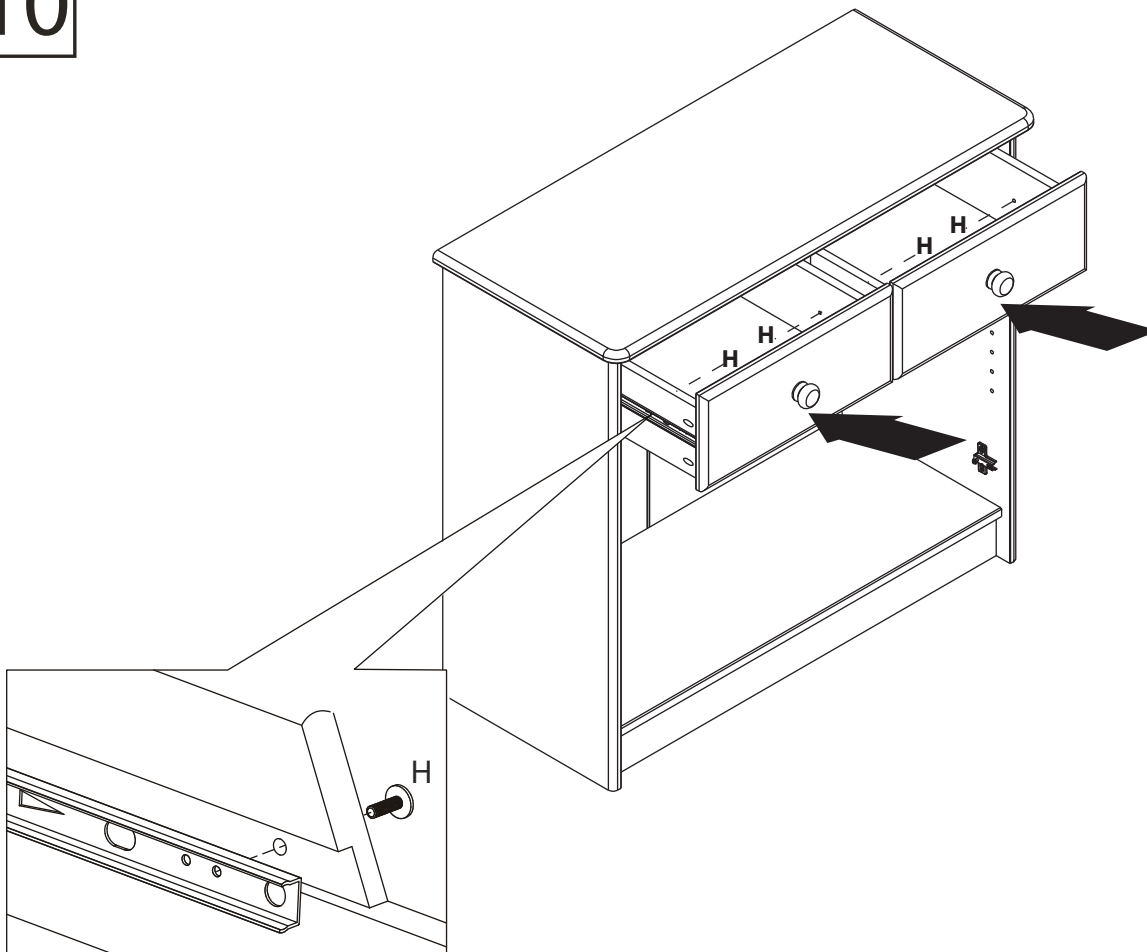
9




2X

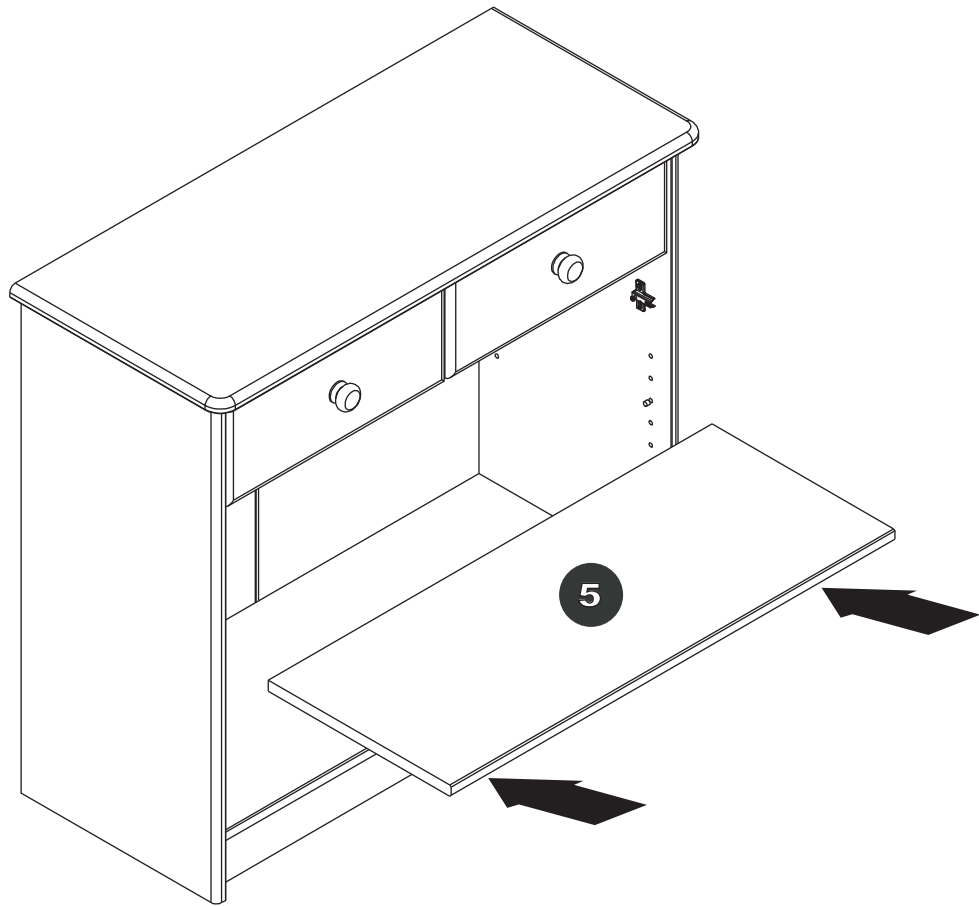
B x 16	C x 02	E x 02
		
3,5 x 30mm	4,0 x 40mm	

10

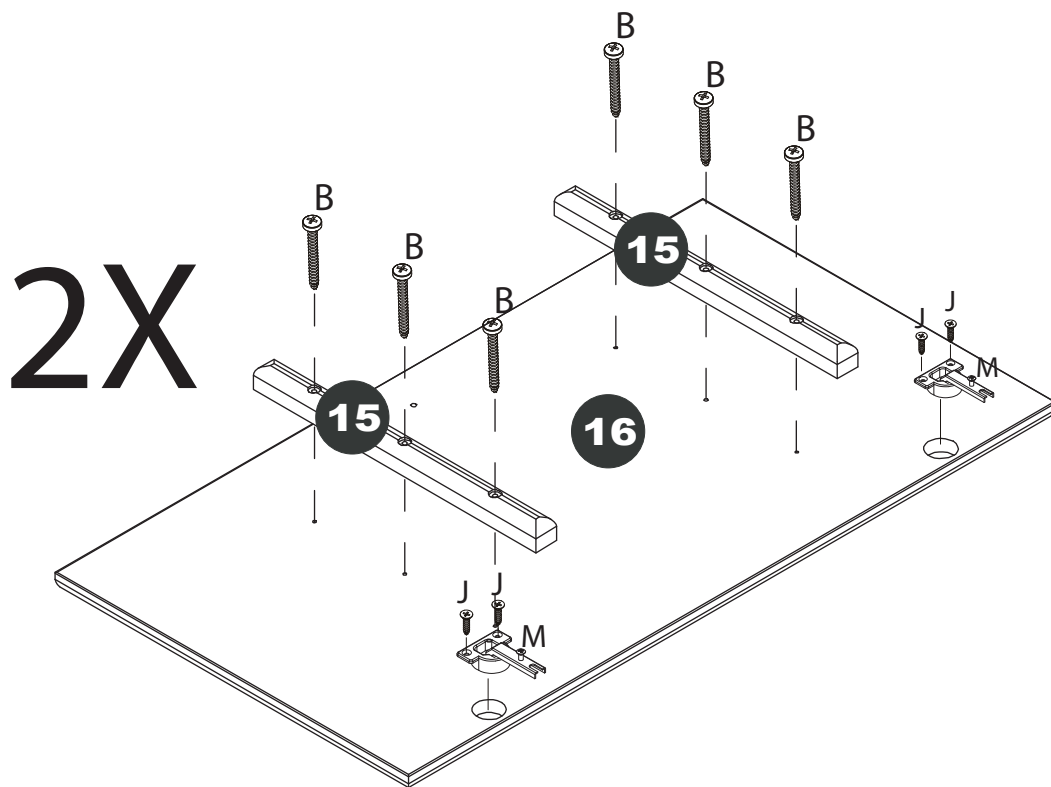


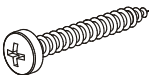
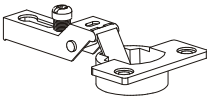
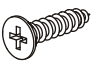
H x 04

M4 x 10mm

11



12



B x 12	M x 04	J x 08
 3,5 x 30mm		 4,0 X 16 mm



13

