

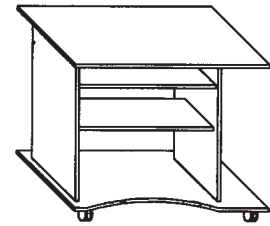
# SCHREIBTISCH ADDA PC STÜL ADDA DESK ADDA

Montage Anleitung / Návod k montáži / Assembling Instruction

ART. NR: 17 200 030

EAN NO.: 40 10 340 17 20 35

ORDER 10771



## **DEUTSCH**

### **Wichtige Montage - Tipps**

- 1.) Bitte folgen Sie unseren Montage-Tipps, bevor Sie die Montage beginnen.
- 2.) Lesen Sie bitte sorgfältig die Montageanleitung und machen Sie sich mit der darin aufgeführten Anleitung gut vertraut.
- 3.) Vergleichen Sie die aufgeführte Teile- und Beschlagsliste mit dem Kartoninhalt.
- 4.) Bereiten Sie das notwendige Werkzeug für die Montage vor und vergewissern Sie sich über die einwandfreie Beschaffenheit der Werkzeuge. Schlechtes Werkzeug kann zu Problemen bei der Montage führen.
- 5.) Bereiten Sie einen entsprechend großen Montagefreiraum vor. Damit beim Aufbau die Möbel nicht zerkratzt oder beschädigt werden, empfehlen wir Ihnen, den Verpackungskarton oder eine weiche Unterlage (z. B. Stoff oder Teppich) zu verwenden.
- 6.) Wir schlagen vor, die Montage immer mit zwei oder mehreren Personen durchzuführen.
- 7.) Bitte beachten Sie beim Festziehen der Schrauben, dass Sie diese nicht überdrehen. Von Zeit zu Zeit sollten Sie die Schrauben überprüfen und evtl. nachziehen.
- 8.) Bitte bewahren Sie diese Montageanleitung und das Serviceblatt auch nach der Montage gut auf. Vielleicht benötigen Sie diese zu einem späteren Zeitpunkt noch einmal.

### **Pflegeanleitung**

Für Holz-, Glas- und Stahlmöbel sowie für Möbel mit MDF und beschichteter Oberfläche.

Holz- und Glasmöbel: Flecken können Sie sofort mit einem angefeuchteten, weichen Tuch, oder mit etwas Möbelpolitur (überall im Handel erhältlich) entfernen. Wischen Sie jedoch mit einem trockenen, weichen Tuch unbedingt nach.

Stahlmöbel: Die Oberfläche des Metalls ist mit einer Schutzlackierung versehen, die durch die maschinell bedingte Produktion evtl. kleine Farbdifferenzen, Wolken, Flecken aufweisen kann. Diese stellen keinen Reklamationsgrund dar.

Falls durch den Transport Metallteile etwas verbogen sein sollten, können Sie diese vorsichtig in die Ursprungslage zurück biegen. Die Schrauben sollten Sie nicht überdrehen und von Zeit zu Zeit nachziehen.

MDF und beschichtete Oberflächen:

MDF besteht aus Holzfasern. Die beschichtete Oberfläche bitte nicht mit einem Messer oder spitzen Gegenständen bearbeiten, da dadurch Schäden entstehen können. Dadurch verursachte Schäden sind keine Reklamationsgründe. Sollten evtl. durch die maschinelle Bearbeitung der beschichteten Kanten oder Oberflächen die Kanten oder Ecken etwas scharfkantig sein, können Sie diese mit einem handelsüblichen Sand-Schleifpapier nachschleifen. Gehen Sie dabei jedoch sorgfältig und vorsichtig vor, damit nicht zu viel Material entfernt wird.

### **Warnung:**

Der Aufbau von Möbeln ist nur für Erwachsene gedacht, nicht für Kinder. Bitte entfernen Sie Ihre Kinder während der Montage vom Montageort. Kinder können evtl. Beschläge oder Kleinteile mitnehmen, entfernen oder verschlucken. Bei noch nicht fertiger Montage können Teile auch herunterfallen. Schützen Sie deshalb Ihre Kinder mit deren Abwesenheit.

Sofern Glasteile mitgeliefert werden, bitten wir Sie, diese während der Montage mit Vorsicht zu behandeln. Glas kann jederzeit brechen und somit Verletzungen verursachen. Schützen Sie deshalb unbedingt Ihre Augen und Hände mit im Handel erhältlichen Schutzkleidungen. Bitte schützen Sie sich generell mit einer entsprechenden Montagekleidung und Sicherheitsschuhen.

Wir haften nicht für Personen- oder Sachschäden, die durch eine falsche oder unsachgemäße Montage entstehen. Wir haften auch nicht für Schäden, die dadurch entstehen, dass die erforderlichen Kontrollen während der Benutzung (eventuell notwendiges Nachziehen von Schrauben o. Ä.) nicht durchgeführt werden. Wir haften ferner nicht für Schäden, die durch unsachgemäßen oder bestimmungswidrigen Gebrauch entstehen.

Wir wünschen Ihnen viel Freude mit Ihrem neuen Möbel  
Ihr Qualitätssicherungsteam

- 1) Než začnete, pozorně si prostudujte tento návod k montáži.
- 2) Pečlivě dodržujte všechny pokyny.
- 3) Zkontrolujte, zda obsah balení odpovídá seznamu dílů v tomto návodu.
- 4) Připravte si všechny nástroje, potřebné pro montáž a ujistěte se, že nástroje jsou v dobrém stavu. Špatné nebo vadné nástroje mohou vést k úrazu nebo poškození produktu v průběhu montáže.
- 5) Aby bylo zajištěno, že nábytek nebude při montáži poškozen nebo poškrábán, připravte si odpovídající plochu pro montáž a zakryjte ji kartony nebo jinou měkkou podložkou (tj. látkou nebo kobercem).
- 6) Doporučujeme sestavování provádět vždy dvěma nebo více lidmi.
- 7) Nepřetahujte šrouby. Občas v průběhu užívání šrouby zkontrolujte a v případě potřeby je dotáhněte.
- 8) Tento návod k montáži si pečlivě uschovejte. Možná jej budete potřebovat později.

***Pokyny pro údržbu:***

**Dřevěný nábytek:** Skvrny lze odstranit měkkým, mírně navlhčeným hadříkem nebo pomocí speciálního přípravku na ošetřování dřevěného nábytku. Nezapomeňte poté povrch otřít suchým měkkým hadříkem.

**Kovový nábytek:** Kov má leštěný povrch. Materiál může vykazovat malé rozdíly v barvě a odstínu nebo skvrny v důsledku strojní výroby, které nemohou být důvodem pro reklamaci. Pokud byly některé kovové části během přepravy zkrouceny, můžete je zkusit opatrně narovnat do původní pozice. Šrouby nepřetahujte a občas je dotáhněte.

**MDF a povrstvené povrchy:** MDF se skládá z dřevěných vláken. Nepracujte na povrstvených površích noži nebo ostrými předměty, protože by to mohlo způsobit poškození materiálu. Takovéto poškození nebude důvodem k reklamaci. Díky strojní výrobě mohou mít MDF díly ostré hrany, které je možno obrousit velmi jemným brusným papírem, avšak velmi opatrně, abyste nedošlo k odstranění příliš velké vrstvy materiálu.

***Varování:***

Provedení montáže musí provádět pouze dospělé osoby. Během montáže udržujte, prosím, své děti mimo dosah. Děti mohou vdechnout nebo spolknout malé části nebo plastové obaly. Během montáže by se také mohlo stát, že části vašeho nábytku na děti spadnou a způsobí jim vážná poranění. Proto je chraňte a ujistěte se, že provádíte montáž v jejich nepřítomnosti.

Pokud montovaný typ nábytku sestává ze skla, mělo by se s ním během montáže pracovat obzvláště opatrně. Sklo může prasnout a způsobit vážná poranění. Chraňte si oči a končetiny speciálními bezpečnostními pomůckami – brýlemi a kvalitními rukavicemi či pracovní obuví.

Neneseme žádnou odpovědnost za materiální škody nebo zranění způsobená vadnou montáží. Nejsme ani zodpovědni za poškození, způsobená nedostatečnou údržbou během používání (tj. dotažení šroubů, atd.). Nejsme zodpovědni za škodu způsobenou vadným užitím nebo použitím k jinému než určenému účelu.

Přejeme Vám hodně štěstí a radosti z nového nábytku.

Váš tým pro zajištění kvality

Inter Link SAS

**ENGLISH****Important assembling suggestions:**

- 1.) Before starting, please read our assembling instructions carefully and make yourself familiar with them.
- 2.) Follow our assembling instructions carefully.
- 3.) Compare the listed parts and fitting list to the contents of the cardboard.
- 4.) Prepare the necessary tools for assembling and make sure that the tools are in proper condition. Bad tools lead in some way to difficulties during the assembling.
- 5.) To make sure that the furniture will not be damaged or grated during assembling, prepare an adequate area and cover the floor with the cardboards or another soft pad (i.e. cloth or carpet).
- 6.) We recommend operating always with two or more people.
- 7.) Do not overwind screws. Check the screws from time to time and if necessary retight them.
- 8.) Keep the instruction and service sheets. Perhaps you will need them later on.

**Maintenance advice:**

For wooden furniture consisting of glass and steel or MDF and coated surface:

Wooden Furniture: Stains can be taken off with a soft, moistened cloth or by using a special polish (available in supermarket and specialized stores). But do not forget to wipe the surface with a dry and soft cloth afterwards.

Steel furniture:

The metal has a varnished surface. The material could show little discrepancies in colour, clouds or stains due to the machine made production which should not be a reason for a complaint.

If some metal parts have been twisted out of shape during transport, you could carefully try to twist them into the original position. Please do not overwind the screws and retight them from time to time.

MDF and coated surfaces:

MDF consists of wooden fibres (please read the a.m. instructions). Do not work on the coated surfaces with knives or sharp objects, as this could cause damage the material.

That should not be a reason for complaints afterwards.

Due to machine made production, the MDF parts can have sharp edges. You could chamfer them with a fine standard sand paper. Please do it carefully in order to make sure that you will not remove too much of the material.

**Warning:**

Carrying out the assembly is for adults only. Please, keep your children away during assembling. Children might take small parts or fittings away or swallow them up. During assembling it could also happen that parts of your furniture fall down on your children. Please, therefore, protect them and make sure that you carry out the assembling in their absence.

If your piece of furniture consists of glass, it should be handled carefully during assembling. Glass can break at any time and cause injuries. Therefore, you should protect your eyes and hands by wearing special clothing and safety shoes, available in the supermarkets and specialized stores.

We are not liable for any material damage or injuries resulting from faulty assembling. We are also not liable for any damage resultant from lack of maintenance during use. (i.e. retightening of screws, and etc...). We are not liable for any damage caused by faulty use or use against its purpose.

We wish you a lot of joy and pleasure with your new piece of furniture.

Your Quality Assurance Team

Inter Link SAS

**Inter Link S.A.S.**  
Z.A. du Niederwald  
F-67470 Seltz/France

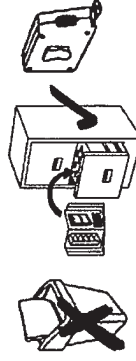
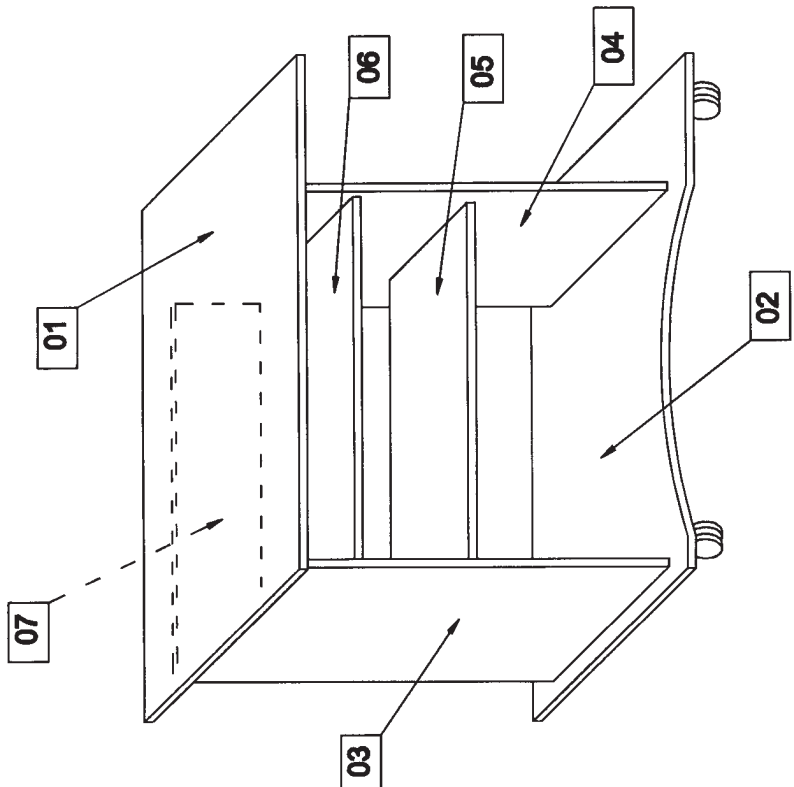
Telefon: <sup>ch 17.11.11</sup> +33 3 88 05 55 50  
Telefax: +33 3 88 05 55 58



3-11

# ADDA

1		10 x	✓
2		2 x	✓
3		2 x	✓
4		2 x	✓
5		4 x	✓
6		6,3x13	✓
7		3,5x16	✓
8		1 x	✓
9		4 x	✓
10		1 x	✓
11		4 x	✓
12		4 x	✓



60 min.

4-11

**Inter Link SAS**  
 Z. A. du Niederwald  
 F-67470 Seltz  
 Frankreich/France

International:  
 Telephone: (0033) 3 88 05 55 50  
 Telefax: (0033) 3 88 05 55 68

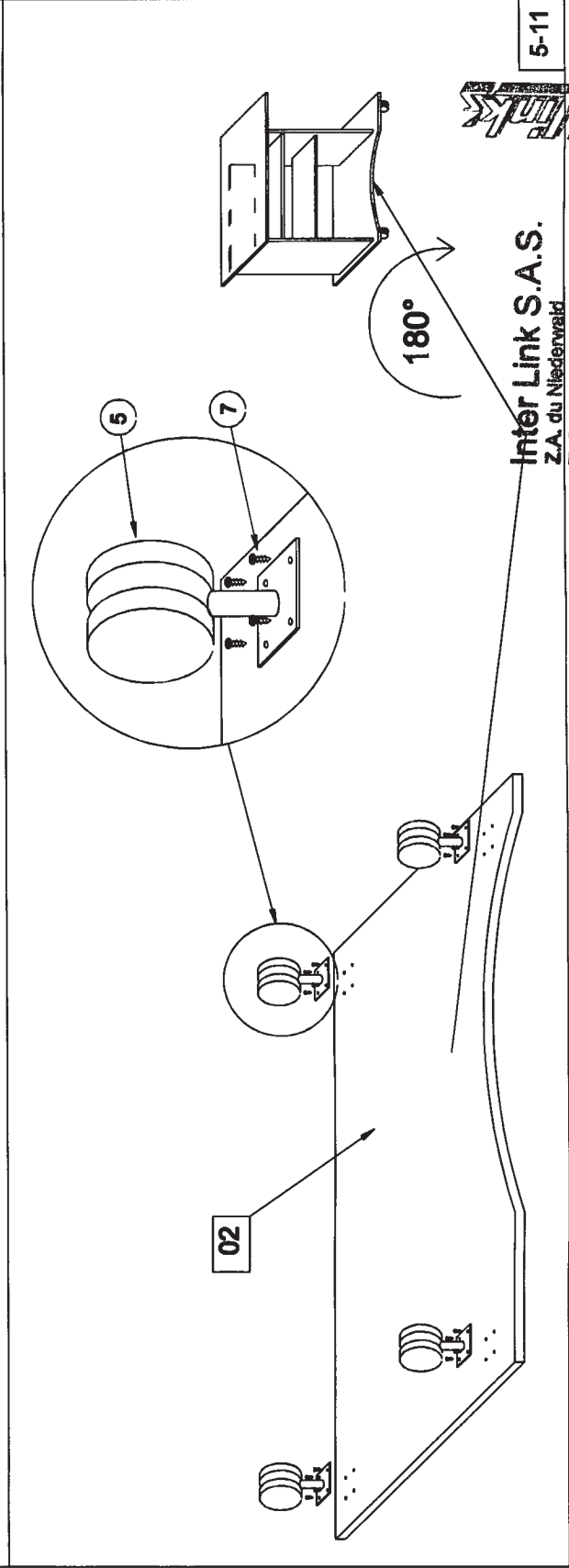
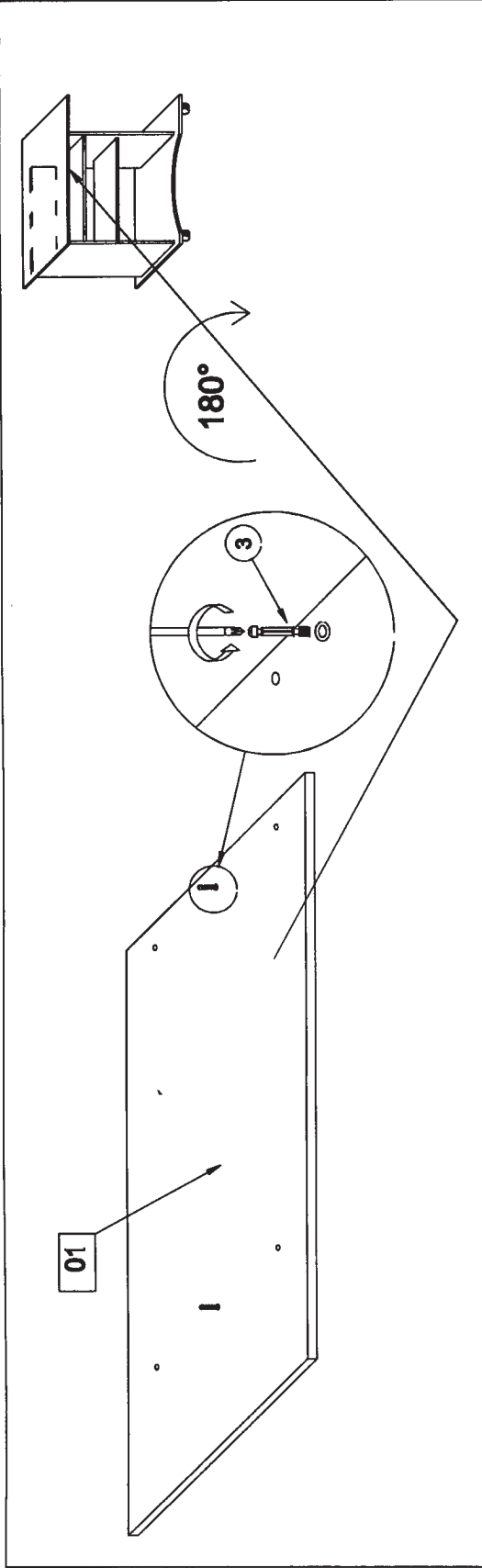
National:  
 Telephone 03 88 05 55 59  
 Telecopie 03 88 05 55 79

e-mail:  
 service@interlink-sa.com  
 www.interlink-sa.com

**Inter Link S.A.S.**  
 Z.A. du Niederwald  
 F-67470 Seltz France

Telephone: +33 3 88 05 55 50  
 Telefax: +33 3 88 05 55 68

# ADDA



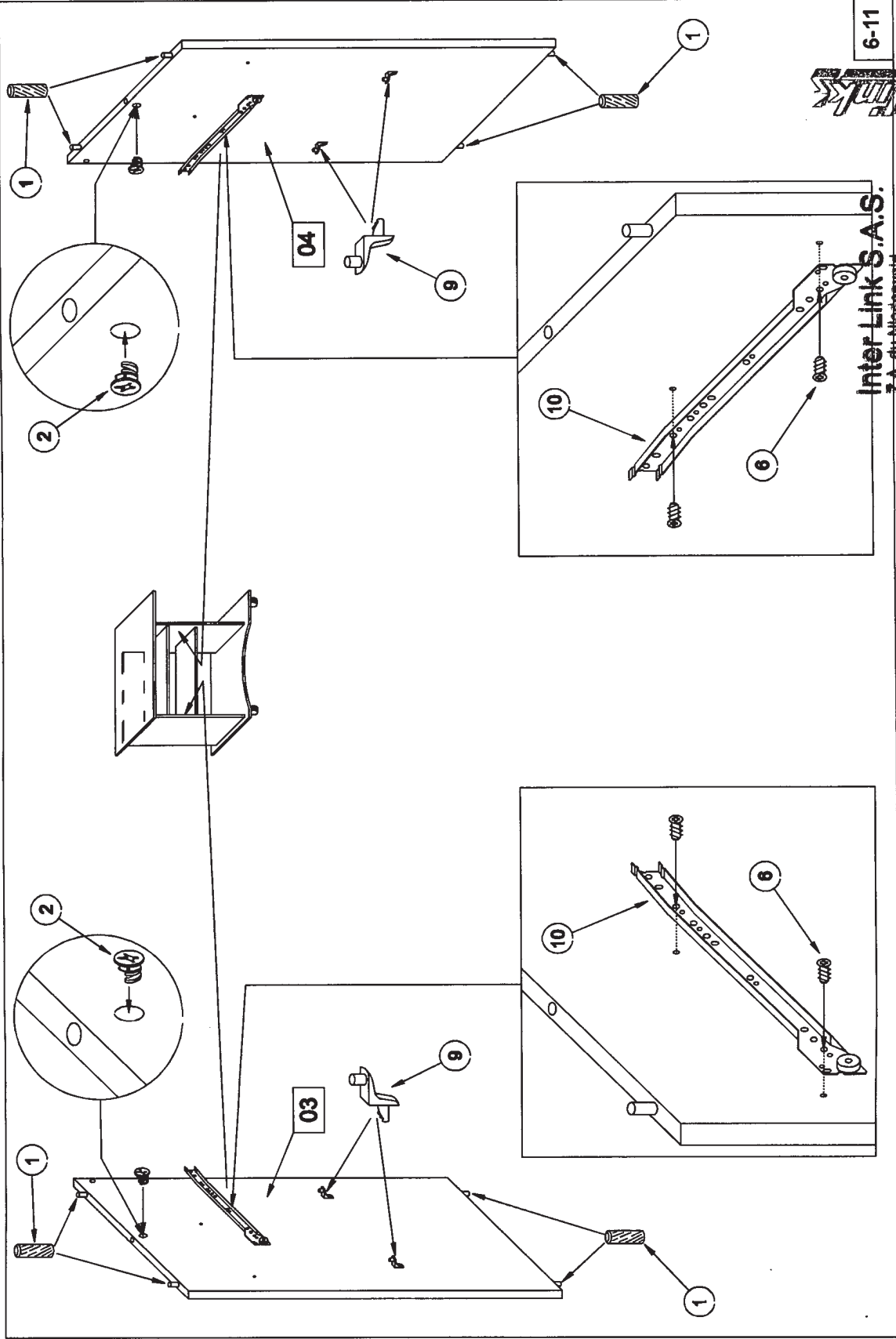
5-11

**Inter Link S.A.S.**  
Z.A. du Niederwald  
F-67470, Seitz/Reims

Telefon: +33 3 88 05 55 50  
Telefax: +33 3 88 05 56 68



**ADDA**



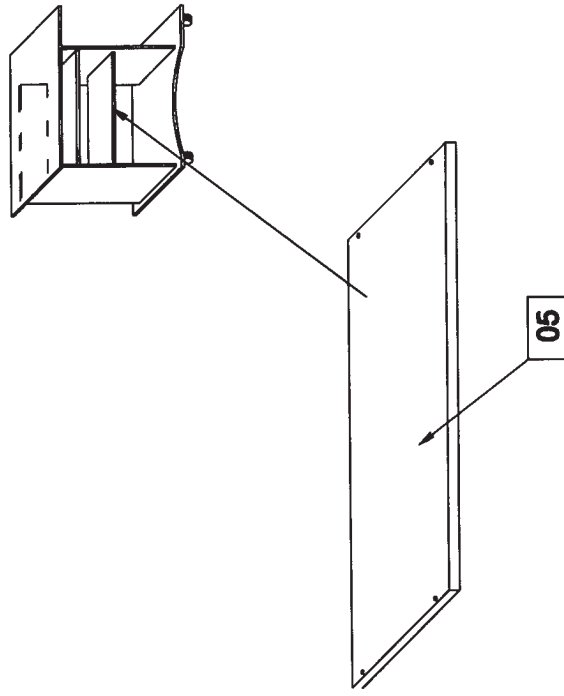
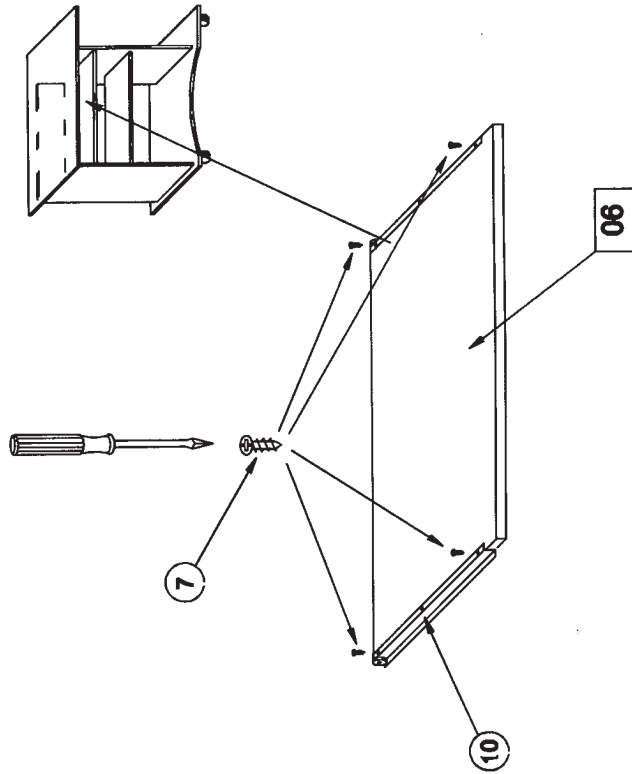
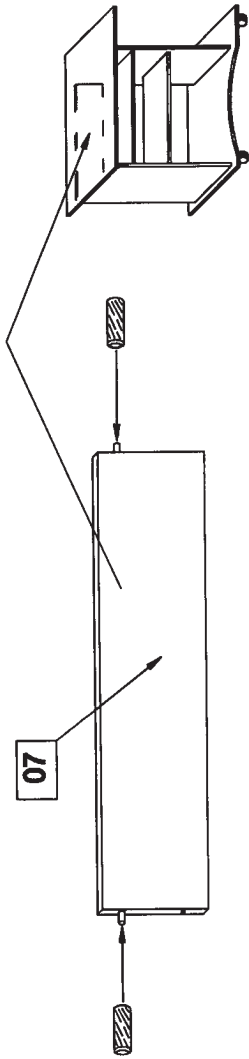
**Inter Link S.A.S.**

S.A. du Niederwald

F-67470 Séitz/France

Telefon: +33 3 88 05 55 50  
Telefax: +33 3 88 05 55 68

# ADDA



Inter Link S.A.S.

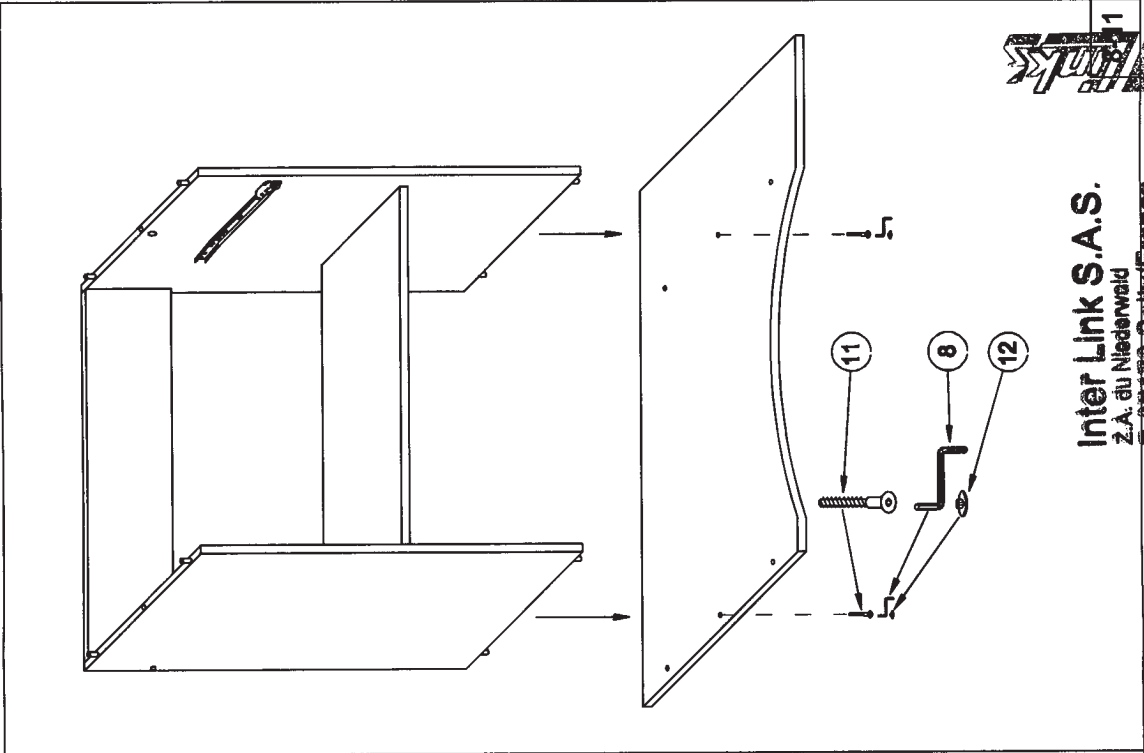
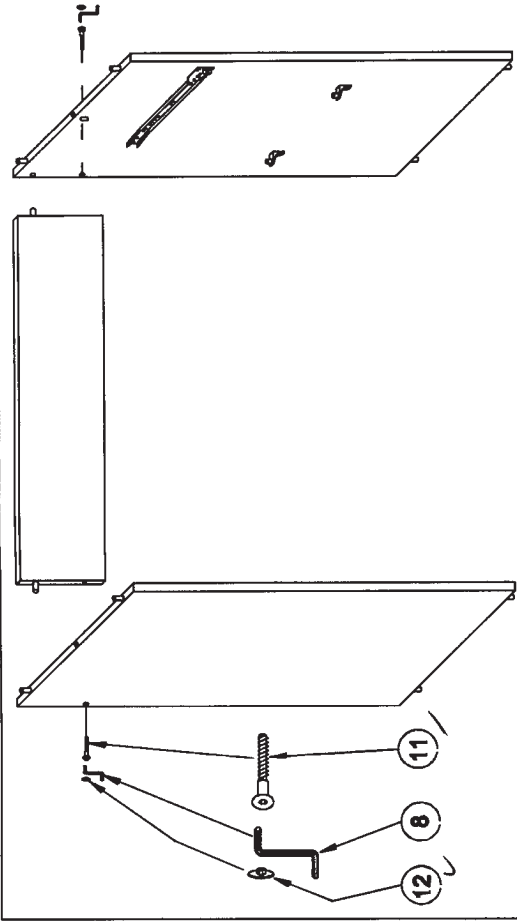
Z.A. du Niederwald

F-67470 Spitz/France

OKA  
Telefon: +33 3 88 05 55 50  
Telefax: +33 3 88 05 55 68

11

# ADDA



Inter Link S.A.S.

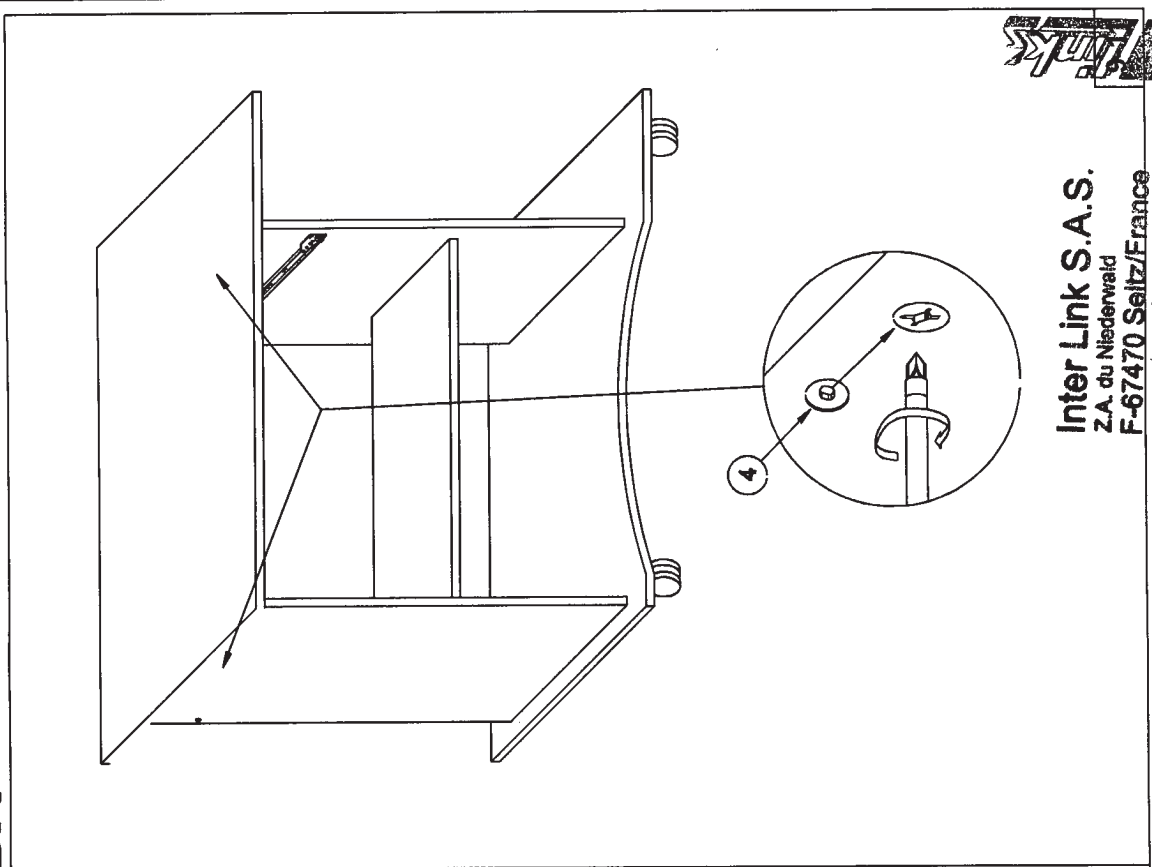
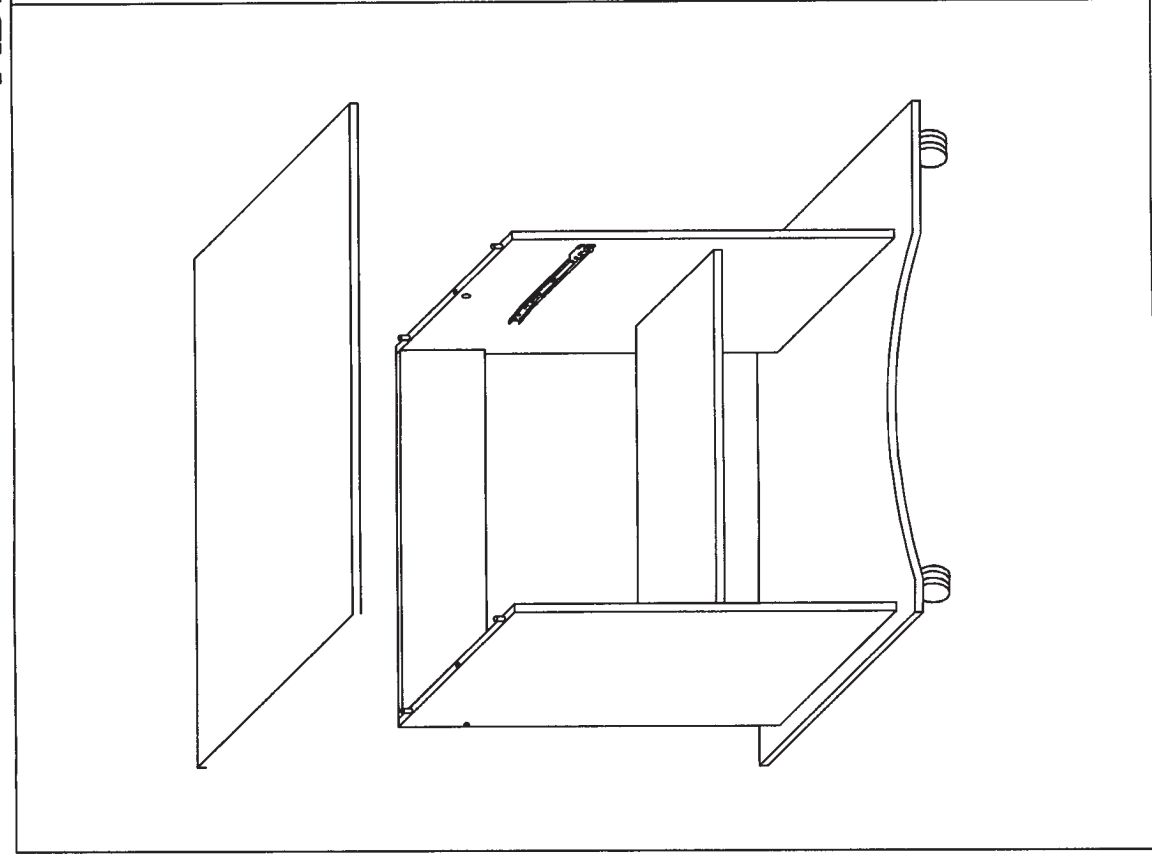
Z.A. du Niederwald

F-67470, Seitz/FRANCE

Telefon: +33 3 88 05 55 50  
Telefax: +33 3 88 05 55 68



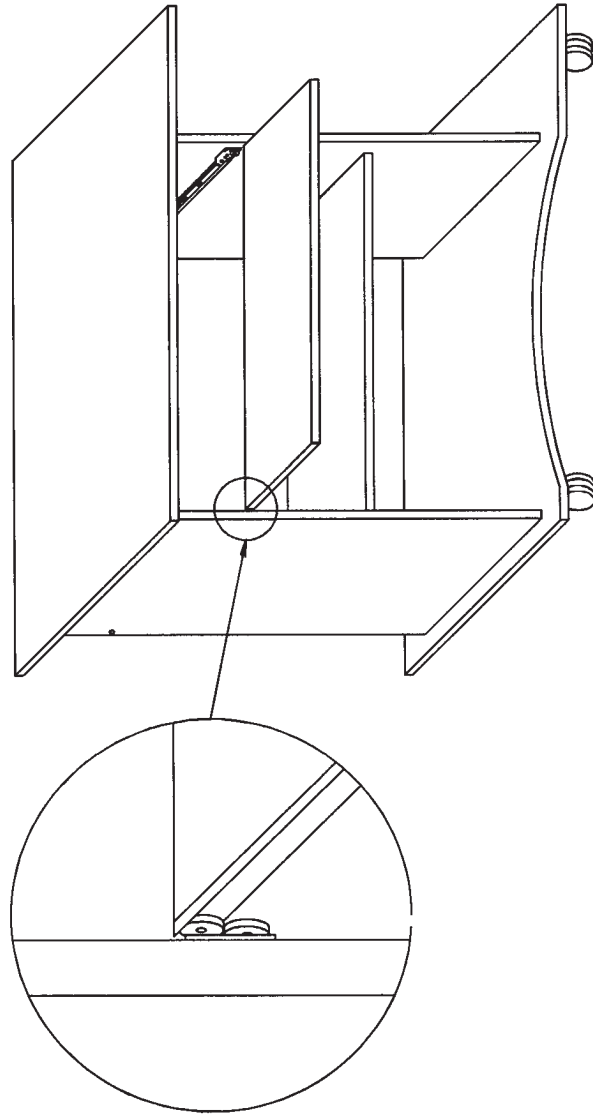
# ADDA



**Inter Link S.A.S.**  
Z.A. du Niederwald  
F-67470 Seltz/France

ok *M.M.M.*  
Telefon: +33 3 88 05 55 50  
Telefax: +33 3 88 05 55 68

# ADDA



Inter Link S.A.S.  
Z.A. du Niederwald  
F-67470 Seitz/FRANCE

Telefon: +33 3 88 05 55 50  
Telefax: +33 3 88 05 55 68

# ADDA

▲ Achtung	▲ Warning	▲ Varování
<p>Möbel nie im befüllten Zustand verschieben. Sie können instabil werden, zusammenbrechen, umkippen oder andere Schäden können entstehen. Auch die Befüllung kann beschädigt werden.</p>	<p>Do not move your piece of furniture if loaded. Doing so, your piece of furniture could become unstable, collapse, tip over, and/or cause serious injuries.</p>	<p>Nepřesunujte nábytek, pokud není prázdný. Tímto způsobem by se váš kus nábytku mohl stát nestabilním, zhroutit se, převrhnout se a/nebo způsobit vážná zranění.</p>
▲ Achtung	▲ Warning	▲ Varování
<p>Sofern Glasteile mitgeliefert werden, bitten wir Sie, diese während der Montage mit Vorsicht zu behandeln. Glas kann jederzeit brechen und somit Verletzungen verursachen. Schützen Sie deshalb unbedingt Ihre Augen und Hände mit im Handel erhältlicher Schutzbekleidung.</p>	<p>Risk of breaking glass. If your piece of furniture consists of glass handle it carefully during assembling. Use eye and hand protection. Improper handling can result in cuts or lacerations.</p>	<p>Riziko rozbítní skla. Pokud váš kus nábytku sestává ze skleněných dílů, buďte při montáži opatrní. Používejte ochranu rukou a očí. Nesprávné zacházení může mít za následek vážné poranění.</p>

