

DEUTSCH

Wichtige Montage - Tipps

- 1.) Bitte folgen Sie unseren Montage-Tipps, bevor Sie die Montage beginnen.
- 2.) Lesen Sie bitte sorgfältig die Montageanleitung und machen Sie sich mit der darin aufgeführten Anleitung gut vertraut.
- 3.) Vergleichen Sie die aufgeführten Teile- und Beslagsliste mit dem Kartoninhalt.
- 4.) Bereiten Sie das notwendige Werkzeug für die Montage vor und vergewissern Sie sich über die einwandfreie Beschaffenheit der Werkzeuge. Schlechtes Werkzeug kann zu Problemen bei der Montage führen.
- 5.) Bereiten Sie einen entsprechend großen Montagefreiraum vor. Damit beim Aufbau die Möbel nicht zerkratzt oder beschädigt werden, empfehlen wir Ihnen, den Verpackungskarton oder eine weiche Unterlage (z. B. Stoff oder Teppich) zu verwenden.
- 6.) Wir schlagen vor, die Montage immer mit zwei oder mehreren Personen durchzuführen.
- 7.) Bitte beachten Sie beim Festziehen der Schrauben, dass Sie diese nicht überdrehen. Von Zeit zu Zeit sollten Sie die Schrauben überprüfen und evtl. nachziehen.
- 8.) Bitte bewahren Sie diese Montageanleitung und das Serviceblatt auch nach der Montage gut auf. Vielleicht benötigen Sie diese zu einem späteren Zeitpunkt noch einmal.

Pflegeanleitung

Für Holz-, Glas- und Stahlmöbel sowie für Möbel mit MDF und beschichteter Oberfläche.

Holzmöbel: Flecken können Sie sofort mit einem angefeuchteten, weichen Tuch, oder mit etwas Möbelpolitur (überall im Handel erhältlich) entfernen. Wischen Sie jedoch mit einem trockenen, weichen Tuch unbedingt nach.

Stahlmöbel: Die Oberfläche des Metalls ist mit einer Schutzlackierung versehen, die durch die maschinell bedingte Produktion evtl. kleine Farbdifferenzen, Wolken, Flecken aufweisen kann. Diese stellen keinen Reklamationsgrund dar. Falls durch den Transport Metallteile etwas verbogen sein sollten, können Sie diese vorsichtig in die Ursprungslage zurückbiegen. Die Schrauben sollten Sie nicht überdrehen und von Zeit zu Zeit nachziehen.

MDF und beschichtete Oberflächen:

MDF besteht aus Holzfasern. Die beschichtete Oberfläche bitte nicht mit einem Messer oder spitzen Gegenständen bearbeiten, da dadurch Schäden entstehen können. Dadurch verursachte Schäden sind keine Reklamationsgründe. Sollten evtl. durch die maschinelle Bearbeitung der beschichteten Kanten oder Oberflächen die Kanten oder Ecken etwas scharfkantig sein, können Sie diese mit einem handelsüblichen Sand-Schleifpapier nachschleifen. Gehen Sie dabei jedoch sorgfältig und vorsichtig vor, damit nicht zu viel Material entfernt wird.

Warnung:

Der Aufbau von Möbeln ist nur für Erwachsene gedacht, nicht für Kinder. Bitte entfernen Sie Ihre Kinder während der Montage vom Montageort. Kinder können evtl. Beschläge oder Kleinteile mitnehmen, entfernen oder verschlucken. Bei noch nicht fertiger Montage können Teile auch herunterfallen. Schützen Sie deshalb Ihre Kinder mit deren Abwesenheit. Sofern Glasteile mitgeliefert werden, bitten wir Sie, diese während der Montage mit Vorsicht zu behandeln. Glas kann jederzeit brechen und somit Verletzungen verursachen. Schützen Sie deshalb unbedingt Ihre Augen und Hände mit im Handel erhältlichen Schutzbekleidungen. Bitte schützen Sie sich generell mit einer entsprechenden Montagekleidung und Sicherheitsschuhen.

Wir haften nicht für Personen- oder Sachschäden, die durch eine falsche oder unsachgemäße Montage entstehen. Wir haften auch nicht für Schäden, die dadurch entstehen, dass die erforderlichen Kontrollen während der Benutzung (eventuell notwendiges Nachziehen von Schrauben o. Ä.) nicht durchgeführt werden. Wir haften ferner nicht für Schäden, die durch unsachgemäßen oder bestimmungswidrigen Gebrauch entstehen.

Wir wünschen Ihnen viel Freude mit Ihrem neuen Möbel
Ihr Qualitätssicherungsteam

bei Inter Link SAS

Důležité montážní pokyny:

1. hájíte montáž, přečtete si, prosím, pečlivě tento návod k montáži.
- 2g) Dodržujte všechny pokyny, uvedené v tomto návodu k montáži.
- 3.) Před zahájením montáže zkontrolujte, zda jsou v balení všechny dále uvedené díly a spojovací materiál.
- 4.) Připravte si také všechny nástroje a nářadí, potřebné k montáži a ujistěte se, že fungují správně. Nesprávně fungující nástroje a nářadí mohou způsobit problémy při montáži.
- 5.) Montáž provádějte na rovném, čistém a hladkém povrchu, nejlépe na rozloženém kartonu, koberci nebo podobné podložce odpovídajícího rozměru. Předědte tím možnému poškození povrchu jednotlivých dílů.
- 6.) Doporučujeme montáž provádět vždy minimálně dvěma dospělými osobami.
- 7.) Nepřetahujte šrouby. Jednou za čas je ale potřeba všechny šrouby a spoje zkontrolovat a případně dotáhnout.
- 8.) Tento návod k montáži si pečlivě uschovejte pro pozdější potřebu.

Pokyny pro údržbu:

Pro nábytek z masivního dřeva, skla a kovu nebo MDF a lamina:

Nábytek z masivního dřeva:

Nečistoty otřete navlhčenou měkkou textilií nebo použijte speciální přípravek na ošetřování a údržbu nábytku z masivního dřeva. Nezapomeňte ošetřovaný povrch osušit suchou měkkou textilií.

Kovový nábytek:

Kovové prvky mají lakovaný povrch. Jednotlivé prvky mohou vykazovat drobné rozdíly v barevnosti a lesku nebo na nich mohou být stopy po strojové výrobě prvku, což není považováno za důvod k reklamaci. Pokud jsou některé kovové prvky lehce zdeformované například převozem, zkuste je opatrně srovnat do původního tvaru. Šrouby nikdy nepřetahujte, ale jednou za čas všechny spoje zkontrolujte, případně dotáhněte.

MDF a lamino:

MDF a lamino má jádro z dřevěných vláken. Povrch tohoto materiálu není odolný vůči poškození noží nebo jinými ostrými předměty. Takovéto poškození nemůže být důvodem k reklamaci. Díky strojovému zpracování MDF a lamino desek mohou být některé hrany dílů velmi ostré. Hrany můžete opatrně srazit velmi jemným smirkovým papírem. Obroušení provádějte velmi opatrně, abyste neobrousili příliš mnoho materiálu.

Upozornění:

Montáž mohou provádět pouze dospělé osoby. V průběhu montáže držte děti v dostatečné vzdálenosti. Děti mohou malé díly nebo spojovací materiál odnést a ztratit jej nebo spolknout. Během montáže také může na vaše děti některý z dílů spadnout. Proto je chraňte a montáž provádějte pouze v jejich nepřítomnosti.

Pokud nábytek obsahuje některé díly ze skla, je nutno s nimi během montáže manipulovat velmi opatrně. Sklo se může rozbít a způsobit vážná zranění. Z tohoto důvodu chraňte své ruce a oči odpovídajícími bezpečnostními pomůckami (pracovní rukavice a ochranné brýle). Doporučujeme při montáži použít také pevnou obuv.

Za poškození materiálu v důsledku nesprávné montáže neneseme žádnou odpovědnost. Neneseme také žádnou odpovědnost za poškození nábytku během používání následkem nedostatečné nebo špatné údržby, případně přetažením šroubů. Rovněž neneseme žádnou odpovědnost za poškození vlivem nesprávného nebo nevhodného použití nábytku, případně jeho použití k jinému účelu, než k čemu je určen.

Přejeme vám, aby vám nový nábytek přinesl mnoho radosti a potěšení.

Váš tým zajišťování kvality.

Inter Link SAS

ENGLISH

Important assembling suggestions:

- 1.) Before starting, please read our assembling instructions carefully and make yourself familiar with them.
- 2.) Follow our assembling instructions carefully.
- 3.) Compare the listed parts and fitting list to the contents of the cardboard.
- 4.) Prepare the necessary tools for assembling and make sure that the tools are in proper condition. Bad tools lead in some way to difficulties during the assembling.
- 5.) To make sure that the furniture will not be damaged or grated during assembling, prepare an adequate area and cover the floor with the cardboards or another soft pad (i.e. cloth or carpet).
- 6.) We recommend operating always with two or more people.
- 7.) Do not overwind screws. Check the screws from time to time and if necessary retight them.
- 8.) Keep the instruction and service sheets. Perhaps you will need them later on.

Maintenance advice:

For wooden furniture consisting of glass and steel or MDF and coated surface:

Wooden Furniture: Stains can be taken off with a soft, moistened cloth or by using a special polish (available in supermarket and specialized stores). But do not forget to wipe the surface with a dry and soft cloth afterwards.

Steel furniture:

The metal has a varnished surface. The material could show little discrepancies in colour, clouds or stains due to the machine made production which should not be a reason for a complaint.

If some metal parts have been twisted out of shape during transport, you could carefully try to twist them into the original position. Please do not overwind the screws and retight them from time to time.

MDF and coated surfaces:

MDF consists of wooden fibres (please read the a.m. instructions). Do not work on the coated surfaces with knives, or sharp objects, as this could cause damage the material.

That should not be a reason for complaints afterwards.

Due to machine made production, the MDF parts can have sharp edges. You could chamfer them with a fine standard sand paper. Please do it carefully in order to make sure that you will not remove too much of the material.

Warning:

Carrying out the assembly is for adults only. Please, keep your children away during assembling. Children might take small parts or fittings away or swallow them up. During assembling it could also happen that parts of your furniture fall down on your children. Please, therefore, protect them and make sure that you carry out the assembling in their absence.

If your piece of furniture consists of glass, it should be handled carefully during assembling. Glass can break at any time and cause injuries. Therefore, you should protect your eyes and hands by wearing special clothing and safety shoes, available in the supermarkets and specialized stores.

We are not liable for any material damage or injuries resulting from faulty assembling. We are also not liable for any damage resultant from lack of maintenance during use. (i.e. retightening of screws, and etc...). We are not liable for any damage caused by faulty use or use against its purpose.

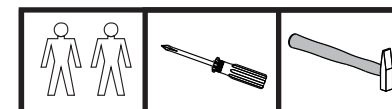
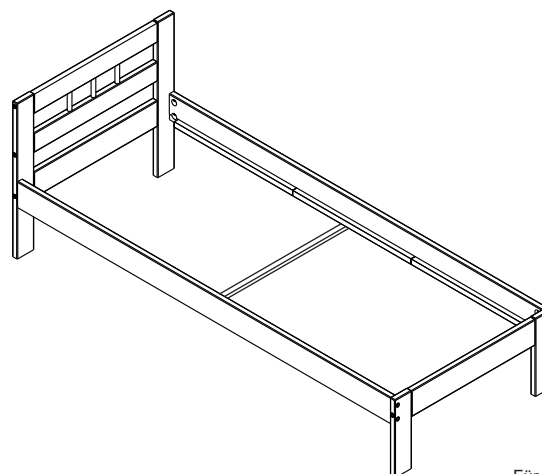
We wish you a lot of joy and pleasure with your new piece of furniture.

Your Quality Assurance Team by Inter Link SAS

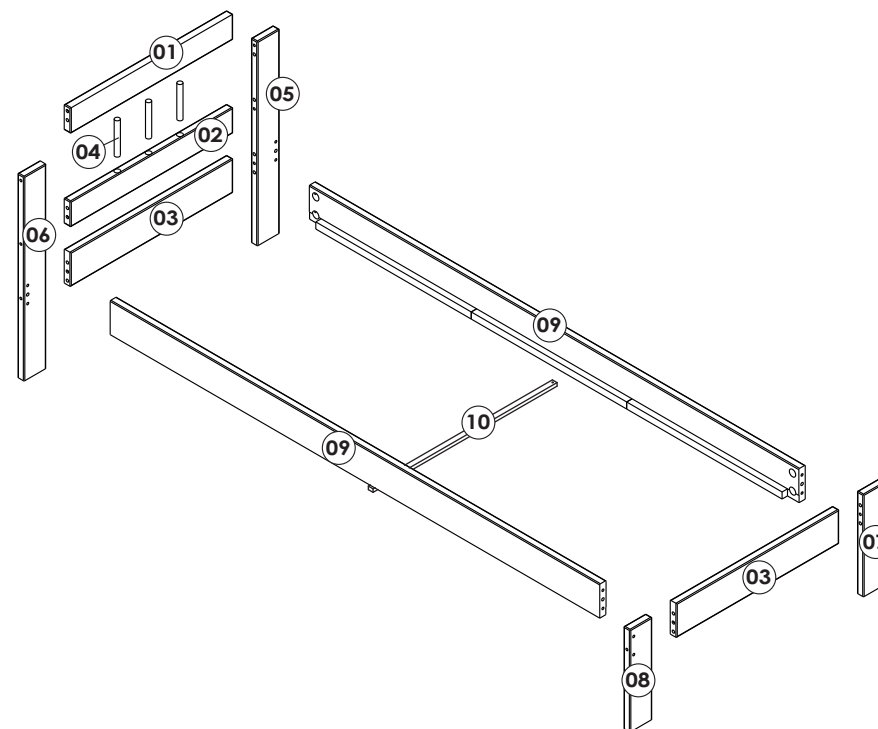
„FANA 90x200 cm“

EINZELBETT / LIT 1 PERSONNE / SINGLE BED

Montage Anleitung / Notice de Montage / Assembling Instruction




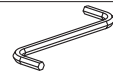

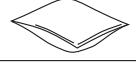



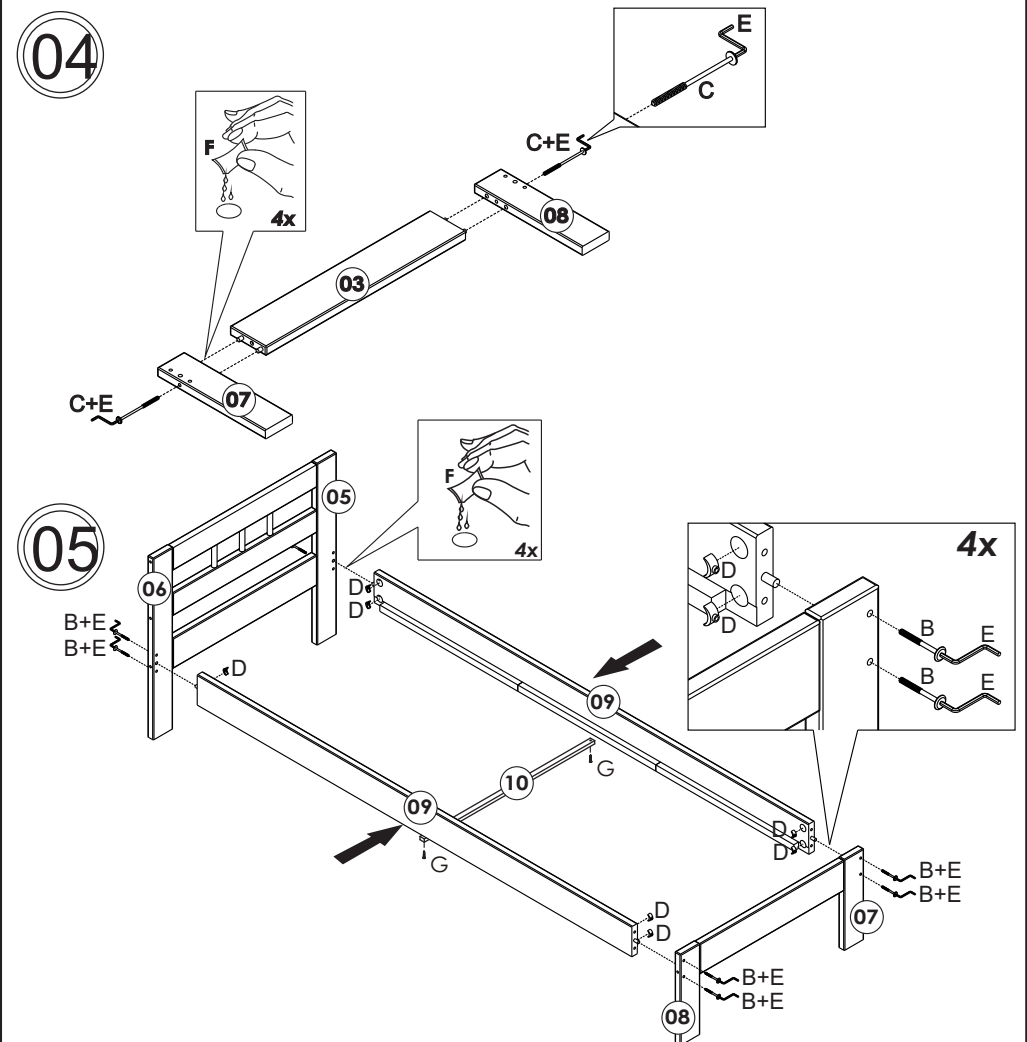
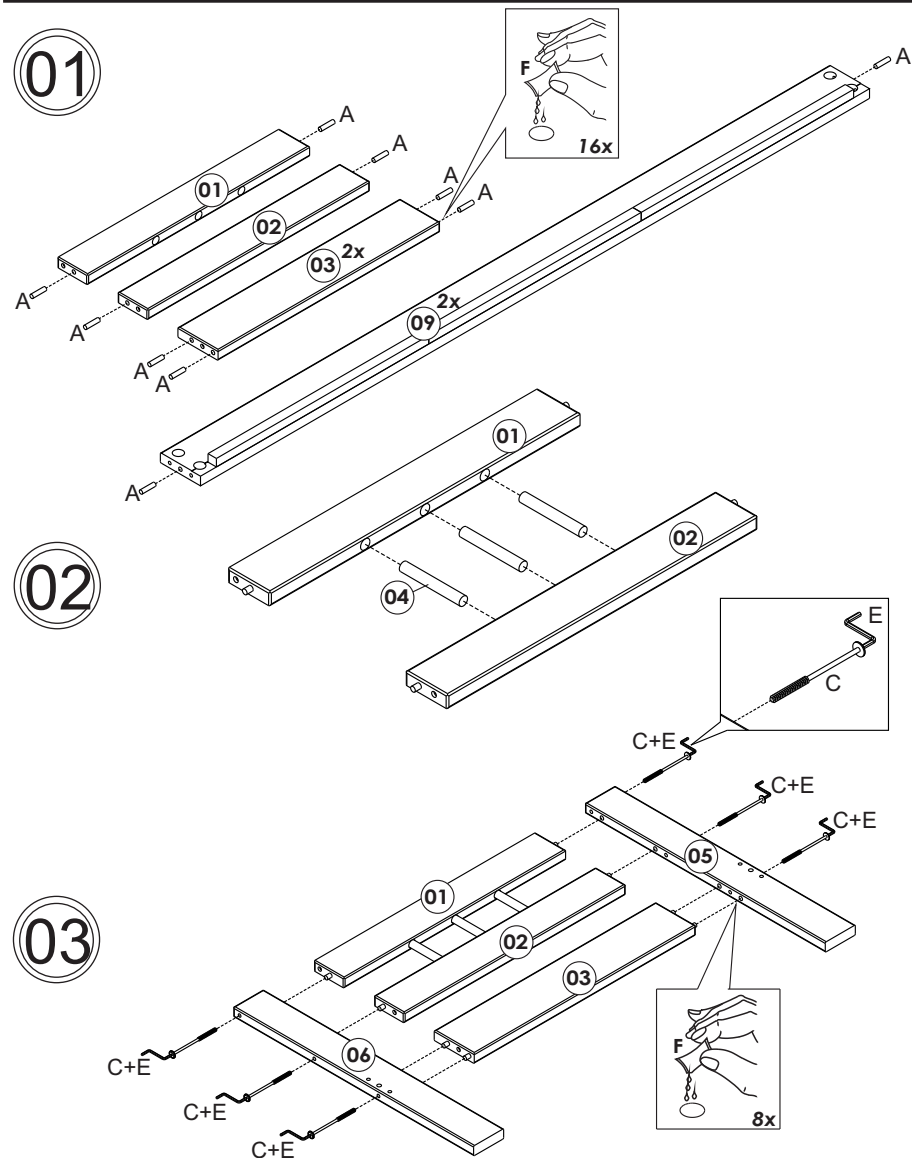
Für den Aufbau werden die hier abgebildeten Werkzeuge benötigt.
Avant le montage, se munir des outils nécessaires.
For the assembly you need the tools shown above.



Inter Link SAS.
Z.A. du Niederwald
67470 Seltz / France

www.interlink-sa.com

A	 Ø10x40mm	16	D		08
B	 1/4x60mm	08	E		01
C	 7,0x130mm	08	F	 20gr	01
			G	 Ø4,0x30mm	02



<p>⚠ Achtung</p> <p>Möbel nie im befüllten Zustand verschieben. Sie können instabil werden, zusammenbrechen, umkippen oder andere Schäden können entstehen. Auch die Befüllung kann beschädigt werden.</p>	<p>⚠ Warning</p> <p>Do not move your piece of furniture if loaded. Doing so, your piece of furniture could become unstable, collapse, tip over, and/or cause serious injuries.</p>	<p>⚠ Attention</p> <p>Ne pas déplacer l'unité lorsqu'elle est chargée. Faire ainsi peut causer l'instabilité, l'effondrement ou le renversement du meuble et/ou des endommagements sérieux.</p>
<p>⚠ Achtung</p> <p>Sofern Glasteile mitgeliefert werden, bitten wir Sie, diese während der Montage mit Vorsicht zu behandeln. Glas kann jederzeit brechen und somit Verletzungen verursachen. Schützen Sie deshalb unbedingt Ihre Augen und Hände mit im Handel erhältlicher Schutzbekleidung.</p>	<p>⚠ Warning</p> <p>Risk of breaking glass. If your piece of furniture consists of glass handle it carefully during assembling. Use eye and hand protection. Improper handling can result in cuts or lacerations.</p>	<p>⚠ Attention</p> <p>Risque de bris de verre. Faites attentions lors de la manipulation du verre pendant l'assemblage. Utilisez des protections pour les yeux et les mains. Une mauvaise manipulation peut provoquer des coupures ou des lacérations.</p>