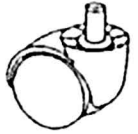


# K134, K135 - návod k montáži

A



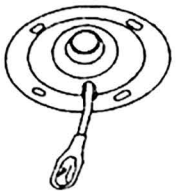
5 ks

B



4 ks  
M6 × 16 mm

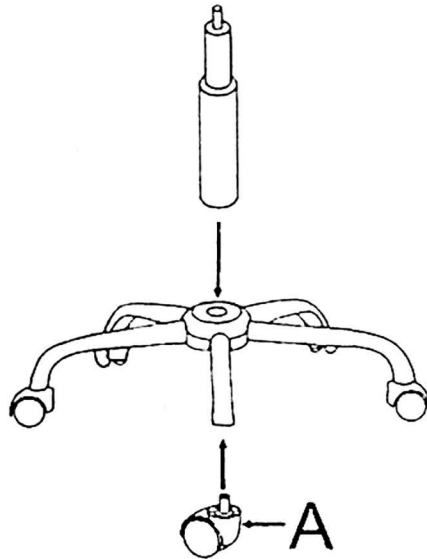
C



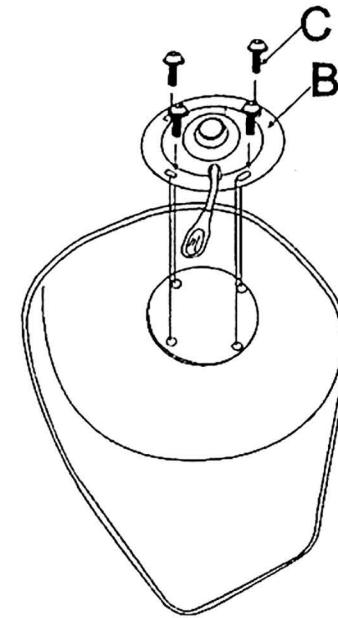
D



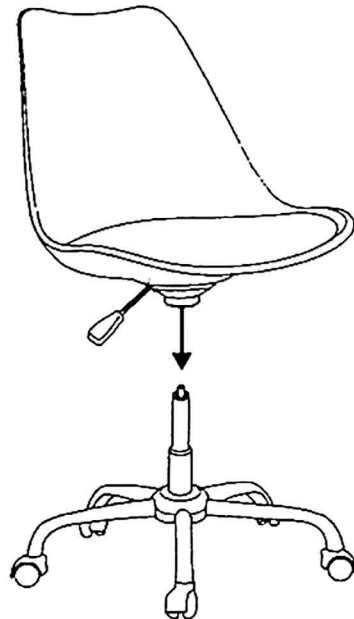
1



2



3



4

