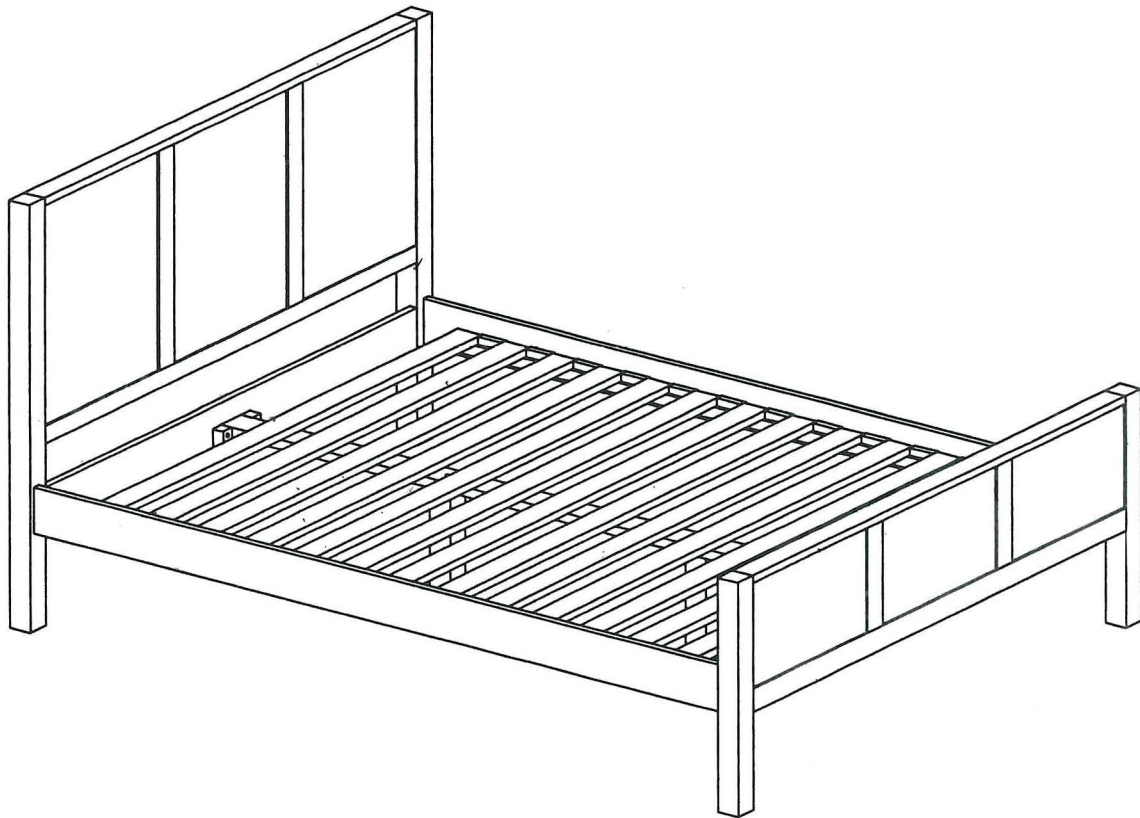


# WT

## WOODTRADE Pte. Ltd

Mixed Containers Specialist



### PRODUKT Č.: LED-035

1. IDENTIFIKUJTE DÍLY PRO MONTÁŽ VAŠEHO NÁBYTKU.
2. ROZTRÍDTE SI SPOJOVACÍ MATERIÁL A SPOČÍTEJTE, ZDA JE KOMPLETNÍ.
3. MĚJTE PŘIPRAVENÉ NEZBYTNÉ NÁŘADÍ.
4. PŘIPRAVTE SI PROSTOR PRO MONTÁŽ, IDEÁLNĚ ROZLOŽENÝ KARTON NEBO KOBREC, ABYSTE PŘEDEŠLI POŠKRABÁNÍ DÍLŮ.
5. SESTAVTE NÁBYTEK PODLE POKYŇŮ V TOMTO NÁVODU K MONTÁŽI.
6. ČAS OD ČASU BĚHEM POUŽÍVÁNÍ ZKONTROLUJTE A DOTÁHNĚTE VŠECHNY ŠROUBY.

TENTO NÁVOD K MONTÁŽI USCHOVEJTE PRO POZDĚJŠÍ POUŽITÍ NEBO PŘÍPADNOU REKLAMACI VADNÝCH ČI CHYBĚJÍCÍCH DÍLŮ.

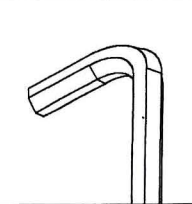
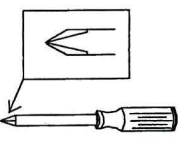
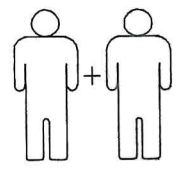
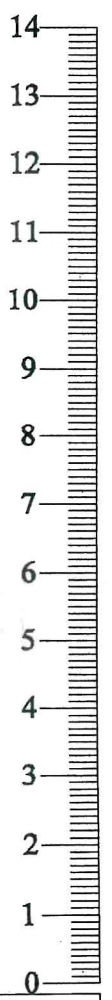
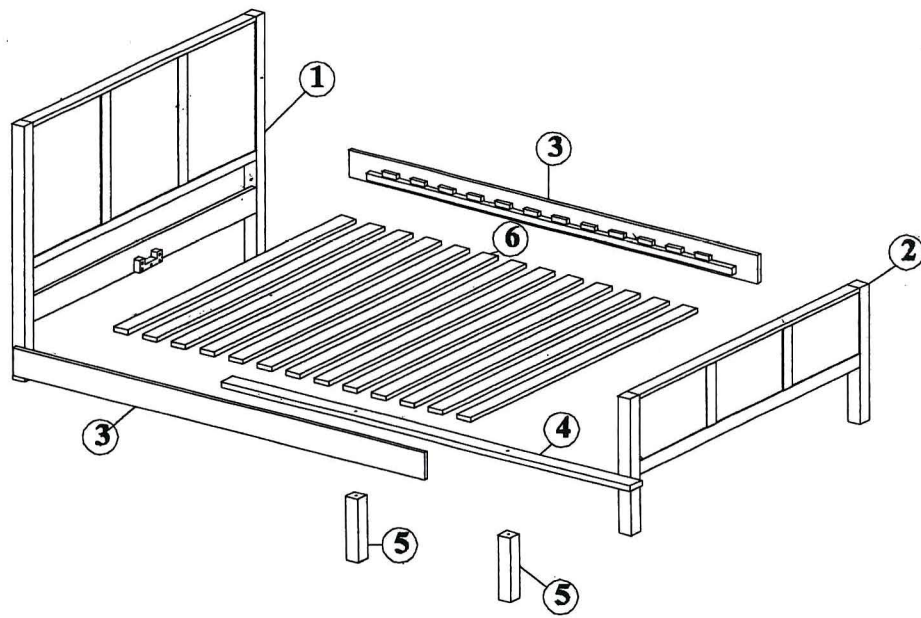
- 1\* IDENTIFIZIEREN SIE DIE EINZELNEN TEILE IHRES MOEBELSTUECKES.
- 2\* LEGEN SIE ALLE BESCHLAEGE ZUSAMMEN UND ZAEHLEN SIE OB DIESE KOMPLETT SIND.
- 3\* HALTEN SIE DIE NOTWENDIGE WERKZEUGE BEREIT.
- 4\* RICHTEN SIE SICH EINEN GEEIGNETEN PLATZ FUER DEN AUFBAU EIN. TEPPICHBODEN ODER KARTON SCHUETZEN DIE MOEBELSTUECKE VOR BESCHAEDIGUNGEN.
- 5\* BAUEN SIE DIE TEILE ANHAND DER SKIZZE ZUSAMMEN.
- 6\* ZIEHEN SIE DIE SCHRAUBEN NACH, NACHDEM DAS MOEBELSTUECK EINIGE ZEIT BENUTZT WORDEN IST.

BEWAHREN SIE DIE MONTAGEANLEITUNG AUF, DA ES IHNEN HILFT MIT DER VERKAUFSSTELLE IHRES MOEBELSTUECKES IN KONTAKT ZU TRETEN, FALLS EIN TEIL FRHLEN SOLLTE ORDER DEFEXT IST.


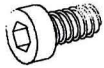


- 1\* IDENTIFY THE PARTS FOR ASSEMBLY YOUR FURNITURE.
- 2\* GATHER TOGHETHER THE HARDWARE PARTS AND SCREW THEM.
- 3\* HAVE NECESSARY TOOLS READY.
- 4\* OGANIZE A SPACE FOR ASSEMBLY, WITH CARPET OR SOME PROTECTION WILL AVOID SCRATCHES IN YOUR FURNITURE.
- 5\* ASSEMBLY THE FURNITURE, FOLLOWING THE ASSEMBLY INSTRUCTION.
- 6\* TIGHTEN THE SCREW AFTER THE ITEM HAS BEEN USED FOR SOME ITEM.

KEEP THE ASSEMBLY INSTRUCTION. IT WILL HELP YOU TO GET IN TOUCH WITH THE SALES DEPARTMENT IN CASE THAT ANY PART MAY BE DEFECTED OR MISSING.

PRODUKT Č.: LED-035



Spojovací materiál

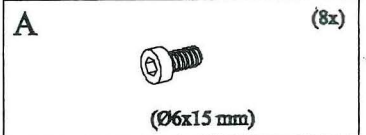
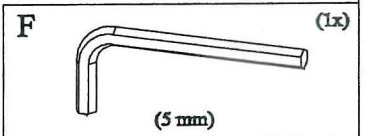
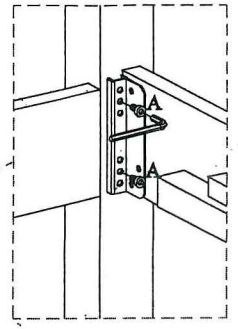
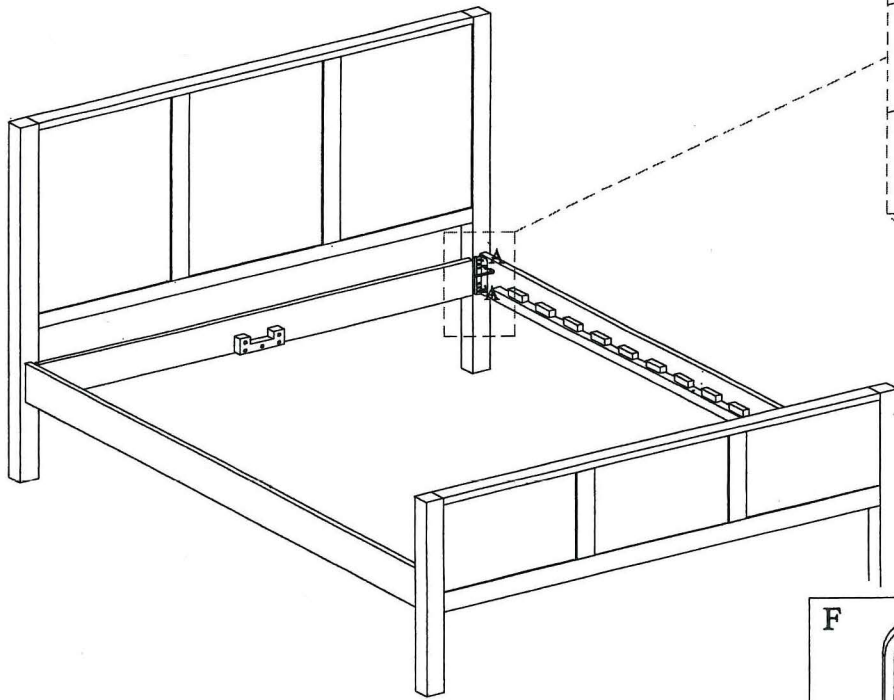
<p><b>F</b> (1x)</p>  <p>(5 mm)</p>	<p><b>A</b> (8x)</p>  <p>(Ø6x15 mm)</p>
<p><b>B</b> (2x)</p>  <p>(Ø6x50 mm)</p>	<p><b>C</b> (2x)</p>  <p>(Ø4x30 mm)</p>

ČESKY  
Pro běžnou údržbu stačí kousek měkké látky. Pokud si přejete, můžete nábytek navoskovat.

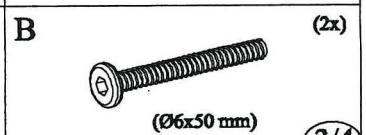
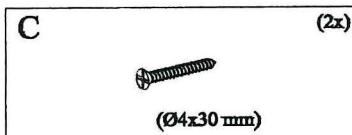
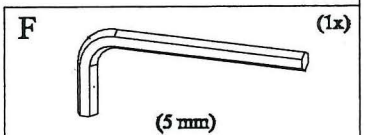
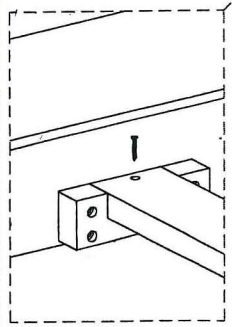
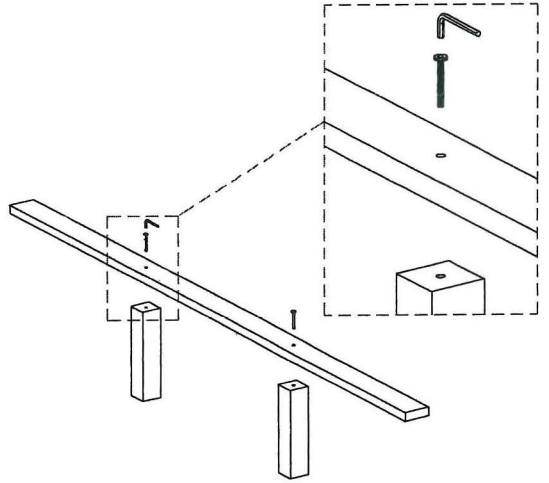
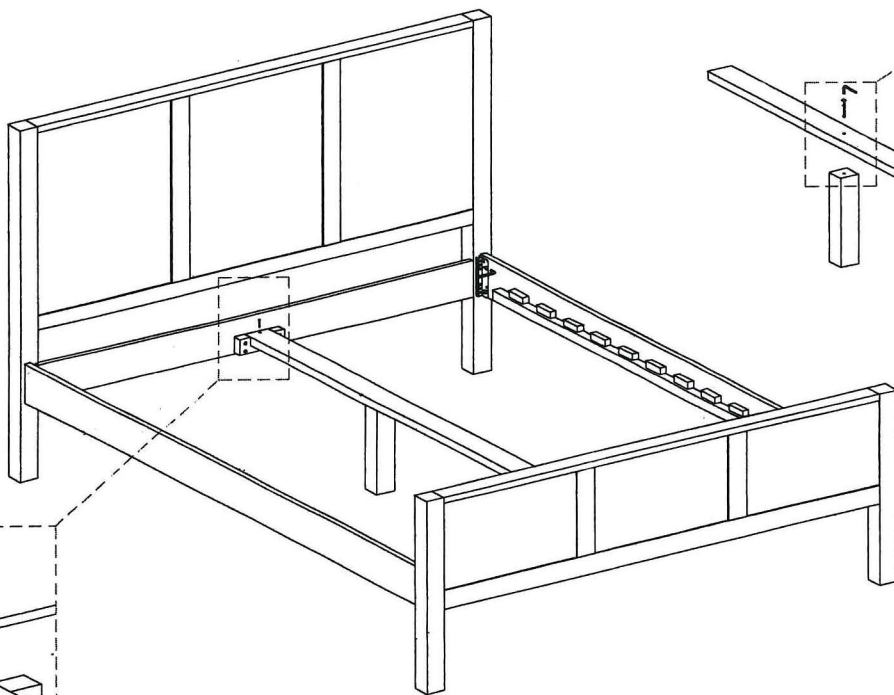
DEUTSCH  
Für die allgemeine Pflege und Reinigung genuegt ein weiches Tuch. Wenn Sie es wuenschen, koennen Sie das Moebelstueck auch wachen

ENGLISH  
For general care, a piece of soft cloth will be enough. If you desire, you may wax it.

1



2





3

