

Montageanleitung

Assembly instructions

Instructions de montage

Instrucciones de montaje

Istruzioni per il montaggio

Инструкция для монтажа

Instrukcja montażu

Montážní návod

Návod na montáž

Szerelési utasítás

Инструкция за монтаж

Kurulum Talimatları

Navodilo za montažo

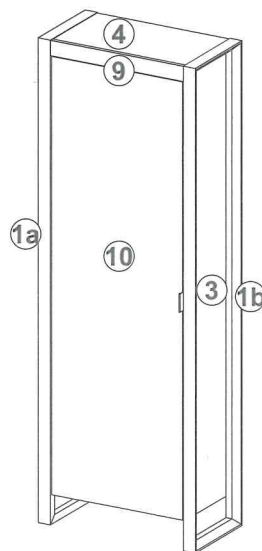
Montagehandleiding

A s e n n u s o h j e

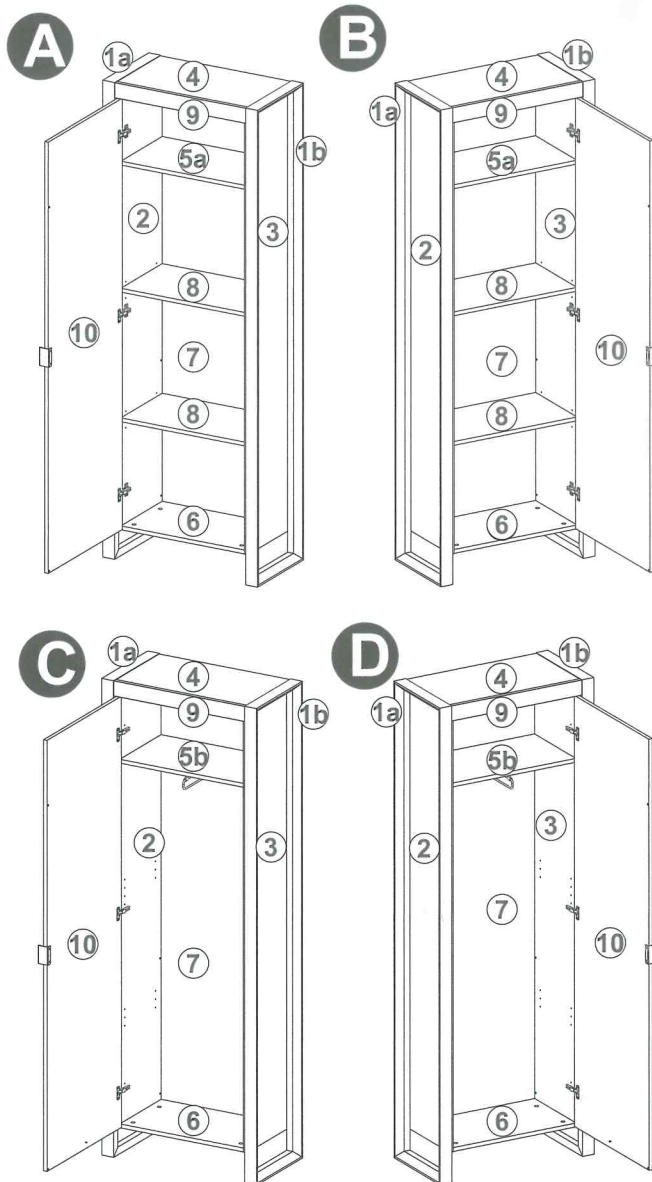
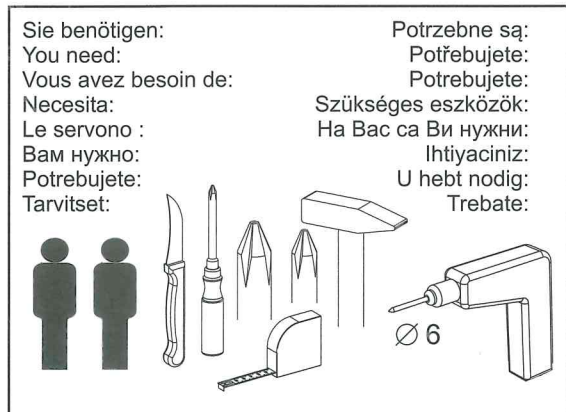
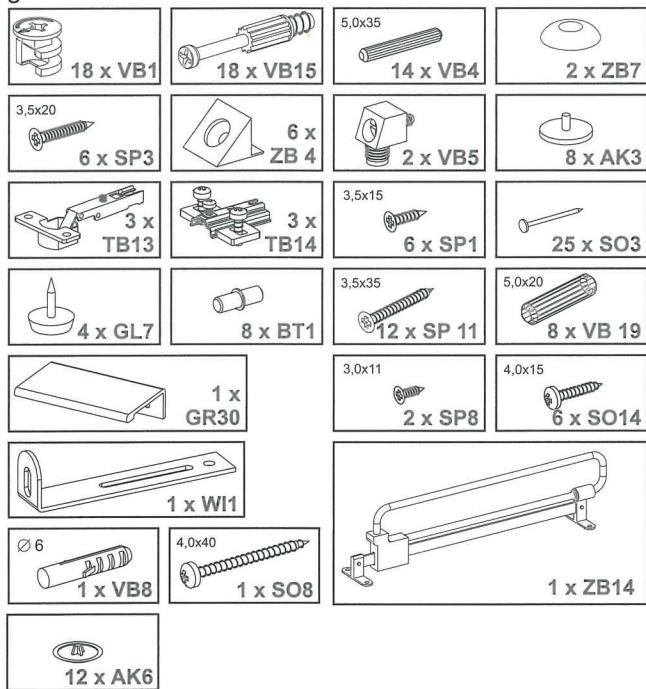
Upute o montaži

FRAME 8

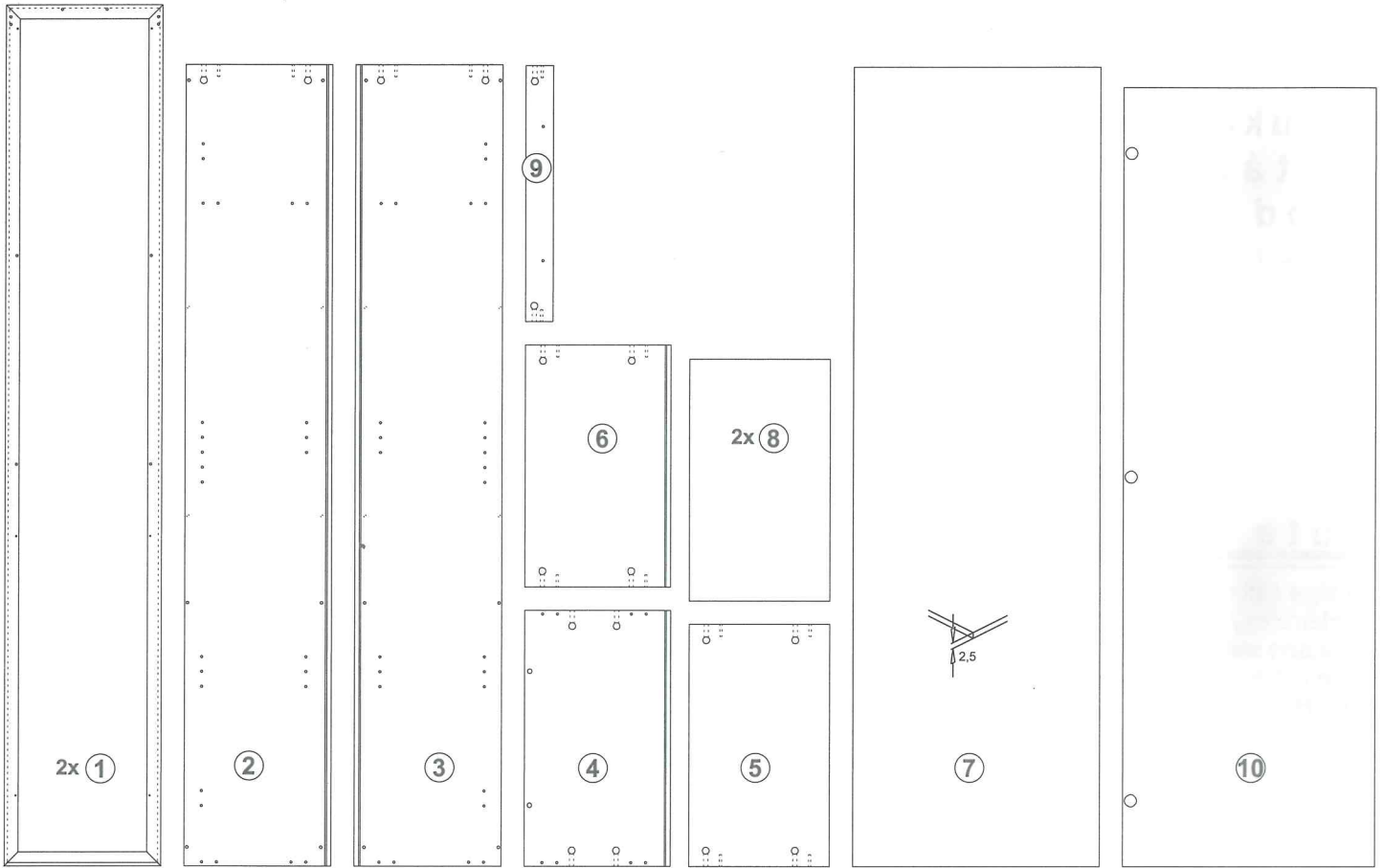
Art.-Nr. 361-008



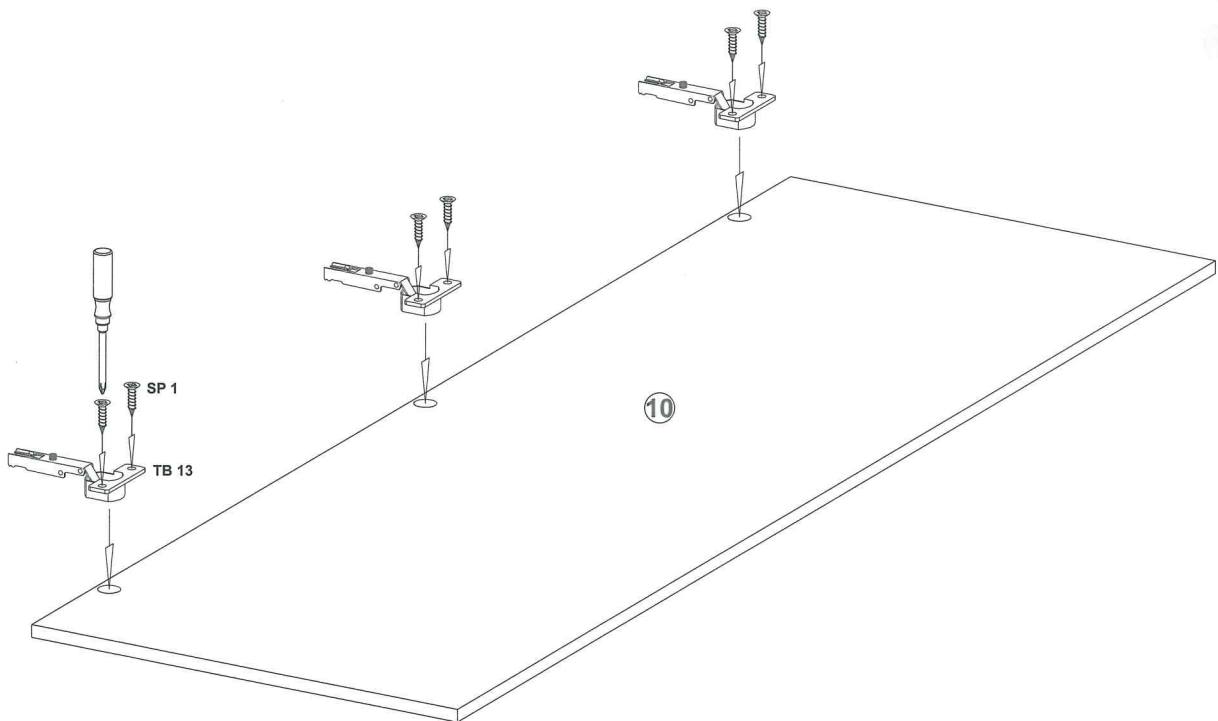
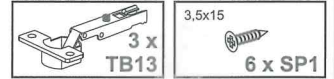
Beschläge / fittings / Ferrures pour meubles / Herrajes / Guarnizioni / Железные оправы для мебели / Okucia / Kování / Kovanie / Vasalások / обков / Parçaları / okovje / Hang- en sluitwerk / helat / Obloge



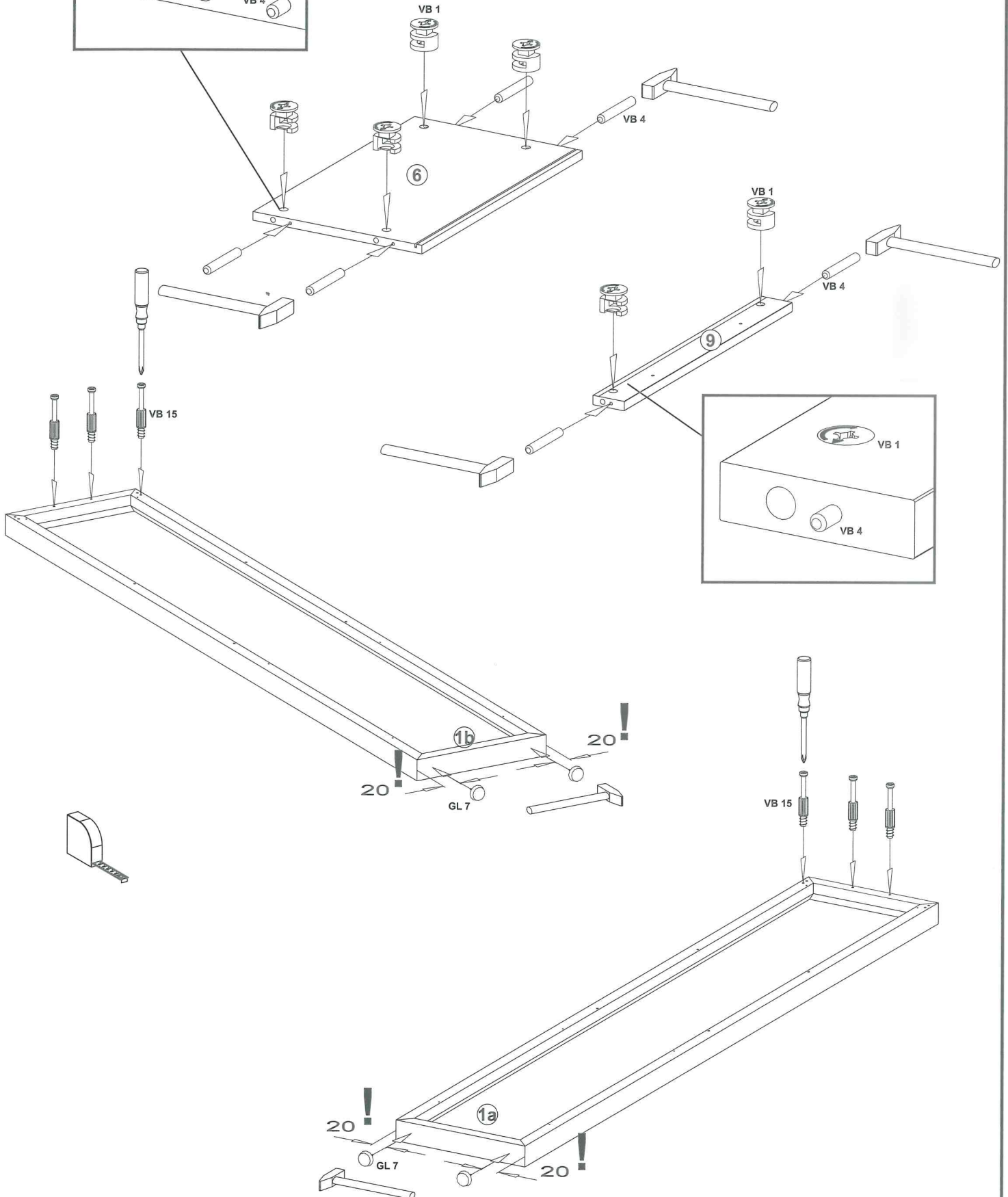
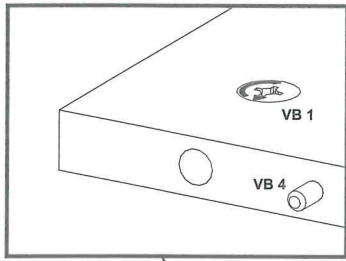
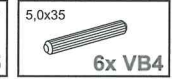
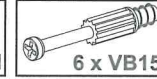
Teile / article / Pièces / Piezas / Pezzi / части / Części / Díly / Diely / Alkatrészek / части / parçalar / dele / Onderdelen / osat / Dijelovi



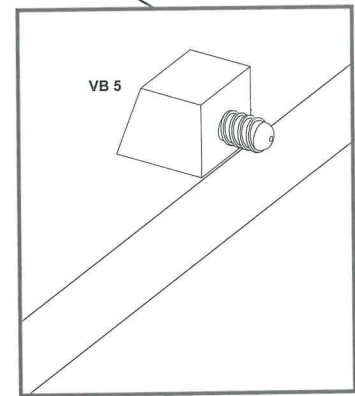
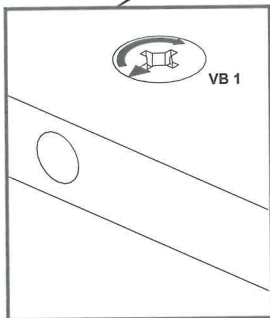
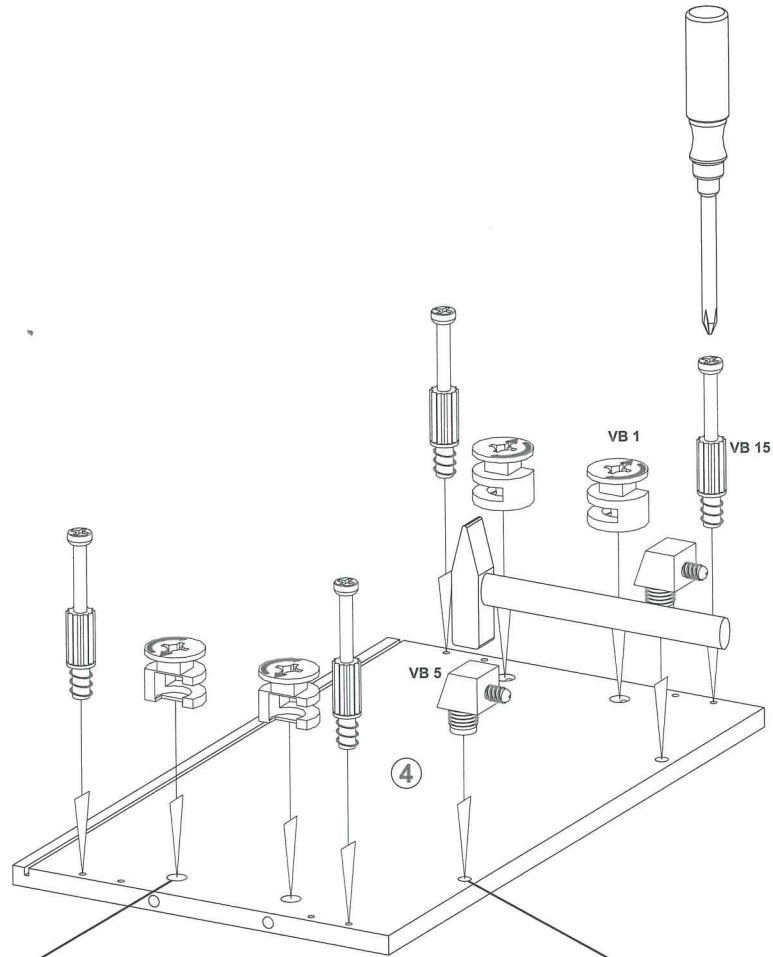
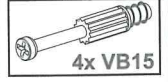
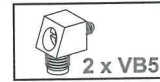
A



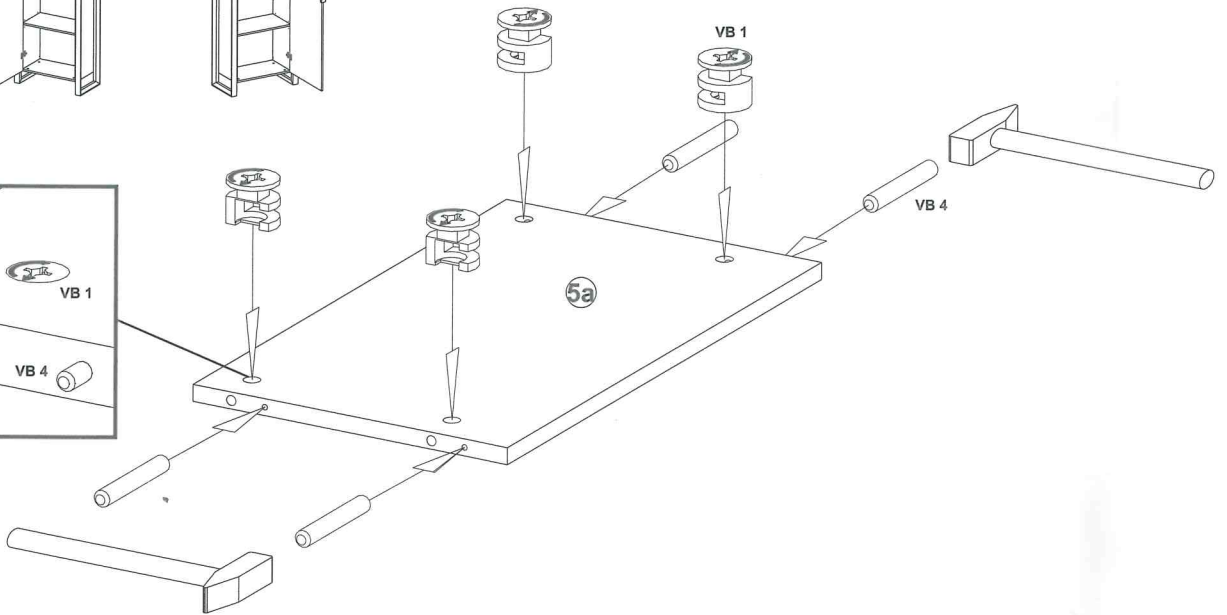
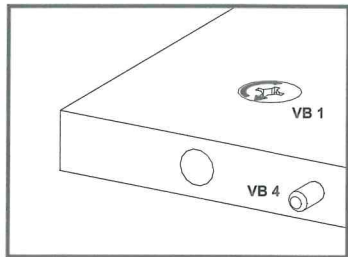
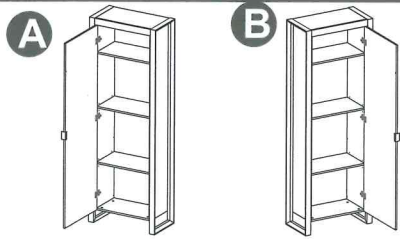
B



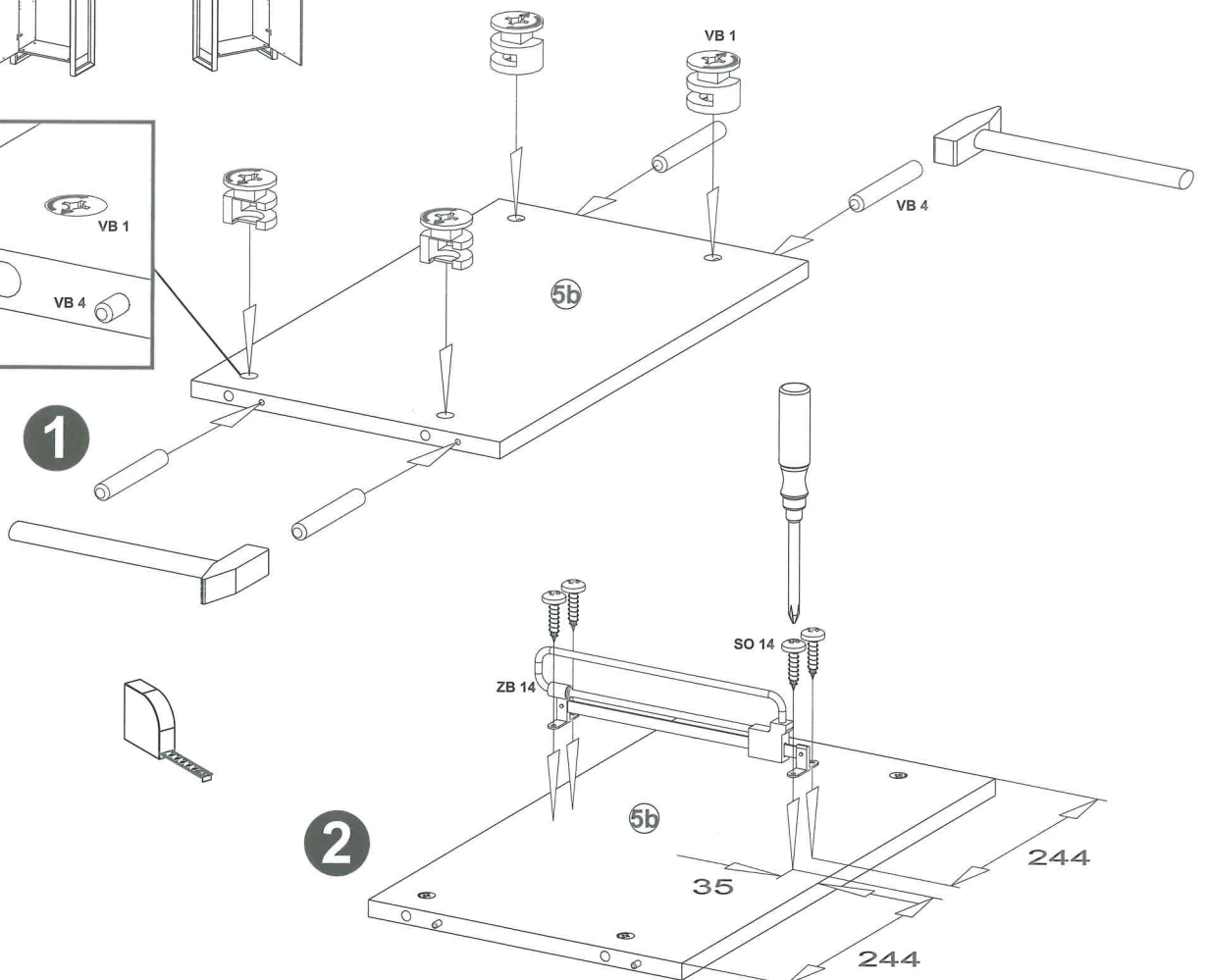
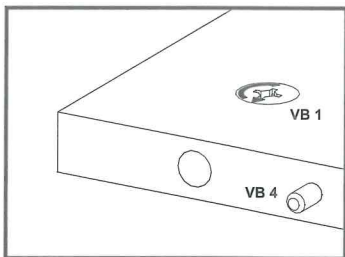
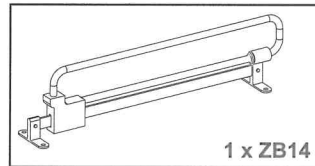
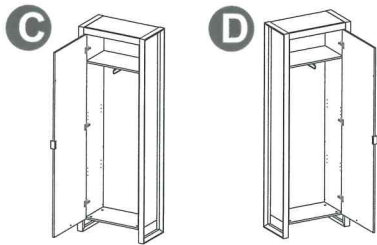
C



C1



C2



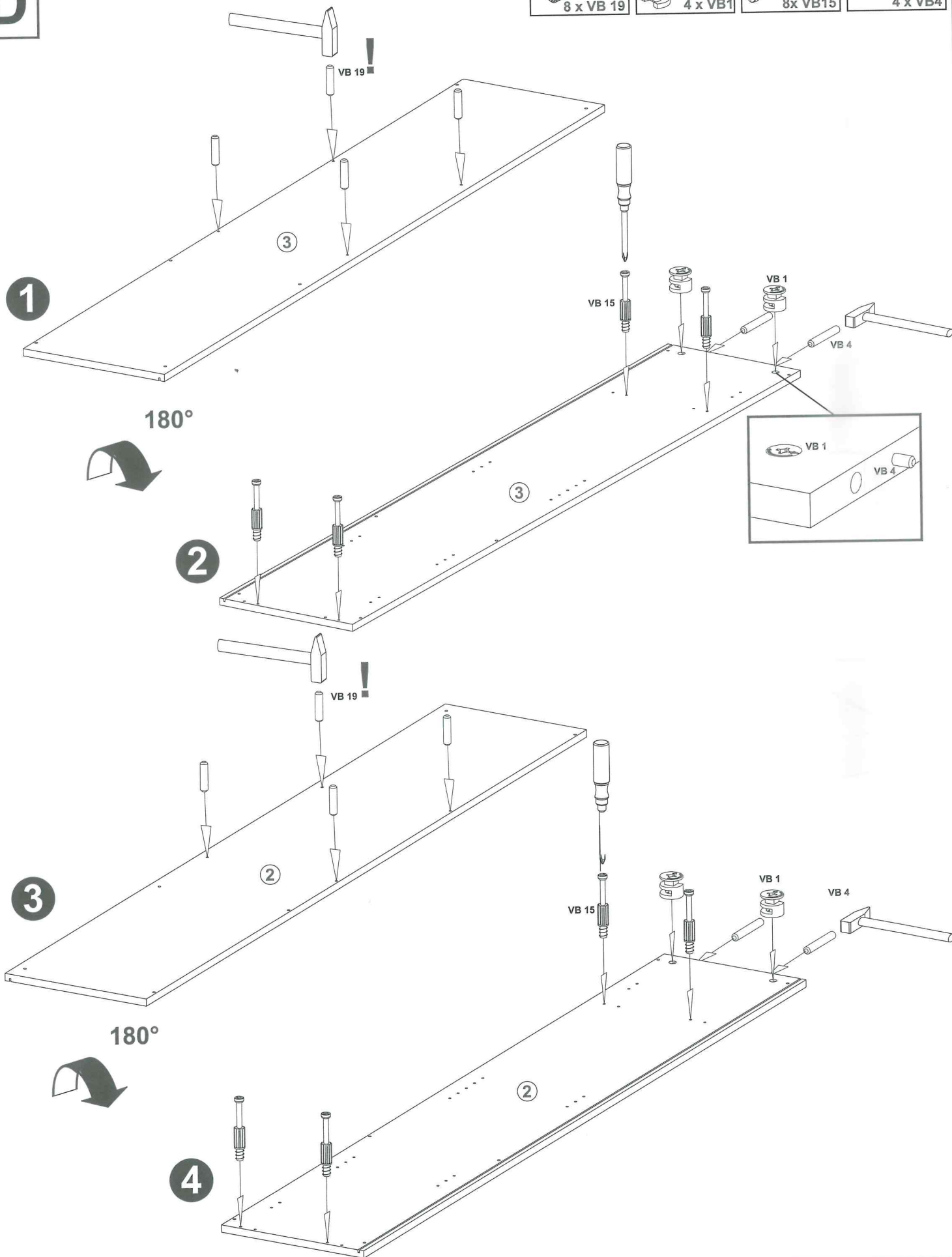
D

5,0x20
8 x VB 19

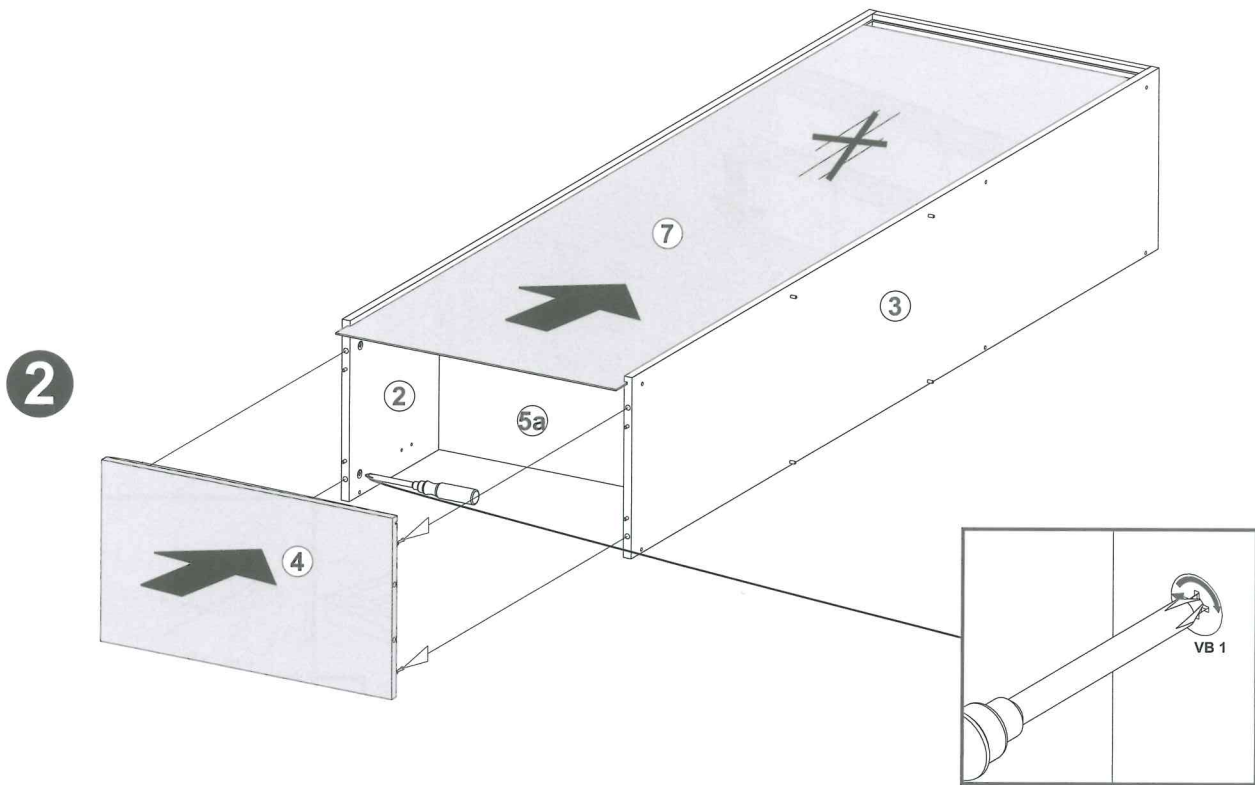
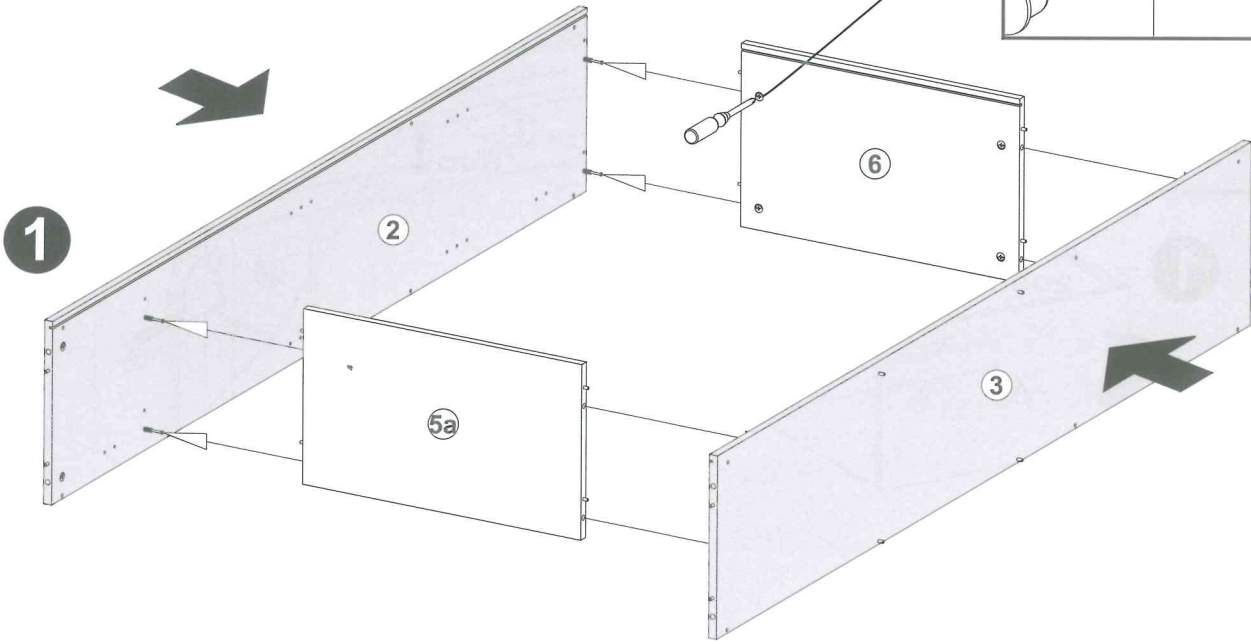
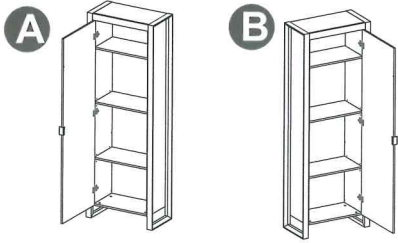
4 x VB 1

8x VB 15

5,0x35
4 x VB 4

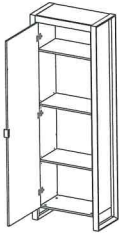


E1

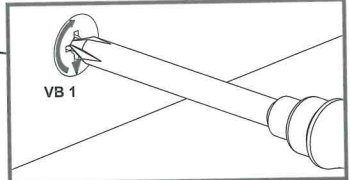
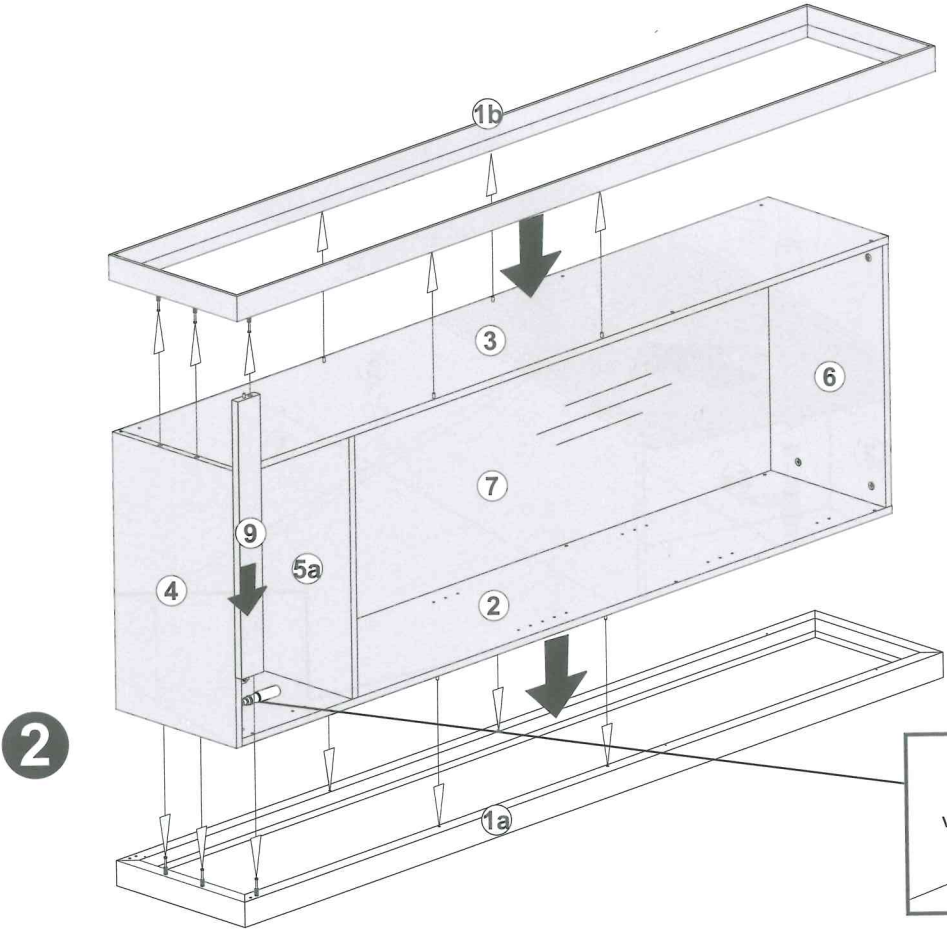
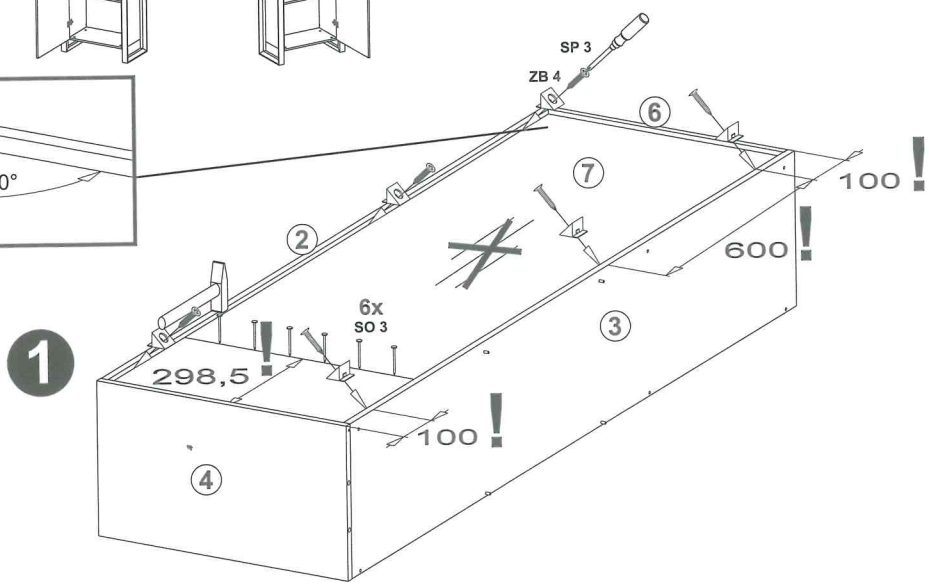
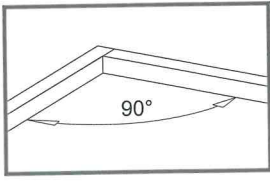
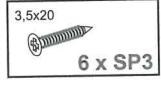
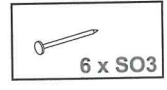


F1

A



B

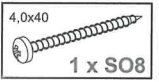
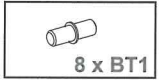
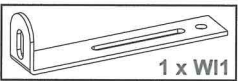
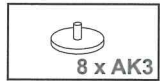


G1

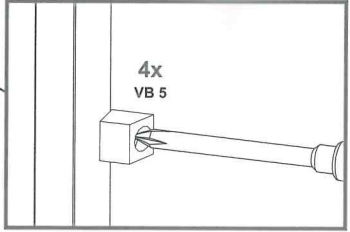
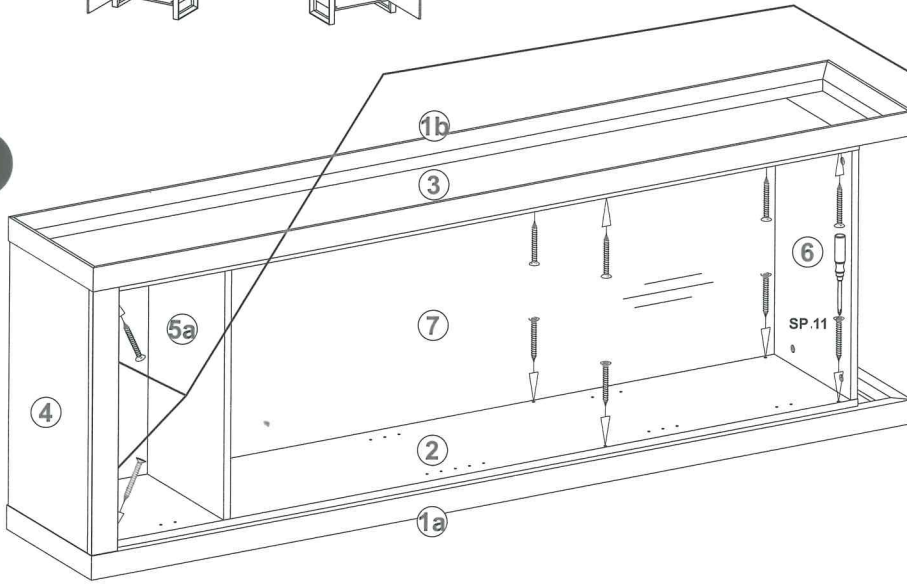
A



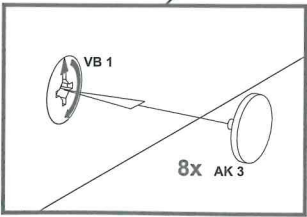
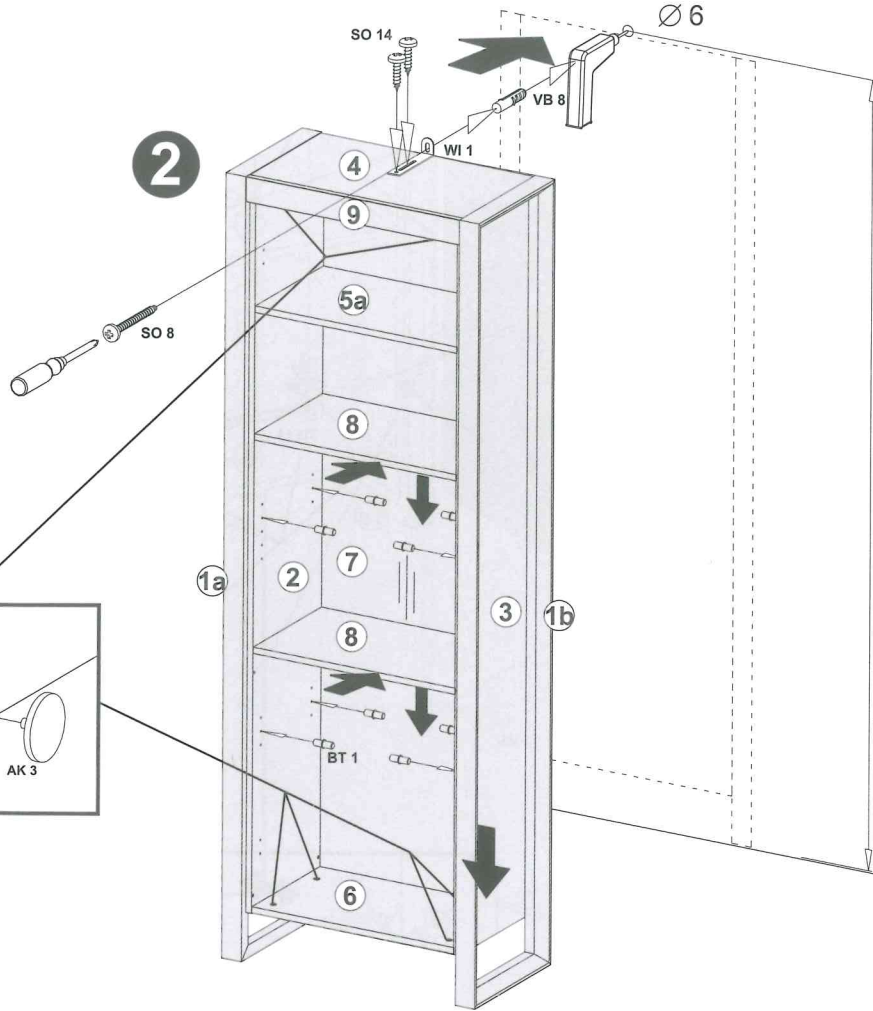
B



1



2



1866 !



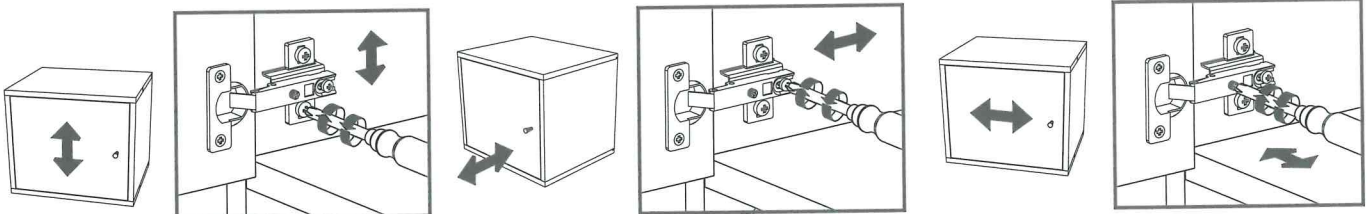
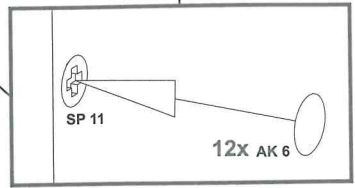
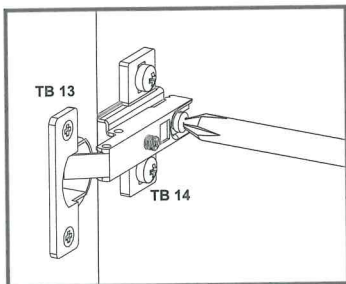
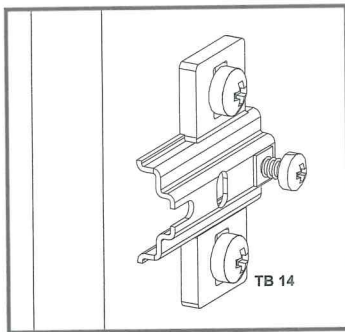
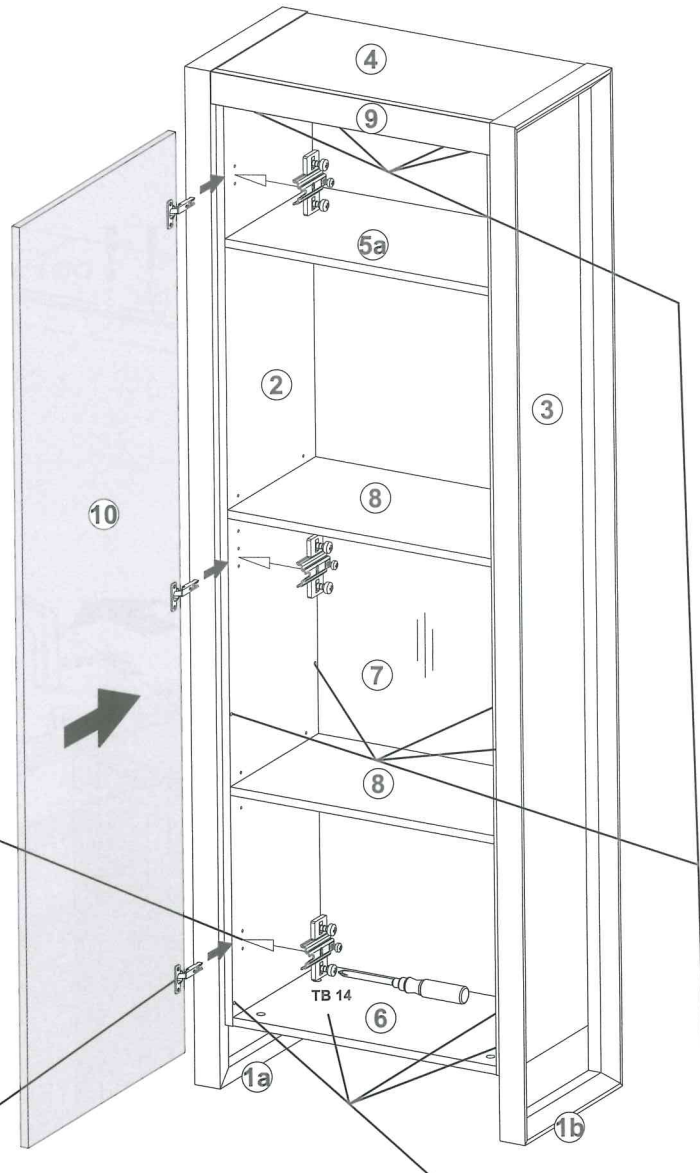
H1

A



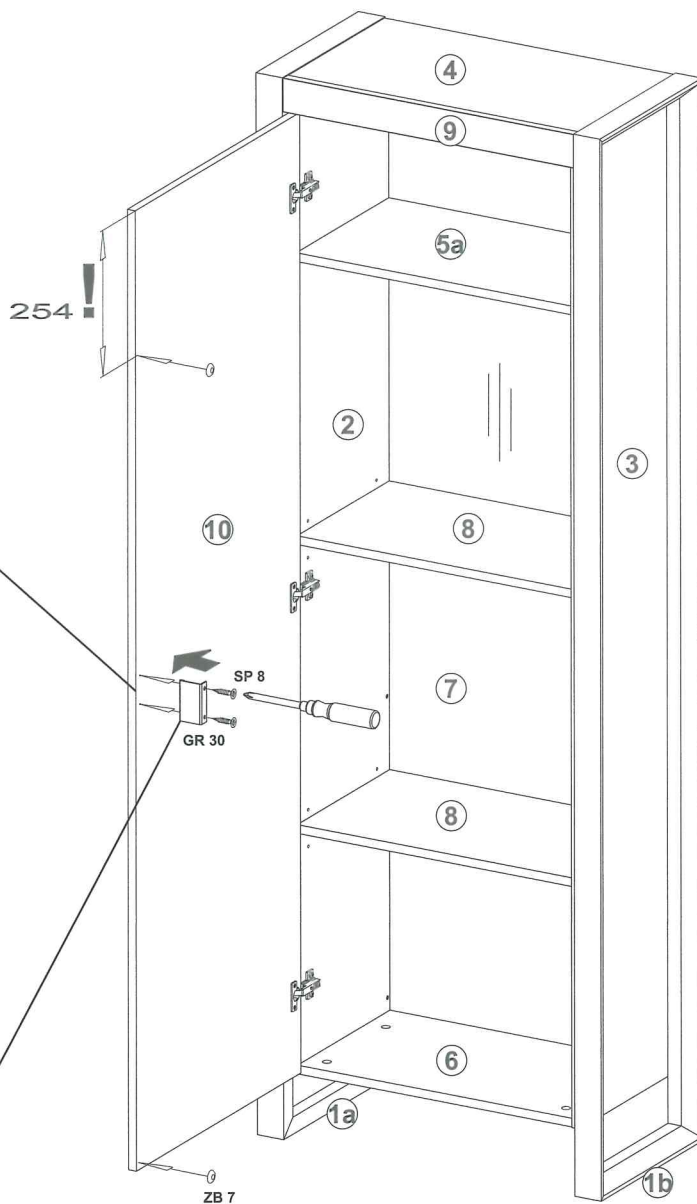
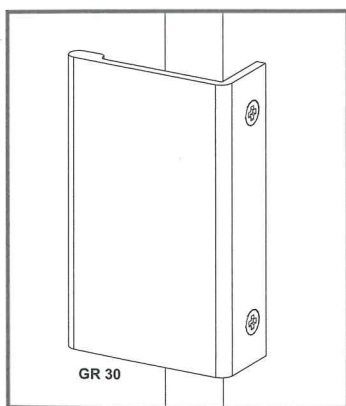
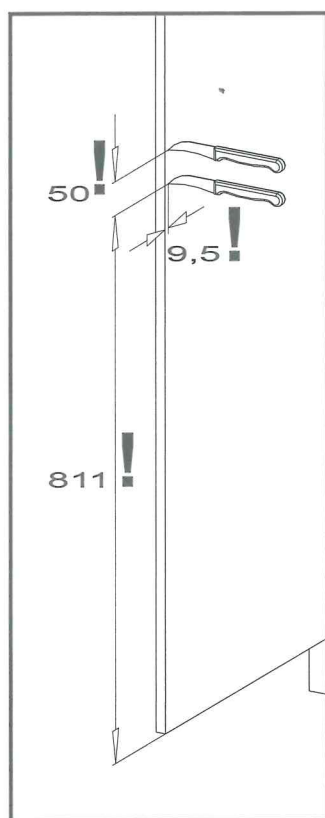
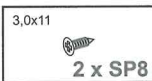
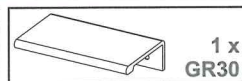
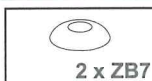
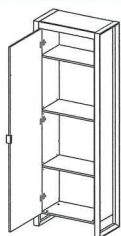
12 x AK6

3 x TB14



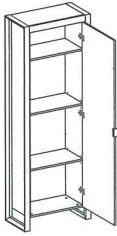
11

A

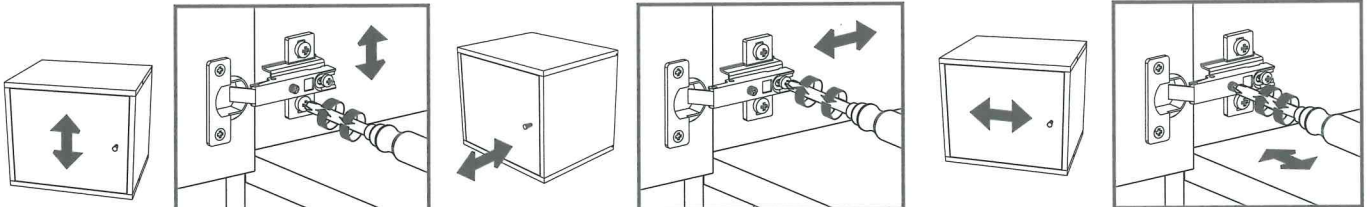
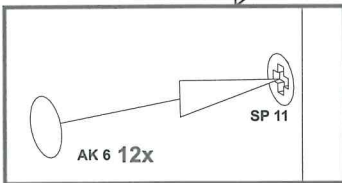
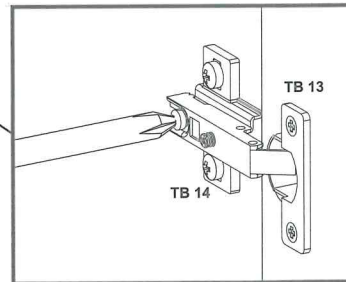
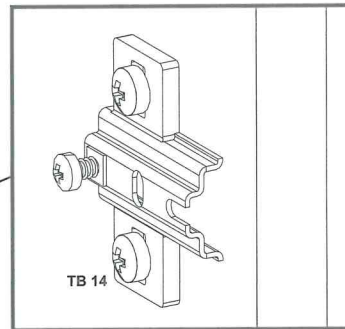


H2

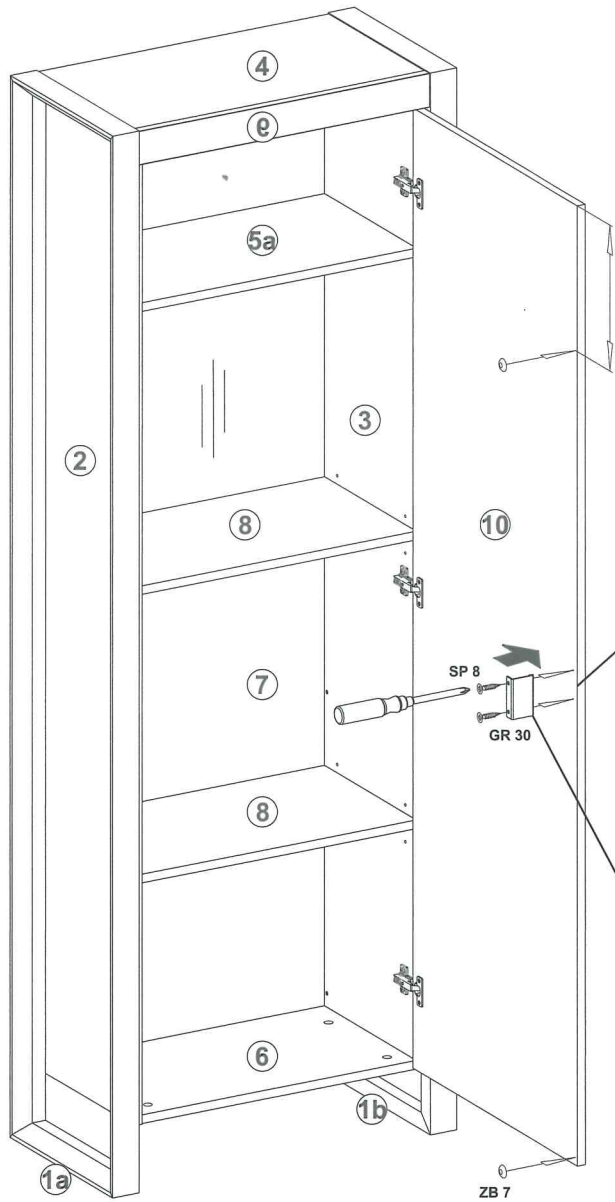
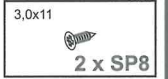
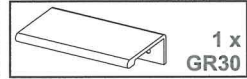
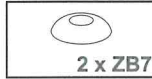
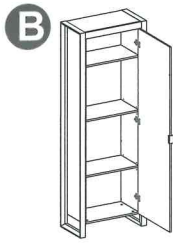
B



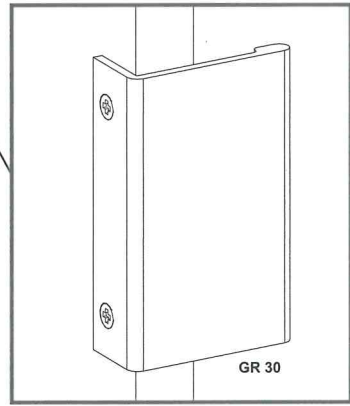
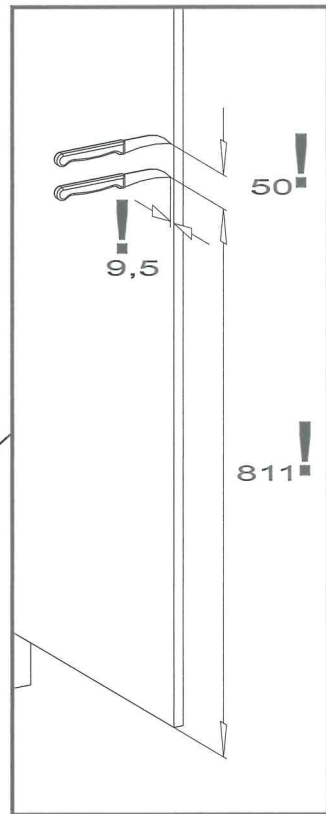
12 x AK6  3 x TB14 



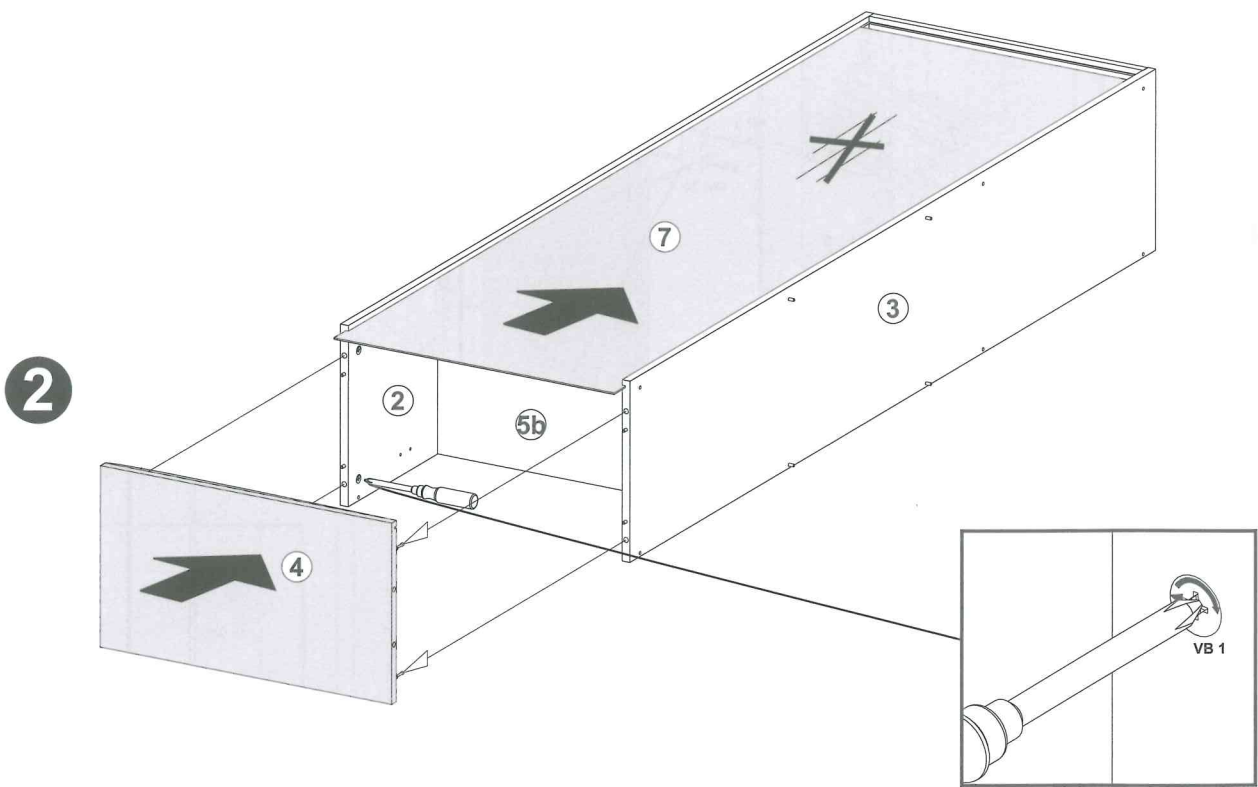
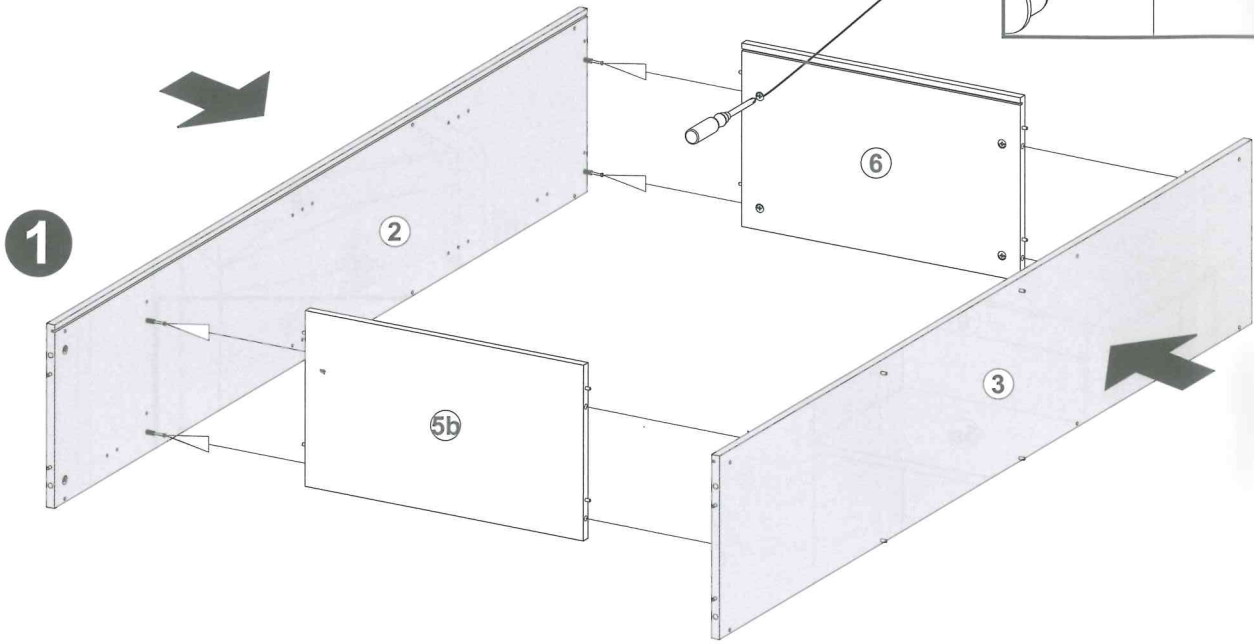
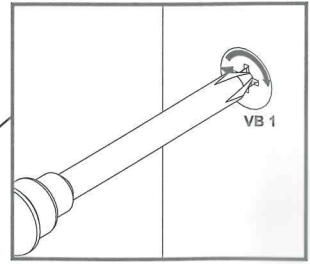
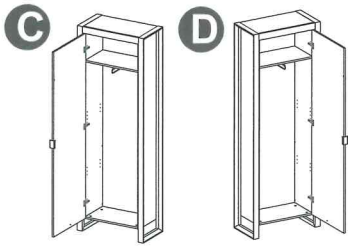
12



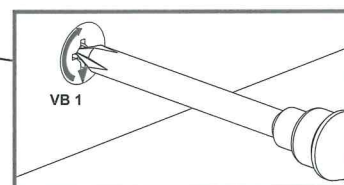
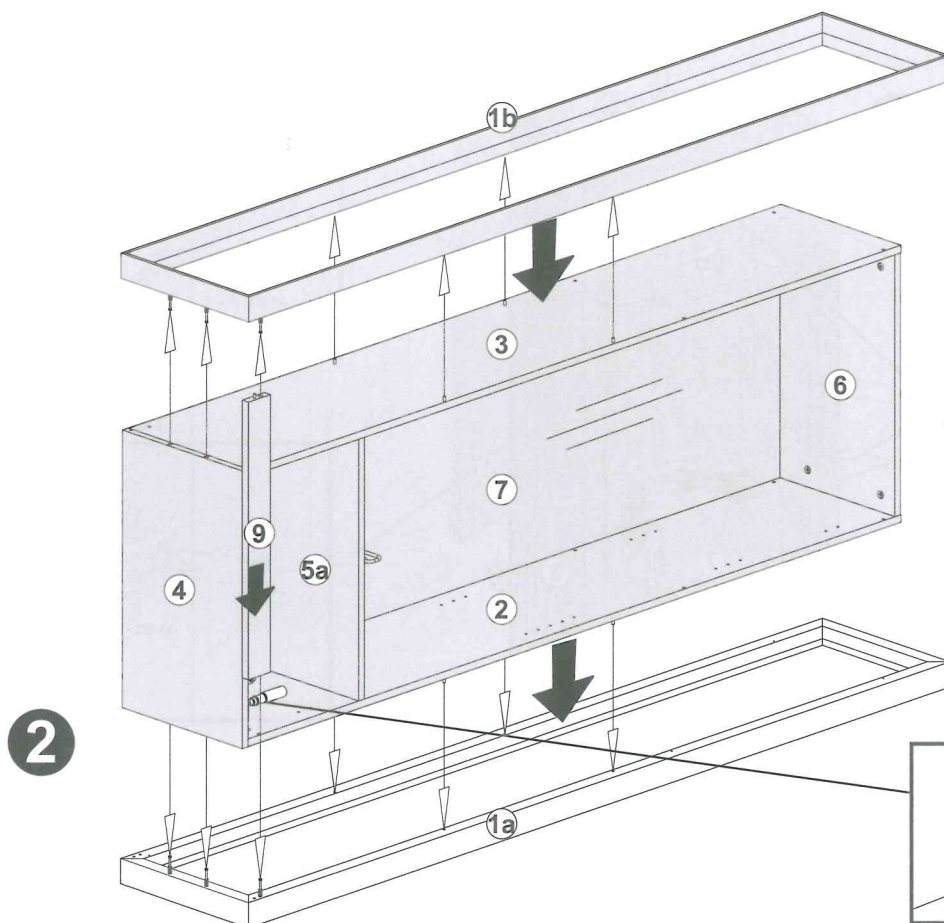
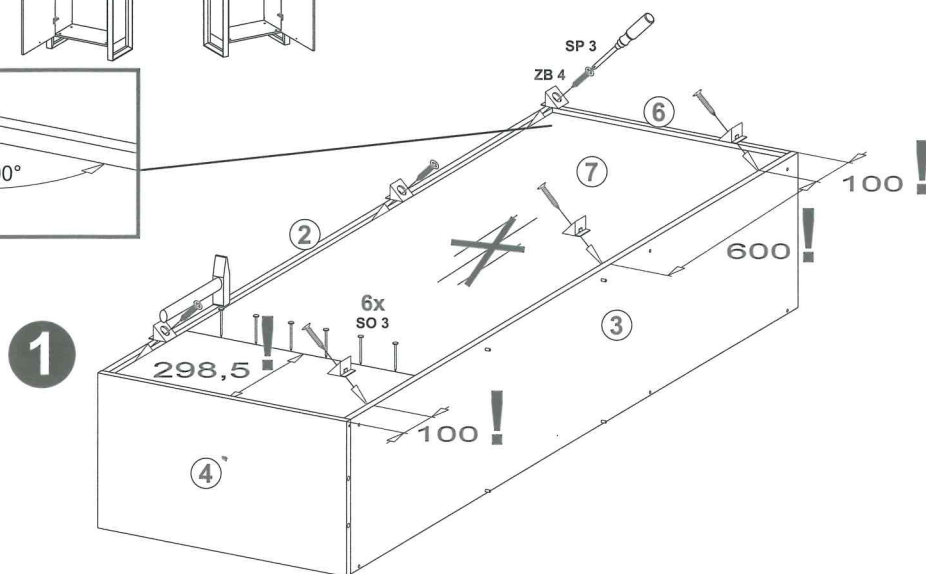
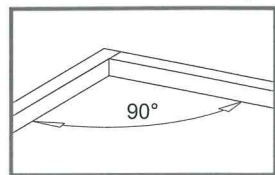
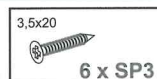
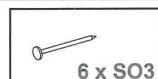
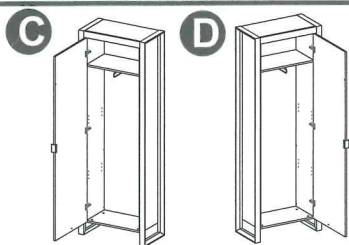
254!



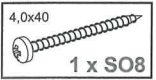
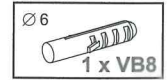
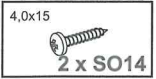
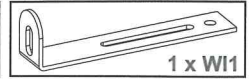
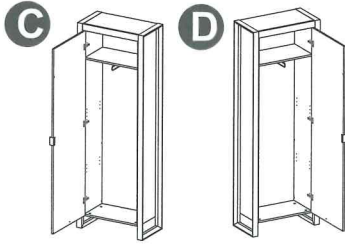
E2



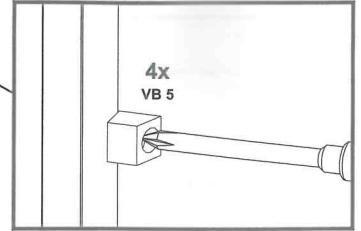
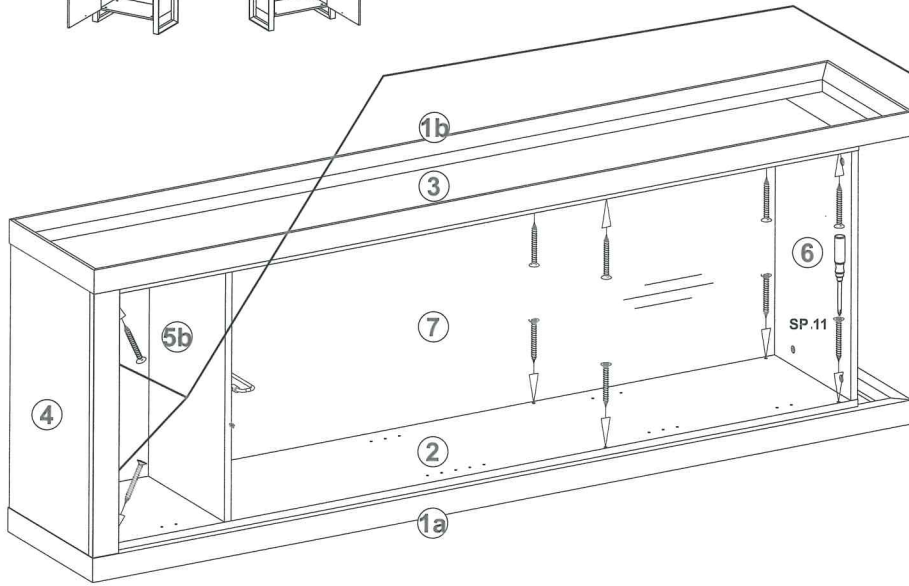
F2



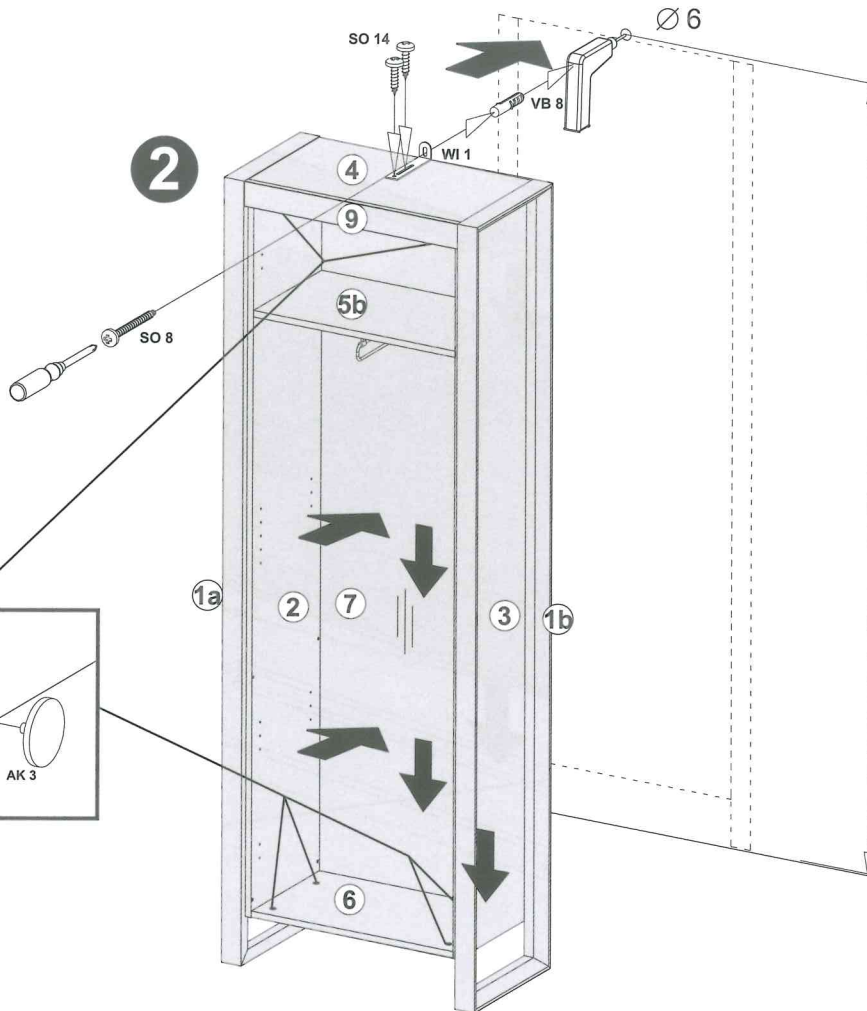
G2



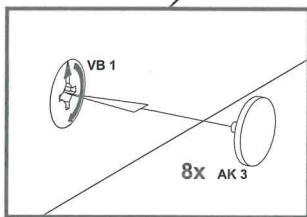
1



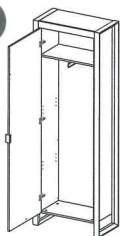
2



1866 !

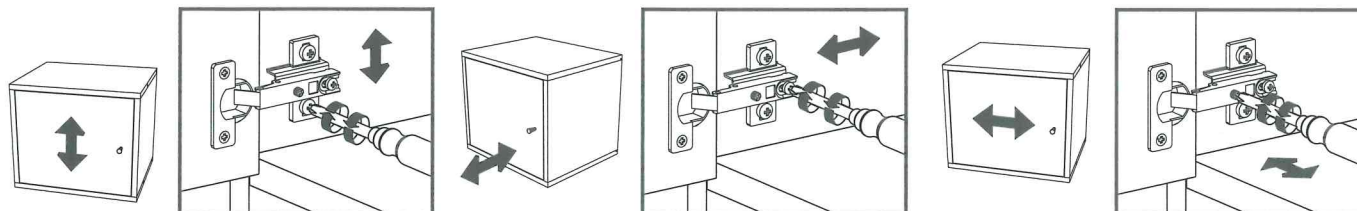
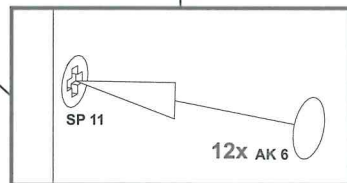
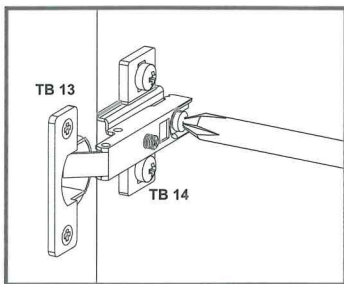
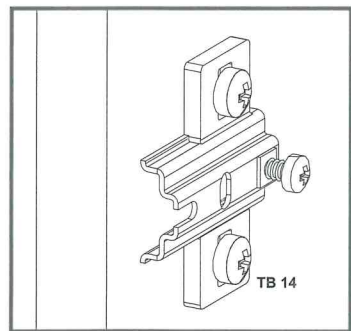
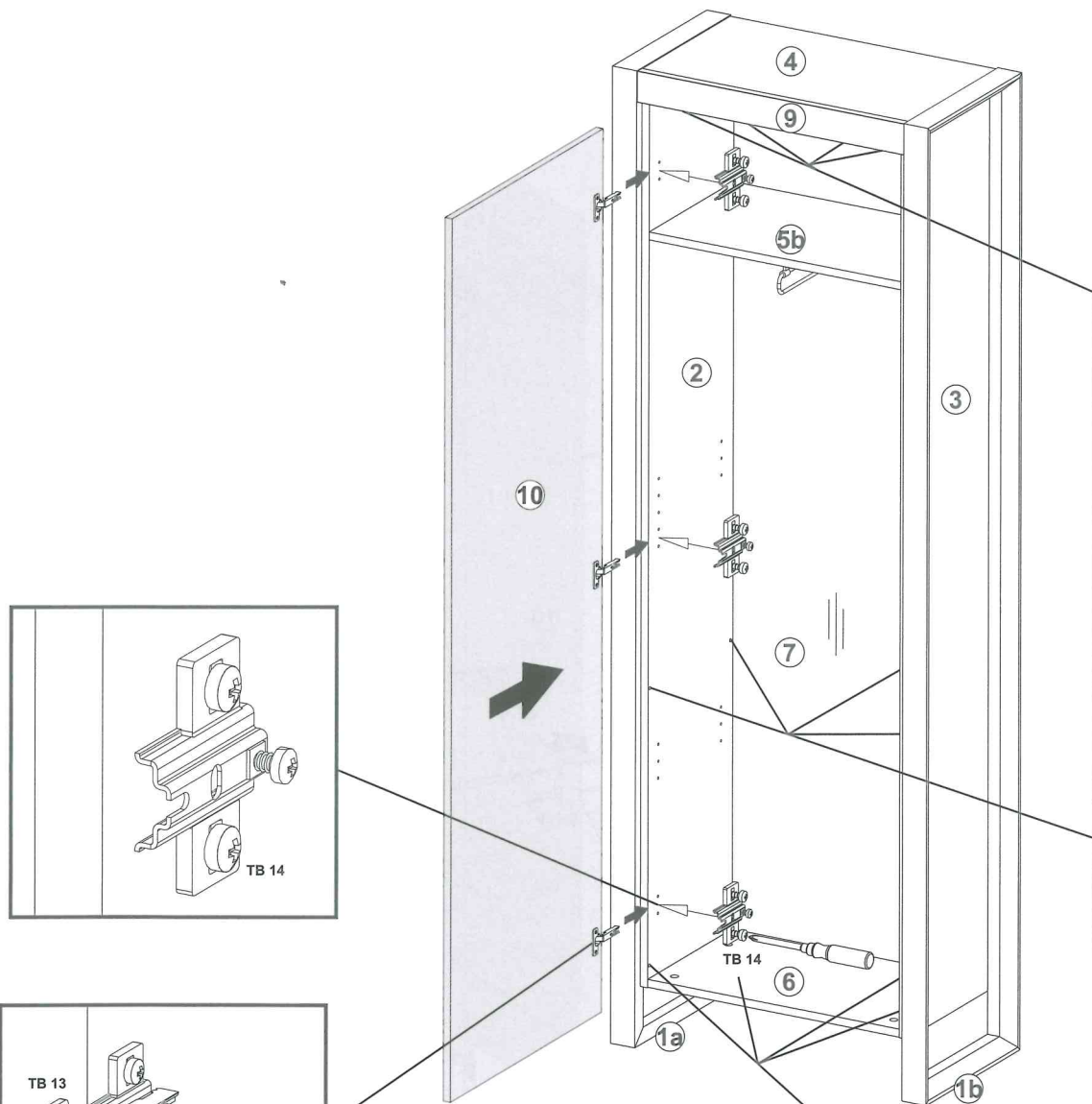


H3



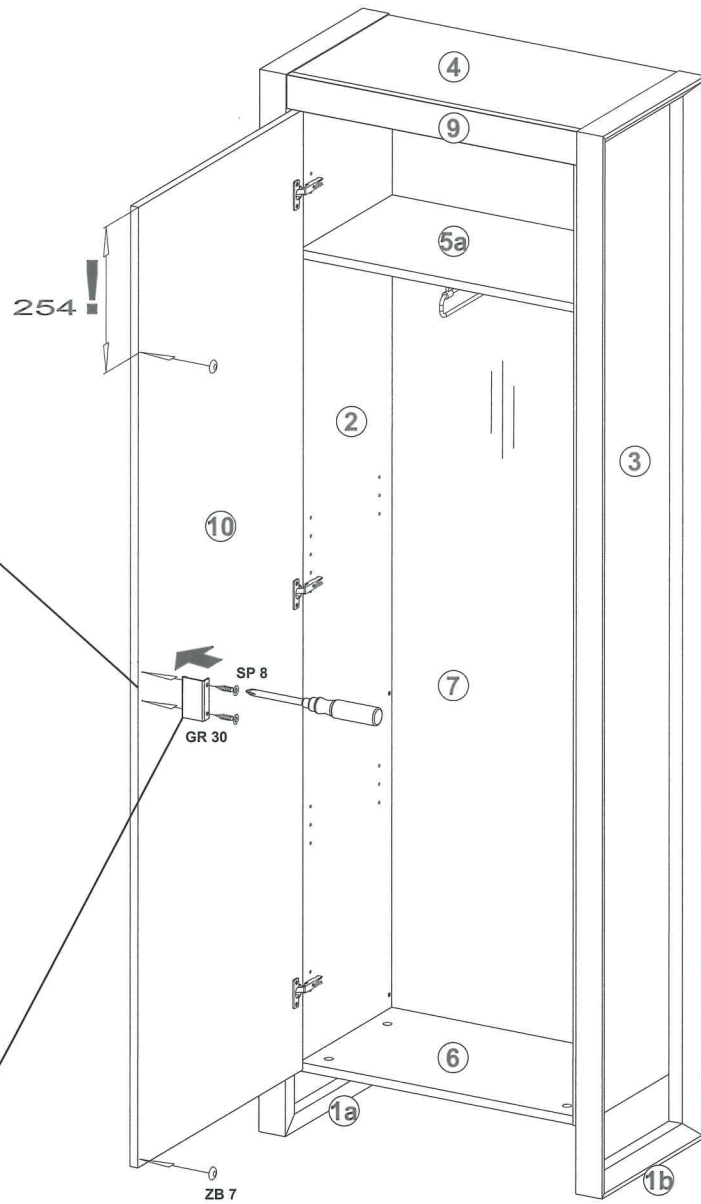
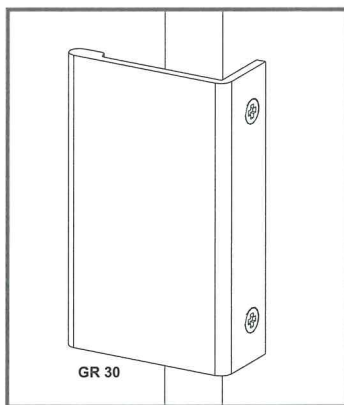
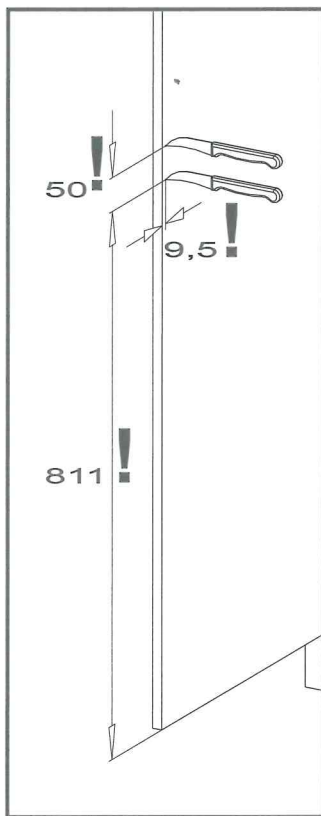
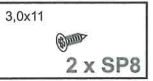
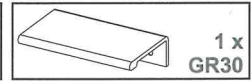
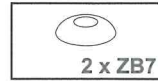
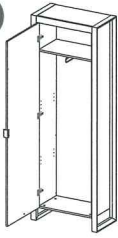
12 x AK6

3 x TB14

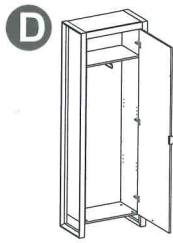


13

C

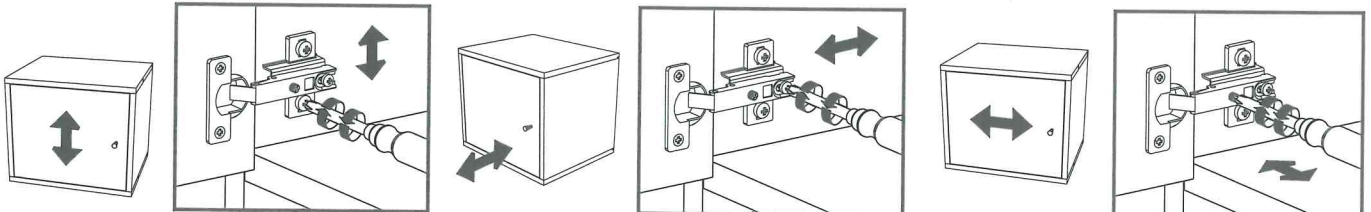
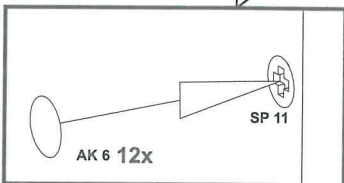
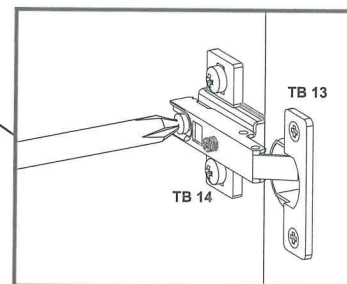
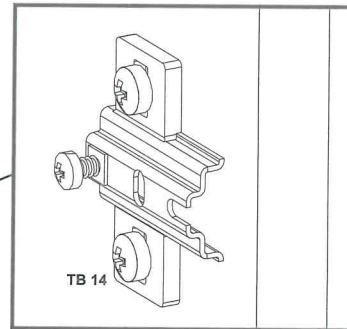
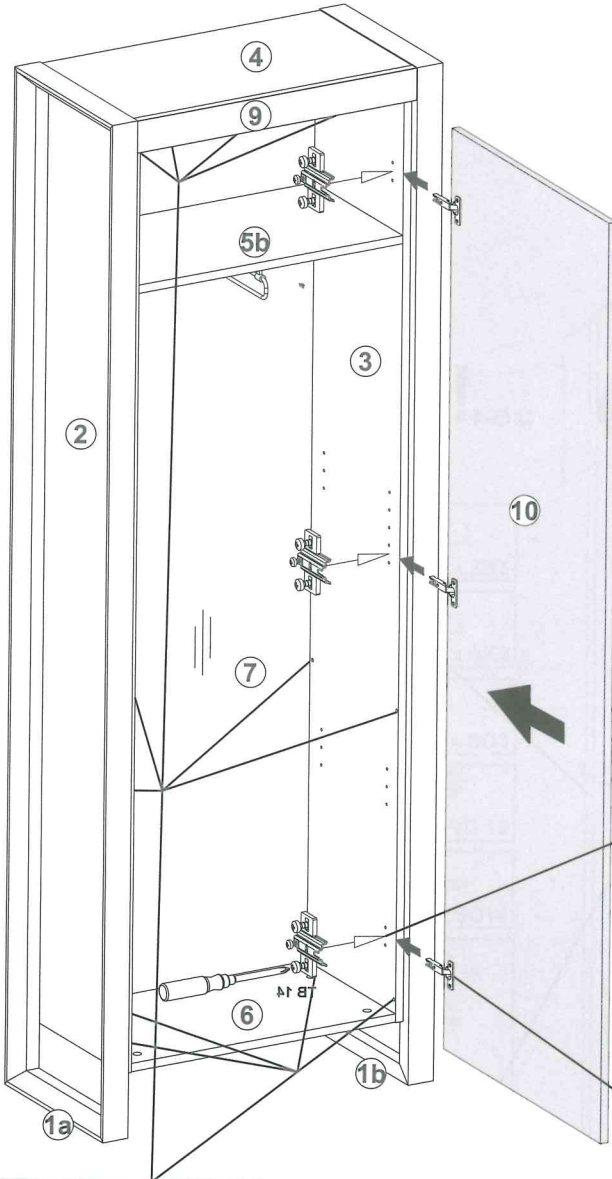


H4

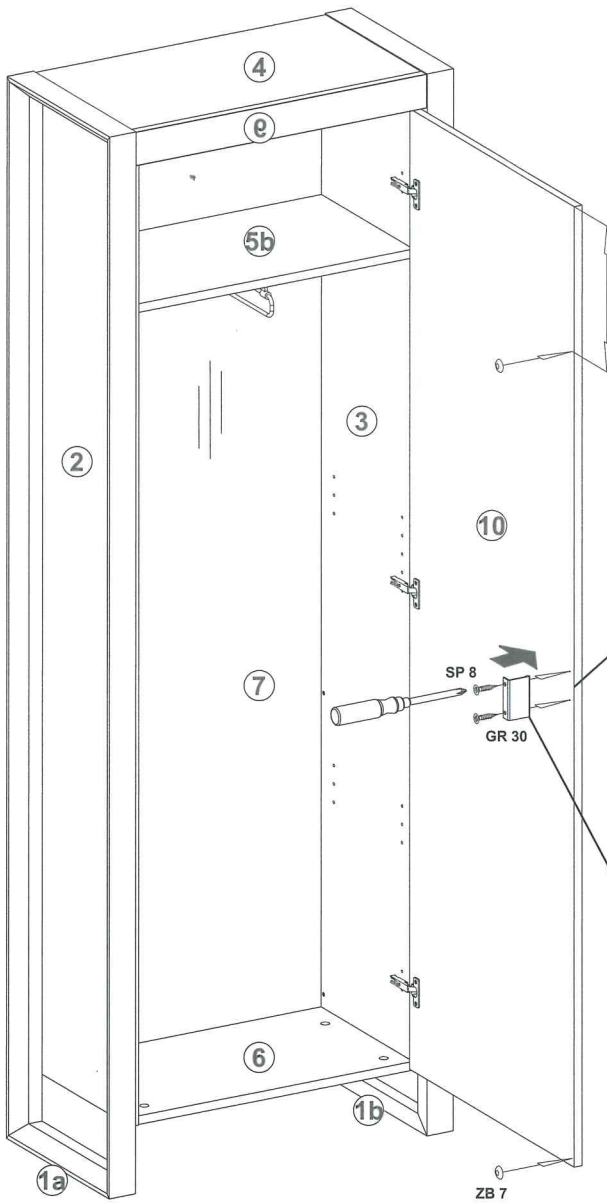
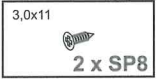
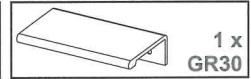
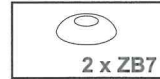


12 x AK6

3 x TB14



14



254!

