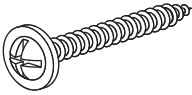
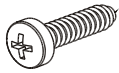
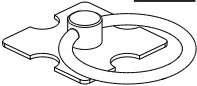
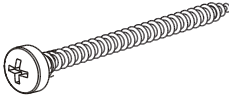
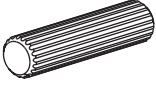
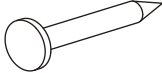
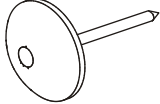
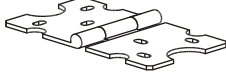
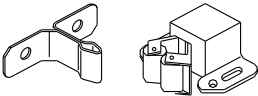
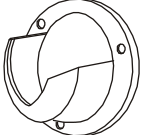
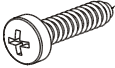
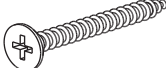
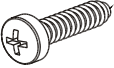
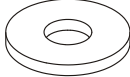

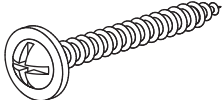
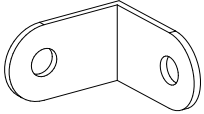
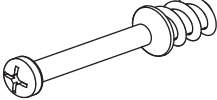

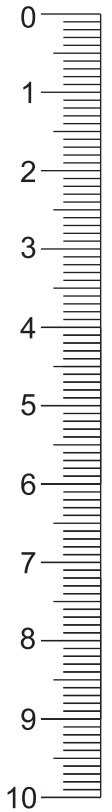
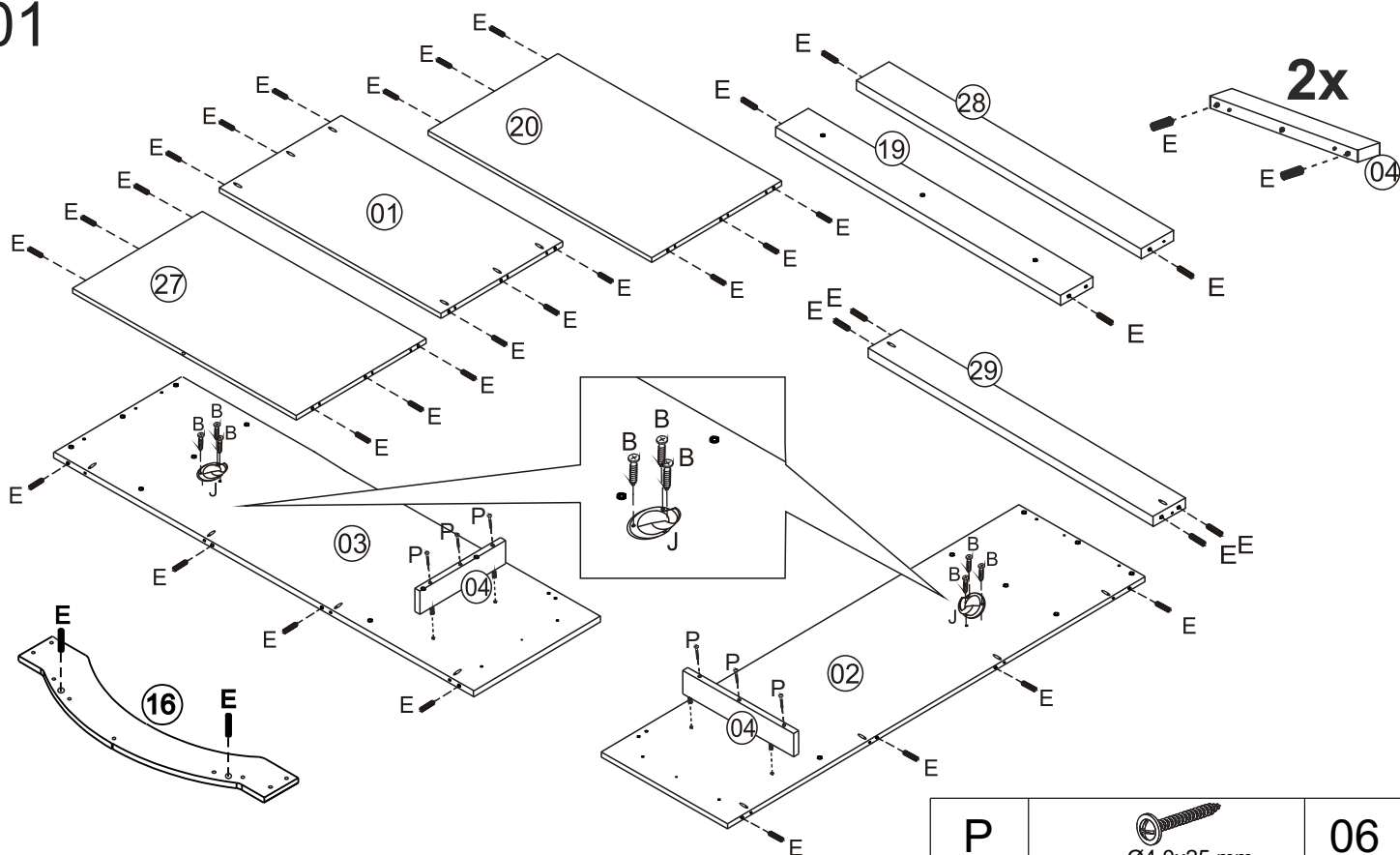


| | | | |
|--|---|--|---|
| <p>A x 48 <input type="checkbox"/></p>  <p>Ø3,5x30 mm</p> | <p>B x 44 <input type="checkbox"/></p>  <p>Ø3,5x16 mm</p> | <p>C x 04 <input type="checkbox"/></p>  <p>3/16"x3/4"</p> | <p>D x 03 <input type="checkbox"/></p>  <p>4,0x45 mm</p> |
| <p>E x 42 <input type="checkbox"/></p>  <p>Ø8,0x25 mm</p> | <p>F x 40 <input type="checkbox"/></p>  <p>10x10 mm</p> | <p>G x 02 <input type="checkbox"/></p>  | <p>H x 06 <input type="checkbox"/></p>  |
| <p>I x 04 <input type="checkbox"/></p>  | <p>J x 02 <input type="checkbox"/></p>  | <p>K x 16 <input type="checkbox"/></p>  <p>Ø3,5x14 mm</p> | <p>L x 08 <input type="checkbox"/></p>  <p>Ø3,0x30 mm</p> |
| <p>M x 07 <input type="checkbox"/></p>  <p>4,0x25 mm</p> | <p>N x 02 <input type="checkbox"/></p>  | <p>O x 01 <input type="checkbox"/></p>  | <p>P x 06 <input type="checkbox"/></p>  <p>4,0x40 mm</p> |
| <p>Q x 01 <input type="checkbox"/></p>  <p>18x18 mm</p> | <p>R x 04 <input type="checkbox"/></p>  <p>Ø 5,0x24 mm</p> | <p>S x 04 <input type="checkbox"/></p>  <p>Ø 15x12 mm</p> | |

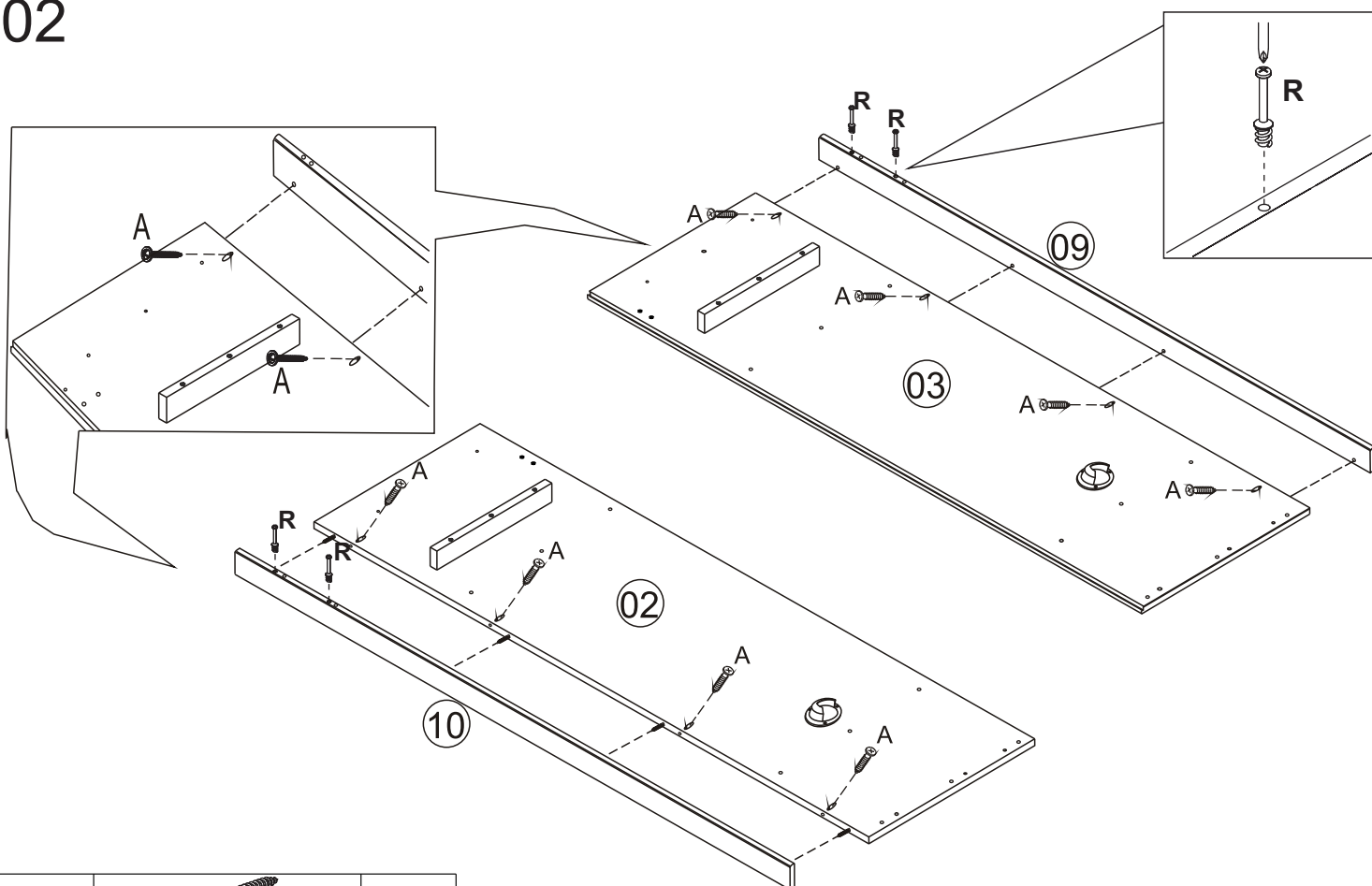


01



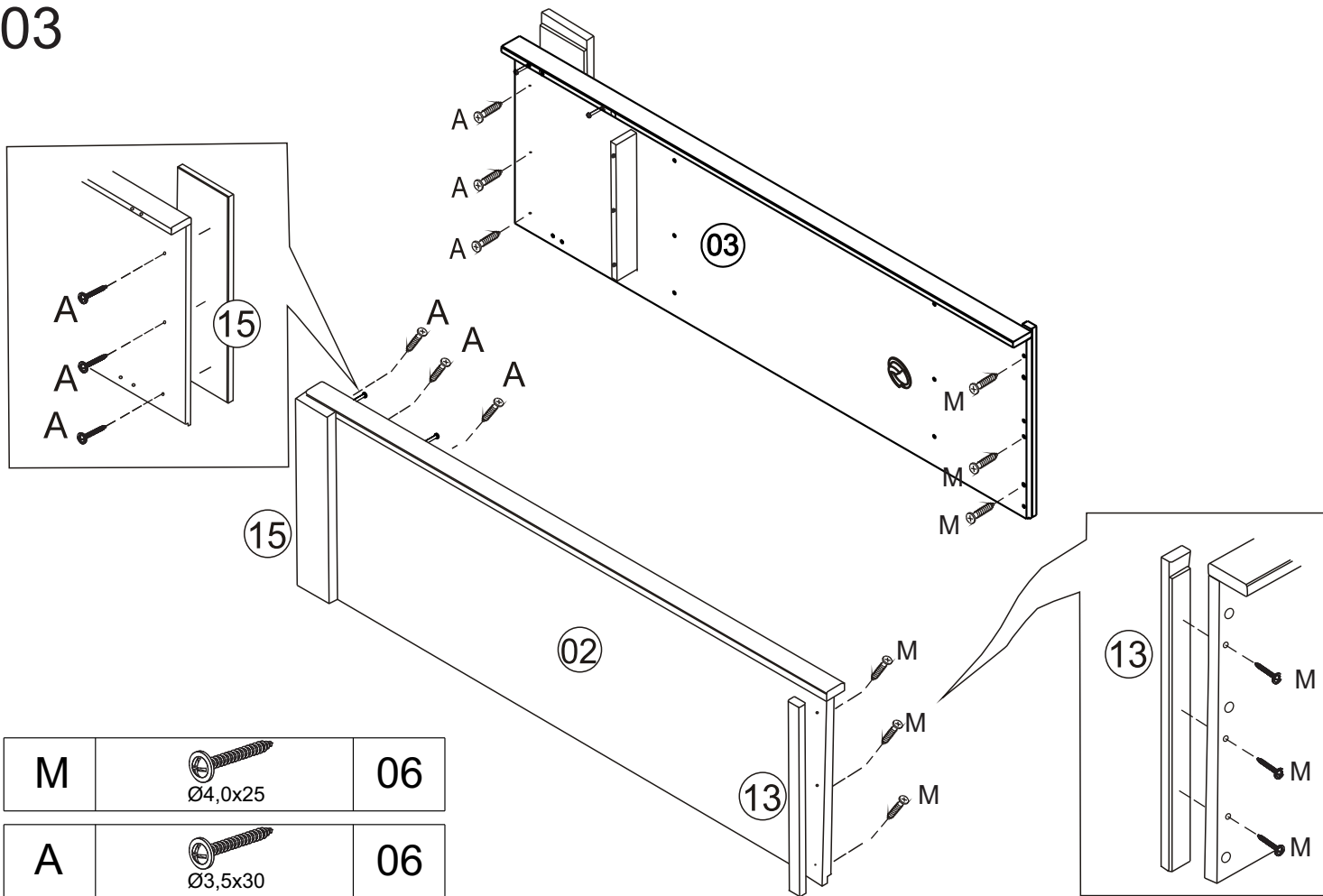
| | | | | | | | | |
|---|--|----|---|--|----|---|--|----|
| B | | 06 | J | | 02 | P | | 06 |
| | | | | | | E | | 40 |


02




| | | |
|---|--|----|
| A | | 08 |
| R | | 04 |

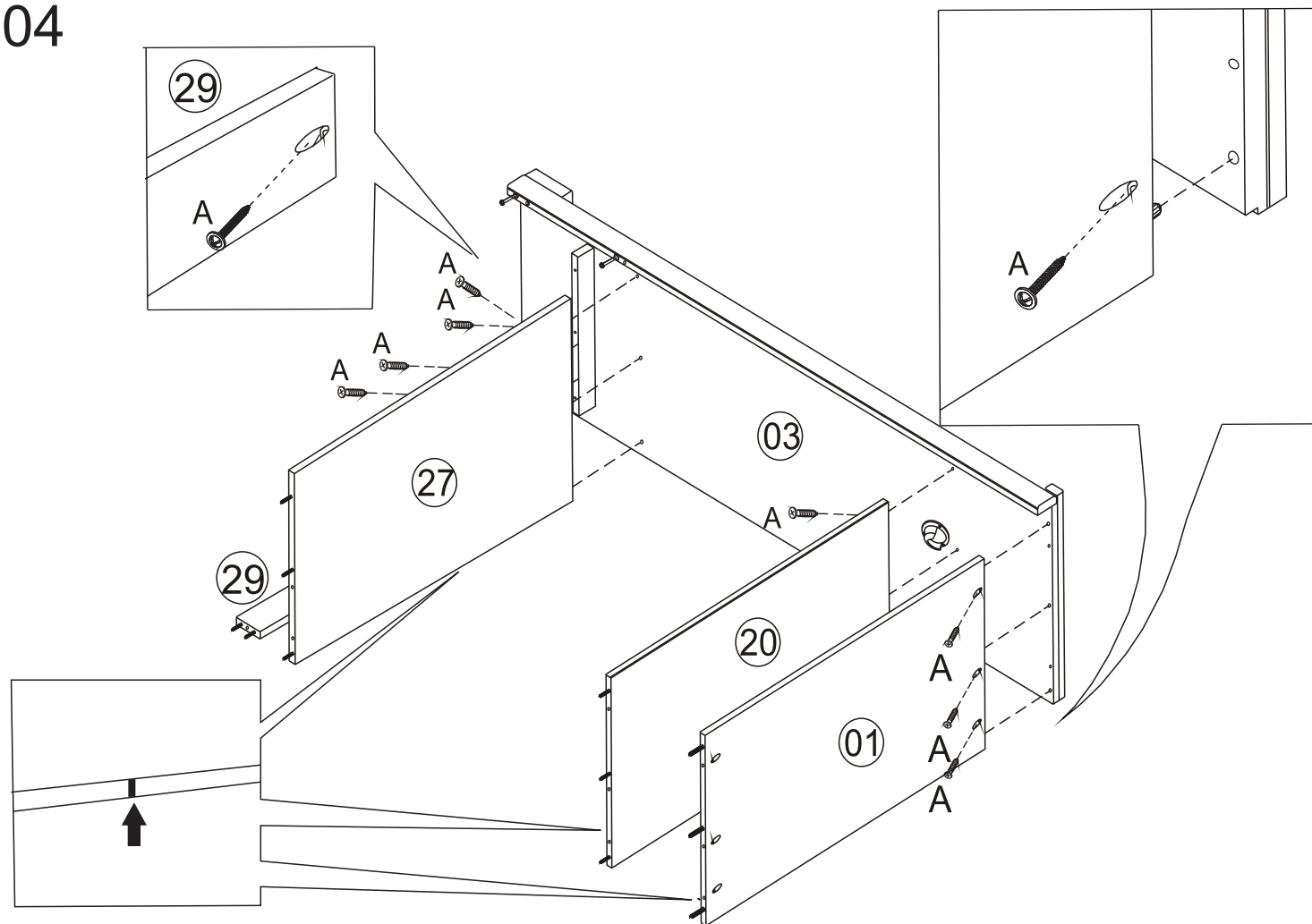
03




| | | |
|---|---|----|
| M |  | 06 |
|---|---|----|

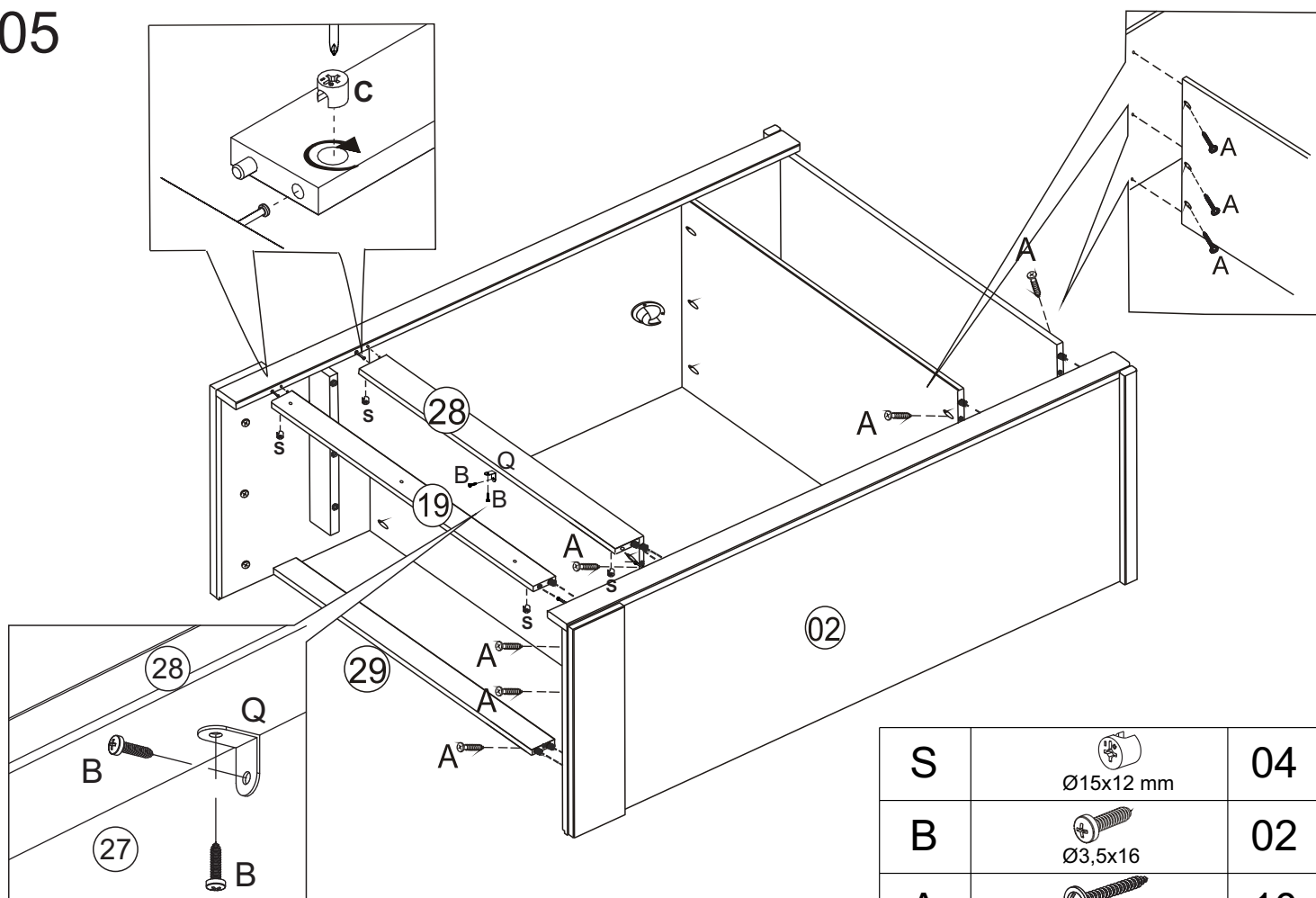
| | | |
|---|--|----|
| A |  | 06 |
|---|--|----|



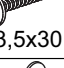
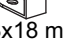
04



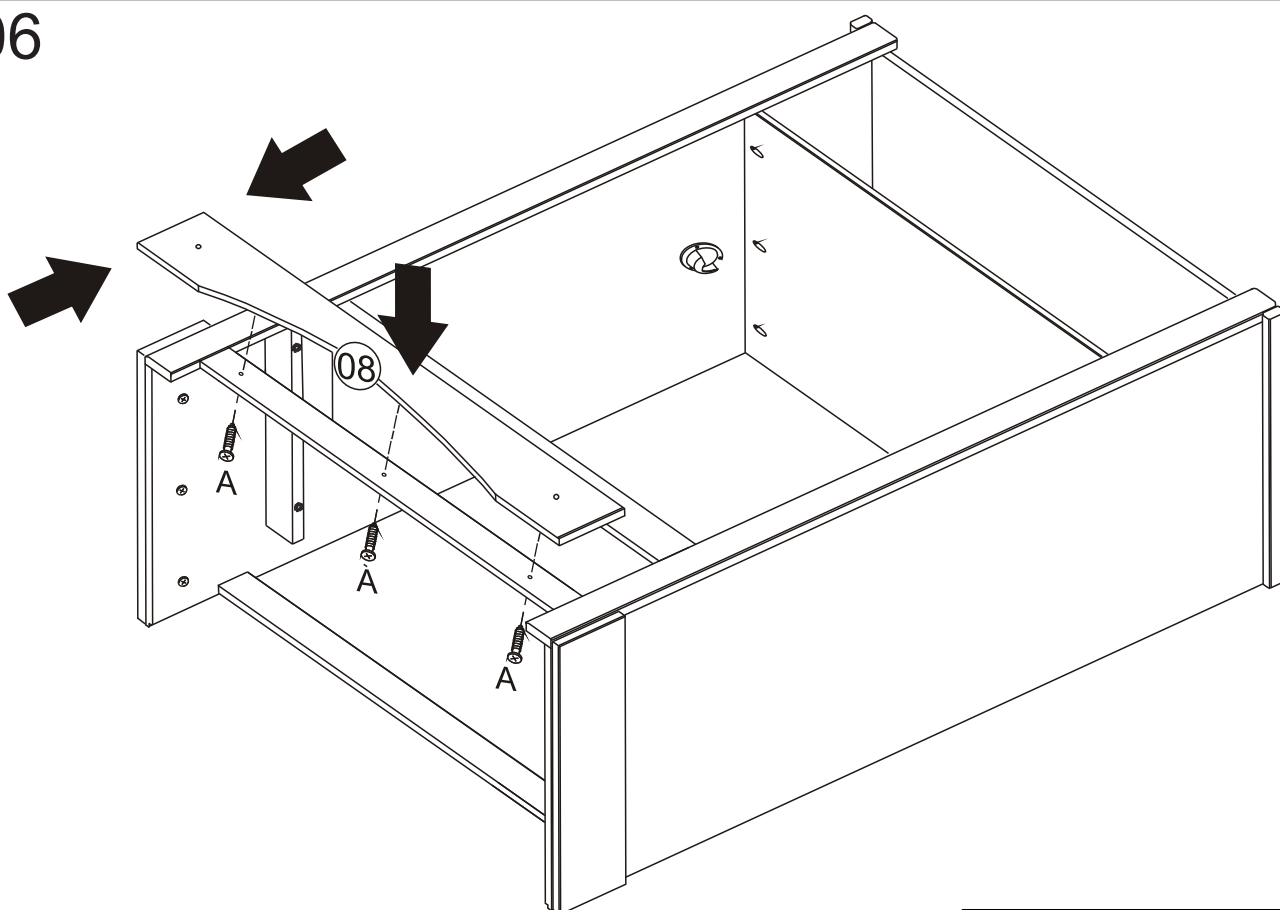
| | | |
|---|---|----|
| A |  | 10 |
|---|---|----|


05



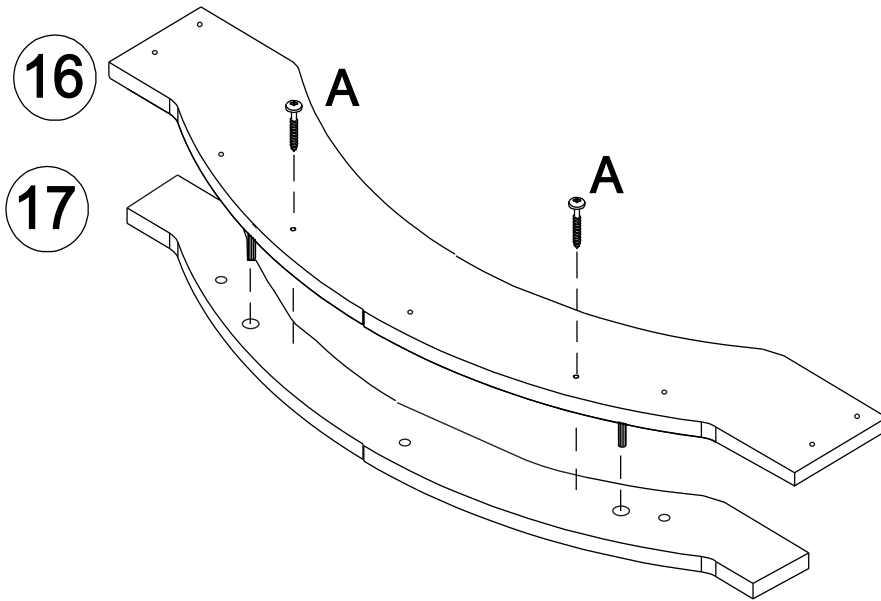
| | | |
|---|---|----|
| S |  Ø15x12 mm | 04 |
| B |  Ø3,5x16 | 02 |
| A |  Ø3,5x30 | 10 |
| Q |  18x18 mm | 01 |


06



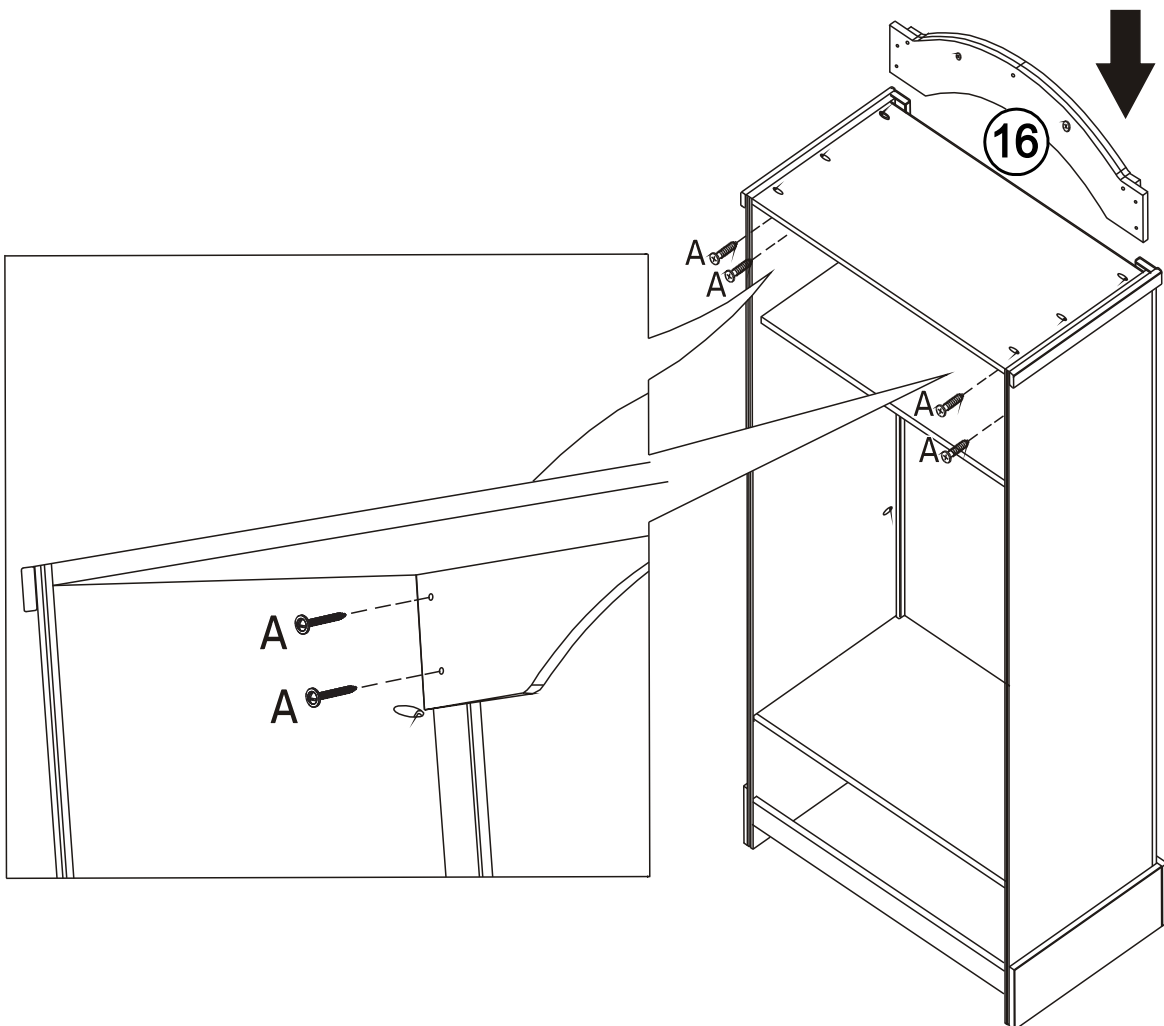
| | | |
|---|--|----|
| A |  Ø3,5x30 | 03 |
|---|--|----|

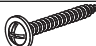
07




| | | |
|---|---|----|
| A |  Ø3,5x30 | 02 |
|---|---|----|

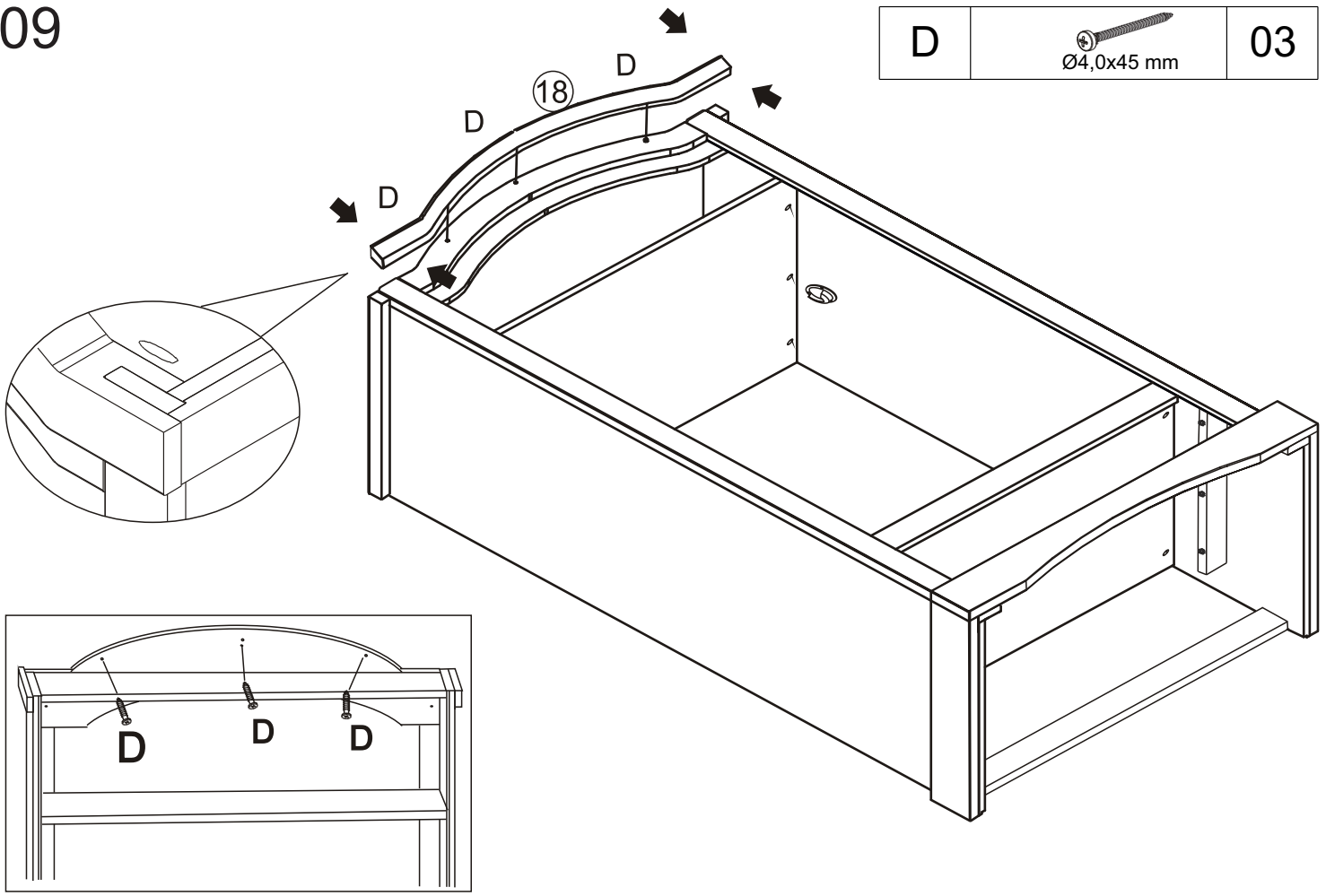
08




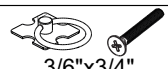

| | | |
|---|--|----|
| A |  Ø3,5x30 | 04 |
|---|--|----|

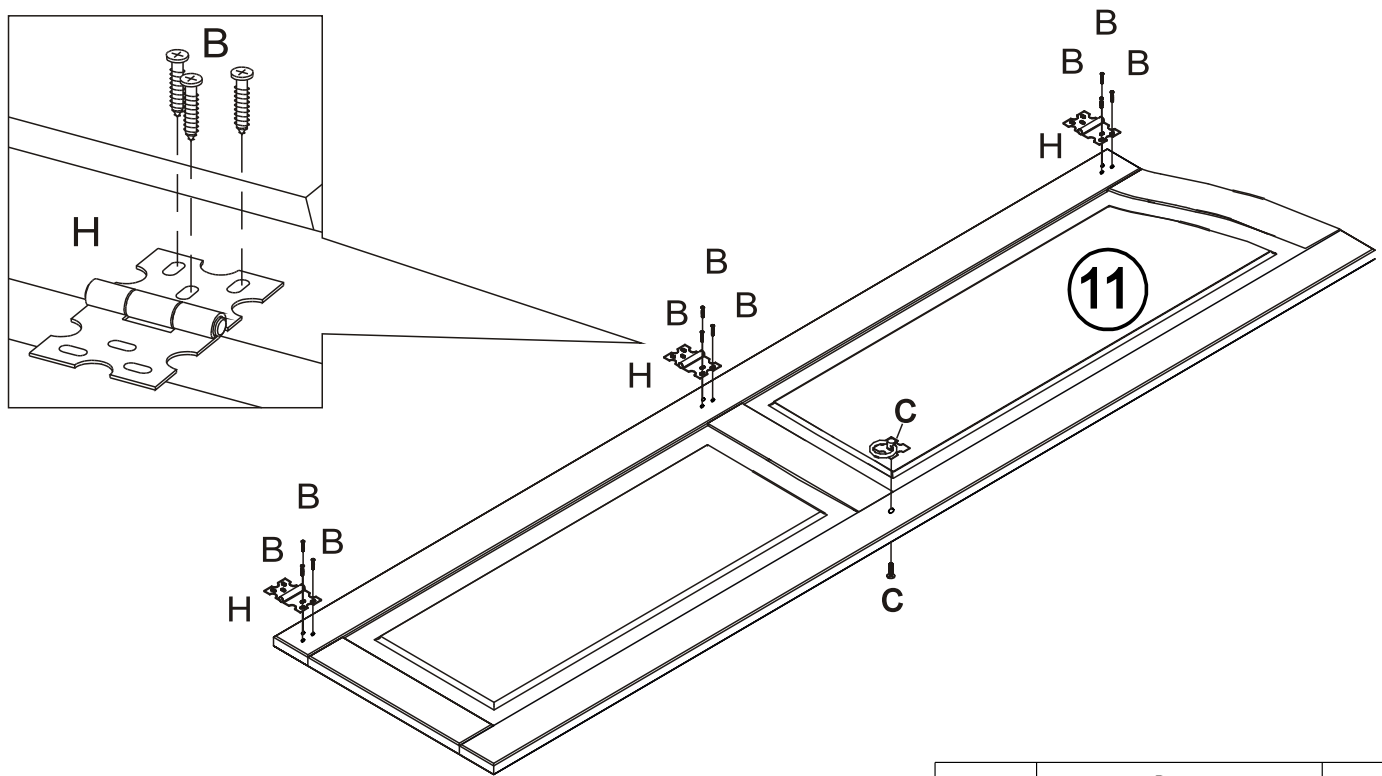
09

| | | |
|---|--|----|
| D |  Ø4,0x45 mm | 03 |
|---|--|----|

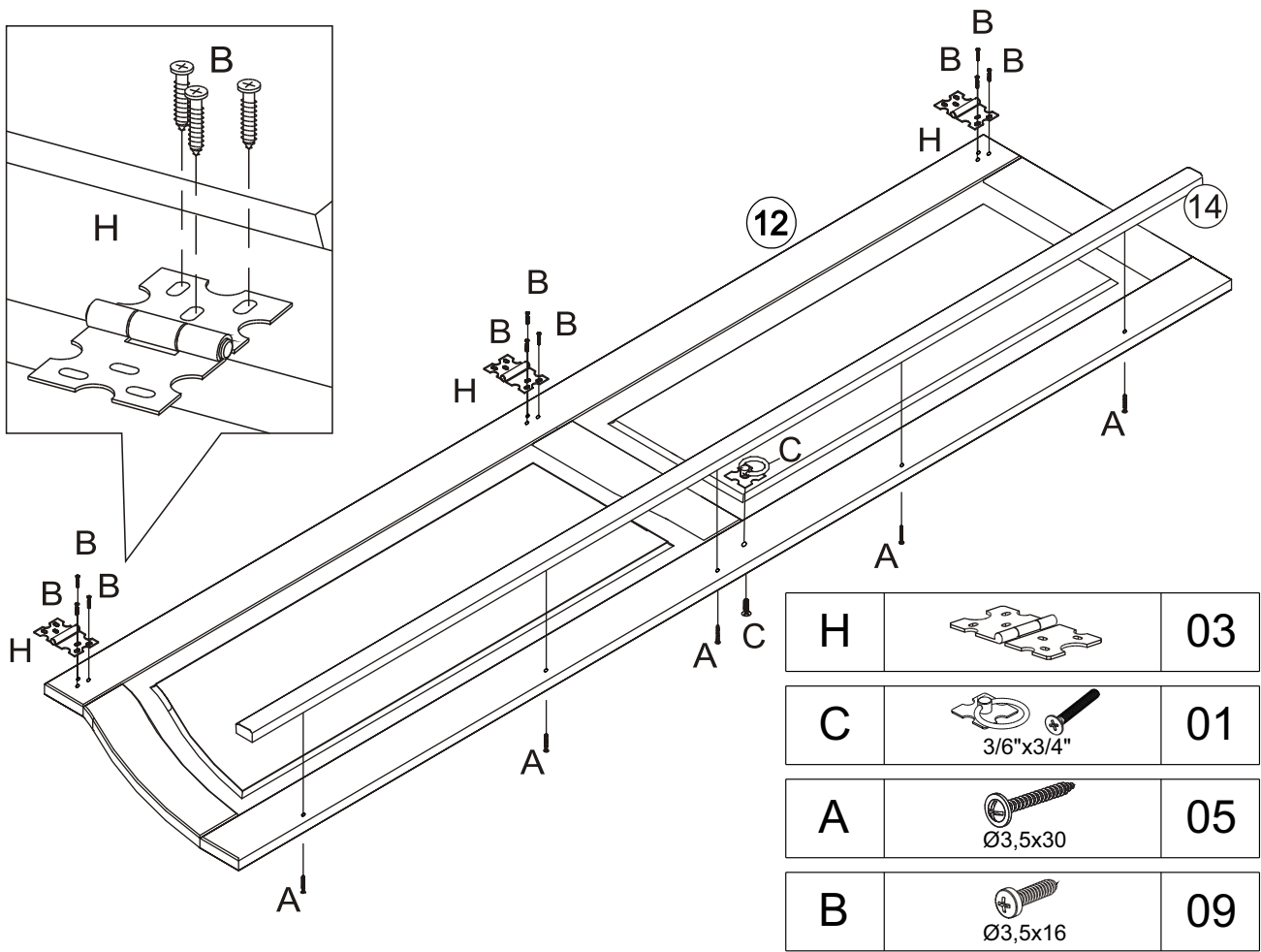


10

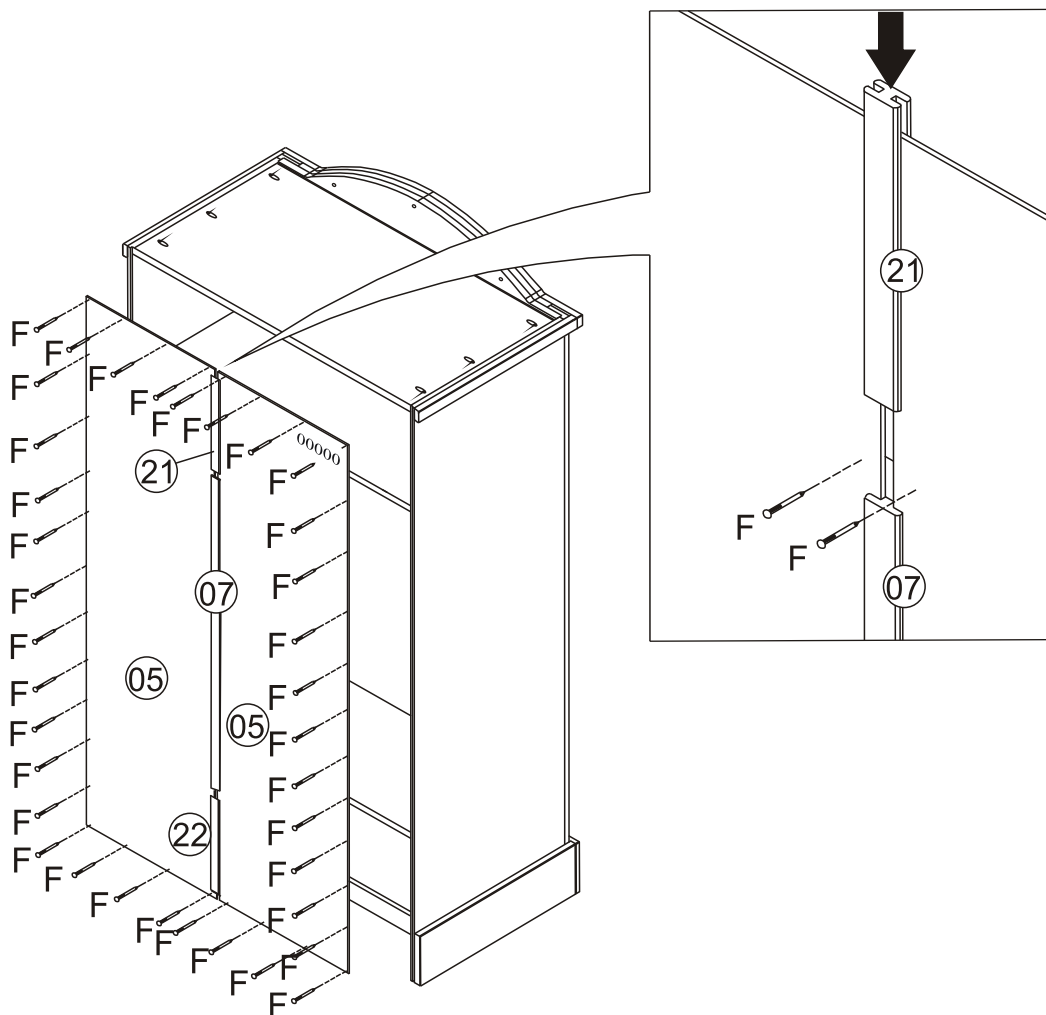
| | |
|---|--|
| H |  03 |
| C |  3/6"x3/4" 01 |
| B |  Ø3,5x16 09 |



11

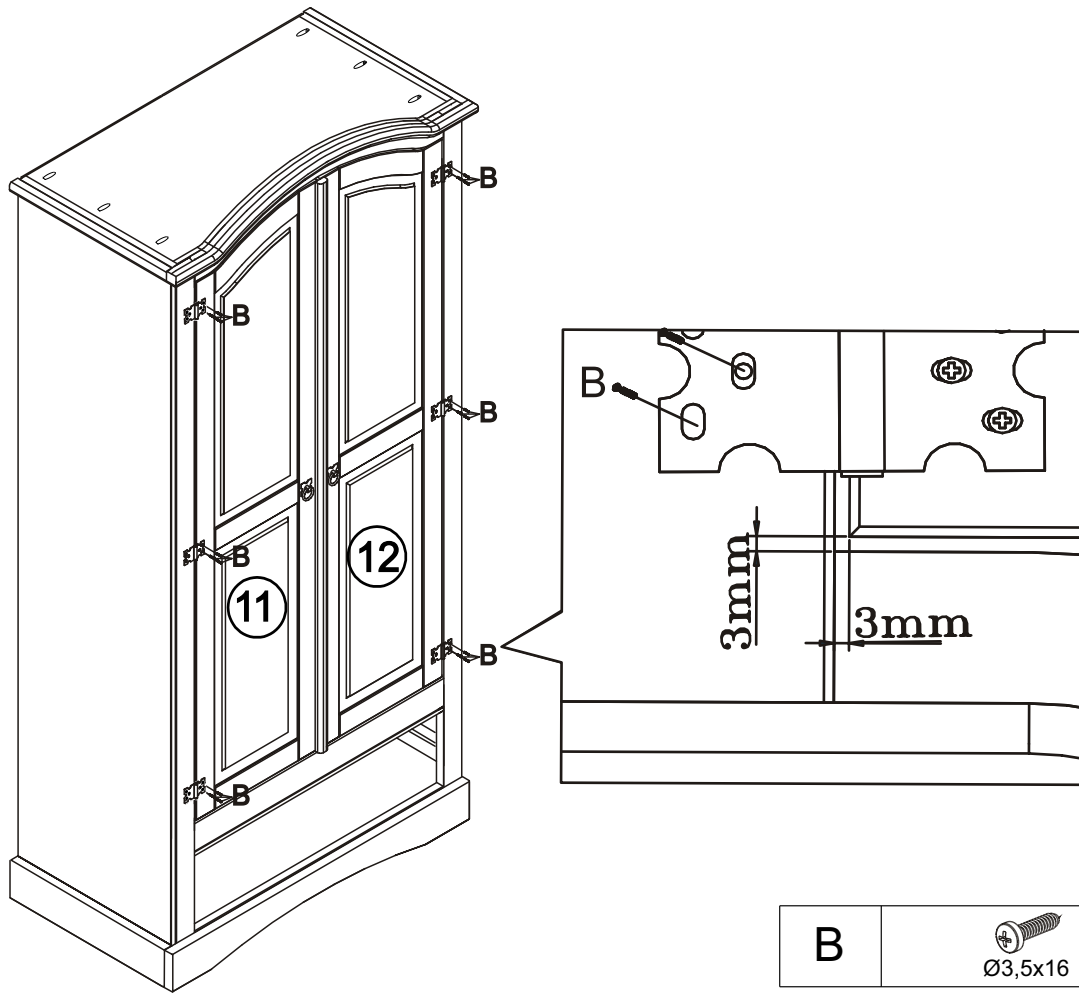



12



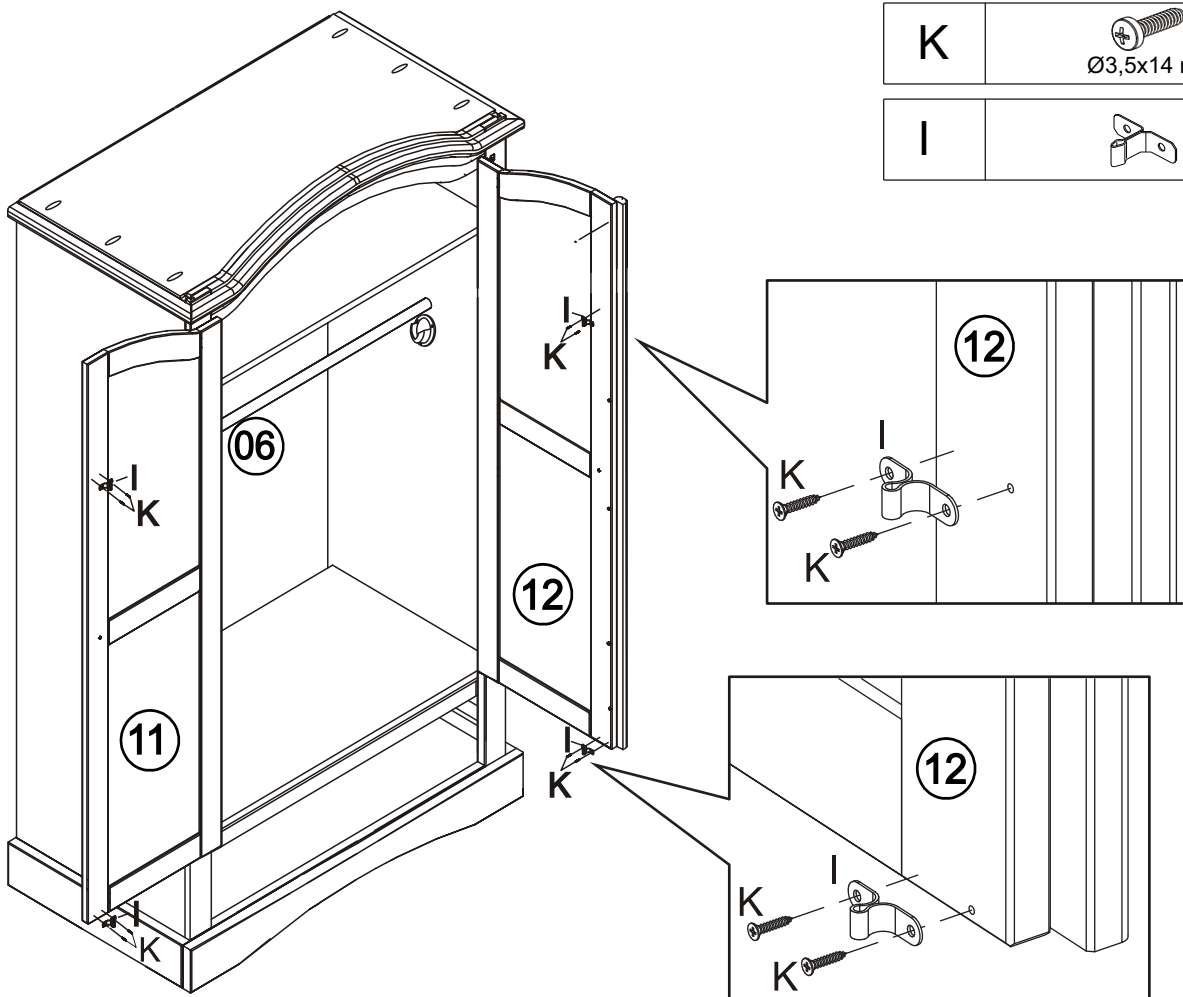
| | | |
|---|-------------|----|
| F | 10,0x10,0mm | 40 |
|---|-------------|----|


13




| | | |
|---|---|----|
| B |  Ø3,5x16 | 18 |
|---|---|----|

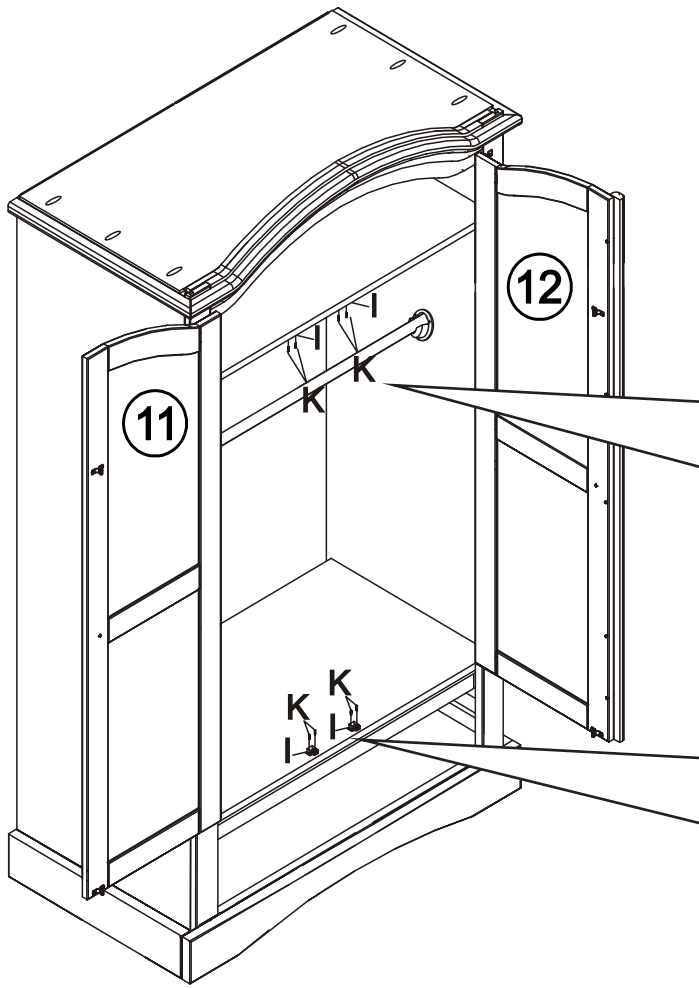
14





| | | |
|---|---|----|
| K |  Ø3,5x14 mm | 08 |
|---|---|----|

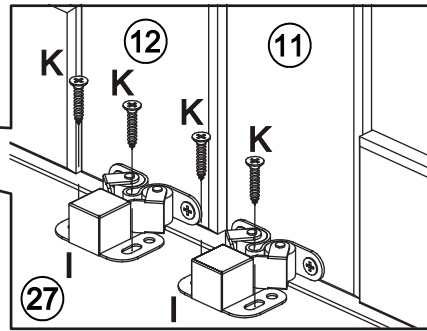
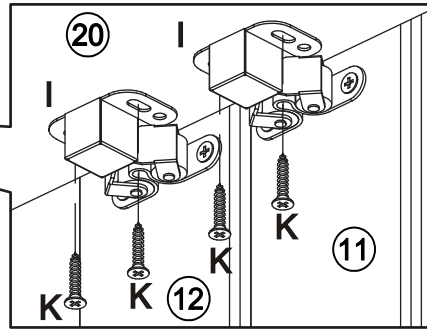
| | | |
|---|---|----|
| I |  | 04 |
|---|---|----|

15

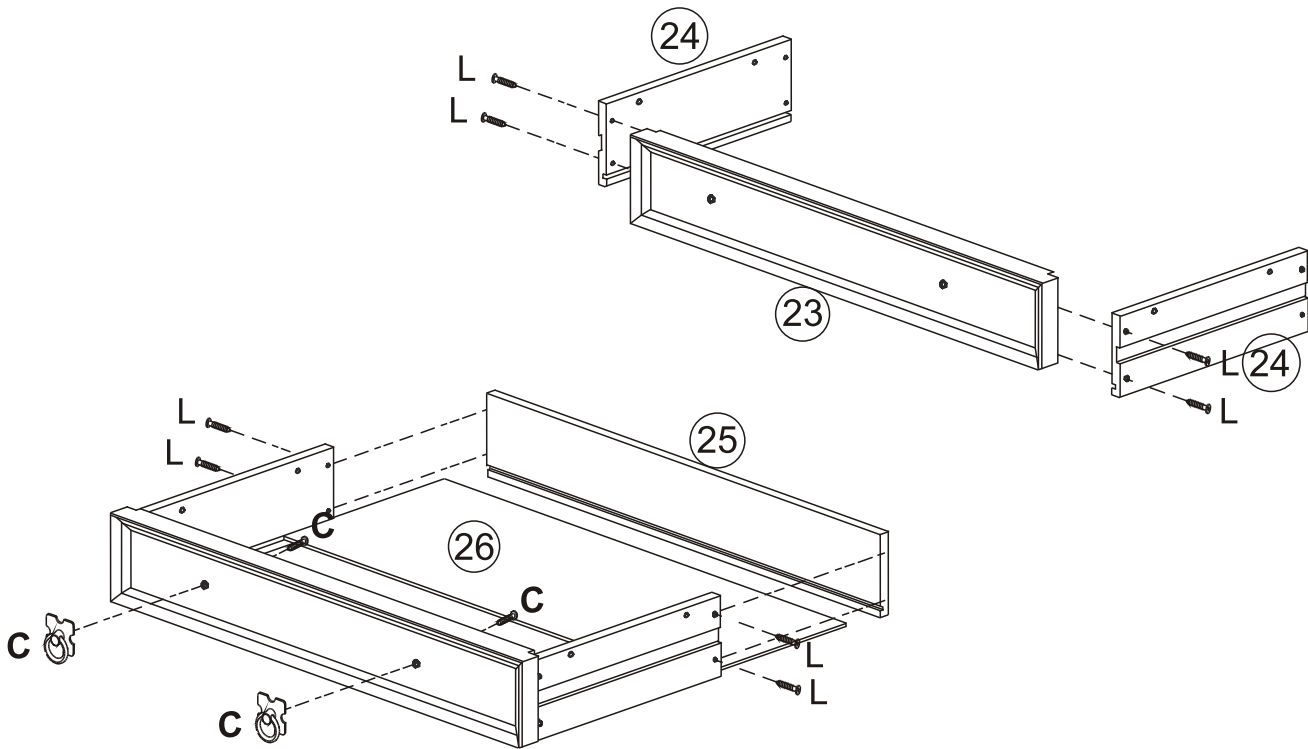


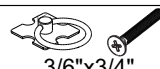
| | | |
|---|--|----|
| K |  Ø3,5x14 mm | 08 |
|---|--|----|


| | | |
|---|---|----|
| I |  | 04 |
|---|---|----|



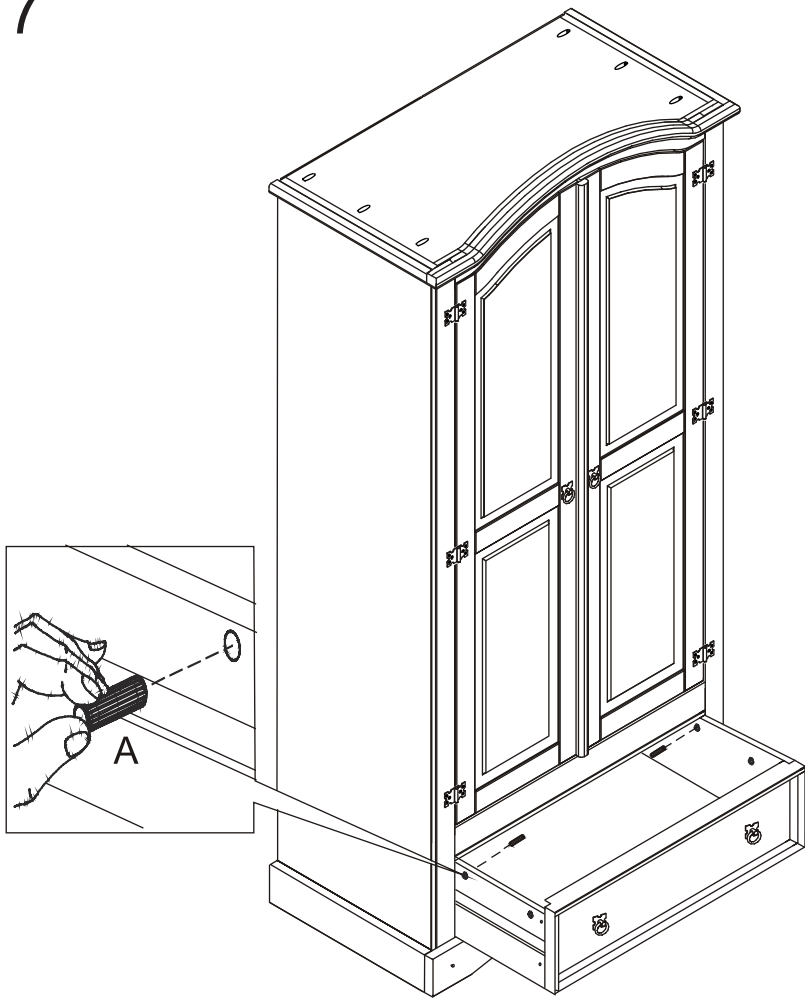
16



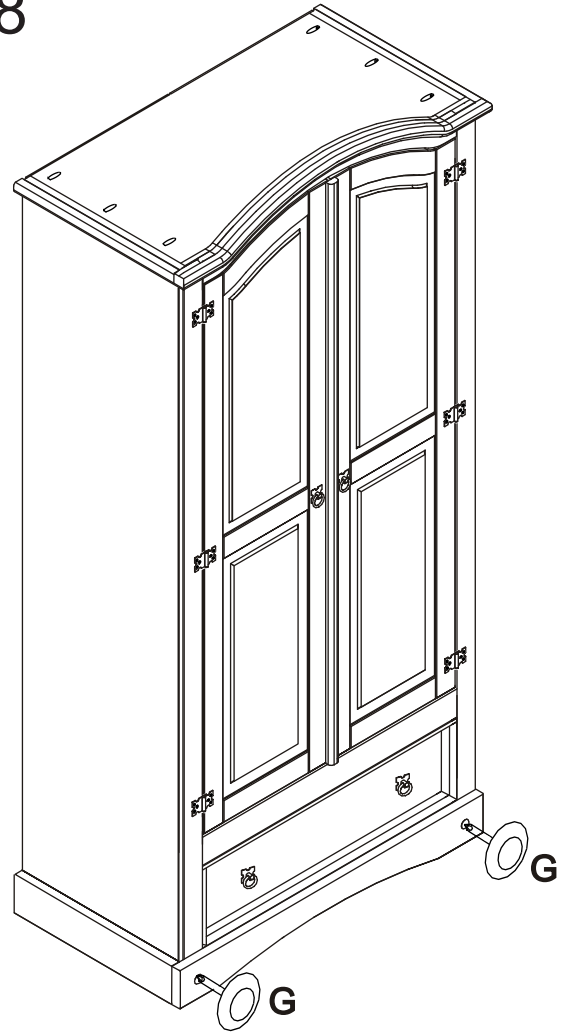
| | | |
|---|--|----|
| C |  3/6"x3/4" | 02 |
|---|--|----|


| | | |
|---|---|----|
| L |  Ø3,0x30 mm | 08 |
|---|---|----|

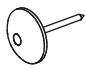
17



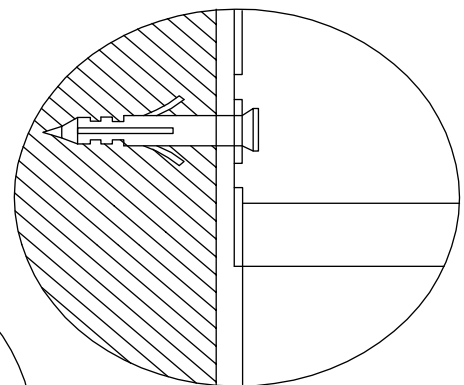
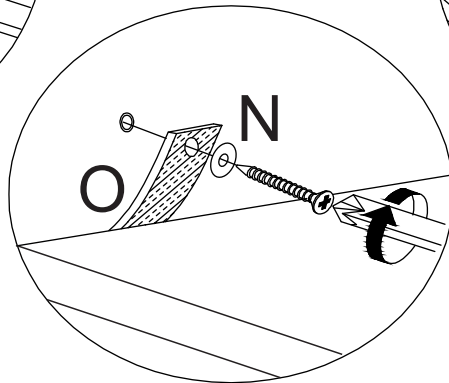
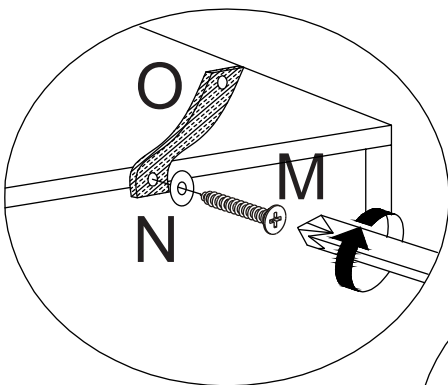
18






| | | |
|---|---|----|
| E |  Ø8,0x25 mm | 02 |
|---|---|----|

| | | |
|---|---|----|
| G |  | 02 |
|---|---|----|

19



| | | |
|---|--|----|
| M |  Ø4,0x25 | 01 |
| N |  | 02 |
| O |  | 01 |