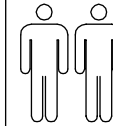
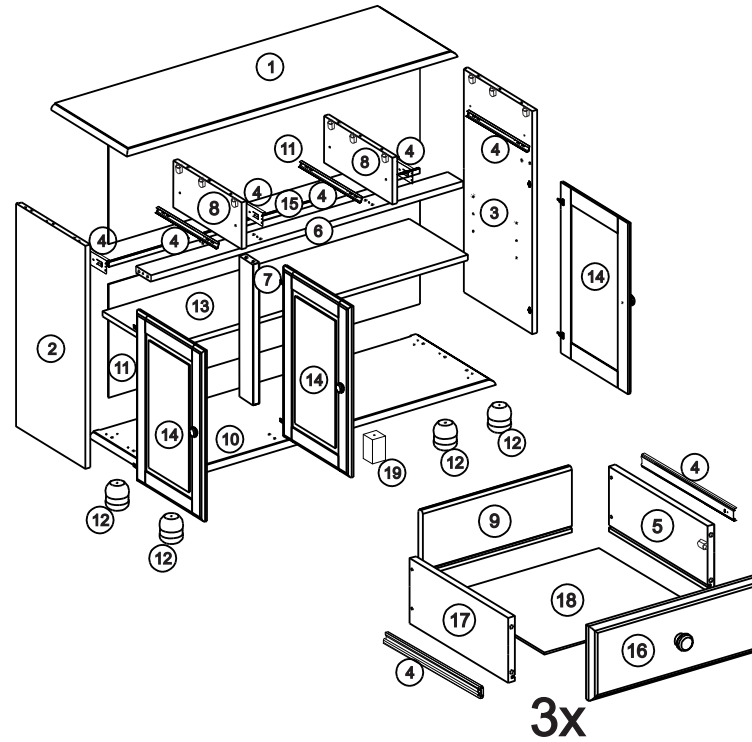
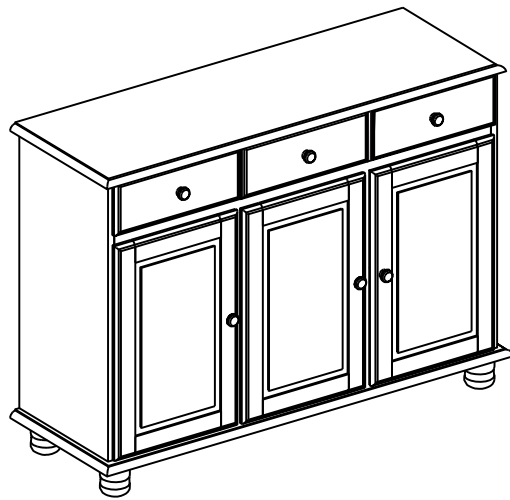
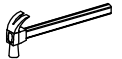
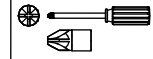


NÁVOD K MONTÁŽI

Příborník 3 dveře RUBI 8927

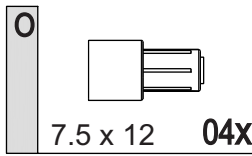
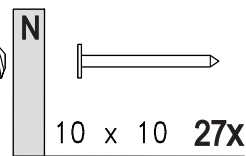
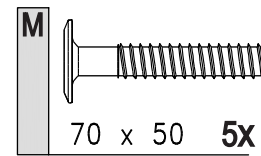
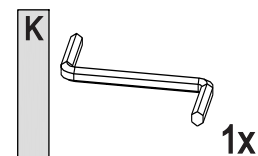
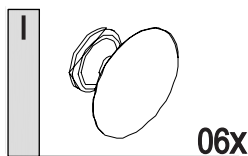
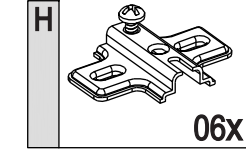
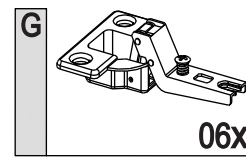
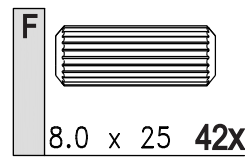
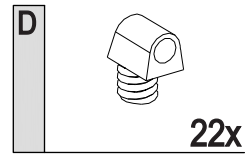
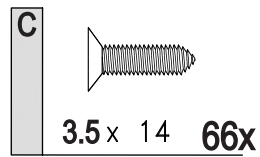
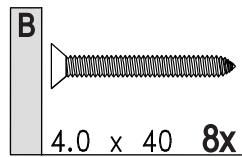
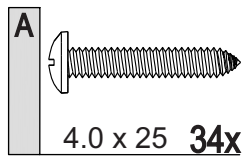


90 min

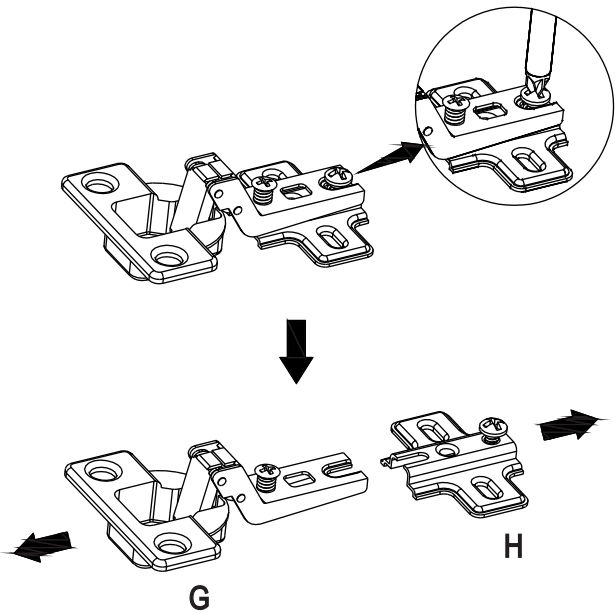


SEZNAM DÍLŮ

| | KS |
|-------------------------------|----|
| 01 - HORNÍ DESKA PŘÍBORNÍKU | 1 |
| 02 - LEVÁ BOČNICE PŘÍBORNÍKU | 1 |
| 03 - PRAVÁ BOČNICE PŘÍBORNÍKU | 1 |
| 04 - ZÁSUVKOVÉ POJEZDY | 6 |
| 05 - PRAVÝ BOK ZÁSUVKY | 3 |
| 06 - VODOROVNÁ PŘÍČKA | 1 |
| 07 - SVISLÁ PŘÍČKA | 1 |
| 08 - ZÁSUVKOVÁ PŘEPÁŽKA | 2 |
| 09 - ZÁDA ZÁSUVKY | 3 |
| 10 - DNO PŘÍBORNÍKU | 1 |
| 11 - ZÁDA PŘÍBORNÍKU | 2 |
| 12 - NOHA | 4 |
| 13 - POLICE PŘÍBORNÍKU | 1 |
| 14 - DVEŘE PŘÍBORNÍKU | 3 |
| 15 - SPOJKA ZAD PŘÍBORNÍKU | 1 |
| 16 - ČELO ZÁSUVKY | 3 |
| 17 - LEVÝ BOK ZÁSUVKY | 3 |
| 18 - DNO ZÁSUVKY | 3 |
| 19 - STŘEDNÍ NOHA PŘÍBORNÍKU | 1 |

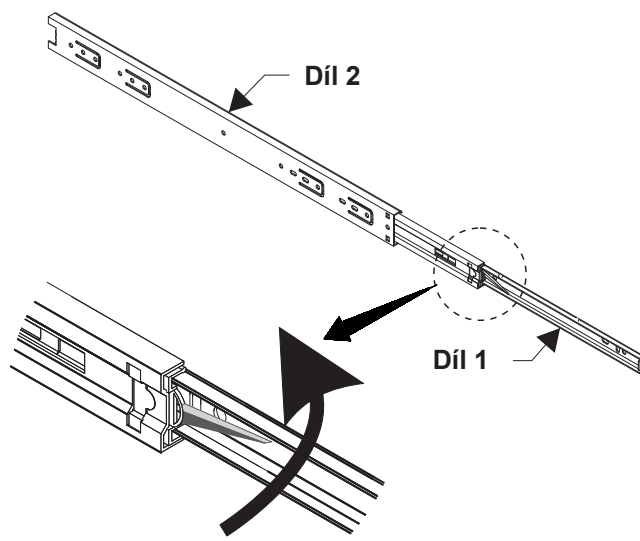


1



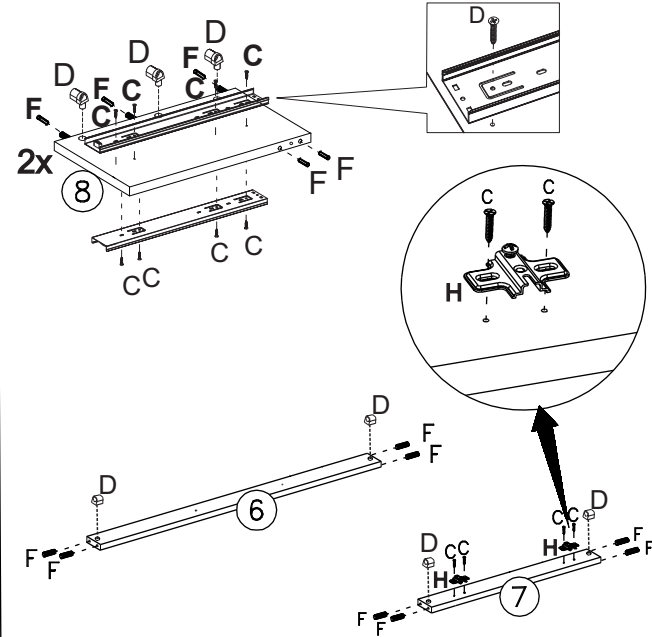
2

Odpojte od sebe díly 1 a 2 zásuvkových pojezdů:

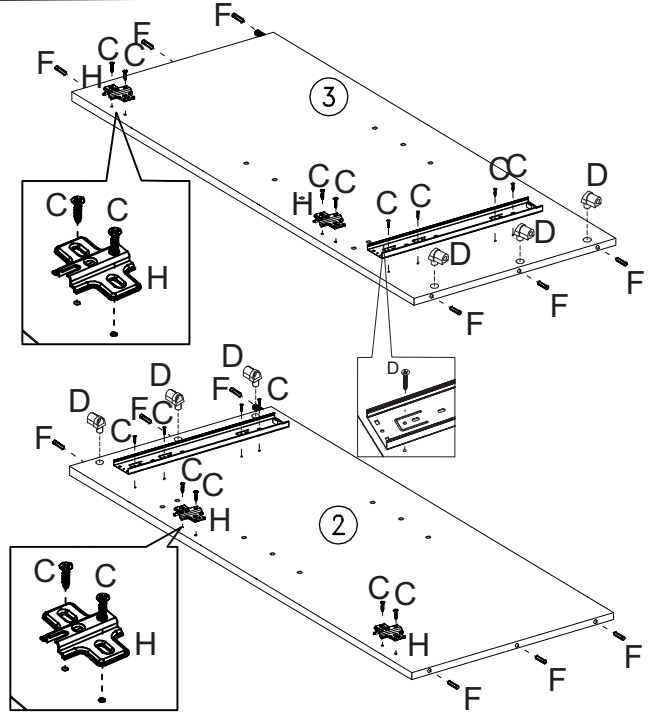


Vysuňte díl 1 do naznačené polohy, poté zvedněte uvolňovací páčku dílu 1 nahoru a oba díly pojezdu od sebe odpojte.

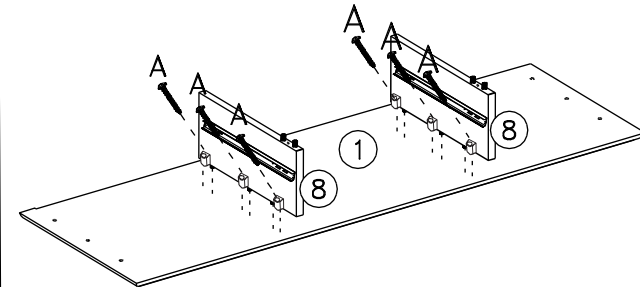
3



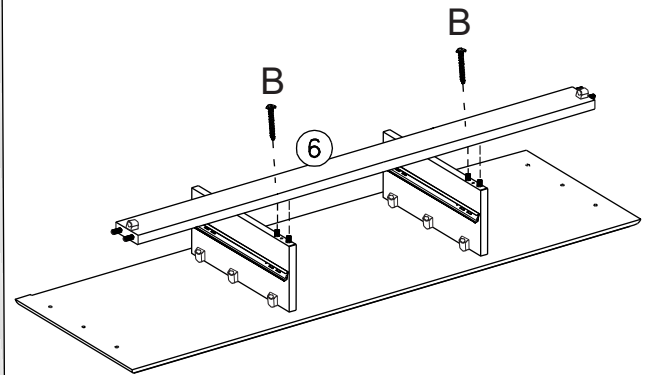
4



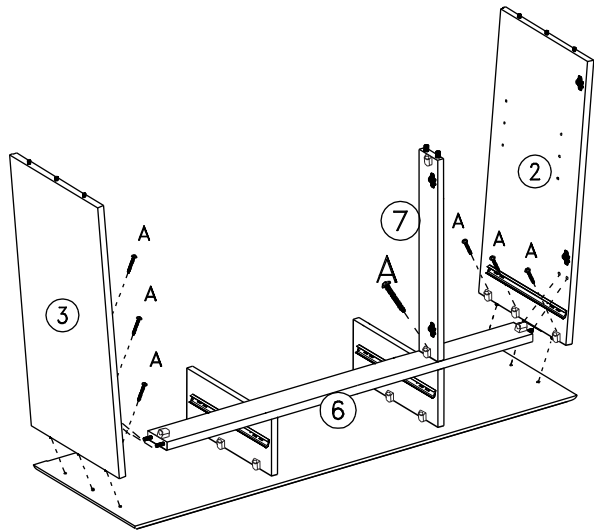
5



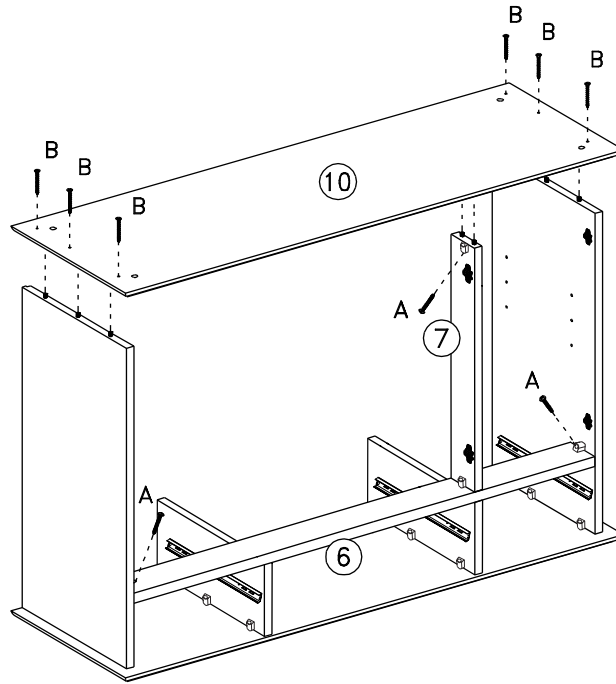
6



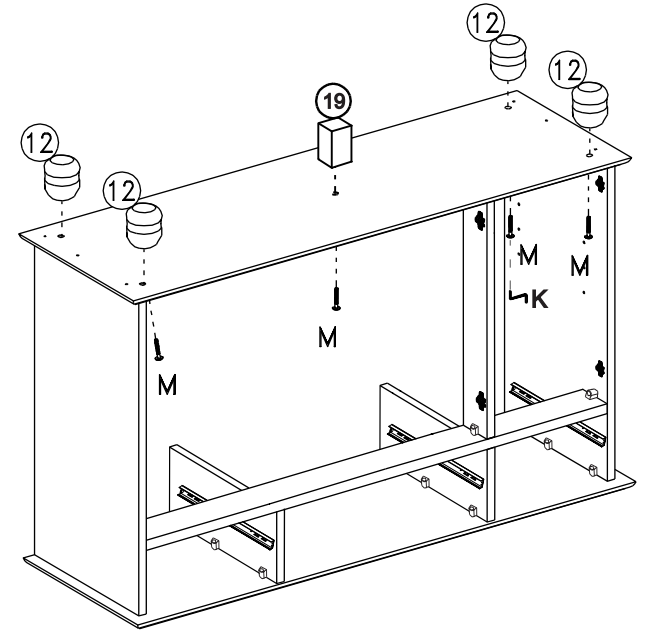
7



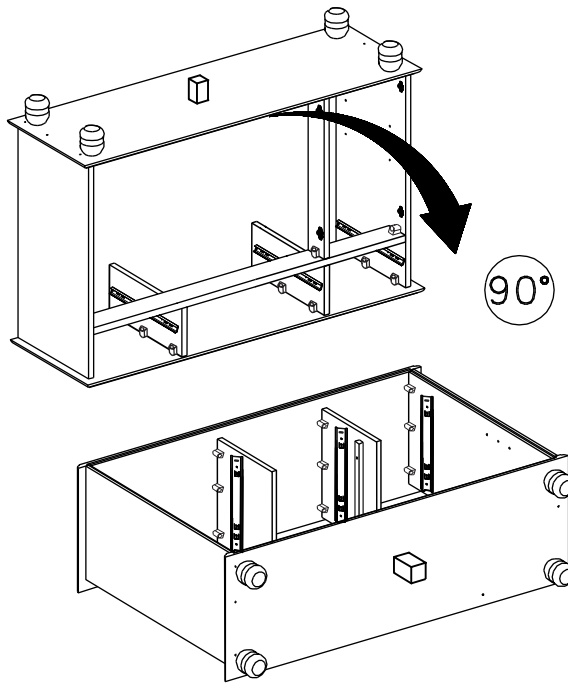
8



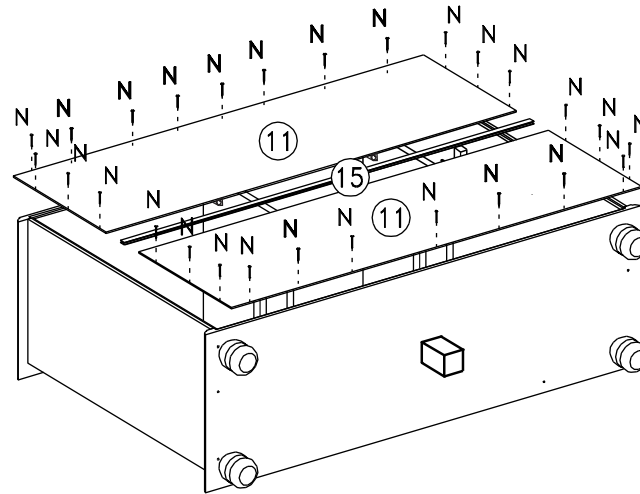
9



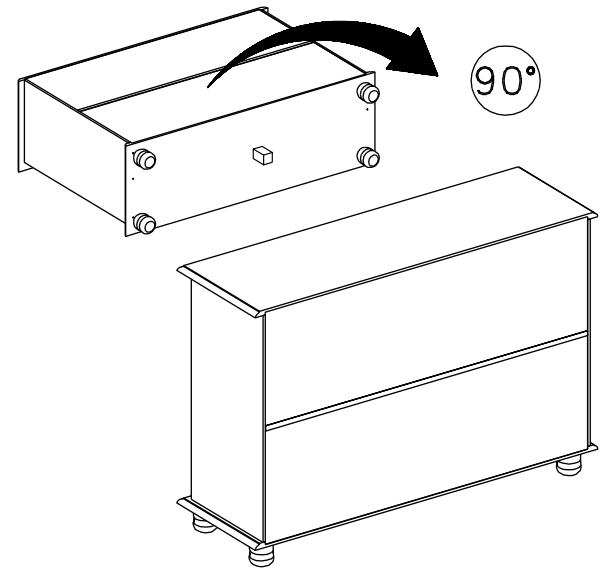
10



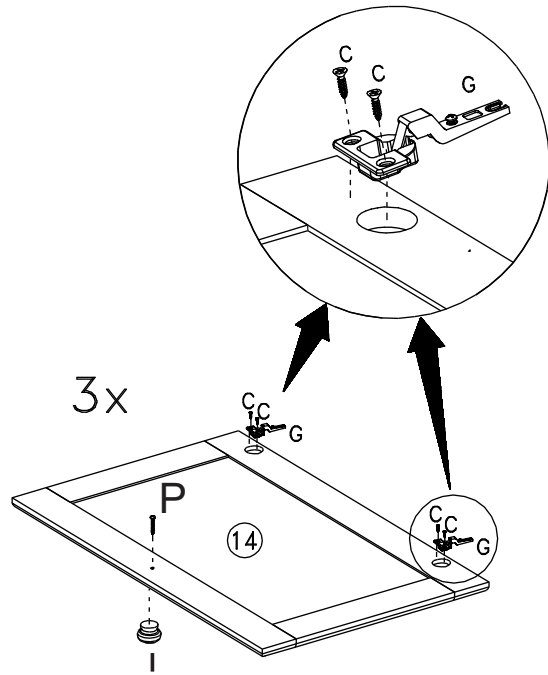
11



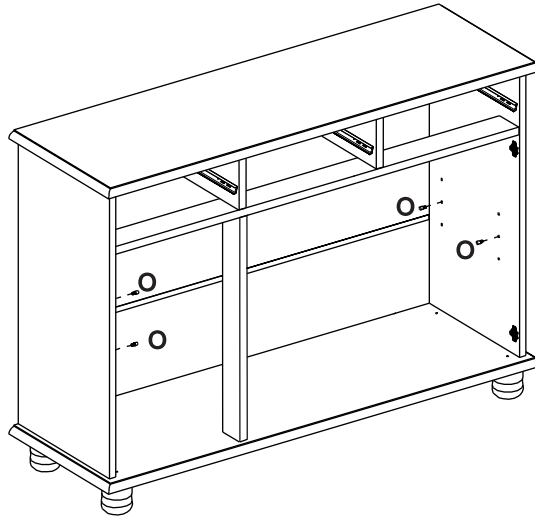
12



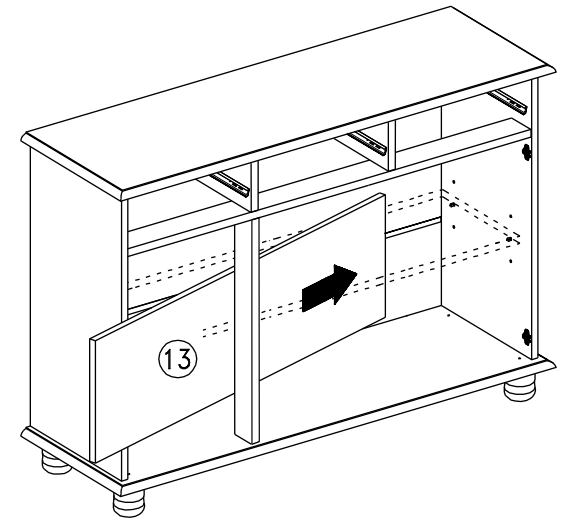
13



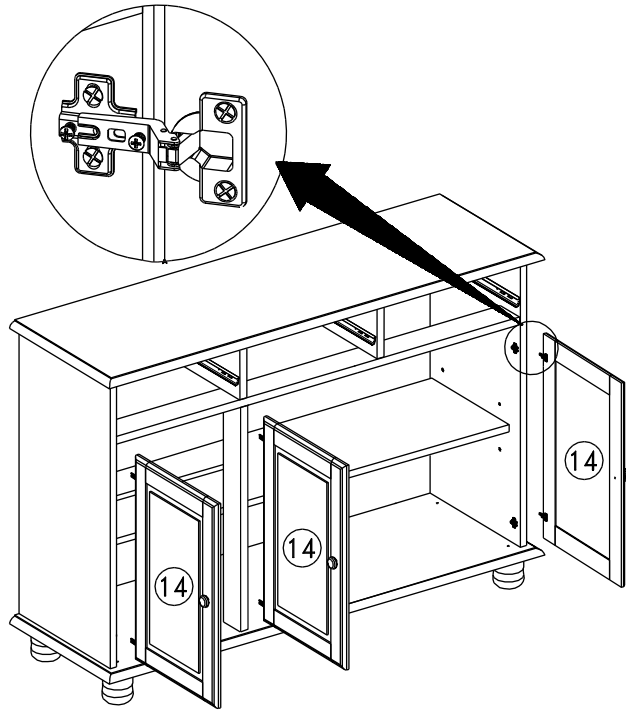
14



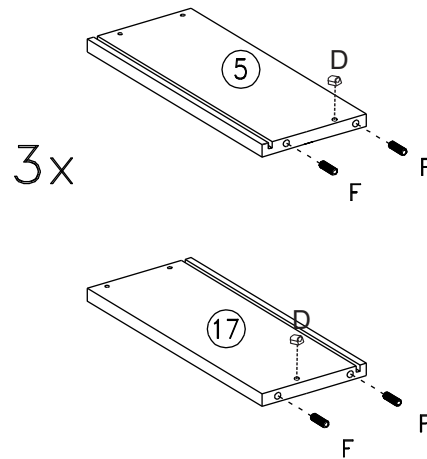
15



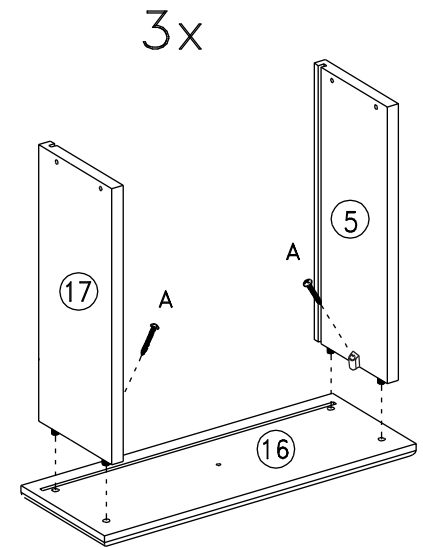
16



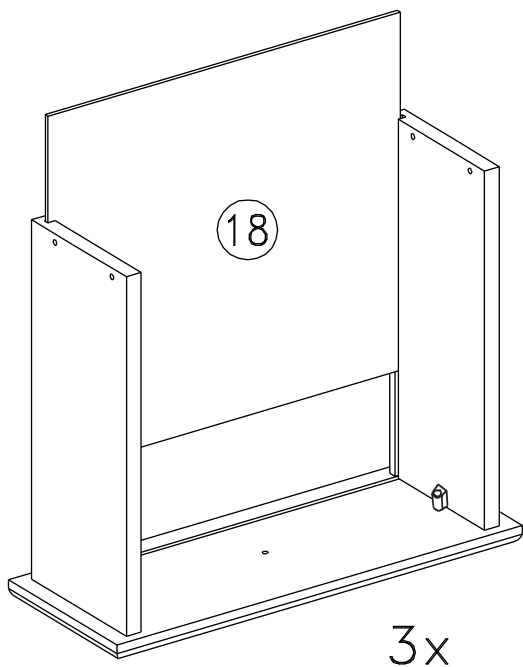
17



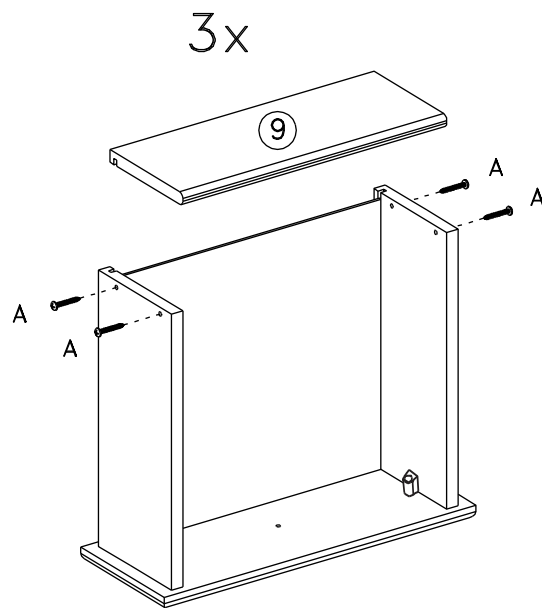
18



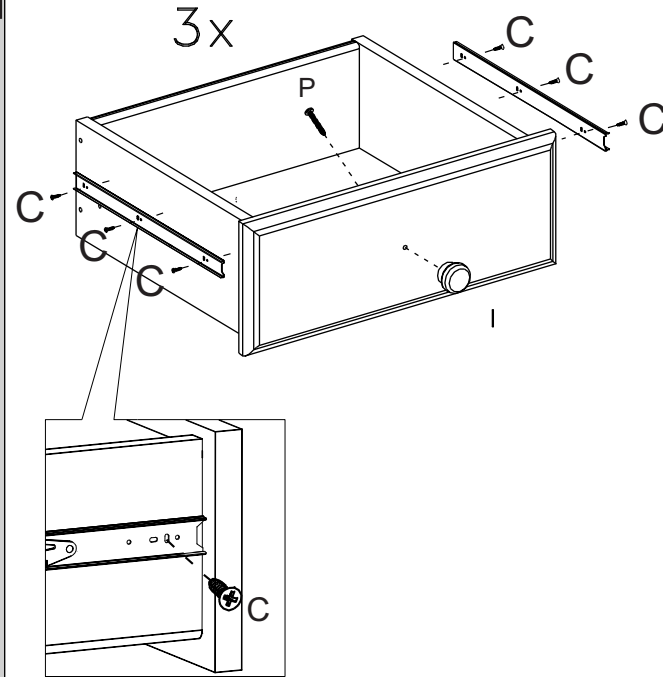
19



20



21



22

