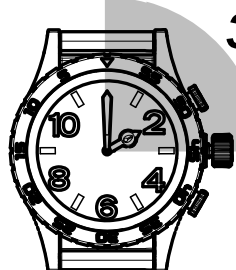


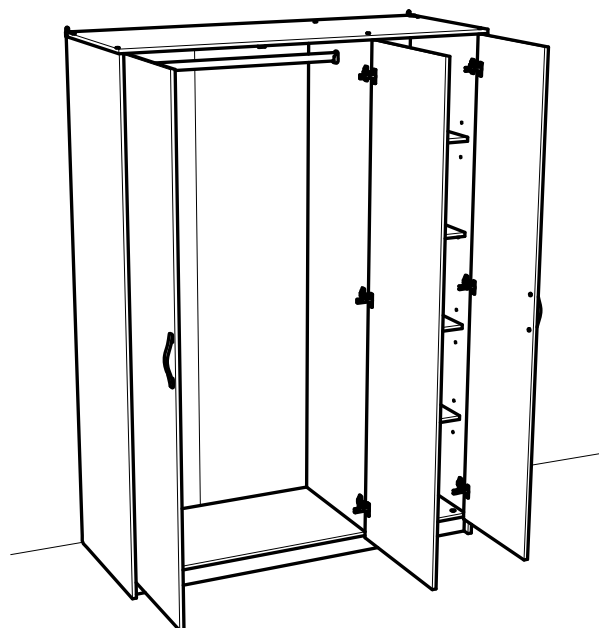
NOTICE DE  
MONTAGE  
ASSEMBLY  
INSTRUCTIONS  
MONTAGEANLEITUNG  
INSTRUCCIONES  
DE MONTAJE  
MONTAGEVOORSCHRIFT  
ISTRUZIONI DI  
MONTAGGIO  
INSTRUÇÕES  
DE MONTAGEM  
INSTRUKCJA  
MONTAŻU  
NAPUTCI ZA  
MONTAŻU

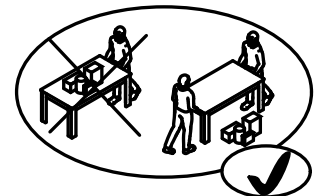
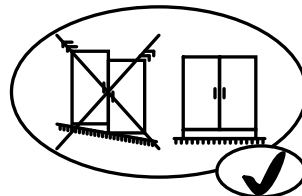
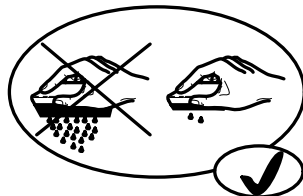
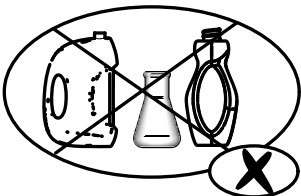
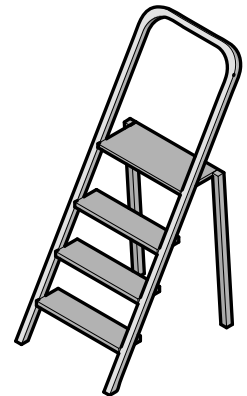
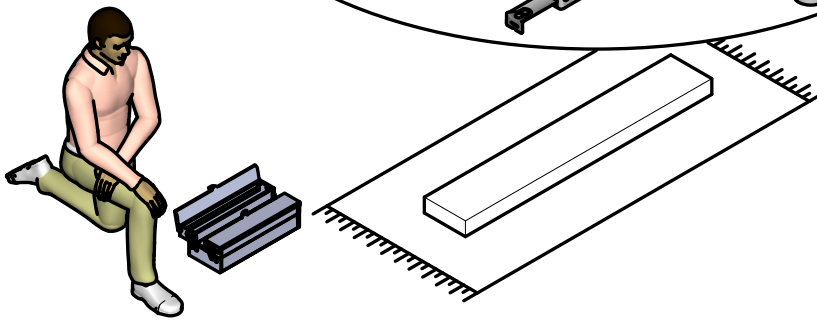
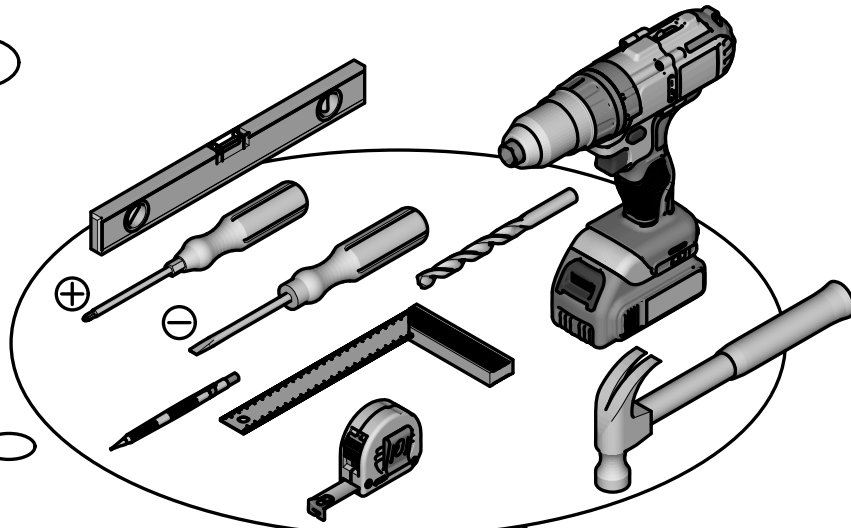
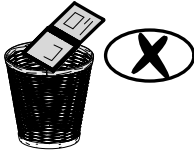
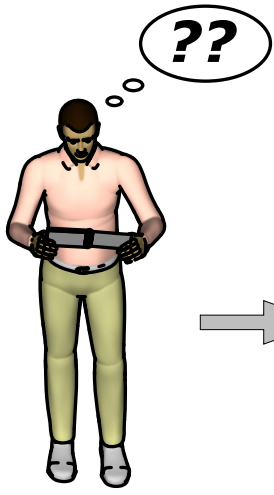


3h00.



x2

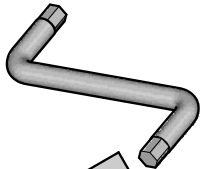


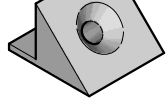


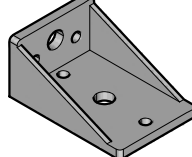


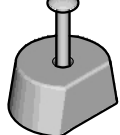
**A** x4 


**B** x4 

**C** x1 

**D** x11 

**E** x4 


**F** x3 

**G** x12 

**H** x4 

**I** x12 

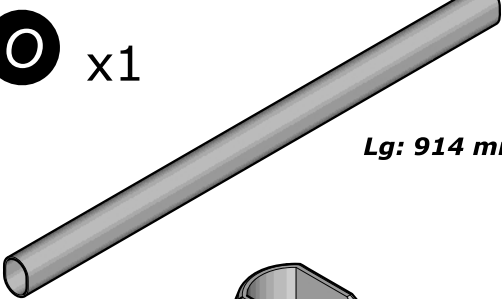
**J** x29  **TR 3x16**

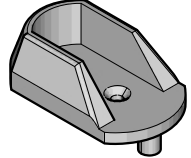
**K** x4  **TR 4x25**

**L** x8  **TB 3x16**

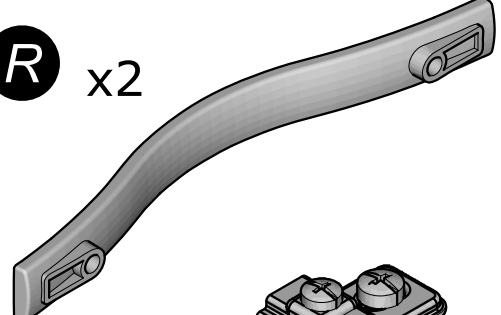
**M** x2  **TF 3x12**

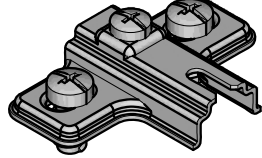
**N** x20  **TF 3,5x15**

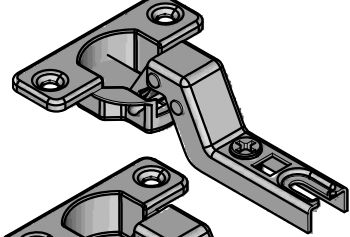
**O** x1  **Lg: 914 mm**

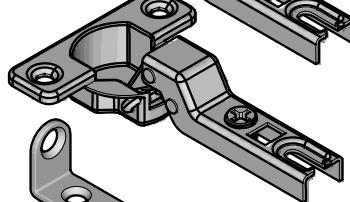
**P** x2 

**Q** x1 

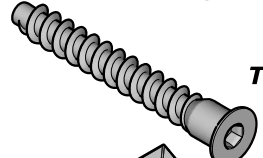
**R** x2 

**S** x9 


**T** x6 

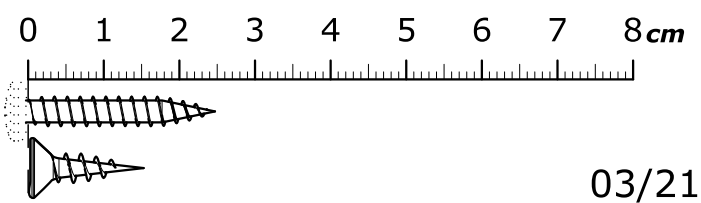
**U** x3 

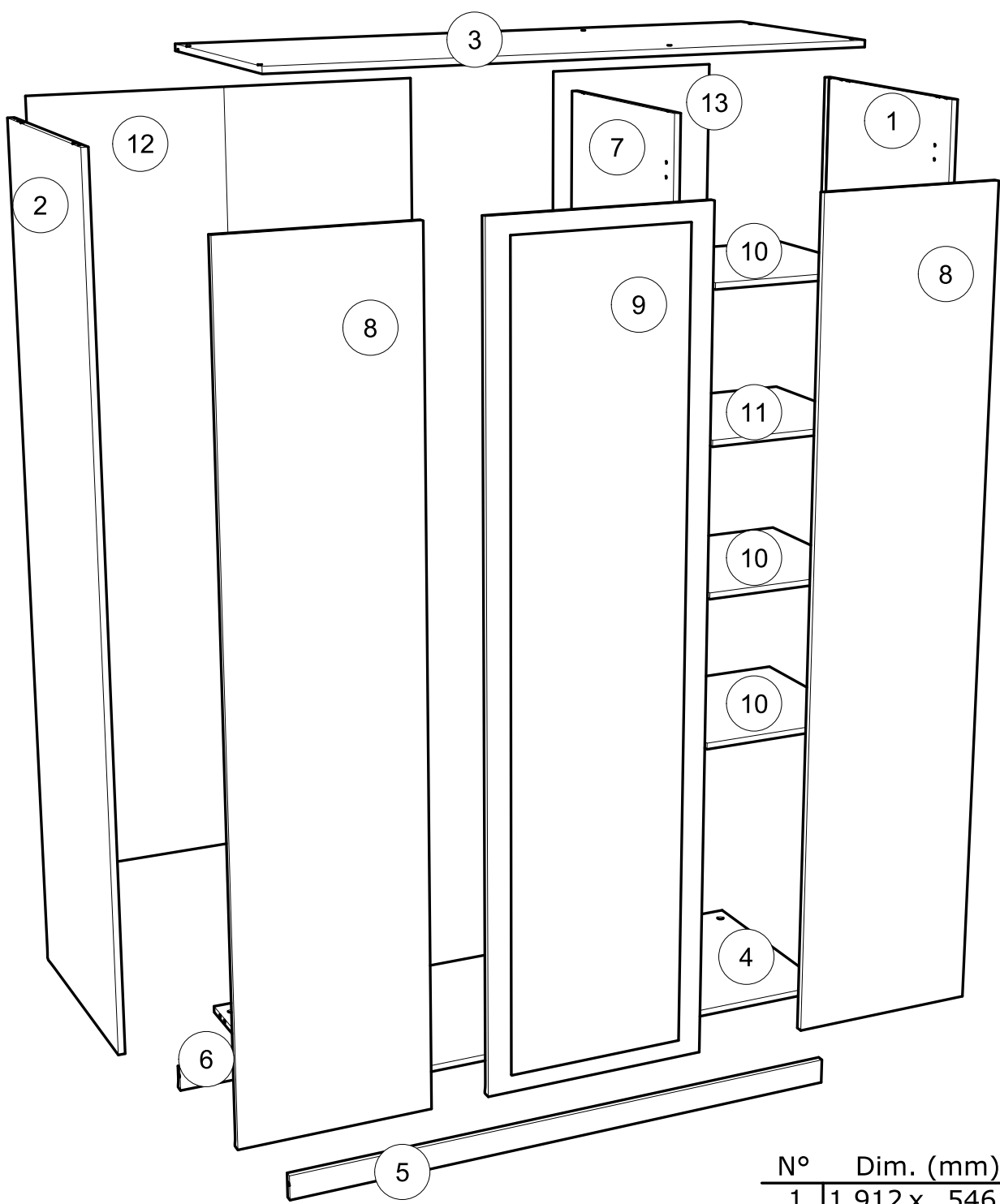
**V** x2 

**W** x8  **TF 7x50**

**X** x1 

**Y** x1  **x25**





N°	Dim. (mm)	Qty.
1	1 912 x 546	x1
2	1 912 x 546	x1
3	1 389 x 548	x1
4	1 355 x 500	x1
5	1 355 x 59	x1
6	1 355 x 59	x1
7	1 836 x 499	x1
8	1 850 x 423	x2
9	1 850 x 501	x1
10	419 x 440	x3
11	419 x 440	x1
12	1 855 x 932	x1
13	1 855 x 430	x1

**(FR)****MEUBLES A FIXER AU MUR:**

- FIXER LE MEUBLE AVEC LES ATTACHES MURALES PREVUES A CET EFFET.
- LES VIS ET LES CHEVILLES NE SONT PAS FOURNIES.
- UTILISER DES VIS ET DES CHEVILLES ADAPTEES AU SUPPORT.

**(EN)****FURNITURES TO BE HOLD ON THE WALL:**

- HOLD THE FURNITURE WITH THE FASTENINGS PROVIDED FOR THIS PURPOSE.
- SCREWS AND PEGS ARE NOT SUPPLIED.
- USE SCREWS AND PEGS ADAPTED TO THE SUPPORT.

**(DE)****MOEBEL AN DER MAUER ZU BEFESTIGEN:**

- BEFESTIGEN SIE DAS MOEBELSTUECK MIT DEN DAFUER VORGESEHENEN BEFESTIGUNGSHAKEN.
- DIE SCHRAUBEN UND DUEBEL SIND NICHT IN DER PACKUNG ENTHALTEN.
- UEBERPRUEFEN SIE DASS DIE SCHRAUBEN UND DUEBEL MIT DEM MATERIAL DER MAUER UEBERE INSTIMMEN.

**(ES)****MUEBLES A FIJAR EN LA PARED:**

- FIJAR EL MUEBLE CON LAS GRAPAS PREVISTAS.
- LOS TORNILLOS Y CLAVIJAS SON NO SURTIDOS.
- USO TORNILLOS Y CLAVIJAS ADAPTADO PARA EL SOPORTE.

**(NL)****MEUBELS DIE AAN DE MUUR GEFIXEERD MOETEN WORDEN:**

- FIXEER HET MEUBLE MET DE DAARVOOR BESTEMDE HAKEN.
- SCHROEVEN BIJ ZIJN NIET MEEGELEVERD.
- VERFIEER OF DE GEBRUIKTE SCHROEVEN BIJ DE BEVESTIGINGSHAAK HOREN.

**(IT)****MOBILI DA FISSARE AL MURO:**

- FISSARE IL MOBILE CON LE FLANGIE PREVISTE A TALE SCOPO.
- LE VITI ED I PERNI NON SONO FORNITE.
- USO LE VITI ED I PERNI ADATTADO AI TIPO DI SUPPORTO.

**(PT)****MOVEIS A FIXAR NA PAREDE:**

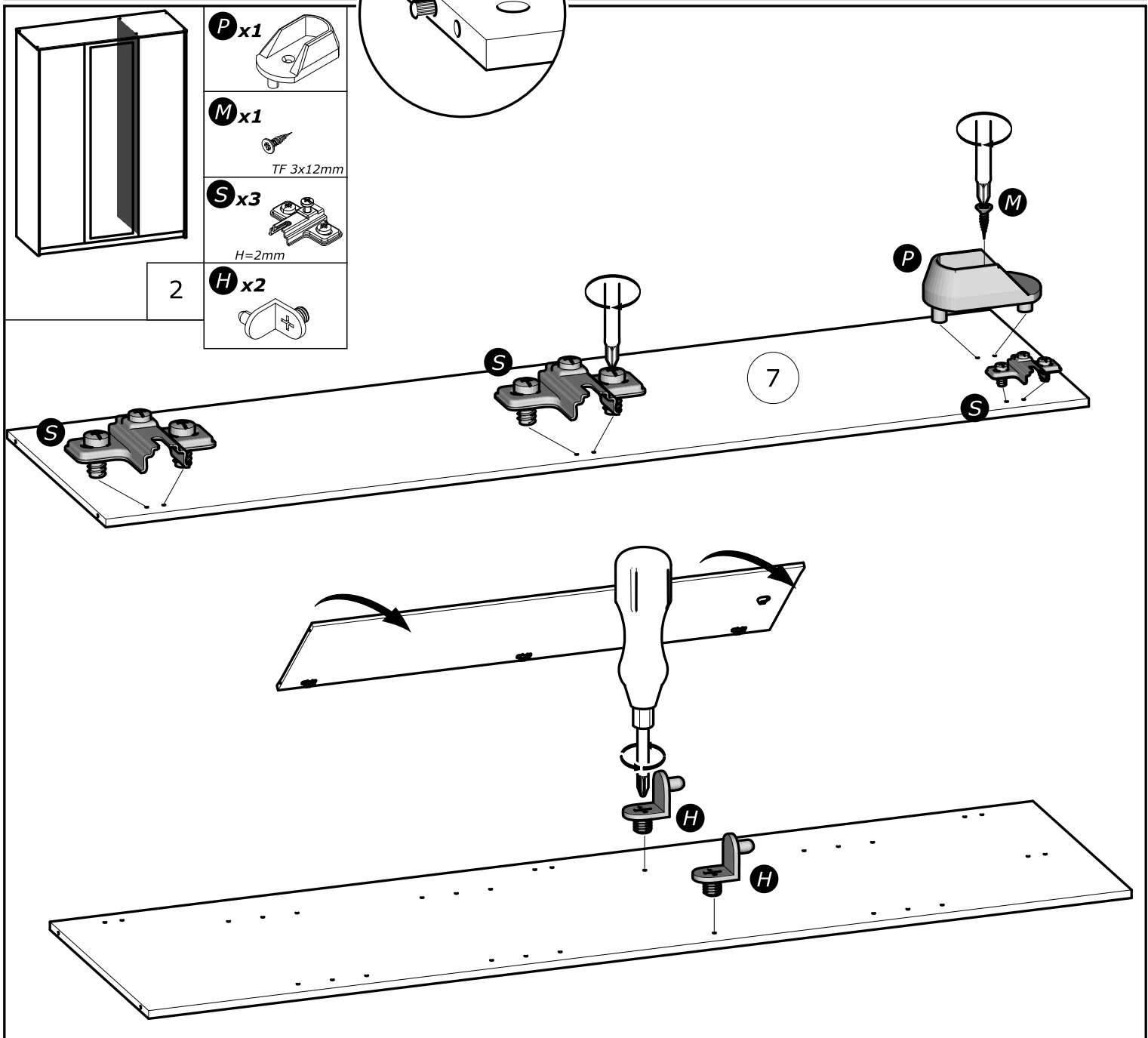
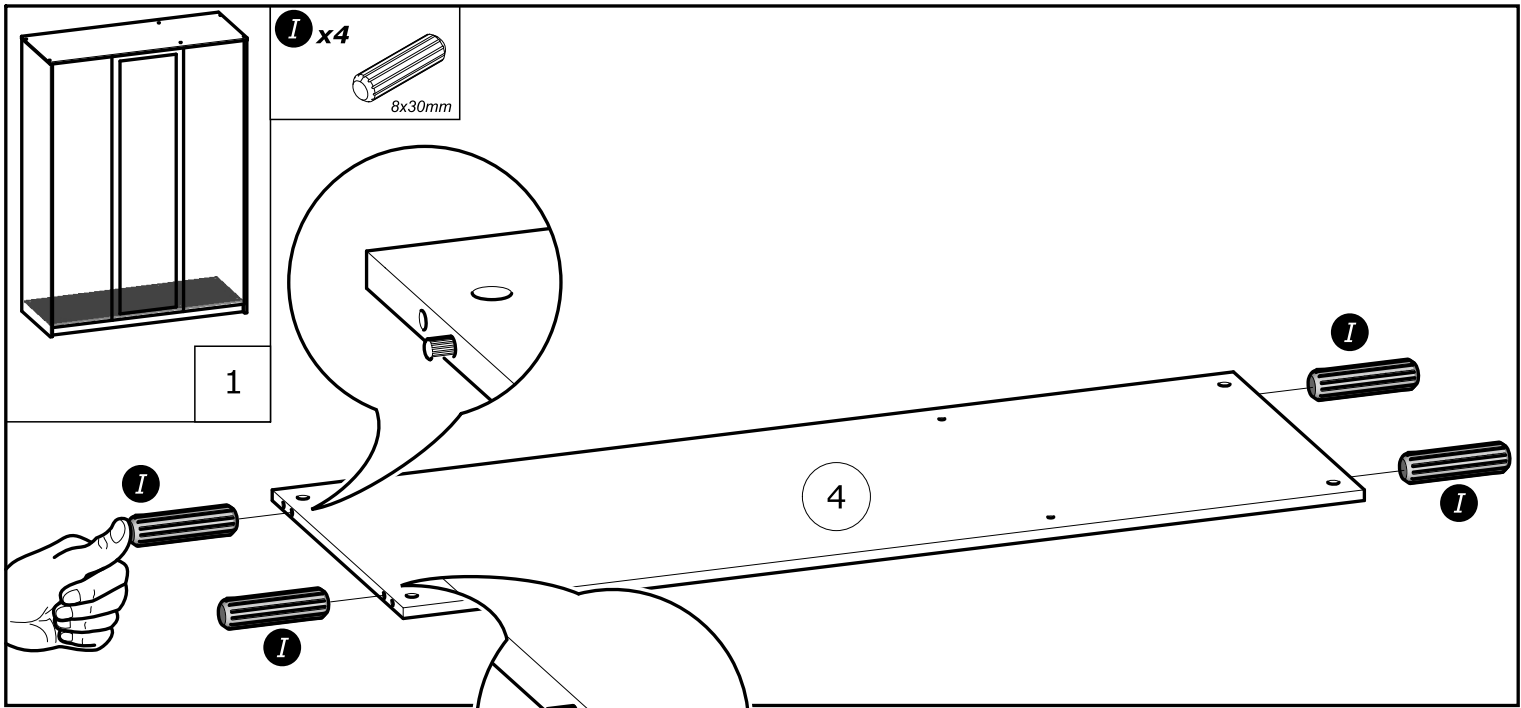
- FIXAR O MOVEL COM OS PRENDES PREVISTOS.
- OS PARAFUSSOS E AS CAVILHAS NÃO SÃO PROVIDOS.
- UTILIZAÇÃO OS PARAFUSSOS E AS CAVILHAS SAO ADPATADOS OA SUPORTE.

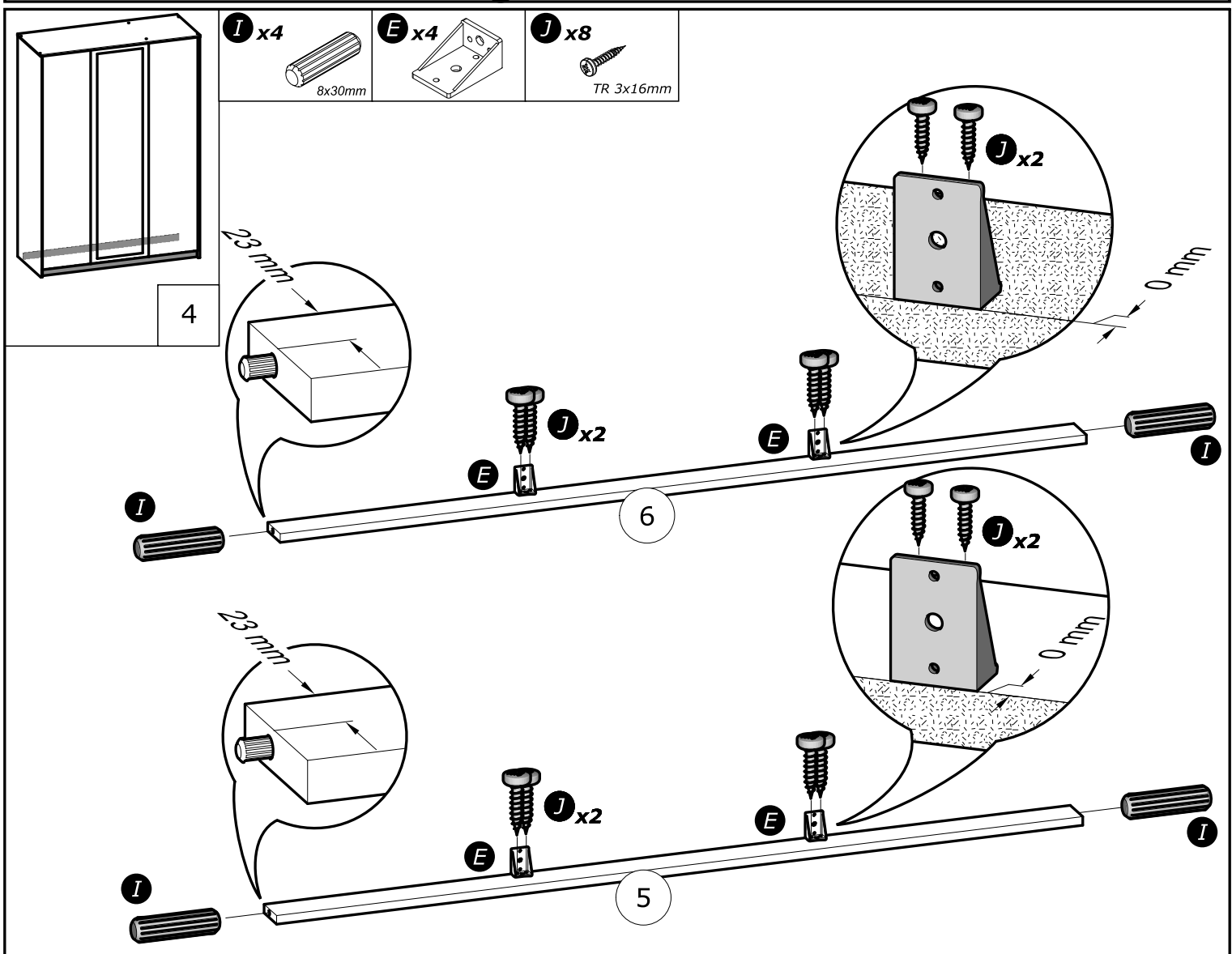
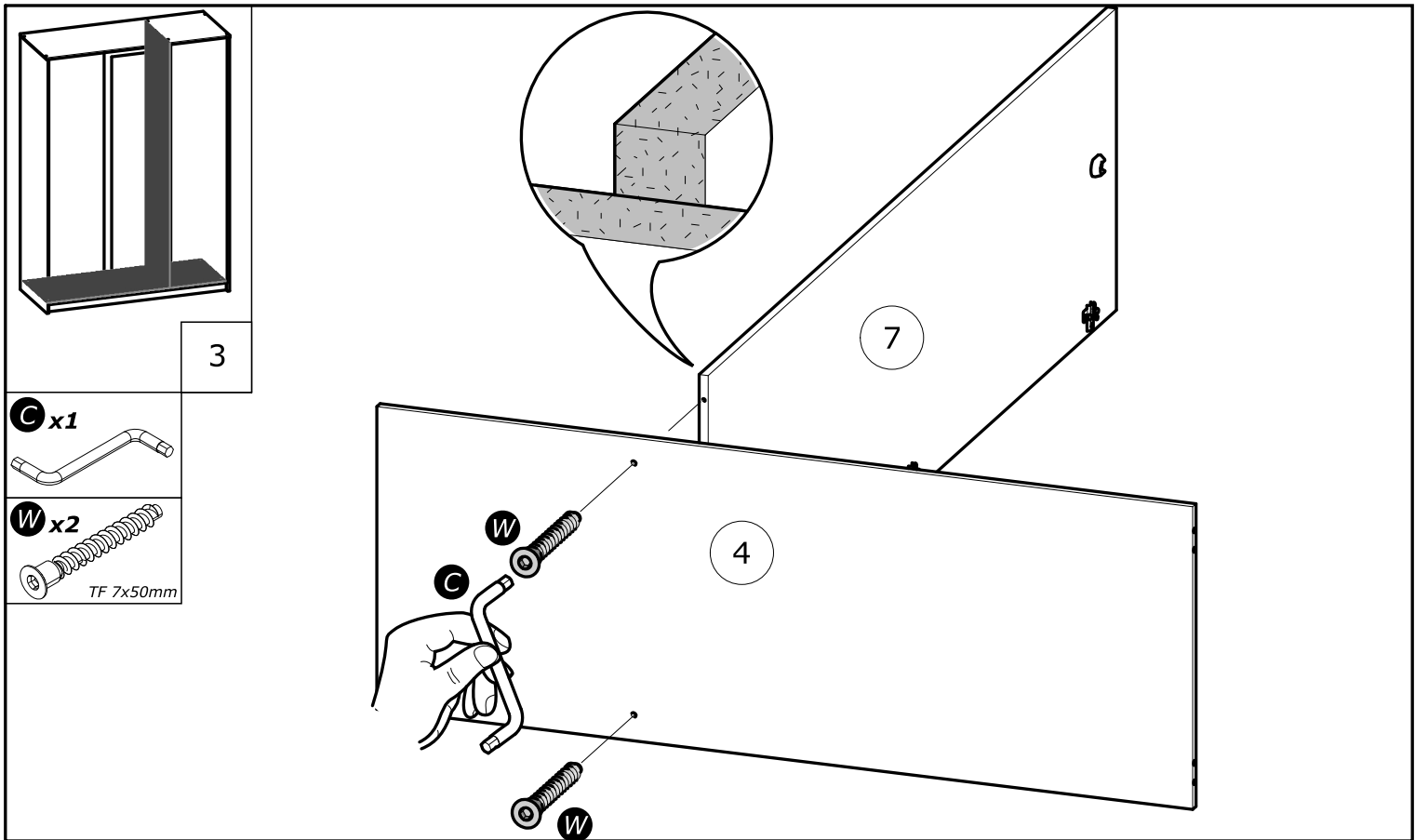
**(PL)****MEBEL PRZEZNACZONY DO ZAINSTALOWANIA NA SCIANIE:**

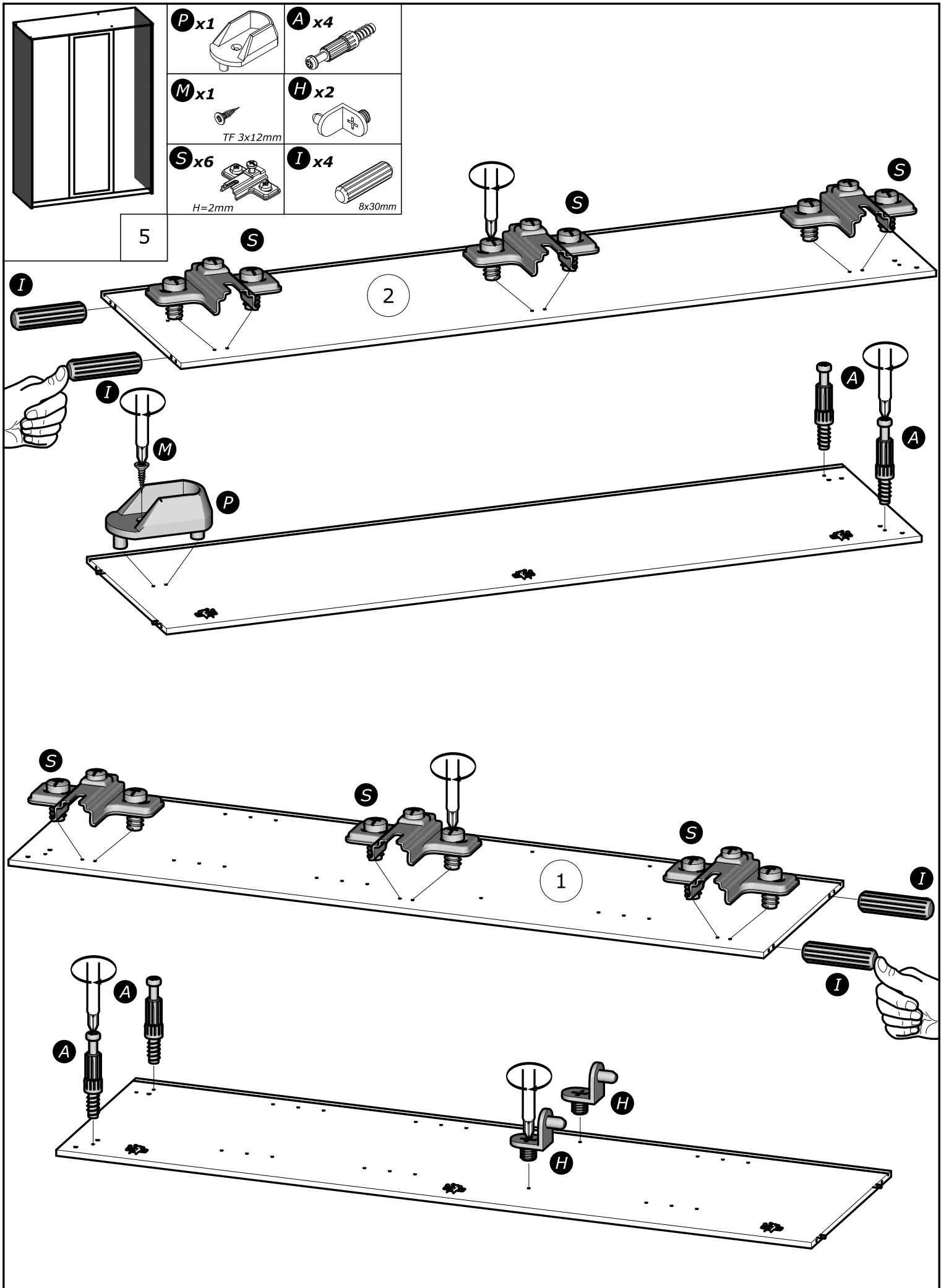
- NALEZY ZAMONTOWAC TEN MEBEL NA SCIANIE PRZEZNACZONYMI DO TEGO CELU UCHWYTAMI.
- SPRAWDZIĆ CZY ŚRUBY I KOSZULKI NIE SĄ PRZEWIDZIANE.
- WYKORZYSTANIE SPRAWDZIĆ CZY ŚRUBY I KOSZULKI SĄ ODPOWIEDNIEJ WIELKOŚCI W STOSUNKU DO UCHWYTÓW.

**(CR)****NAMJEŠTAJ KOJI SE POSTAVLJA NA ZID :**

- PRIČVRSTITE NAMJEŠTAJ ZA ZID NOSAČIMA PREDVIĐENIM ZA TU SVRHU.
- VIJCI I MATICE NISU PRILOŽENI.
- KORISTITE VIJKE I MATICE KOJI ODGOVARAJU NOSAČU.







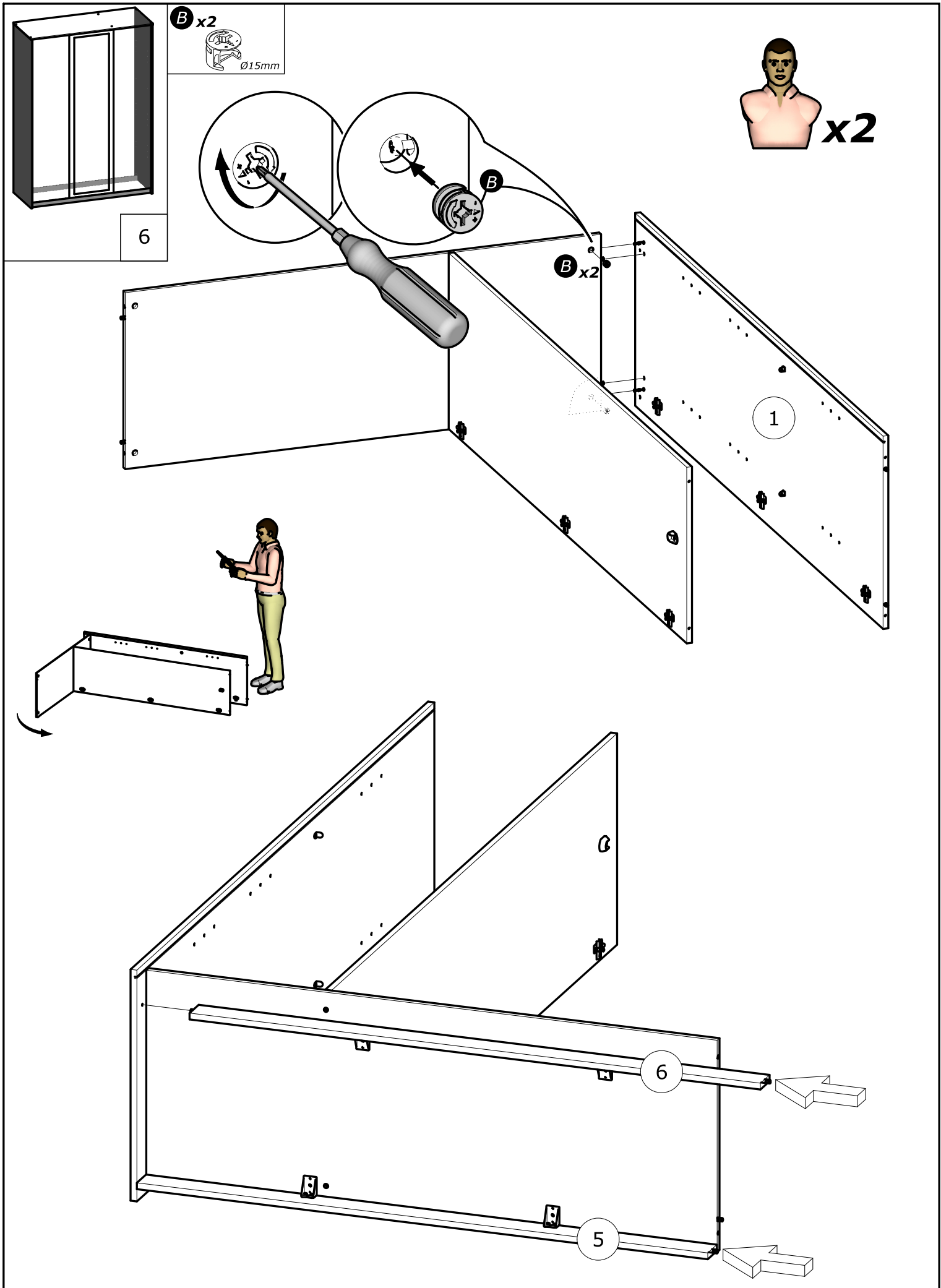
<b>P</b> x1		<b>A</b> x4	
<b>M</b> x1	 TF 3x12mm	<b>H</b> x2	
<b>S</b> x6	 H=2mm	<b>I</b> x4	 8x30mm

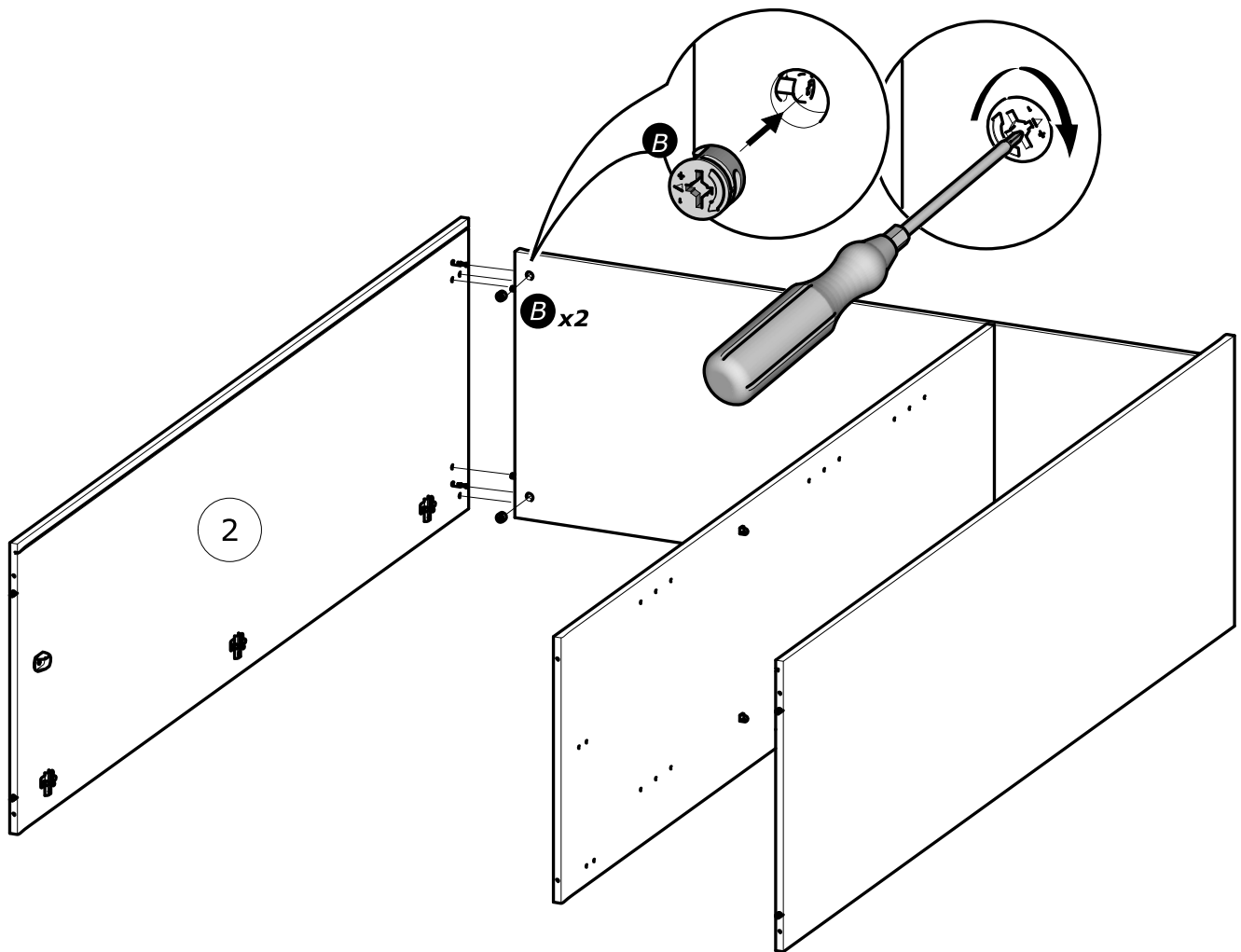
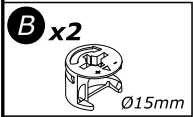
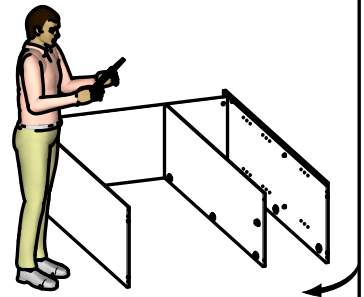
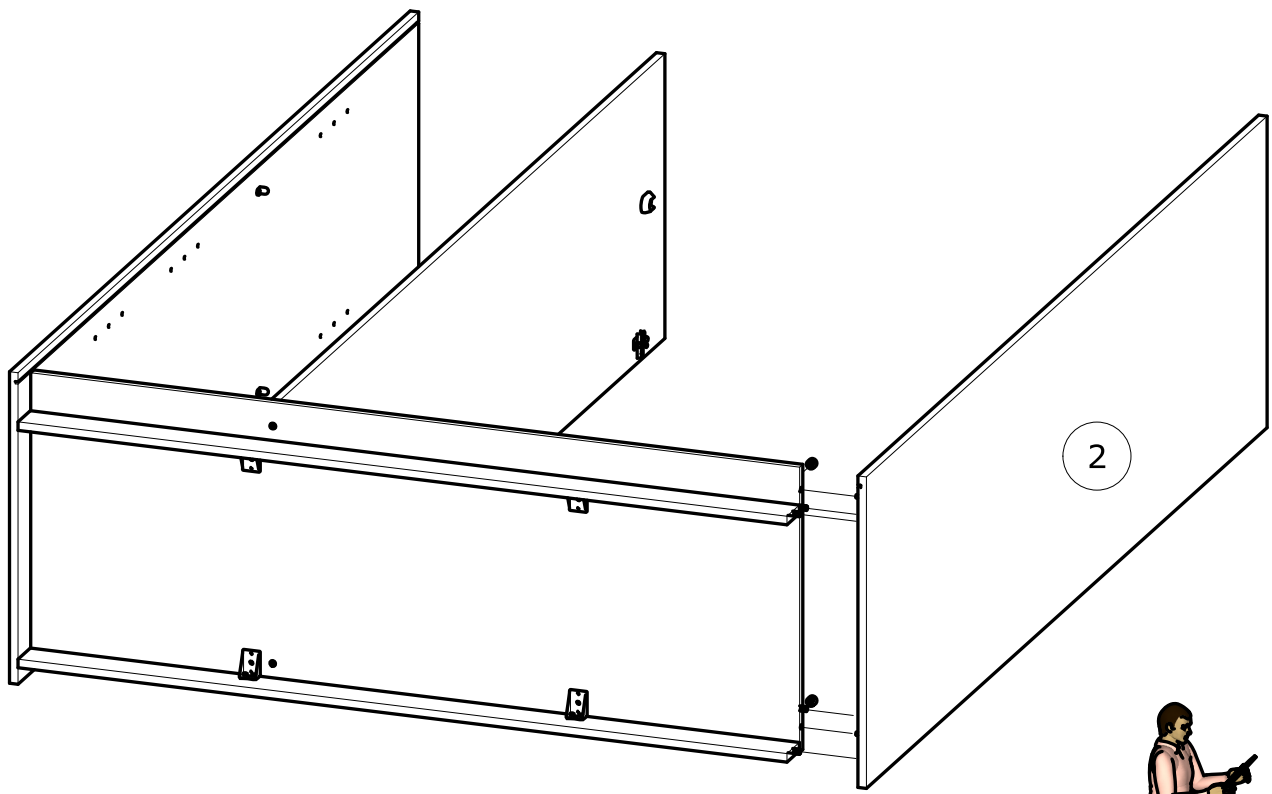
5

2

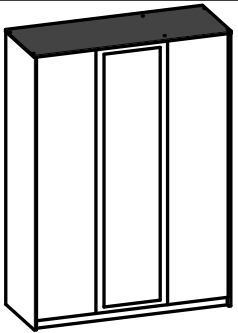
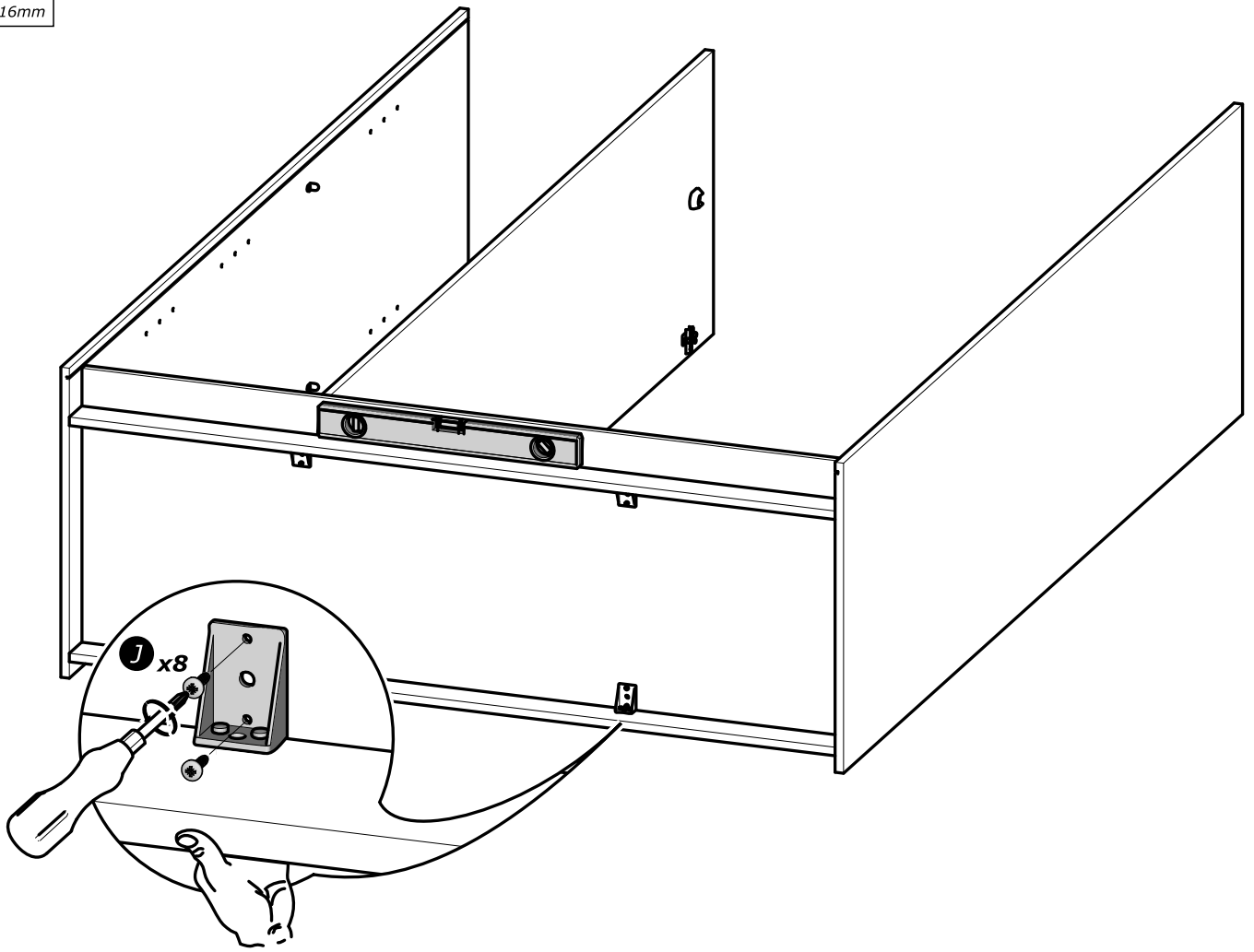
1





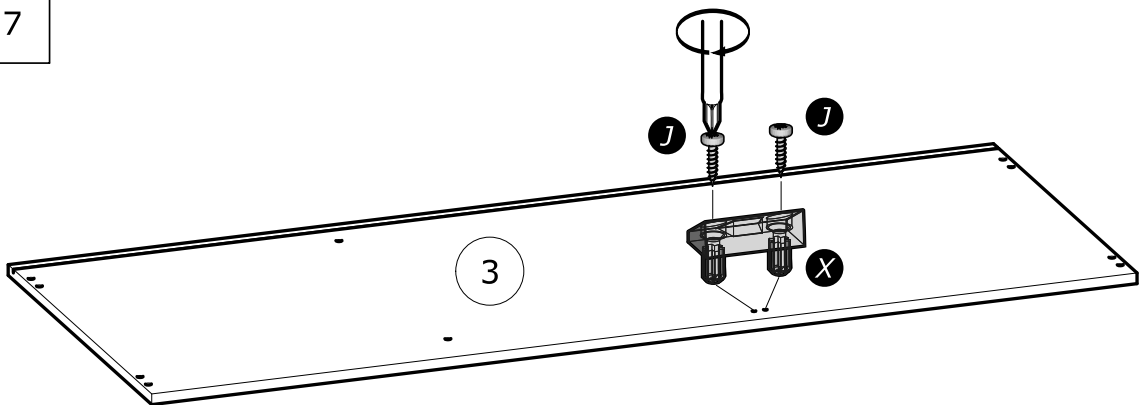


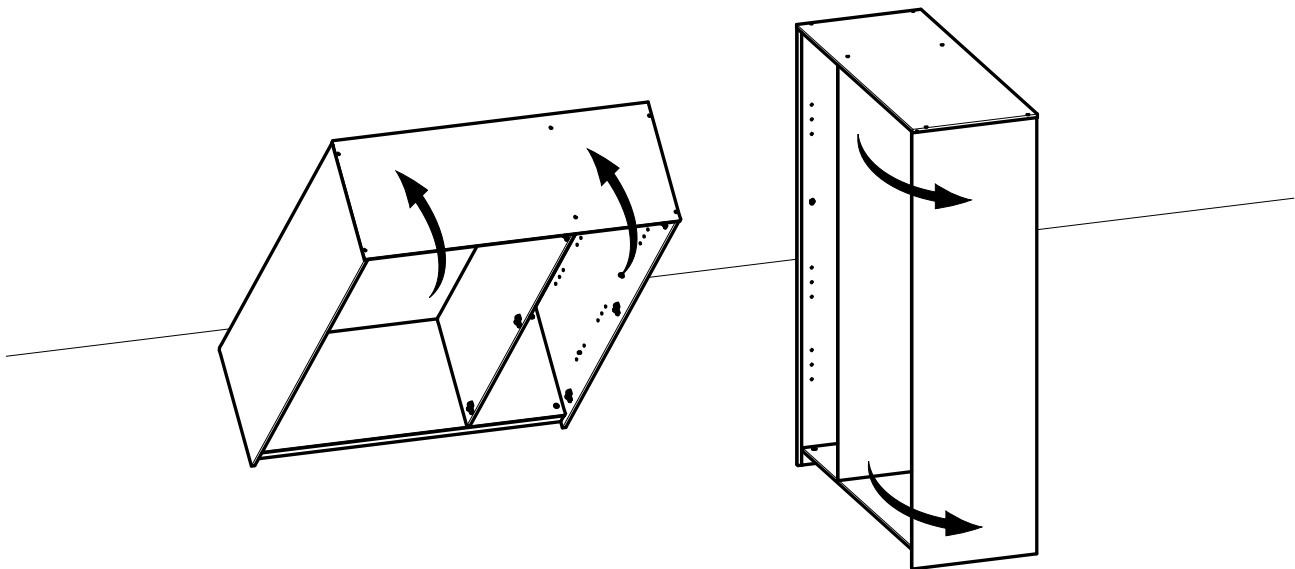
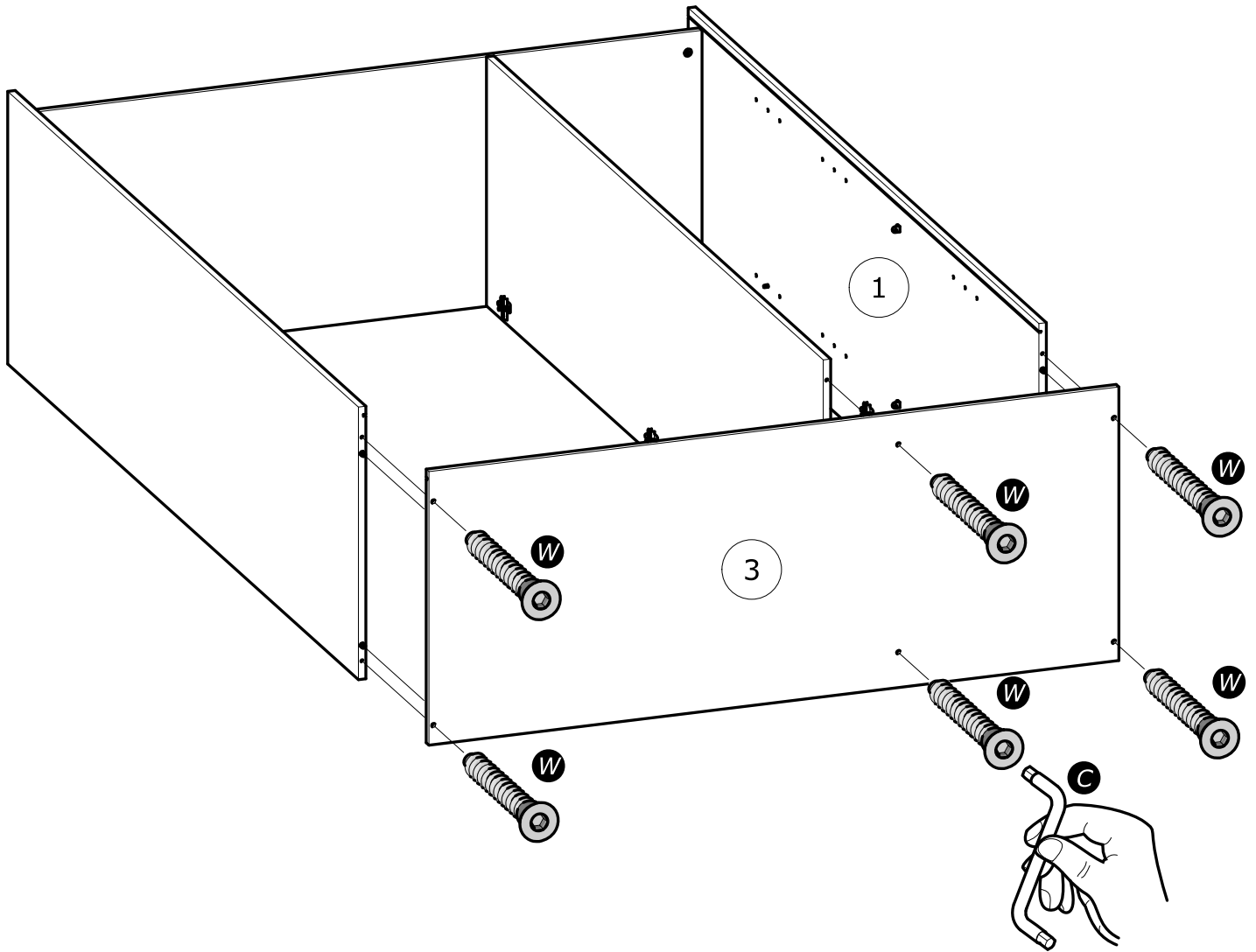
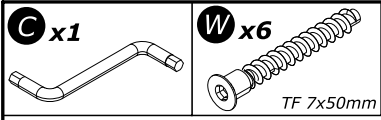
**J** x8  
TR 3x16mm

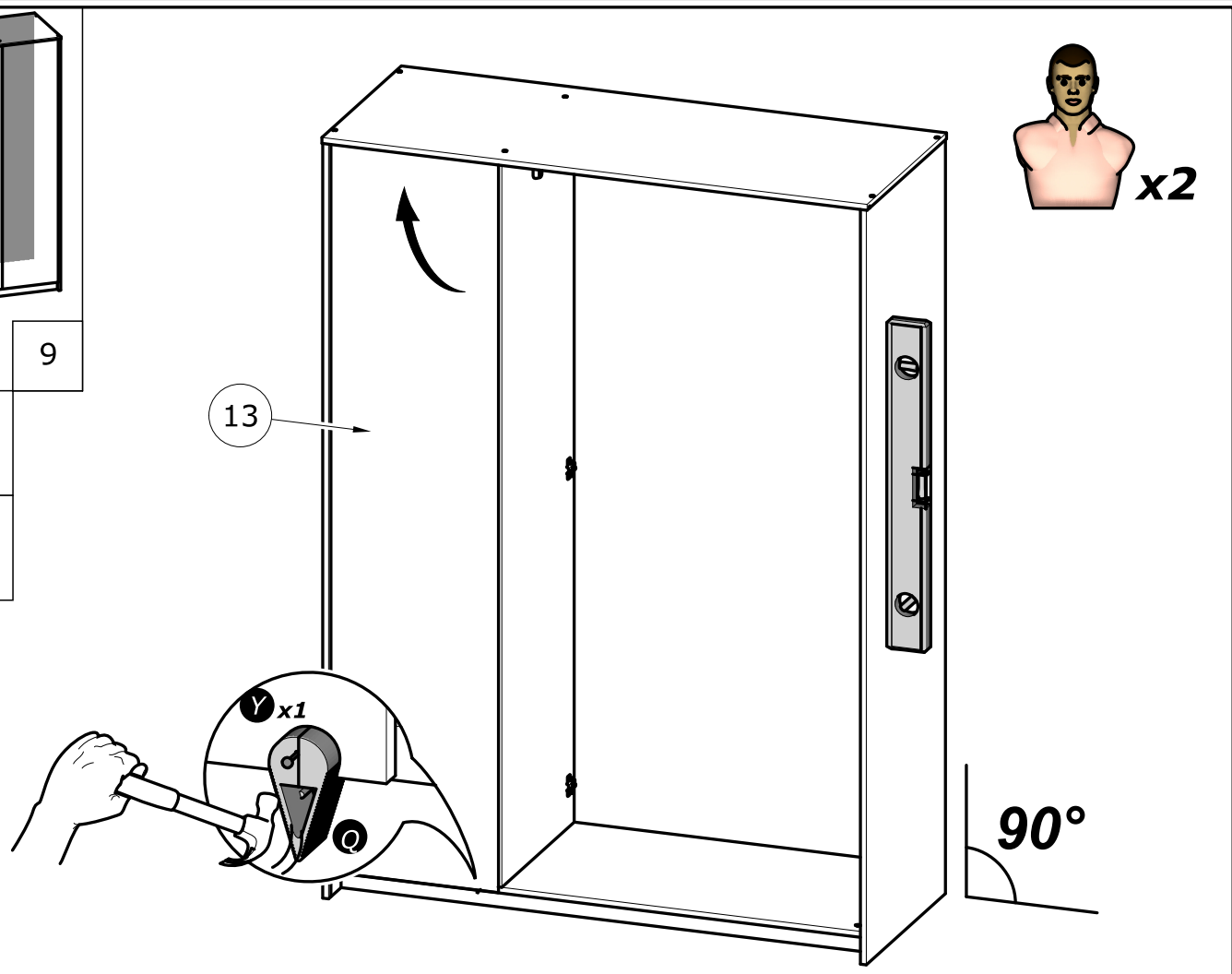
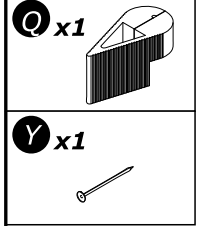
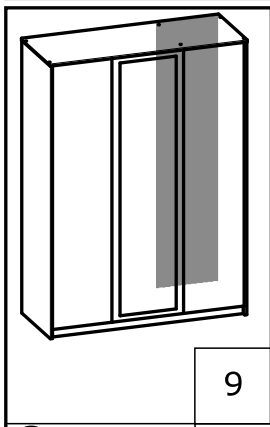
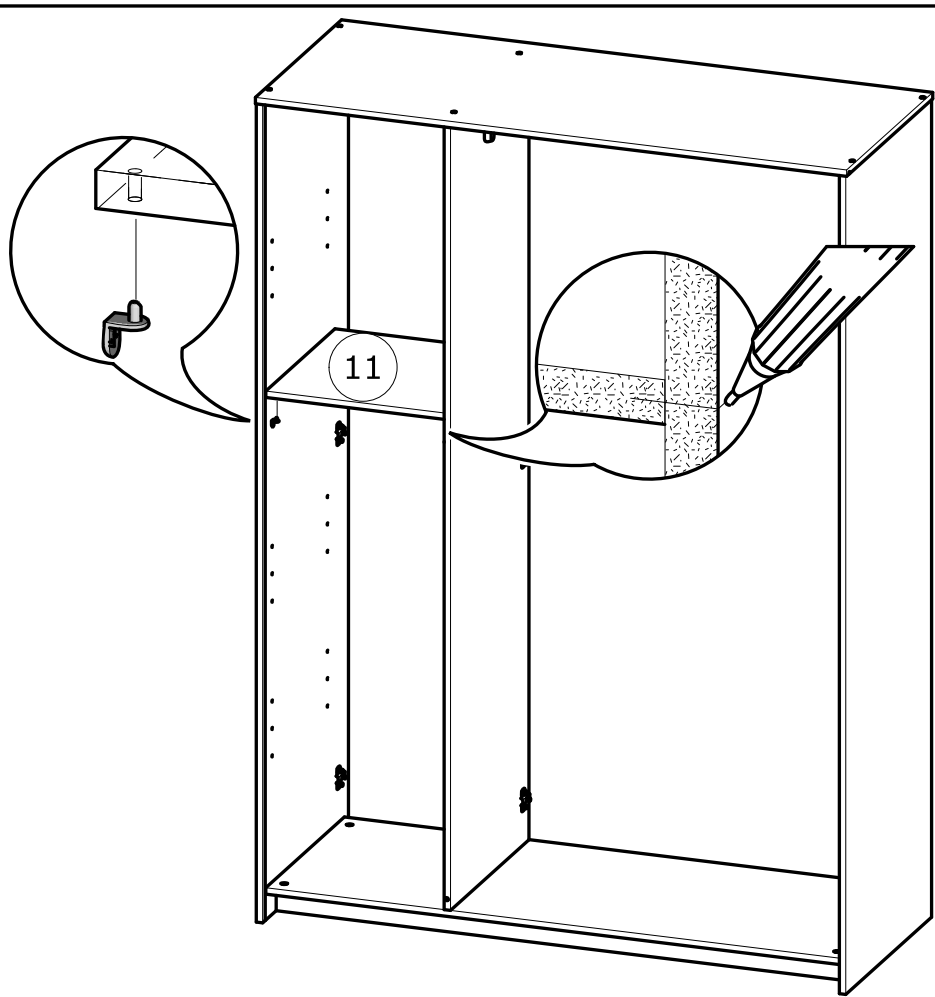
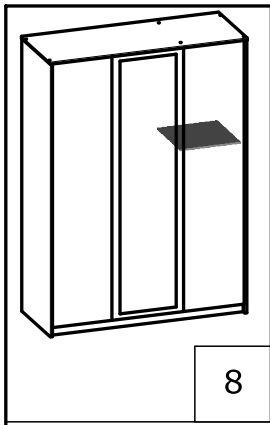


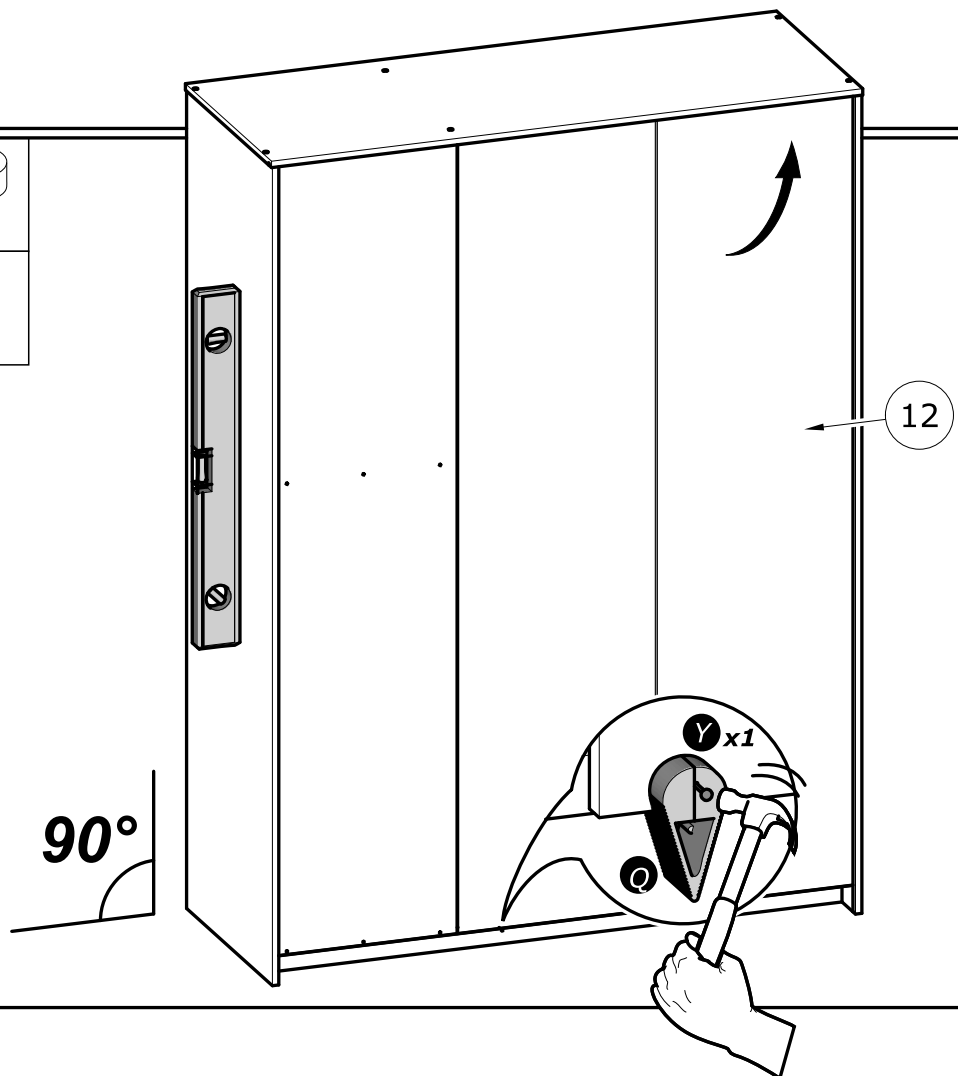
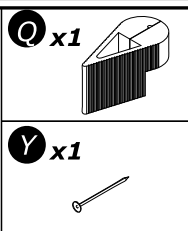
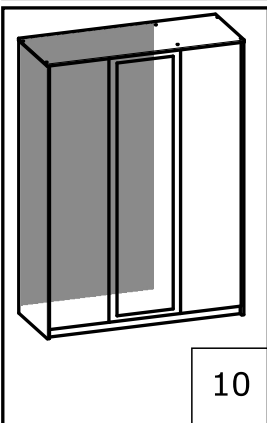
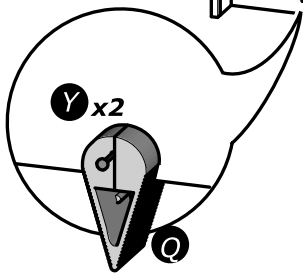
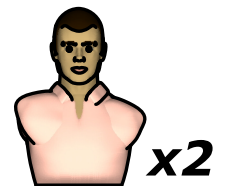
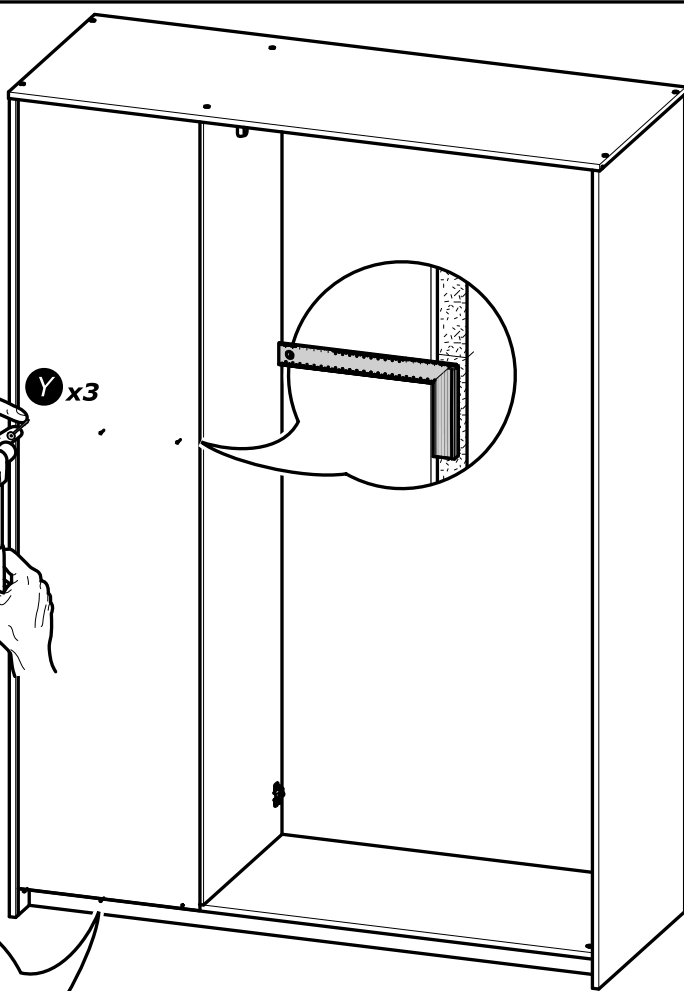
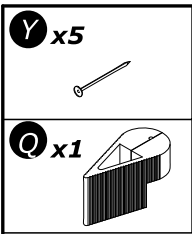
7

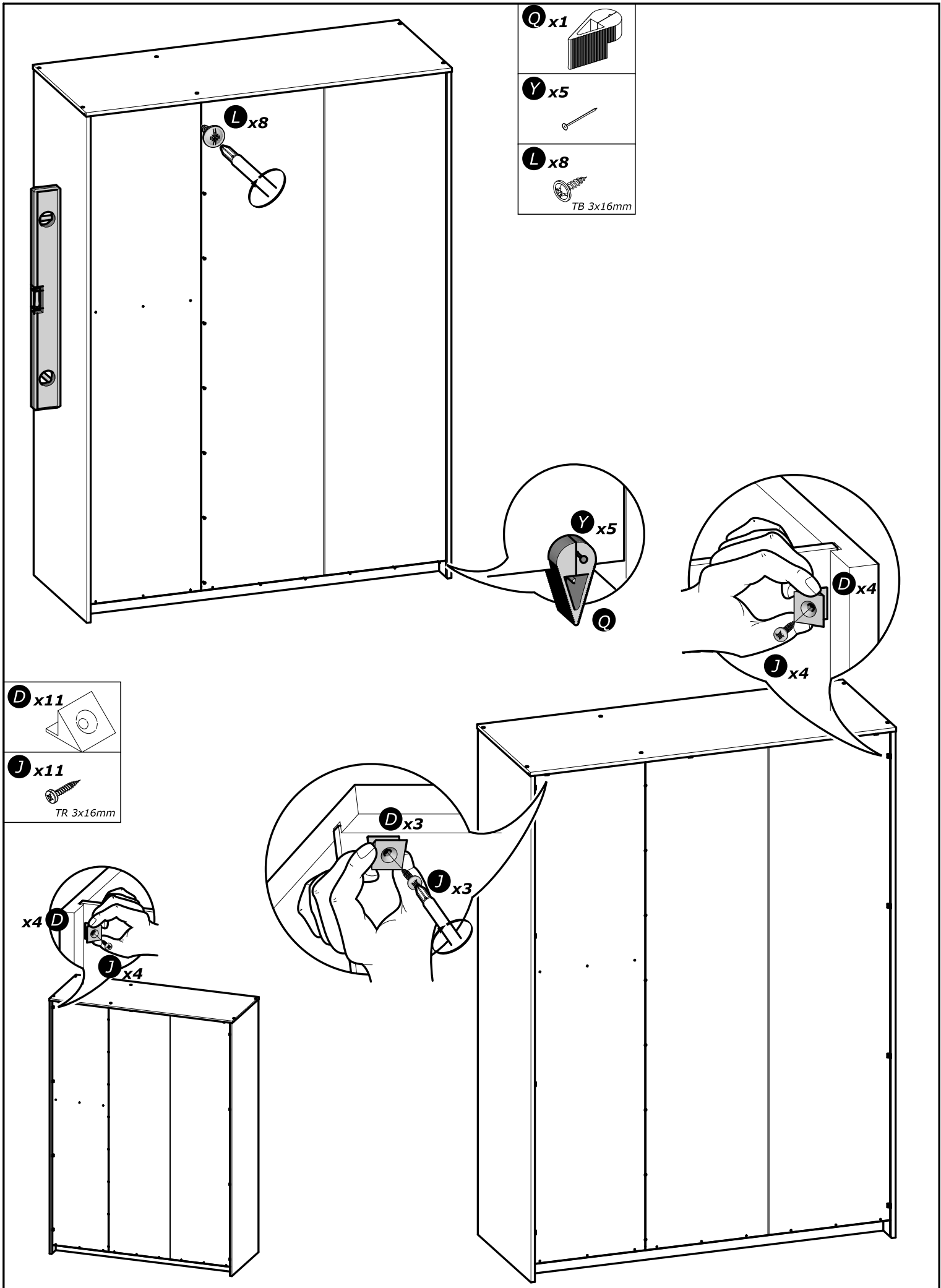
**X** x1  
**J** x2  
TR 3x16mm











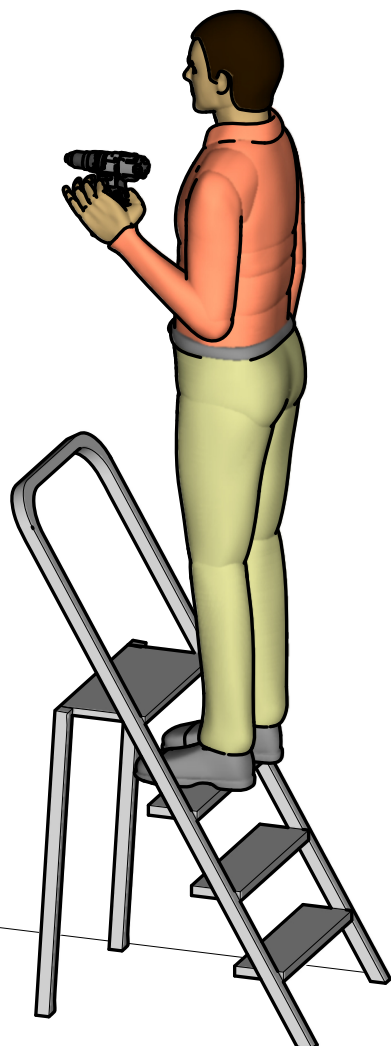
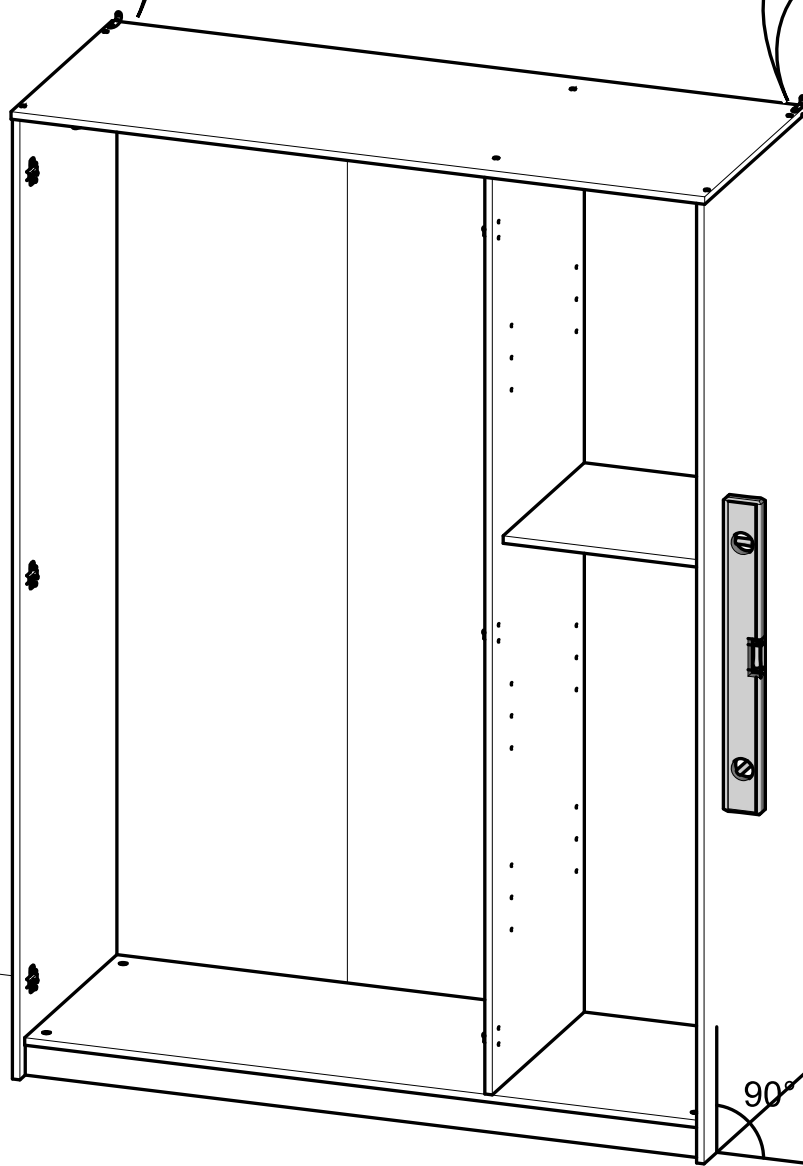
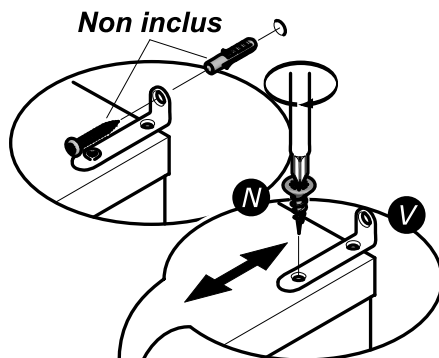
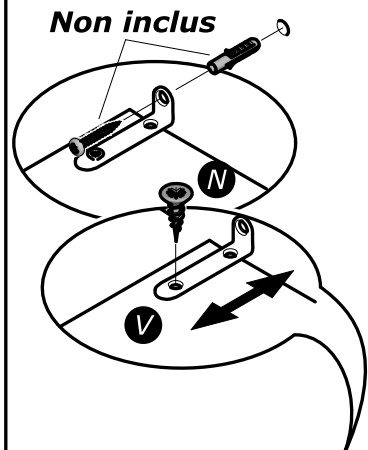
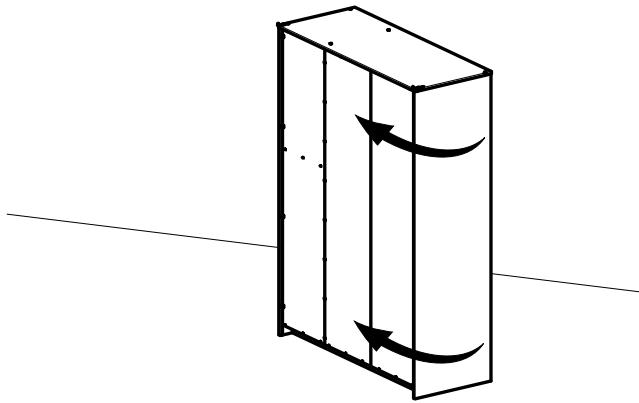
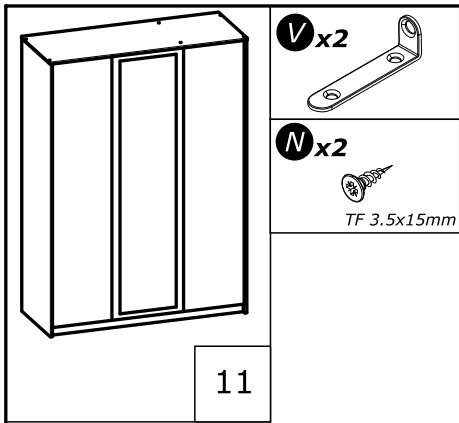
- Q** x1
- Y** x5
- L** x8  
TB 3x16mm

- D** x11
- J** x11  
TR 3x16mm

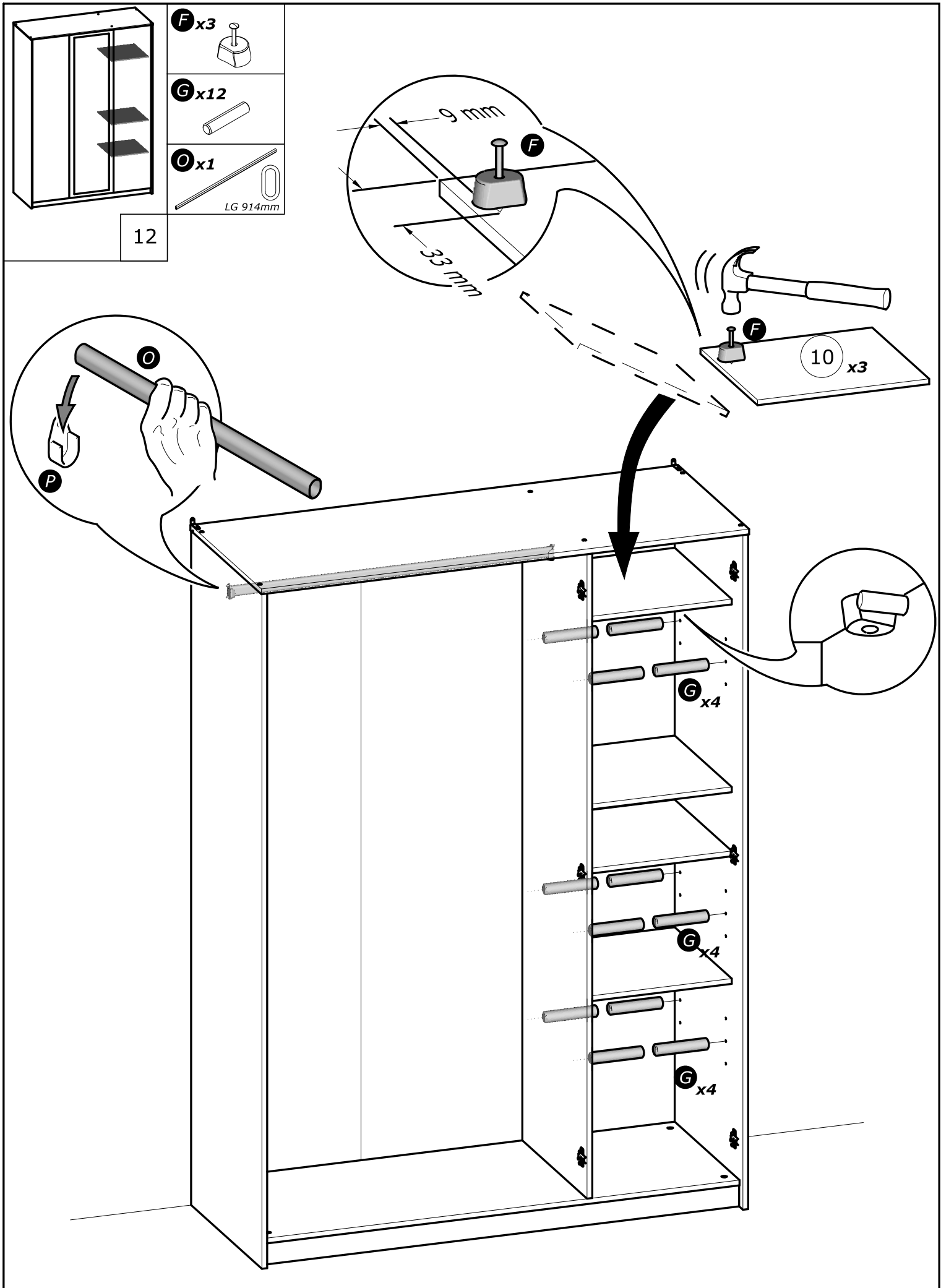
- x4 **D**
- J** x4

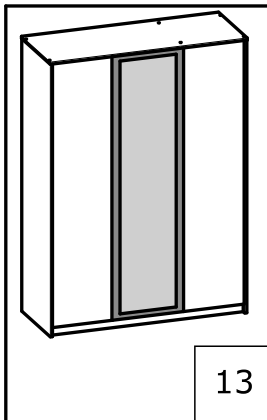
- D** x3
- J** x3

- D** x4
- J** x4



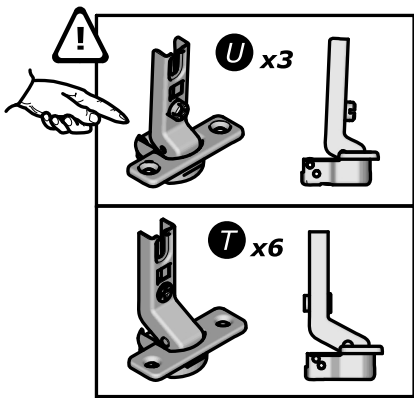




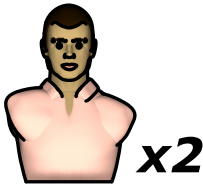
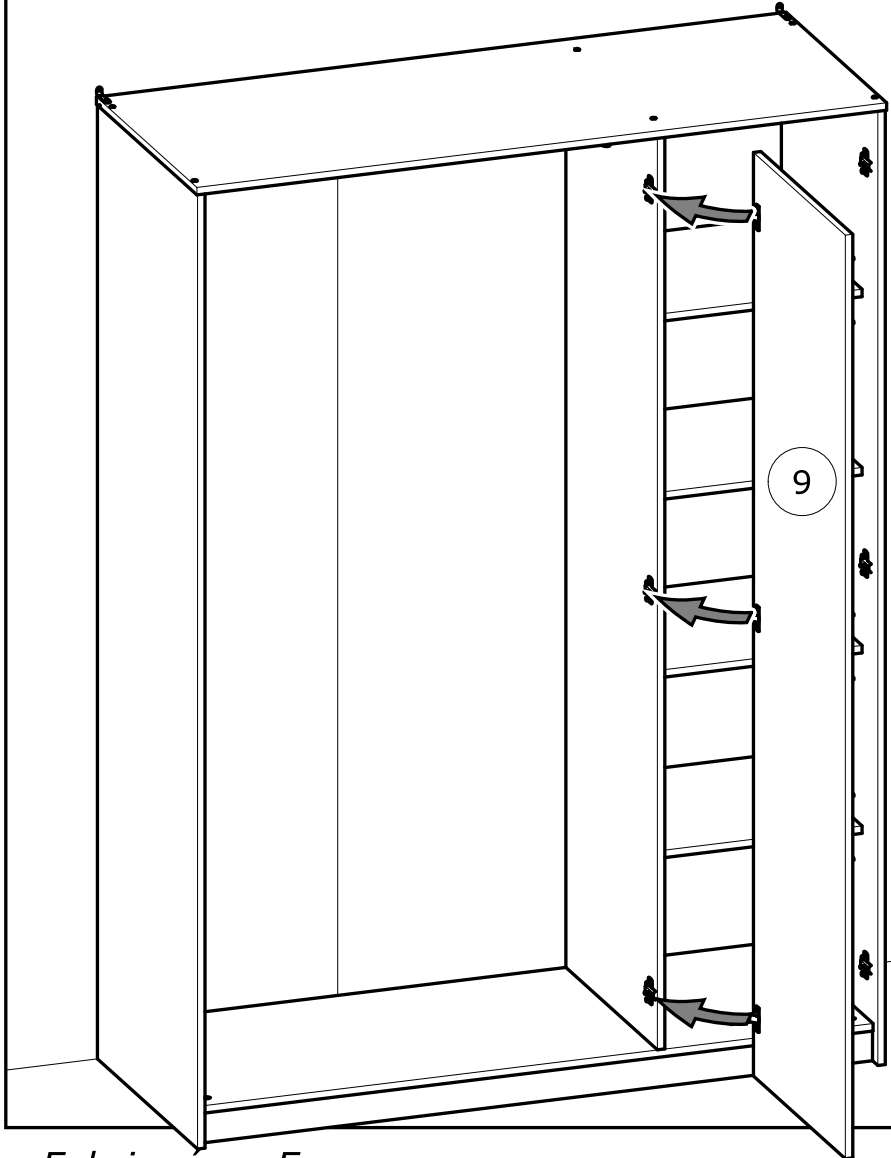
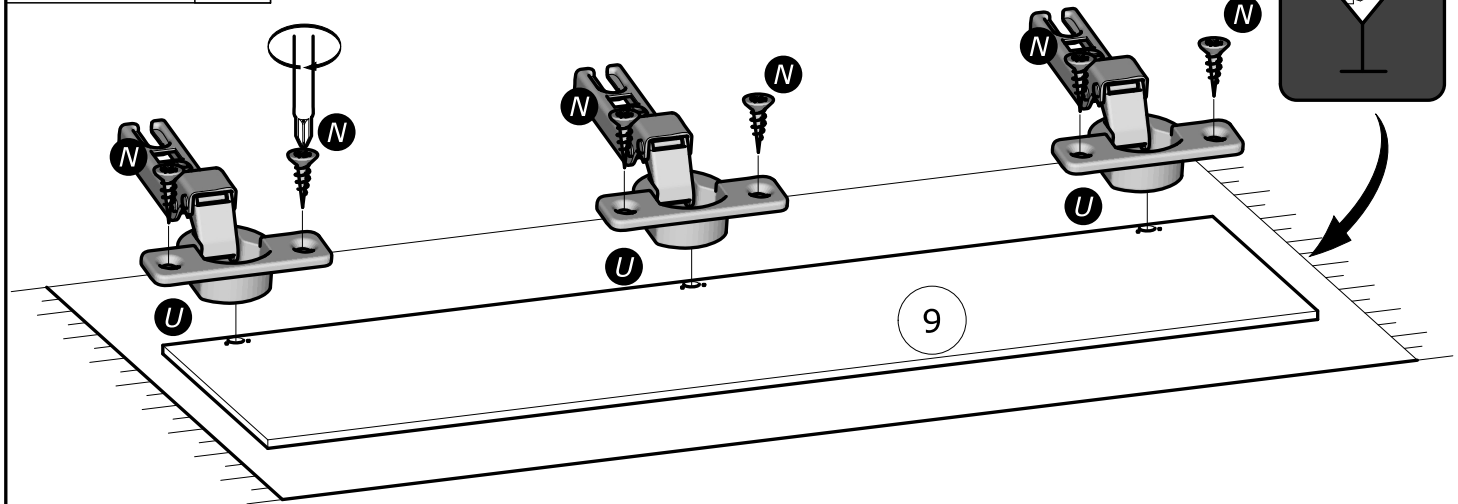


- N** x6  
TF 3.5x15mm
- U** x3

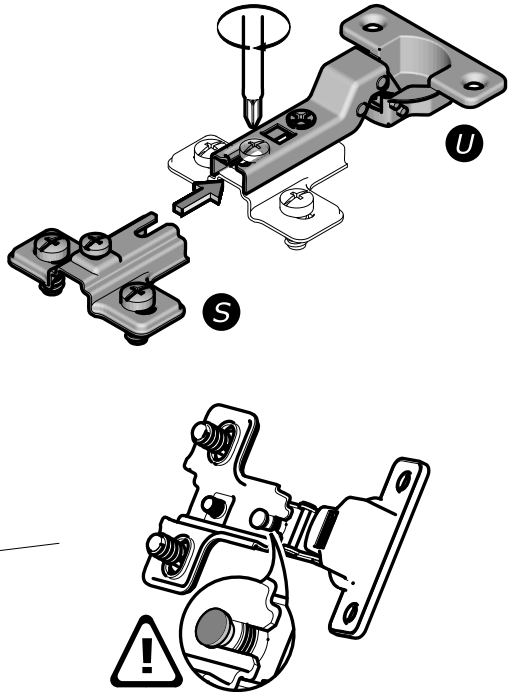
13

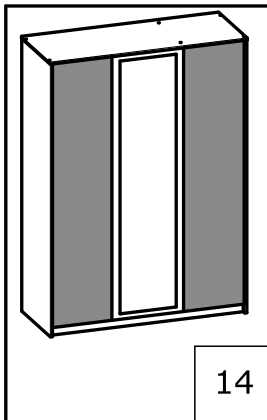


**FRAGILE**

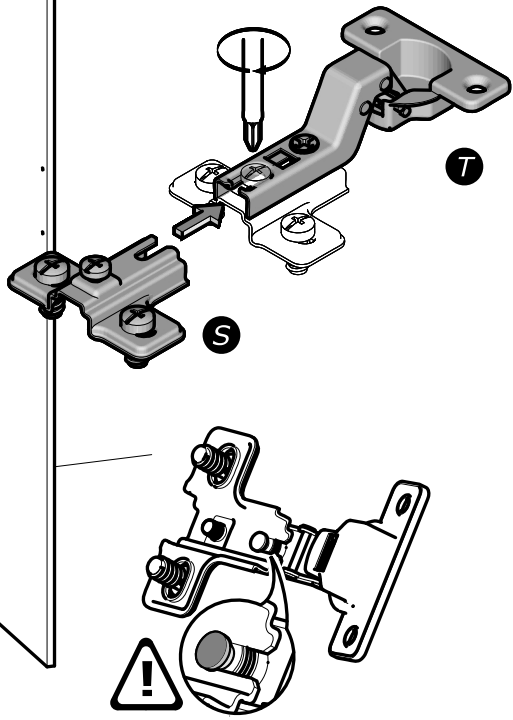
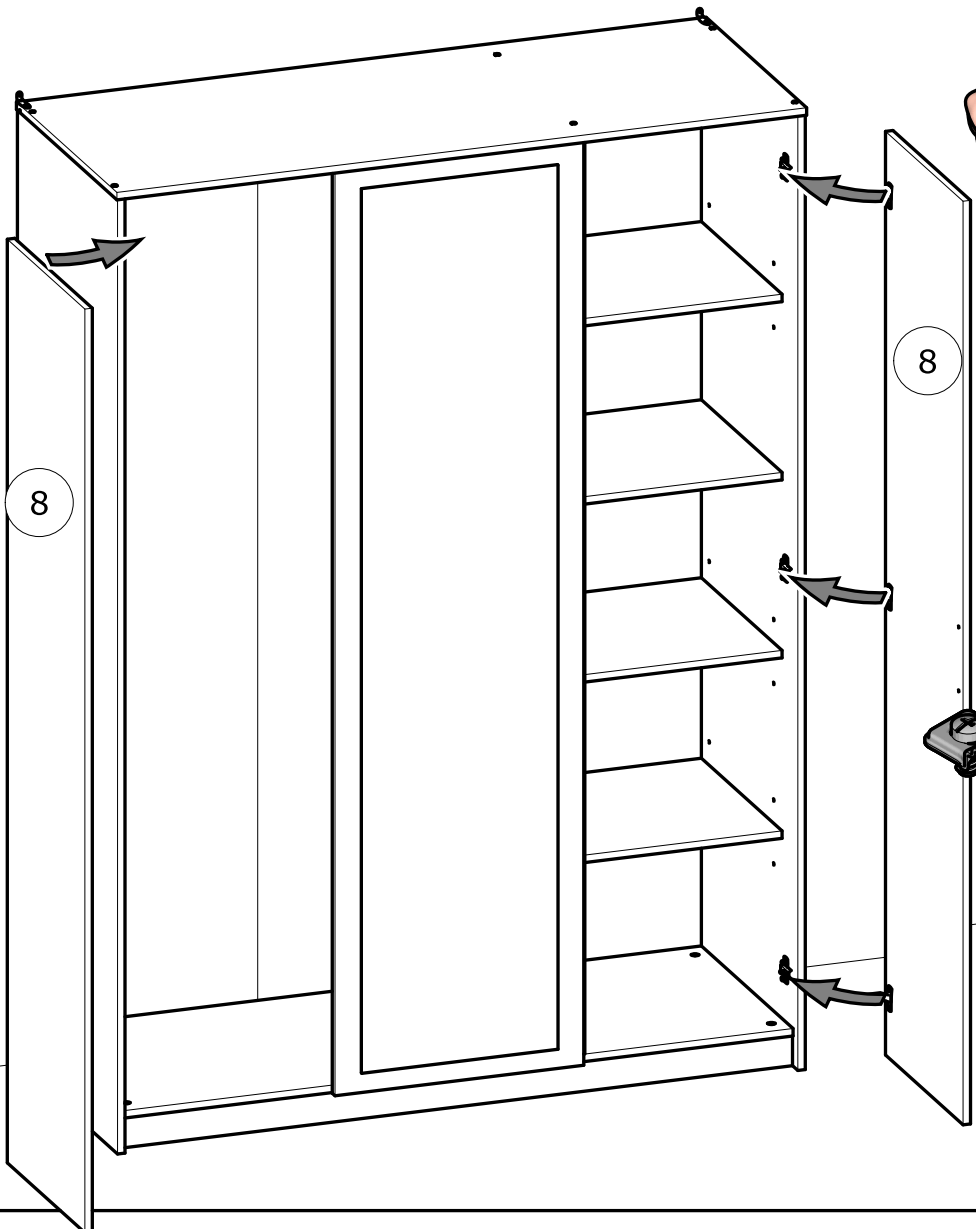
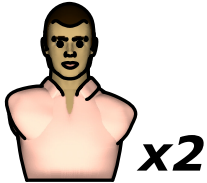
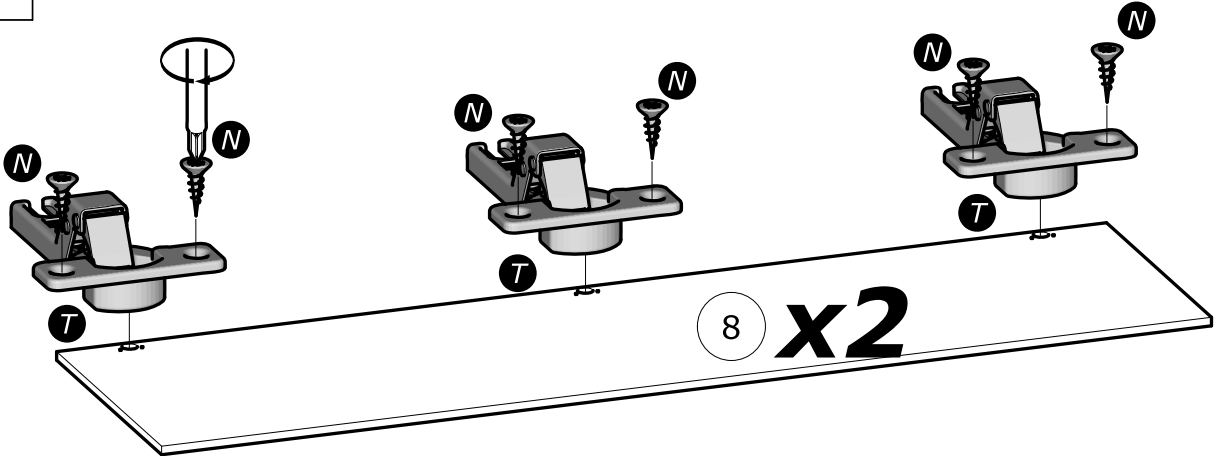
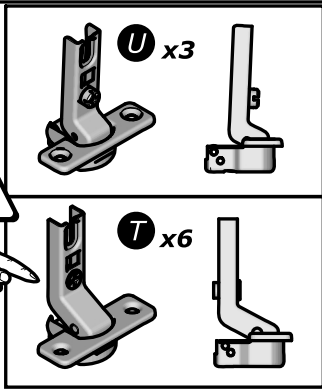


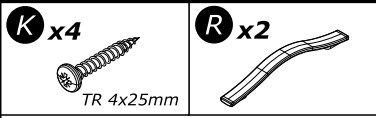
[www.Demeyere.fr](http://www.Demeyere.fr)



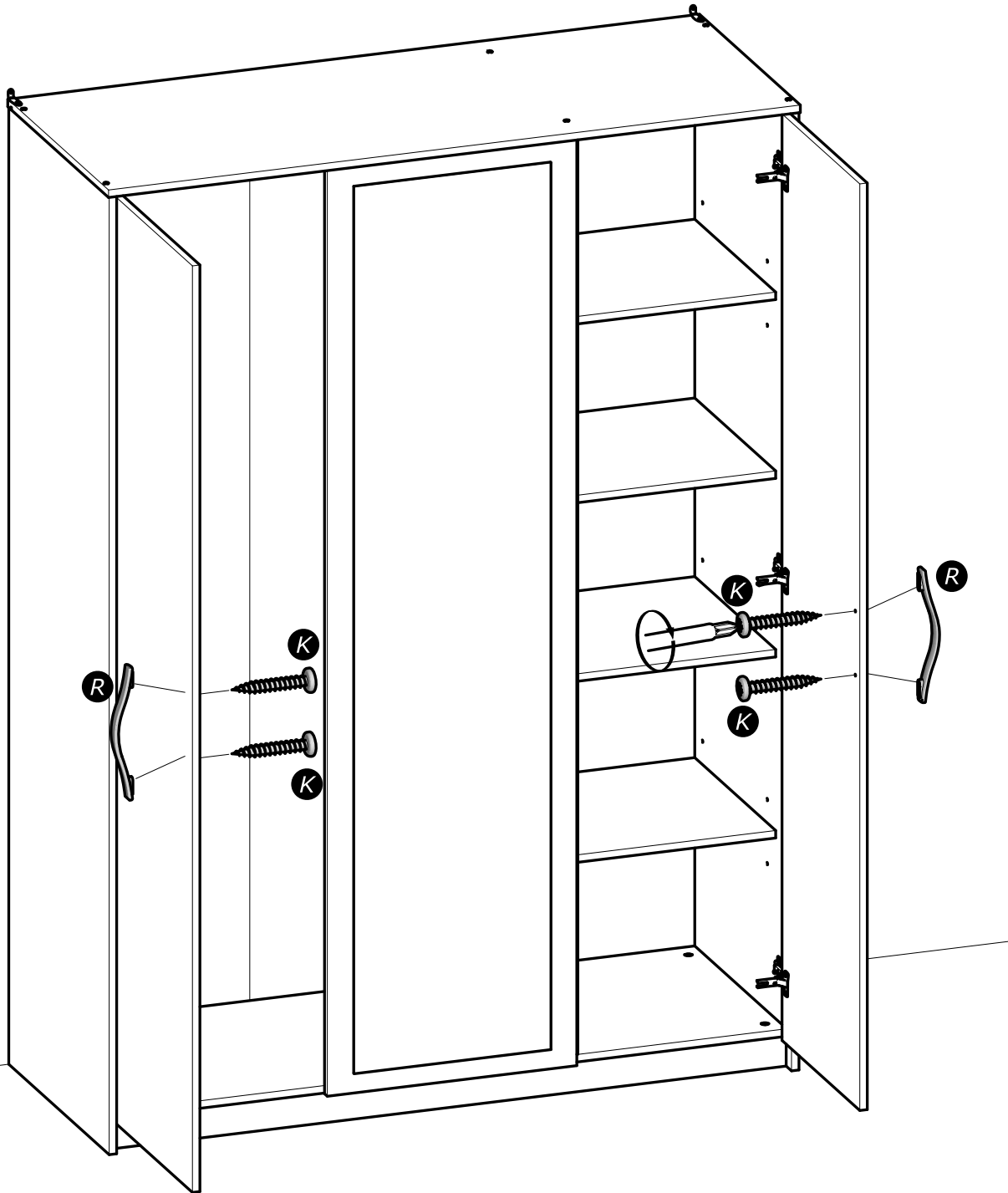


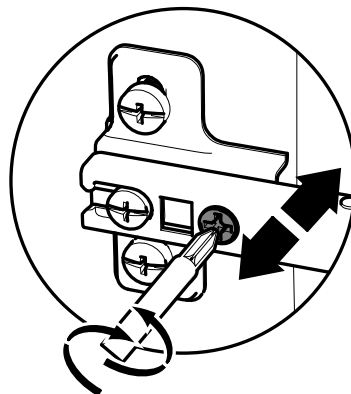
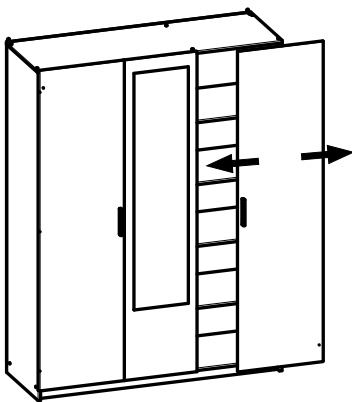
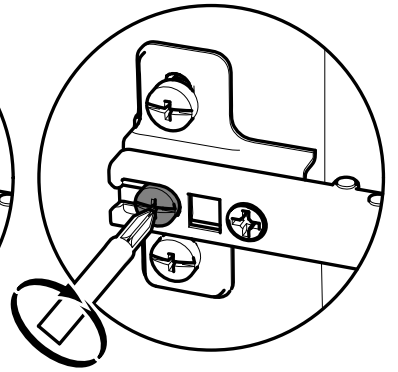
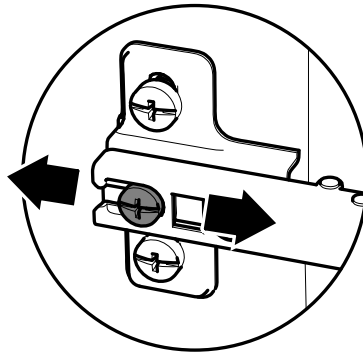
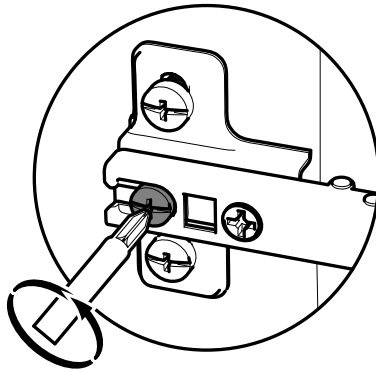
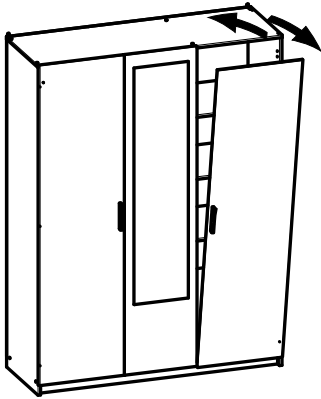
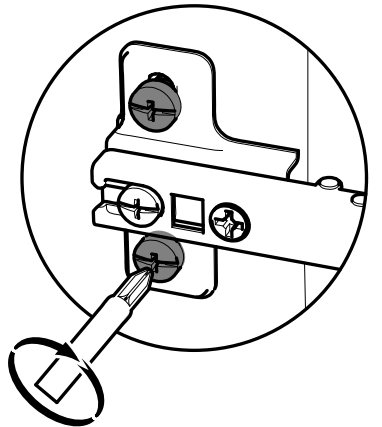
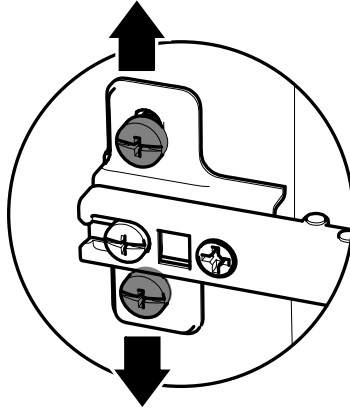
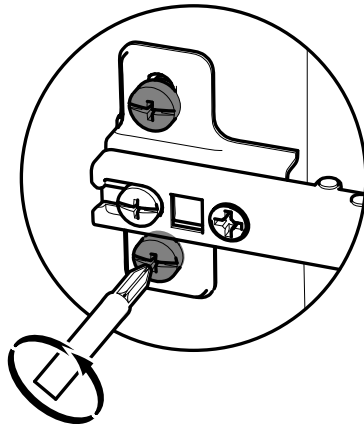
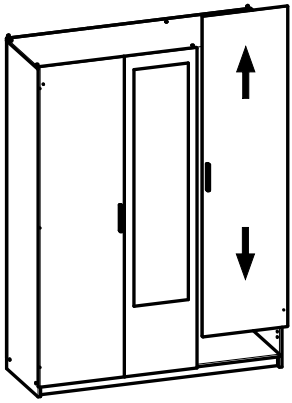
- N** x12  
TF 3.5x15mm
- T** x6





[www.Demeyere.fr](http://www.Demeyere.fr)





**Info tri déchets**

[www.quefairedemesdechets.fr](http://www.quefairedemesdechets.fr)