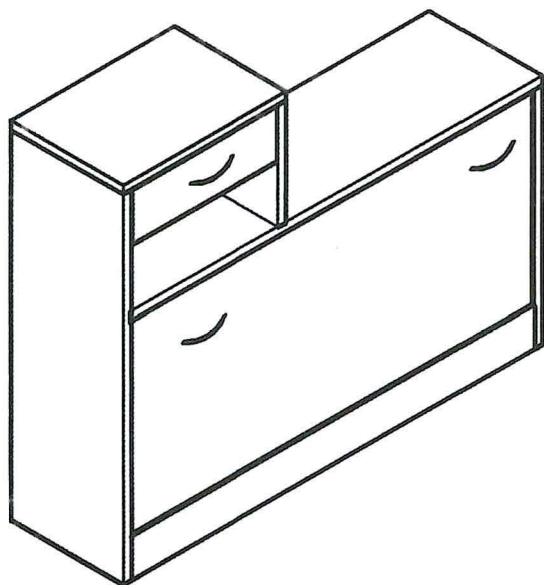


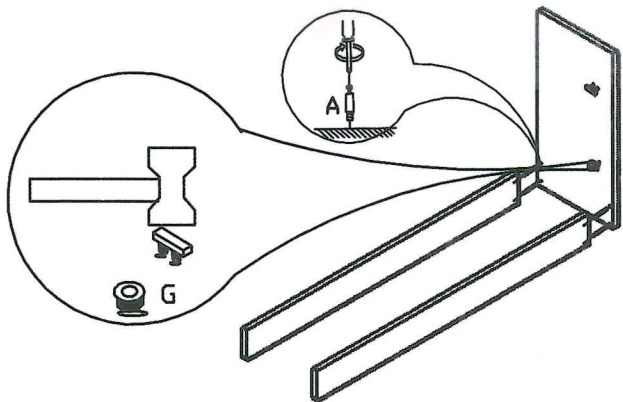
# 218C-BB

## Návod k montáži

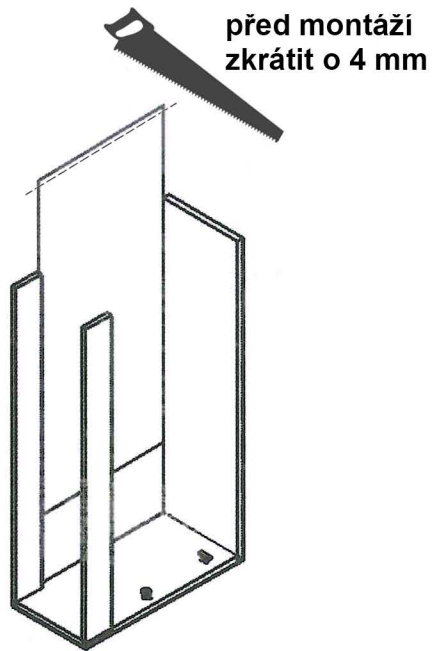


<p>A</p> <p>22 ks</p>	<p>B</p> <p><math>35 \times 3.5 = 4</math> ks</p>	<p>C</p> <p><math>14 \times 4 = 16</math> ks</p>
<p>D</p> <p>3 ks</p>	<p>E</p> <p>4 ks</p>	
<p>F</p> <p>1 ks</p>		
<p>G</p>		<p>2 ks</p>

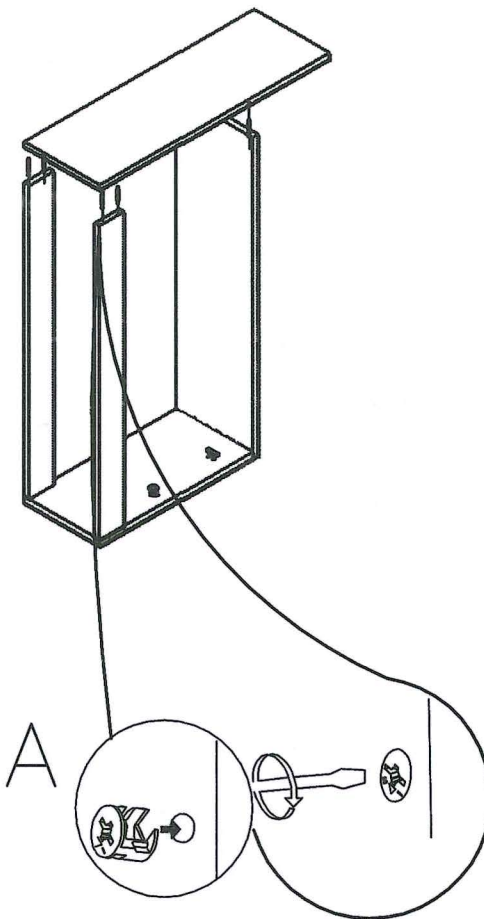
1



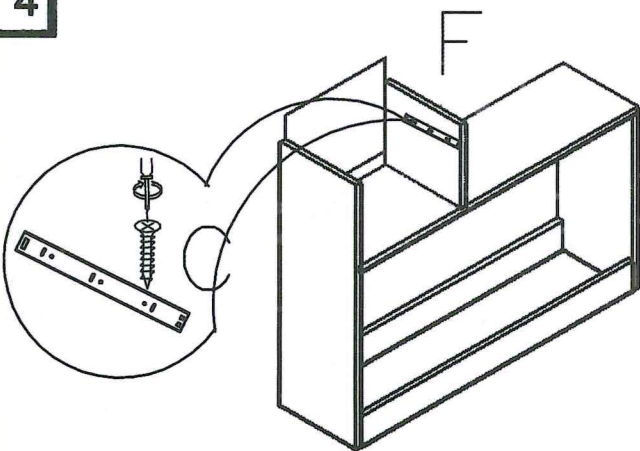
2



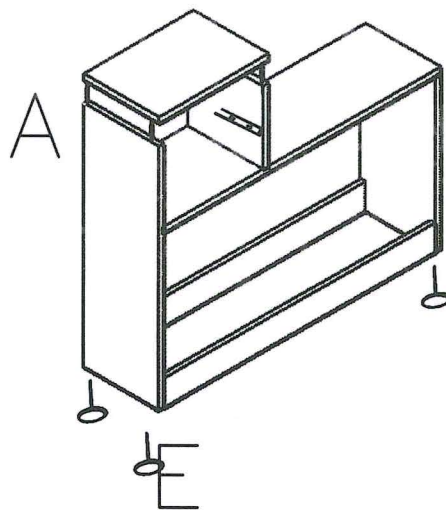
3



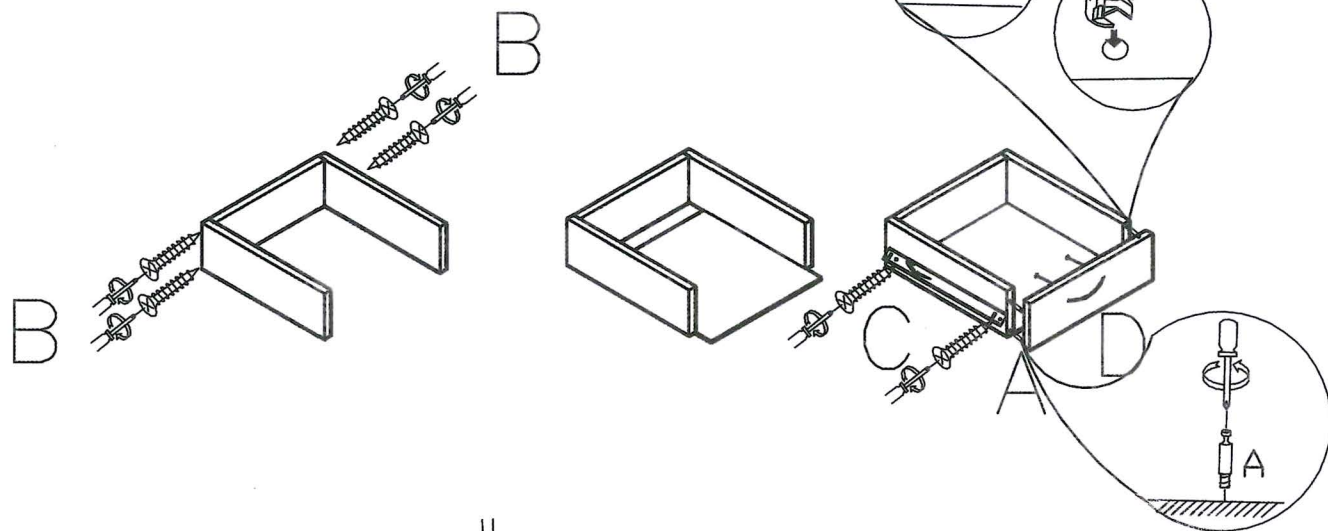
4



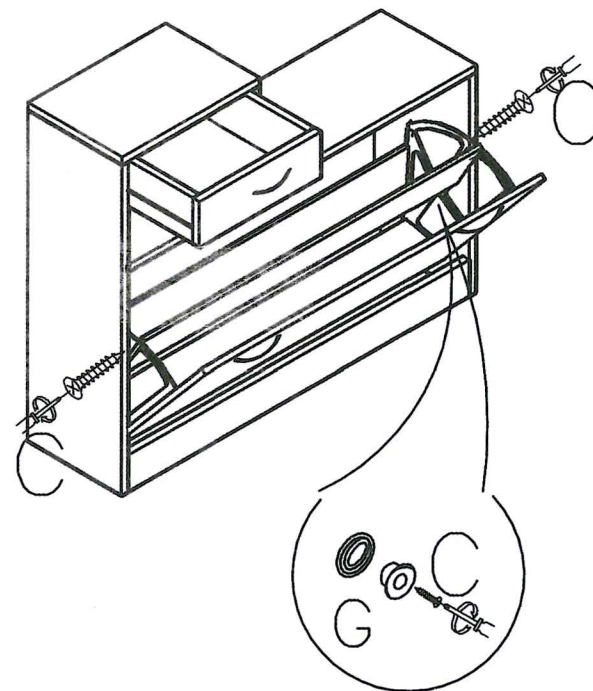
5



6



8



7

