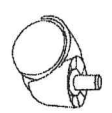
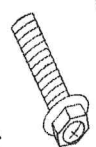
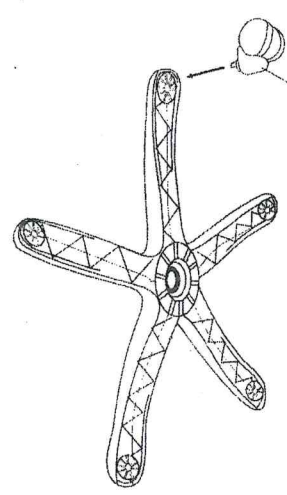
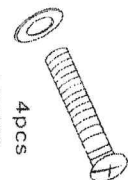
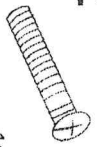
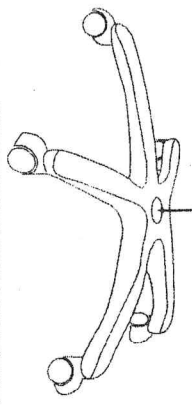
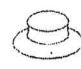
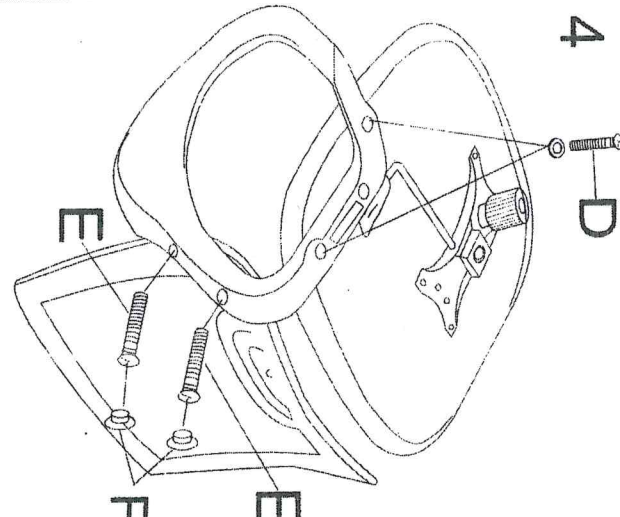
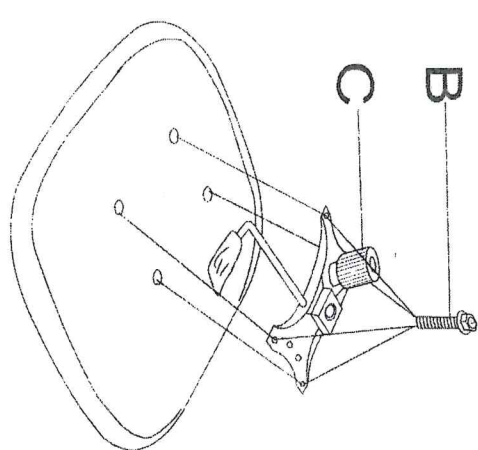
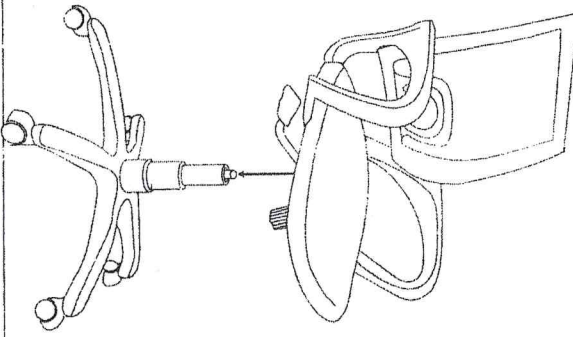


TREND

<p>A</p>  <p>5pcs</p>	<p>B</p>  <p>4pcs 1/4X16mm</p>	<p>1</p>  <p>A</p>
<p>D</p>  <p>4pcs 1/4X30mm</p>	<p>E</p>  <p>4pcs 1/4X25mm</p>	<p>2</p> 
<p>F</p>  <p>4pcs</p>	<p>4</p>  <p>D E E F</p>	<p>3</p>  <p>B C</p>
<p>5</p> 	<p>6</p> 